



Filtertüten / Vacuum Cleaner Bags / Sacs pour aspirateurs PFT 20 A1

DE AT CH

Filtertüten

Originalbetriebsanleitung

FR BE

Sacs pour aspirateurs

Traduction des instructions d'origine

PL

Worki

Tłumaczenie oryginalnej instrukcji obsługi

SK

Filtračné vrecká

Preklad originálneho návodu na obsluhu

ES

Bolsas de filtro

Traducción del manual de instrucciones original

GB IE

Vacuum Cleaner Bags

Translation of the original instructions

NL BE

Filterzakken

Vertaling van de originele gebruiksaanwijzing

CZ

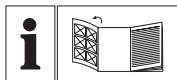
Filtrační sáčky

Překlad originálního provozního návodu

DK

Filterposer

Oversættelse af den originale driftsvejledning



DE AT CH

Klappen Sie vor dem Lesen die Seite mit den Abbildungen aus und machen Sie sich anschließend mit allen Funktionen des Gerätes vertraut.

GB IE

Before reading, unfold the page containing the illustrations and familiarise yourself with all functions of the device.

FR BE

Avant de lire le mode d'emploi, ouvrez la page contenant les illustrations et familiarisez-vous ensuite avec toutes les fonctions de l'appareil.

NL BE

Vouw vóór het lezen de pagina met de afbeeldingen open en maak u vertrouwd met alle functies van het apparaat.

PL

Przed przeczytaniem proszę rozłożyć stronę z ilustracjami, a następnie proszę zapoznać się z wszystkimi funkcjami urządzenia.

CZ

Před čtením si otevřete stranu s obrázky a potom se seznamte se všemi funkcemi přístroje.

SK

Pred čítaním si odklopte stranu s obrázkami a potom sa oboznámte so všetkými funkciami prístroja.

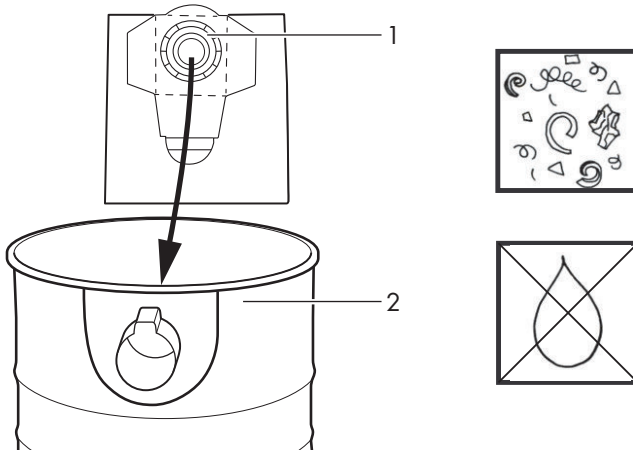
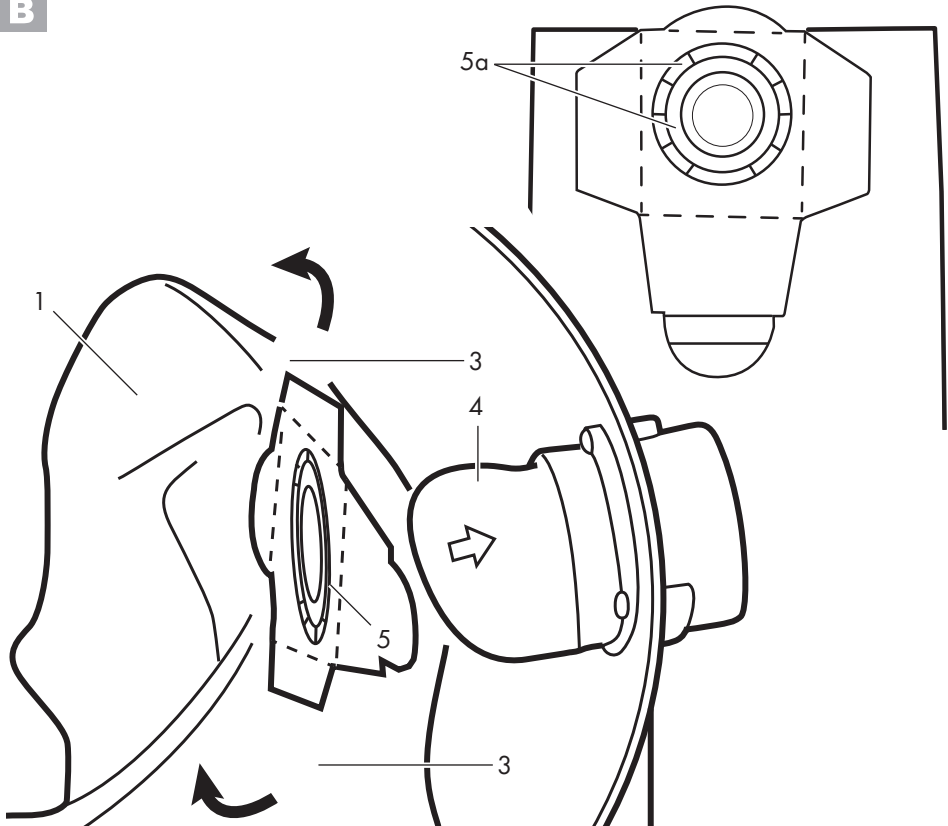
DK

Før du læser, vend siden med billeder frem og bliv bekendt med alle apparatets funktioner.

ES

Antes de empezar a leer abra la página que contiene las imágenes y, en seguida, familiarícese con todas las funciones del dispositivo.


DE / AT / CH	Originalbetriebsanleitung	Seite	4
GB / IE	Translation of the original instructions	Page	6
FR / BE	Traduction des instructions d'origine	Page	8
NL / BE	Vertaling van de originele gebruiksaanwijzing	Pagina	10
PL	Tłumaczenie oryginalnej instrukcji obsługi	Strona	12
CZ	Překlad originálního provozního návodu	Strana	14
SK	Preklad originálneho návodu na obsluhu	Strana	16
DK	Oversættelse af den originale driftsvejledning	Side	18
ES	Traducción del manual de instrucciones original	Página	20

A**B**

Inhalt

Einleitung	4
Bestimmungsgemäße Verwendung	4
Allgemeine Beschreibung	4
Lieferumfang.....	4
Übersicht	4
Funktionsbeschreibung	4
Technische Daten	4
Bildzeichen	5
Filterbeutel anbringen	5
Reinigung/Wartung	5
Allgemeine Reinigungsarbeiten	5
Entsorgung/Umweltschutz	5
Zubehör	5
Service-Center	5
Importeur	5

Einleitung

 Die Betriebsanleitung ist Bestandteil dieses Produktes. Sie enthält wichtige Hinweise für Sicherheit, Gebrauch und Entsorgung. Machen Sie sich vor der Benutzung des Produktes mit allen Bedien- und Sicherheitshinweisen vertraut. Benutzen Sie das Produkt nur wie beschrieben und für die angegebenen Einsatzbereiche. Bewahren Sie die Anleitung gut auf und händigen Sie alle Unterlagen bei Weitergabe des Gerätes an Dritte mit aus.

Bestimmungsgemäße Verwendung

Das Produkt ist zum Trockensaugen vorgesehen. Das Aufsaugen von brennbaren, explosiven oder gesundheitsgefährdenden Stoffen ist verboten.

Der Hersteller haftet nicht für Schäden, die durch bestimmungswidrigen Gebrauch oder falsche Bedienung verursacht wurden.

Allgemeine Beschreibung



Die Abbildungen finden Sie auf der Ausklappseite.

Lieferumfang

Packen Sie das Gerät aus und kontrollieren Sie, ob es vollständig ist: Entsorgen Sie das Verpackungsmaterial ordnungsgemäß.

- 12 x Filtertüte
- Betriebsanleitung

Übersicht



Gehäuse

- 1 Filtertüte
- 2 Saugbehälter (nicht im Lieferumfang)



- 3 seitliche Laschen
- 4 Einsaugstutzen des Sauganschlusses (nicht im Lieferumfang)
- 5 Dichtungsring
- 5a Perforierte Ringe

Funktionsbeschreibung

Die Funktionen der Bedienteile entnehmen Sie bitte den nachfolgenden Beschreibungen.

Technische Daten

FiltertütenPFT 20 A1
 Volumen..... 20 l
 kompatible Parkside Geräte:

- mit Saugstutzen: Ø 40-70 mm
- Abstand Behälterboden zu Saugstutzen: 10-20 cm

unter anderem: PNTS 1250-Serie, PNTS 1300-Serie, PWD 12-Serie, PWS 20 A1, PNTSA 20-Li-Serie, PWDA 20-Li-Serie

Bildzeichen



Nicht zum Aufsaugen von Flüssigkeiten geeignet.



Zum Aufsaugen von trockenem Schmutz aus Haushalt, Garage und Werkstatt.

B Filterbeutel anbringen

1. Knicken Sie die seitlichen Laschen (3) am Papierfilterbeutel (1) an der Perforation.
2. Falten Sie den Papierfilterbeutel (1) komplett auf und stülpen Sie diesen über den innen liegenden Einsaugstutzen des Sauganschlusses (4). Der Dichtungsring (5) an der Filterbeutelöffnung muss den Steg am Einsaugstutzen vollständig umschließen.
3. Je nach Ansaugstutzenöffnung muss der Durchmesser des Dichtungsringes (5) (40-70 mm) durch die perforierten Ringe (5a) angepasst werden.

Reinigung/Wartung



Ziehen Sie den Netzstecker. Gefahr durch elektrischen Schlag.

Allgemeine Reinigungsarbeiten

- Tauschen Sie einen vollen Papierfilterbeutel (A 1) aus (Nachbestellung siehe „Zubehör“).

Entsorgung/ Umweltschutz

Führen Sie Gerät, Zubehör und Verpackung einer umweltgerechten Wiederverwertung zu.

Zubehör

Zubehör erhalten Sie unter www.grizzlytools-service.eu

Sollten Sie Probleme mit dem Bestellvorgang haben, verwenden Sie bitte das Kontaktformular. Bei weiteren Fragen wenden Sie sich an das „Service-Center“.

Service-Center

DE Service Deutschland
 Tel.: 0800 54 35 111
 E-Mail: grizzly@lidl.de
IAN 353254_2007

AT Service Österreich
 Tel.: 0820 201 222
 (0,15 EUR/Min.)
 E-Mail: grizzly@lidl.at
IAN 353254_2007

CH Service Schweiz
 Tel.: 0842 665566
 (0,08 CHF/Min.,
 Mobilfunk max. 0,40 CHF/Min.)
 E-Mail: grizzly@lidl.ch
IAN 353254_2007

Importeur


Bitte beachten Sie, dass die folgende Anschrift keine Serviceanschrift ist. Kontaktieren Sie zunächst das oben genannte Service-Center.

Grizzly Tools GmbH & Co. KG
 Stockstädter Straße 20
 DE-63762 Großostheim
 DEUTSCHLAND
www.grizzlytools-service.eu

Content

Introduction	6
Proper use	6
General description	6
Scope of delivery	6
Overview	6
Description of functions.....	6
Technical data	6
Graphical symbols	7
Attaching the filter bag	7
Cleaning/maintenance	7
General cleaning work	7
Disposal/environmental protection	7
Accessories	7
Service-Center	7
Importer	7

Introduction

 The operating instructions form part of this product. They contain important information on safety, use and disposal. Before using the product, you should familiarise yourself with all operating and safety instructions. Use the product only as described and for the stated fields of application. Store the manual carefully and ensure that all documents are handed over in the event that the device is passed on to another user.

Proper use

The product is intended for dry suction. The suction of flammable, explosive or substances hazardous to health is prohibited. The manufacturer is not liable for damage caused by improper use or incorrect operation.

General description



The illustrations can be found on the fold-out page.

Scope of delivery

Unpack the device and check for completeness:

- Dispose of the packaging material properly.
- 12 x filter bags
 - Operating instructions

Overview

Housing

- A**
- 1 Filter bag
 - 2 Suction container (not included in the scope of delivery)

- B**
- 3 Side flaps
 - 4 Suction fitting of the suction connection (not included in the scope of delivery)
 - 5 Sealing ring
 - 5a Perforated rings

Description of functions

Please refer to the descriptions below for the functions of the operating elements.

Technical data

Filter bags.....PFT 20 A1

Volume 20 l

Compatible Parkside devices:

- With suction fitting: Ø 40-70 mm
- Distance of container base from suction fittings: 10-20 cm

Amongst others

PNTS 1250 Series, PNTS 1300 Series,
PWD 12 Series, PWS 20 A1, PNTSA 20-Li Series, PWDA 20-Li Series

Graphical symbols



Not suitable for sucking up liquids.



For sucking up dry dirt from the house, garage and workshop.

B Attaching the filter bag

1. Bend the side flaps (3) on the paper filter bag (1) onto the perforation.
2. Unfold the paper filter bag (1) completely and invert it over the internal suction fitting of the suction connection (4).
The sealing ring (5) on the filter bag opening must fully surround the connector on the suction fitting.
3. The diameter of the sealing ring (5) (40-70 mm) has to be adjusted using the perforated rings (5a) depending on the suction intake opening.

Cleaning/maintenance



Remove the mains plug.
Danger of electric shock.

General cleaning work

When full, replace the paper filter bag (**A** 1) (for reordering, see 'Accessories').

Disposal/environmental protection

The appliance, accessories and packaging should be properly recycled.

Accessories

Spare parts and accessories can be obtained at
www.grizzlytools-service.eu

If you have issues ordering, please use the contact form. If you have any other questions, contact the "Service-Center".

Service-Center



Service Great Britain

Tel.: 0800 404 7657
E-Mail: grizzly@lidl.co.uk
IAN 353254_2007



Service Ireland

Tel.: 1890 930 034
(0,08 EUR/Min., (peak))
(0,06 EUR/Min., (off peak))
E-Mail: grizzly@lidl.ie
IAN 353254_2007

Importer

Please note that the following address is not a service address. Please initially contact the service centre specified above.

Grizzly Tools GmbH & Co. KG

Stockstädter Straße 20
DE-63762 Großostheim
GERMANY
www.grizzlytools-service.eu

Sommaire

Introduction	8
Utilisation conforme	8
Description générale	8
Matériel livré	8
Aperçu	8
Description fonctionnelle	8
Caractéristiques techniques	8
Symboles	9
Placer le sachet-filtre	9
Nettoyage/Entretien.....	9
Travaux généraux de nettoyage	9
Élimination/Protection de l'environnement.....	9
Accessoires	9
Service-Center	9
Importeur	9

Introduction



La notice d'utilisation fait partie intégrante du produit. Elle contient des informations importantes sur la sécurité, l'utilisation et la mise au rebut. Avant l'utilisation du produit, familiarisez-vous avec toutes les consignes d'utilisation et de sécurité. Utilisez le produit uniquement de la façon décrite et pour les domaines d'applications indiqués. Veillez à bien conserver la notice et à délivrer l'ensemble de la documentation lors d'une cession de l'appareil à des tierces personnes.

Utilisation conforme

Le produit est destiné à l'aspiration à sec. L'aspiration de substances inflammables, explosives ou nocives pour la santé est interdite.

Le fabricant ne peut être tenu pour responsable des dommages causés par une utilisation inappropriée ou par une manipulation incorrecte.

Description générale



Vous trouverez les représentations sur le volet rabattable.

Matériel livré

Déballiez l'appareil et contrôlez s'il est au complet :

Éliminez correctement les matériaux d'emballage.

- 12 x sacs-filtres
- Notice d'utilisation

Aperçu

Boîtier

A

- 1 Sac-filtre
- 2 Cuve d'aspiration (non fourni)

B

- 3 Languettes latérales
- 4 Embout d'aspiration du raccord d'aspiration (non fourni)
- 5 Joint d'étanchéité
- 5a Bagues perforées

Description fonctionnelle

Pour savoir quelles fonctions remplissent les organes, veuillez vous reporter aux descriptions suivantes.

Caractéristiques techniques

Sacs pour aspirateursPFT 20 A1

Capacité..... 20 l

Appareils Parkside compatibles :

- avec embouts d'aspiration : Ø40-70 mm
- Distance fond de la cuve - embouts d'aspiration : 10-20 cm

entre autres : PNTS série 1250, PNTS série 1300, PWD série 12, PWS 20 A1, PNTSA série 20-Li, PWDA série 20-Li

Symboles



Ce filtre ne convient pas à l'aspiration de liquides.



Pour aspirer les souillures sèches à la maison, au garage et à l'atelier.

B Placer le sachet-filtre

1. Cliquez, sur la perforation, les languettes latérales (3) sur le sachet-filtre en papier (1).
2. Dépliez entièrement le sac filtrant en papier (1) et placez-le sur les embouts d'aspiration du raccord d'aspiration qui se trouvent à l'intérieur (4).
Le joint d'étanchéité (5) sur l'ouverture du sachet-filtre doit enfermer complètement la bride sur l'embout d'aspiration.
3. En fonction de l'ouverture de la tubulure d'aspiration, le diamètre de la bague d'étanchéité (5) (40-70 mm) doit être ajusté par les bagues perforées (5a).

Nettoyage/Entretien



Débranchez la fiche secteur.
Risque d'électrocution.

Travaux généraux de nettoyage

Remplacez un sachet-filtre en papier (A 1) complet (réapprovisionnement voir « Accessoires »).

Élimination/Protection de l'environnement

Introduisez l'appareil, les accessoires et l'emballage dans un circuit de recyclage respectueux de l'environnement.



Le produit est recyclable, est soumis à une responsabilité élargie du fabricant et est collecté dans le cadre du tri sélectif.

Accessoires

Vous obtiendrez des pièces de rechange et des accessoires à l'adresse

www.grizzlytools-service.eu

Si vous avez des problèmes lors du passage de la commande, merci d'utiliser le formulaire de contact. Pour toute autre question, adressez-vous au « Service-Center ».

Service-Center



Service France

Tel.: 0800 919270

E-Mail: grizzly@lidl.fr

IAN 353254_2007



Service Belgique

Tel.: 070 270 171

(0,15 EUR/Min.)

E-Mail: grizzly@lidl.be

IAN 353254_2007

Importeur

Veillez noter que l'adresse suivante n'est pas une adresse de service après-vente. Contactez d'abord le service après-vente cité plus haut.

Grizzly Tools GmbH & Co. KG

Stockstädter Straße 20

63762 Großostheim

ALLEMAGNE

www.grizzlytools-service.eu

Inhoud

Inleiding	10
Reglementair gebruik	10
Algemene beschrijving	10
Inhoud van het pakket	10
Overzicht	10
Functiebeschrijving	10
Technische gegevens	10
Pictogrammen	11
Filterzak aanbrengen	11
Reiniging/onderhoud	11
Algemene reiniging	11
Afval/milieubescherming	11
Accessoires	11
Service-Center	11
Importeur	11

Inleiding



Deze bedieningshandleiding maakt deel uit van het product. Ze bevat belangrijke instructies over de veiligheid, het gebruik en de afvoer van het product. Zorg ervoor dat u vertrouwd bent met alle bedienings- en veiligheidsinstructies voordat u het product gebruikt. Gebruik het product alleen zoals beschreven en alleen voor de vermelde toepassingen. Bewaar de handleiding zorgvuldig en geef alle documentatie mee wanneer u het apparaat aan derden doorgeeft.

Reglementair gebruik

Dit product is bedoeld voor het droog stofzuigen. Het opzuigen van brandbare, ontplofbare of andere voor de gezondheid schadelijke producten, is verboden. De fabrikant is niet aansprakelijk voor schade die voortvloeit uit oneigenlijk gebruik of een foute bediening.

Algemene beschrijving



De afbeeldingen bevinden zich op de uitklappagina.

Inhoud van het pakket

Pak het apparaat uit en controleer of het volledig is.

Voer het verpakkingsmateriaal af zoals reglementair voorgeschreven.

- 12 x filterzakken
- Bedieningshandleiding

Overzicht

Behuizing

A

- 1 Filterzak
- 2 Stofbak (niet meegeleverd)

B

- 3 Laterale vleugels
- 4 Zuigmond van de zuigaansluiting (niet meegeleverd)
- 5 Dichtingsring
- 5a Geperforeerde ringen

Functiebeschrijving

De functie van de verschillende bedieningsonderdelen is hieronder beschreven.

Technische gegevens

Filterzakken.....**PFT 20 A1**
Volume 20 l

compatibele Parkside-apparaten:

- met zuigmond: Ø 40-70 mm
- Afstand bodem van stofbak tot zuigmond: 10-20 cm

onder andere: PNTS 1250-serie, PNTS 1300-serie, PWD 12-serie, PWS 20 A1, PNTSA 20-Li-serie, PWDA 20-Li-serie

Pictogrammen



Niet geschikt voor het opzuigen van vloeistoffen.



Voor het opzuigen van droog vuil in woningen, garages en werkplaatsen.

B Filterzak aanbrengen

1. Buig de laterale vleugels (3) van de papieren filterzak (1) om aan de perforatie.
2. Vouw de papieren filterzak (1) volledig open en steek hem over de interne zuigmond van de zuigaansluiting (4). De dichtingsring (5) van de opening van de filterzak moet volledig rond de boord van de zuigmond zitten.
3. Naargelang de aanzuigstompopening moet de diameter van de afdichtring (5) (40-70 mm) worden aangepast via de geperforeerde ringen (5a).

Reiniging/onderhoud



Haal de stekker uit het wandstopcontact. Gevaar door elektrische schok.

Algemene reiniging

Vervang de papieren filterzak (A 1) wanneer hij vol is (om filterzakken te bestellen, zie "Accessoires").

Afval/milieubescherming

Voer afgedankte apparaten, toebehoren en verpakkingsmaterialen op milieuvriendelijke manier af.

Accessoires

Reserveonderdelen en accessoires verkrijgt u op www.grizzlytools-service.eu

Ondervindt u problemen bij het orderproces, gebruik dan het contactformulier. Bij andere vragen neemt u contact op met het "Service-Center".

Service-Center



Service Nederland

Tel.: 0900 0400223
(0,10 EUR/Min.)
E-Mail: grizzly@lidl.nl
IAN 353254_2007



Service België

Tel.: 070 270 171
(0,15 EUR/Min.)
E-Mail: grizzly@lidl.be
IAN 353254_2007

Importeur

Gelieve in acht te nemen dat het volgende adres geen serviceadres is. Contacteer in eerste instantie het hoger vermelde servicecenter.

Grizzly Tools GmbH & Co. KG

Stockstädter Straße 20
63762 Großostheim
DUITSLAND
www.grizzlytools-service.eu

Spis treści

Wstęp	12
Przeznaczenie	12
Opis ogólny	12
Zawartość opakowania	12
Przegląd	12
Opis działania	12
Dane techniczne	12
Symbol	13
Zakładanie worka filtracyjnego	13
Czyszczenie/Konserwacja	13
Ogólne czyszczenie prace	13
Usuwanie i ochrona środowiska ..	13
Akcesoria	13
Service-Center	13
Importer	13

Wstęp



Instrukcja obsługi jest częścią składową produktu. Zawiera ona ważne wskazówki dotyczące bezpieczeństwa, eksploatacji i utylizacji. Przed rozpoczęciem użytkowania produktu należy się zapoznać ze wszystkimi wskazówkami dotyczącymi obsługi i bezpieczeństwa. Produkt należy użytkować tylko zgodnie z opisem i podanym przeznaczeniem. Instrukcję należy przechowywać starannie, a w przypadku przekazania produktu osobom trzecim należy dostarczyć nabywcy kompletną dokumentację.

Przeznaczenie

Produkt jest przeznaczony do odkurzania na sucho. Zabronione jest zasysanie substancji łatwopalnych, wybuchowych lub szkodliwych dla zdrowia.

Producent nie odpowiada za szkody wywołane niezgodnym z przeznaczeniem stosowaniem lub nieprawidłową obsługą urządzenia.

Opis ogólny



Ilustracje znajdują się na okładce przednie.

Zawartość opakowania

Rozpakuj urządzenie i sprawdź, czy jest ono kompletne:

Prawidłowo posegreguj i usuń materiały opakowania.

- 12 x Worek filtracyjny
- Instrukcja obsługi

Przegląd



Obudowa

- 1 Worek filtracyjny
- 2 Zbiornik ssący (brak w wyposażeniu)



- 3 Wypustki boczne
- 4 Króciec przyłącza ssawnego (brak w wyposażeniu)
- 5 Pierścień uszczelniający
- 5a Pierścienie perforowane

Opis działania

Funkcje elementów urządzenia są podane w poniższym opisie.

Dane techniczne

Worek filtracyjnyPFT 20 A1
Pojemność..... 20 l

kompatybilne urządzenia marki Parkside:

- z króćcem ssawnym: Ø 40-70 mm
- Ostęp dna zbiornika od króćca ssawnego: 10-20 cm

między innymi: seria PNTS 1250, seria PNTS 1300, seria PWD 12, seria PWS 20 A1, seria PNTSA 20-Li, seria PWDA 20-Li

Symbol



Nie nadaje się do zasysania cieczy.



Do odsysania suchych zanieczyszczeń w domu, garażu i warsztacie.

B

Zakładanie worka filtracyjnego

1. Zegnij boczne wypustki (3) na papierowym worku filtracyjnym (1) w miejscu perforacji.
2. Rozwiń całkowicie papierowy worek filtracyjny (1) i załóż go na znajdujący się wewnątrz króciec przyłącza ssawnego (4). Pierścień uszczelniający (5) na otworze worka filtracyjnego musi całkowicie objąć szyjkę króćca ssawnego.
3. Średnicę pierścienia uszczelniającego (5) (40-70 mm) należy dostosowywać poprzez perforowane pierścienie (5a) w zależności od otworu króćca zasysania.

Czyszczenie/Konserwacja



Wyjmij wtyczkę urządzenia z gniazdka Niebezpieczeństwo porażenia prądem elektrycznym.

Ogólne czyszczenie prace

- Wymieniaj pełny worek filtracyjny (A 1) (zamówienia patrz „Akcesoria”).

Usuwanie i ochrona środowiska

Przekaż urządzenie, jego akcesoria i opakowanie do zgodnej z przepisami o ochronie środowiska naturalnego utylizacji.

Akcesoria

Części zamienne i akcesoria można zakupić na www.grizzlytools-service.eu

W przypadku problemów z zamawianiem należy skorzystać z formularza kontaktowego. W razie kolejnych pytań należy zwracać się do „Service-Center”.

Service-Center



Serwis Polska

Tel.: 22 397 4996

E-Mail: grizzly@lidl.pl

IAN 353254_2007

Importer

Prosimy mieć na uwadze, że poniższy adres nie jest adresem serwisu. Prosimy o kontakt z wymienionym wyżej centrum serwisowym.

Grizzly Tools GmbH & Co. KG

Stockstädter Straße 20

DE-63762 Großostheim


NIEMCY

www.grizzlytools-service.eu

Obsah

Úvod	14
Použití dle určení	14
Obecný popis	14
Rozsah dodávky	14
Přehled	14
Popis funkce	14
Technické údaje	14
Piktogramy	15
Vložení filtračního sáčku	15
Čištění/údržba	15
Obecné čisticí práce	15
Likvidace/ochrana životního prostředí	15
Příslušenství	15
Service-Center	15
Dovoze	15

Úvod

 Návod k obsluze je součástí tohoto výrobku. Obsahuje důležité pokyny pro bezpečnost, použití a likvidaci. Před použitím výrobku se seznamte se všemi provozními a bezpečnostními pokyny. Používejte výrobek pouze tak, jak je popsáno a pro určené oblasti použití. Návod dobře uskladněte na vhodném místě a při předání přístroje třetím osobám jim odevzdejte také veškeré podklady.

Použití dle určení

Výrobek je určen k suchému vysávání. Nasávání hořlavých, výbušných nebo nebezpečných látek je zakázáno. Výrobce neručí za škody způsobené nesprávným použitím nebo nesprávnou obsluhou.

Obecný popis



Ilustrace nejdůležitějších funkčních dílů naleznete na výkopné stránce.

Rozsah dodávky

Vybalte přístroj a zkontrolujte, zda je kompletní. Obalový materiál zlikvidujte správně dle předpisů.

- 12 x filtrační sáček
- návod k obsluze

Přehled



Kryt

- 1 filtrační sáček
- 2 sací nádoba (není součástí rozsahu dodávky)



- 3 boční jazýčky
- 4 nasávací hrdlo sací přípojky (není součástí rozsahu dodávky)
- 5 těsnicí kroužek
- 5a perforované kroužky

Popis funkce

Funkce ovládacích prvků naleznete v následujících popisech.

Technické údaje

Filtrační sáčky.....**PFT 20 A1**

Objem..... 20 l

Kompatibilní přístroje Parkside:

- s nasávacím hrdlem: Ø 40-70 mm
- Vzdálenost mezi dnem nádoby a nasávacím hrdlem: 10-20 cm

mimo jiné: Série PNTS 1250, série PNTS 1300, série PWD 12, PWS 20 A1, série PNTSA 20-Li, série PWDA 20-Li

Piktogramy



Není vhodné k nasávání tekutin.



K nasávání suchých nečistot v domácnosti, garáži a dílně.

B Vložení filtračního sáčku

1. Ohněte boční jazýčky (4) na papírovém filtračním sáčku (1) na perforaci.
2. Kompletně rozložte papírový filtrační sáček (1) a přehřňte jej přes vnitřní nasávací hrdlo sací přípojky (5). Těsnicí kroužek (6) na otvoru filtračního sáčku musí zcela obklopit příčku na nasávacím hrdle.
3. Podle otvoru sacího hrdla se průměr těsnicího kroužku (6) (40-70 mm) musí upravit pomocí perforovaných kroužků (6a).

Čištění/údržba



Vytáhněte síťovou zástrčku. Nebezpečí úrazu elektrickým proudem.

Obecné čisticí práce

Vyměňte plný papírový filtrační sáček (A 1) (doobjednání viz „Náhradní díly/příslušenství“).

Likvidace/ochrana životního prostředí

Zařízení, příslušenství a balení zneškodněte ekologickou recyklací.

Příslušenství

**Náhradní díly a příslušenství
obdržíte na stránkách
www.grizzlytools-service.eu**

Pokud máte problémy při objednávání, použijte prosím kontaktní formulář. V případě jakýchkoliv dalších dotazů se obraťte na servisní středisko / „Service-Center“.

Service-Center



Servis Česko

Tel.: 800143873

E-Mail: grizzly@lidl.cz

IAN 353254_2007

Dovozce

Prosím, respektujte, že následující adresa není adresou servisu. Nejdříve kontaktujte shora uvedené servisní středisko.

Grizzly Tools GmbH & Co. KG

Stockstädter Straße 20

63762 Großostheim


NĚMECKO

www.grizzlytools-service.eu

Obsah

Úvod.....	16
Používanie podľa určenia	16
Všeobecný opis.....	16
Rozsah dodávky	16
Prehľad	16
Popis funkcie	16
Technické údaje.....	16
Znaky.....	17
Upevnenie filtračného vrečka.....	17
Čistenie/údržba	17
Bežné čistiace práce	17
Likvidácia/ochrana životného	17
Príslušenstvo.....	17
Service-Center	17
Dovozca.....	17

Úvod

 Návod na používanie je súčasťou tohto výrobku. Obsahuje dôležité pokyny pre bezpečnosť, používanie a likvidáciu. Pred použitím výrobku sa oboznámte so všetkými obslužnými a bezpečnostnými pokynmi. Výrobok používajte iba ako je opísané a na uvedené oblasti použitia. Návod si dobre uschovejte a pri odovzdávaní prístroja tretej osobe dodajte tiež všetky podklady.

Používanie podľa určenia

Prístroj je určený na suché vysávanie. Vysávanie horľavých, výbušných alebo zdravie ohrozujúcich látok je zakázané. Výrobca neručí za škody, ktoré vzniknú iným používaním než podľa určenia alebo nesprávnou obsluhou.

Všeobecný opis



Obrázky nájdete na výklopnej strane.

Rozsah dodávky

Vybaľte prístroj a skontrolujte, či je kompletný:

- Obalový materiál riadne zlikvidujte.
- 12 x filtračné vrečko
- Návod na používanie

Prehľad



Teleso

- 1 Filtračné vrečko
- 2 Nasávacia nádoba (nie je súčasťou dodávky)



- 3 Bočné spony
- 4 Nasávacie hrdlo nasávacej hadice (nie je súčasťou dodávky)
- 5 Tesniaci krúžok
- 5a Perforované krúžky

Popis funkcie

Funkcie prvkov obsluhy nájdete v nasledujúcich opisoch.

Technické údaje

Filtračné vrečko.....PFT 20 A1
Objem..... 20 l

kompatibilné prístroje Parkside:

- so sacou trubicou: Ø 40 – 70 mm
- vzdialenosť dna nádoby k sacej trubici: 10 – 20 cm

okrem iného: Sériá PNTS 1250, séria PNTS 1300, séria PWD 12, séria PWS 20 A1, séria PNTSA 20-Li, séria PWDA 20-Li

Znaky



Filter nie je vhodný na vysávanie kvapalín.



Na vysávanie suchých nečistôt z domácnosti, garáže a dielne.

B

Upevnenie filtračného vrečka

1. Zalomte bočné spony (3) na papierovom filtračnom vrečku (1) na perforácii.
2. Úplne rozložte papierové filtračné vrečko (1) a založte ho cez vnútorné nasávacie hrdlo nasávacej hadice (4). Tesniaci krúžok (5) na otvore filtračného vrečka musí úplne obklopovať vložku na nasávacom hrdle.
3. Podľa otvoru nasávacieho hrdla sa musí priemer tesniaceho krúžku (5) (40 – 70 mm) prispôbiť cez perforované krúžky (5a).

Čistenie/údržba



Vytiahnite sieťovú zástrčku.
Nebezpečenstvo úrazu elektrickým prúdom.

Bežné čistiace práce

- Plné papierové filtračné vrečko (**A** 1) vymeňte (doobjednanie pozri „Náhradné diely/príslušenstvo“).

Likvidácia/ochrana životného

Zariadenie, príslušenstvo a balenie prinesite na ekologické zhodnotenie.

Príslušenstvo

Náhradné diely a príslušenstvo nájdete na strane
www.grizzlytools-service.eu

Ak by sa mali vyskytnúť problémy s procesom objednávky, použite, prosím, kontaktný formulár. Pri ďalších otázkach sa obráťte na „Service-Center“.

Service-Center



Servis Slovensko

Tel.: 0850 232001

E-Mail: grizzly@lidl.sk

IAN 353254_2007

Dovozca

Nasledujúca adresa nie je adresa servisu.
Najskôr kontaktujte hore uvedené servisné centrum.

Grizzly Tools GmbH & Co. KG

Stockstädter Straße 20

DE-63762 Großostheim


NEMECKO

www.grizzlytools-service.eu

Indhold

Introduktion	18
Formålsbestemt anvendelse	18
Generel beskrivelse	18
Leveringsomfang	18
Oversigt	18
Funktionsbeskrivelse	18
Tekniske data	18
Grafisk symbol	19
Isætning af filterpose	19
Rengøring/vedligeholdelse	19
Generelle rengøringsarbejder	19
Bortskaffelse/miljøbeskyttelse ...	19
Tilbehør	19
Service-Center	19
Importør	19

Introduktion

 Betjeningsvejledningen er bestanddel af dette produkt. Den indeholder vigtige informationer vedrørende sikkerhed, brug, vedligeholdelse og bortskaffelse. Gør dig inden brugen af produktet fortrolig med alle betjenings- og sikkerhedsinformationer. Benyt kun produktet som beskrevet og kun til de anførte indsatsområder. Opbevar vejledningen godt og lad alle dokumenter følge med ved videregivelse af produktet til tredje.

Formålsbestemt anvendelse

Produktet er beregnet til tørsugning. Opsugning af brændbare, eksplosive eller sundhedsfarlige stoffer er forbudt. Producenten er ikke ansvarlig for skader, som skyldes anvendelse, der ikke er i overensstemmelse med den bestemmelses-

sigte anvendelse, eller som skyldes forkert betjening.

Generel beskrivelse



Illustrationerne findes på udklappingsiden.

Leveringsomfang

Pak apparatet ud, og kontrollér, om leveringen er fuldstændig:

- Bortskaf emballagematerialet korrekt.
- 12 x filterpose
- Betjeningsvejledning

Oversigt



Kabinet

- 1 Filterpose
- 2 Sugebeholder (ikke inkluderet i leveringen)



- 3 Lasker på siden
- 4 Indsugningsstuds til sugetilslutningen (ikke inkluderet i leveringen)
- 5 Tætningsring
- 5a Perforerede ringe

Funktionsbeskrivelse

Betjeningsdelenes funktioner beskrives i det følgende.

Tekniske data

Filterposer.....**PFT 20 A1**
 Volumen..... 20 l
 compatible Parkside-apparater:
 - med sugestuds: Ø 40-70 mm
 - Afstand fra beholderbund til sugestuds: 10-20 cm

blandt andet: PNTS 1250-serie, PNTS 1300-serie, PWD 12-serie, PWS 20 A1, PNTSA 20-Li-serie, PWDA 20-Li-serie

Grafisk symbol



Ikke egnet til opsugning af væske.



Til opsugning af tørt snavs i huse, garager og værksteder.

B Isætning af filterpose

1. Knæk laskerne på siden (3) på papirfilterposen (1) ved perforeringen.
2. Fold papirfilterposen (1) helt ud og sæt den over den indre indsugningsstuds på sugetilslutningen (4). Tætningsringen (5) på filterposeåbningen skal slutte helt omkring forbindelsesstykket på indsugningsstudsens.
3. Afhængig af åbningen af indsugningsstudsens skal tætningsringens (5) (40-70 mm) diameter justeres gennem de perforerede ringe (5a).

Rengøring/ vedligeholdelse



Træk stikket ud.
Fare på grund af elektrisk stød.

Generelle rengøringsarbejder

- Skift papirfilterposen (A 1), når den er fuld (mht. genbestilling, se "Tilbehør").

Bortskaffelse/ miljøbeskyttelse

Apparatet, tilbehøret og emballagen skal afleveres til miljøvenlig genanvendelse.

Tilbehør

**Tilbehør kan bestilles på
www.grizzlytools-service.eu**

Hvis du har problemer med bestillingsprocessen, bedes du bruge kontaktformularen. Hvis du har yderligere spørgsmål, bedes du kontakte "Service-Center".

Service-Center



Service Danmark

Tel.: 32 710005

E-Mail: grizzly@lidl.dk

IAN 353254_2007

Importør

Vær opmærksom på, at følgende adresse ikke er en serviceadresse. Kontakt først det ovenfor nævnte servicecenter.

Grizzly Tools GmbH & Co. KG

Stockstädter Straße 20
DE-63762 Großostheim
TYSKLAND

www.grizzlytools-service.eu

Contenido

Introducción	20
Uso previsto	20
Descripción general	20
Volumen de suministro	20
Vista general	20
Descripción del funcionamiento	20
Datos técnicos	20
Gráficos	21
Colocar la bolsa del filtro.....	21
Limpieza/mantenimiento	21
Trabajos generales de limpieza	21
Eliminación/protección del medio ambiente	21
Accesorios	21
Service-Center	21
Importador	21

Introducción



Las instrucciones de servicio forman parte de este producto. Éstas contienen importantes indicaciones para la seguridad, el uso y la eliminación del aparato. Familiarícese con todas las indicaciones de manejo y seguridad antes de usar el producto. Utilice el producto sólo como se describe y para los campos de aplicación indicados. Guarde bien estas instrucciones y entréguelas al dar este producto a terceros.

Uso previsto

El producto está previsto para la aspiración en seco. Está prohibido aspirar sustancias inflamables, explosivas o nocivas para la salud.

El fabricante no se responsabiliza de los daños que se puedan originar por un uso distinto o erróneo al previsto.

Descripción general



En la página desplegable encontrará ilustraciones.

Volumen de suministro

Desembale el aparato y asegúrese de que está completo:

Deseche el material de embalaje según corresponda.

- 12 x bolsas de filtro
- Manual de instrucciones

Vista general



Carcasa

- 1 Bolsa de filtro
- 2 Depósito de aspiración (no incluido en el volumen de suministro)



- 3 Lengüetas laterales
- 4 Tubuladura de aspiración de la conexión de aspiración (no incluida en el volumen de suministro)
- 5 Anillo de estanqueidad
- 5a Anillos perforados

Descripción del funcionamiento

A continuación se describen las funciones de los elementos de control.

Datos técnicos

Bolsas de filtro.....**PFT 20 A1**
 Volumen..... 20 l

Aparatos Parkside compatibles:

- Con tubuladura de aspiración: Ø 40-70 mm
- Distancia de la base del depósito hasta la tubuladura de aspiración: 10-20 mm

Entre otros: PNTS Serie 1250, PNTS Serie 1300, PWD Serie 12, PWS 20 A1, PNT-SA Serie 20-Li, PWDA Serie 20-Li

Gráficos



No apto para absorber líquidos.



Para aspirar suciedad seca del hogar, garaje y del taller.

B Colocar la bolsa del filtro

1. Doble las lengüetas laterales (3) de la bolsa de filtro de papel (1) por la perforación.
2. Despliegue la bolsa de filtro de papel (1) completamente y póngala sobre la tubuladura de aspiración situada en el interior de la conexión de aspiración (4).

El anillo de estanqueidad (5) situado en la abertura de la bolsa de filtro deberá cerrar completamente el puente de la tubuladura de aspiración.

3. Dependiendo de la abertura de tubuladura de aspiración, el diámetro del anillo de estanqueidad (5) (40-70 mm) debe ajustarse con los anillos perforados (5a).

Limpieza/ mantenimiento



Extraiga la clavija de alimentación. Peligro de descarga eléctrica.

Trabajos generales de limpieza

- Sustituya una bolsa de filtro de papel llena (**A** 1) (consulte la información

para realizar pedidos en "Accesorios").

Eliminación/protección del medio ambiente

Lleve el aparato, los accesorios y el embalaje a un lugar para que procedan a reciclarlo respetando el medio ambiente.

Accesorios

Encontrará los accesorios en www.grizzlytools-service.eu

Si tiene problemas con el proceso de pedido, utilice el formulario de contacto. Si tiene más preguntas, póngase en contacto con el «Service-Center».

Service-Center



Servicio España

Tel.: 902 59 99 22
(0,08 EUR/Min. + 0,11 EUR/llamada (tarifa normal))
(0,05 EUR/Min. + 0,11 EUR/llamada (tarifa reducida))
E-Mail: grizzly@lidl.es
IAN 353254_2007

Importador

Por favor, observe que la siguiente dirección no es una dirección de servicio. Contacte primeramente al centro de servicio mencionado arriba.

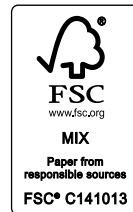
Grizzly Tools GmbH & Co. KG

Stockstädter Straße 20
DE-63762 Großostheim
ALEMANIA
www.grizzlytools-service.eu

GRIZZLY TOOLS GMBH & CO. KG

Stockstädter Straße 20
DE-63762 Großostheim
GERMANY

Stand der Informationen · Last Information
Update · Version des informations ·
Stand van de informatie · Stan informacii ·
Stav informací · Stav informácií · Tilstand af infor-
mation · Estado de las informaciones: 11/2020
Ident.-No.: 30331057112020-8



IAN 353254_2007



8 