

# /// PARKSIDE®



## ΣΕΤ ΕΠΙΣΚΕΥΗΣ ΒΑΘΟΥΛΩΜΑΤΩΝ ΣΕ ΑΥΤΟΚΙΝΗΤΑ

WWS-HKP20-F02  
WWS-DRS21-CFU1

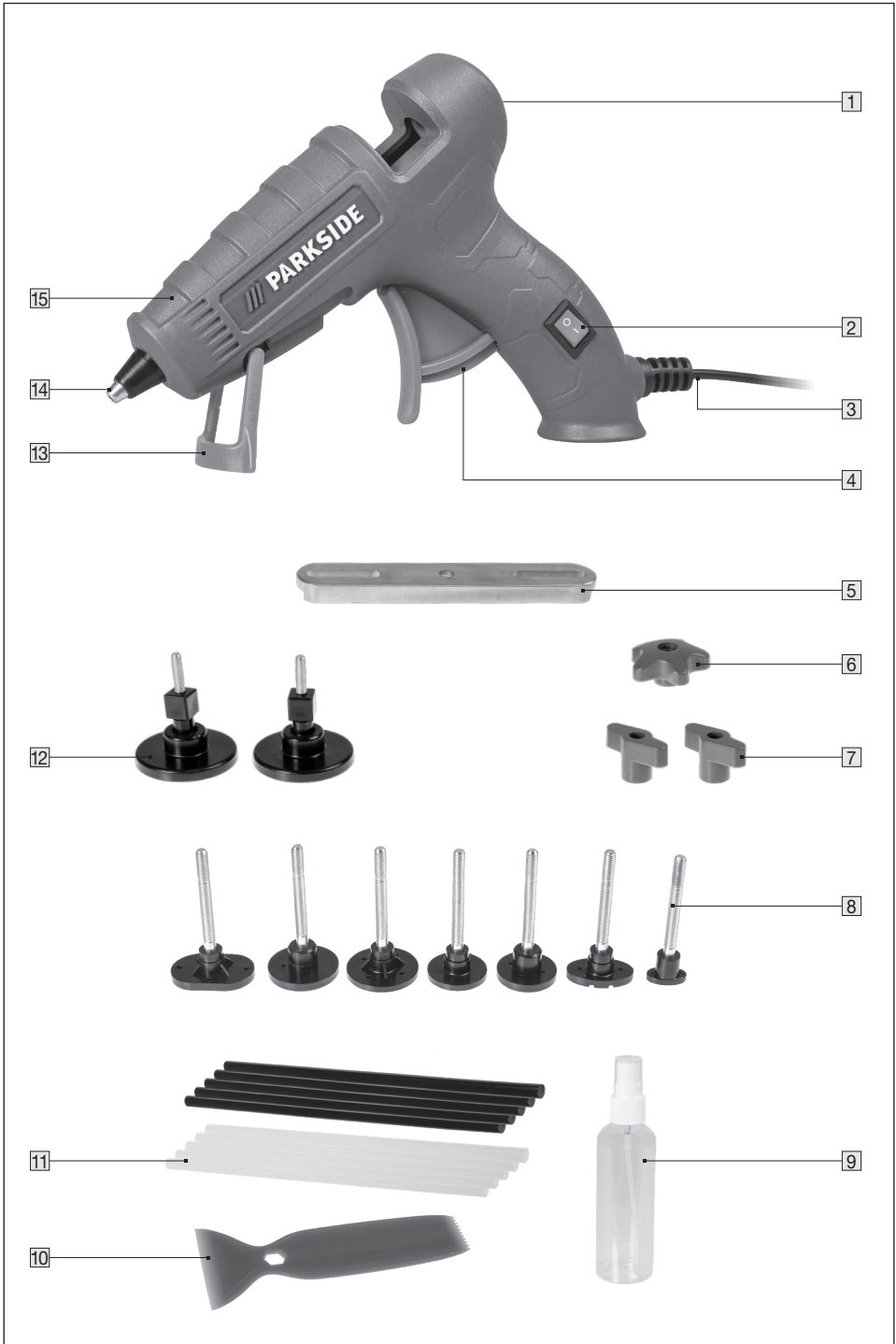
GR

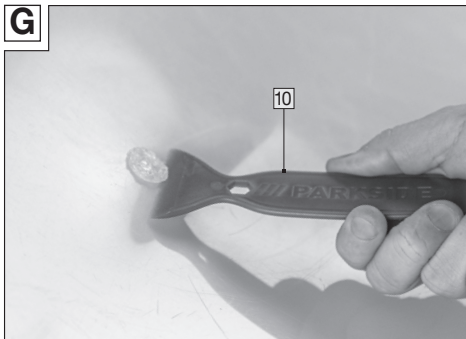
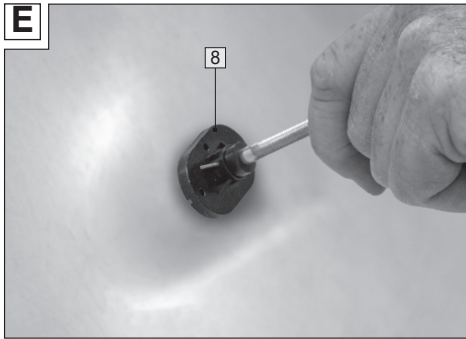
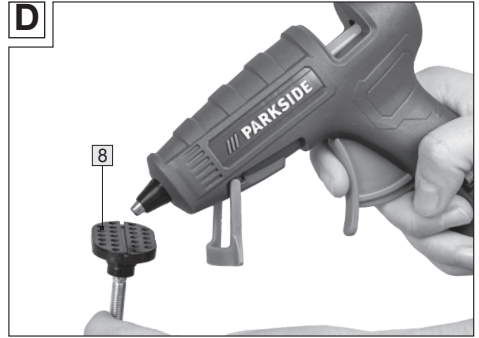
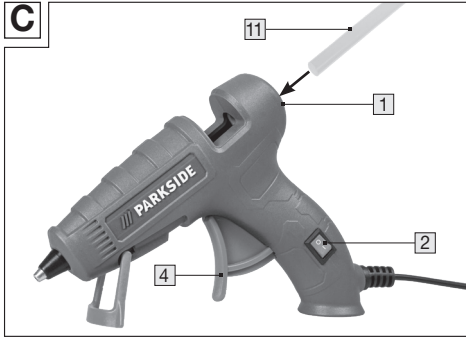
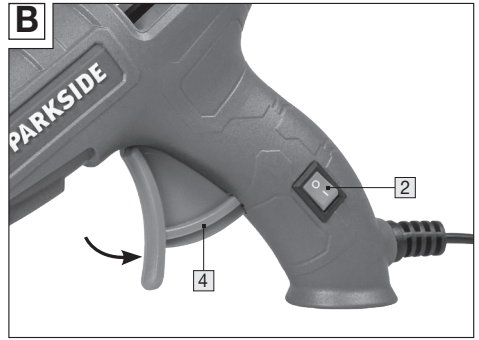
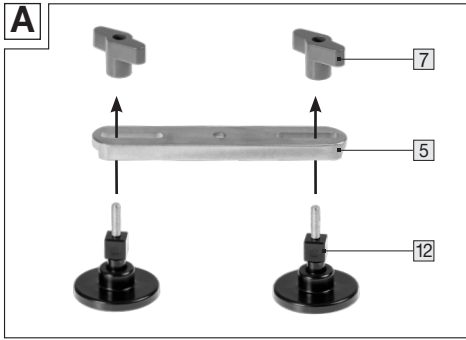
### ΣΕΤ ΕΠΙΣΚΕΥΗΣ ΒΑΘΟΥΛΩ- ΜΑΤΩΝ ΣΕ ΑΥΤΟΚΙΝΗΤΑ

Πρωτότυπες Οδηγίες λειτουργίας

IAN 472138\_2407

GR





## Περιεχόμενα

<b>1. Εισαγωγή</b> .....	<b>05</b>
Χρησιμοποιούμενα σύμβολα.....	05
Ονομασία εξαρτημάτων.....	06
<b>2. Τεχνικά χαρακτηριστικά</b> .....	<b>06</b>
<b>3. Ασφάλεια</b> .....	<b>06</b>
Χρήση σύμφωνα με τους κανονισμούς.....	06
Υπολειπόμενοι κίνδυνοι.....	07
Γενικές υποδείξεις ασφάλειας για ηλεκτρικά εργαλεία.....	07
<b>4. Πριν τη χρήση</b> .....	<b>09</b>
Έλεγχος προϊόντος και συνόλου παράδοσης.....	09
Συναρμολόγηση του τόξου επισκευής (Εικ. Α).....	09
<b>5. Χρήση</b> .....	<b>09</b>
Ενεργοποίηση/Απενεργοποίηση πιστολιού θερμοκόλλησης (Εικ. Β).....	09
Προετοιμασία επιφάνειας.....	10
Επισκευή βαθουλωμάτων (Εικ. C-G).....	10
<b>6. Συντήρηση, καθαρισμός, αποθήκευση και μεταφορά</b> .....	<b>11</b>
Συντήρηση.....	11
Καθαρισμός.....	12
Αποθήκευση.....	12
Μεταφορά.....	12
<b>7. Αντιμετώπιση σφαλμάτων</b> .....	<b>13</b>
<b>8. Ανακύκλωση</b> .....	<b>13</b>
Απόρριψη συσκευασιών, χαρτιού και τυπογραφικών προϊόντων.....	13
Απόρριψη προϊόντος.....	13
<b>9. Δήλωση Συμμόρφωσης</b> .....	<b>14</b>
<b>10. Εγγύηση</b> .....	<b>14</b>
<b>11. Σέρβις</b> .....	<b>15</b>

# 1. Εισαγωγή

Συγχαρητήρια για την αγορά της νέας σας συσκευής. Αποφασίσατε έτσι για την απόκτηση ενός προϊόντος υψηλής ποιότητας. Οι οδηγίες χειρισμού είναι τμήμα αυτού του σετ επισκευής βαθουλωμάτων σε αυτοκίνητα (εφεξής θα ονομάζεται μόνο «Προϊόν»).

Περιέχουν σημαντικές υποδείξεις για την ασφάλεια, τη χρήση και την απόρριψη. Πριν από τη χρήση του προϊόντος πρέπει να εξοικειωθείτε με όλες τις υποδείξεις χειρισμού και ασφάλειας. Να χρησιμοποιείτε το προϊόν μόνο όπως περιγράφεται και για τους αναφερόμενους τομείς χρήσης. Παραδίδετε όλα τα έγγραφα σε περίπτωση παράδοσης του προϊόντος σε τρίτους.

Οι παρούσες οδηγίες χειρισμού διατίθενται και σε ψηφιακή μορφή στην υπηρεσία σέρβις του κατασκευαστή. Αναθεώρηση: ID 001 - 2025-02 - REV001

## Χρησιμοποιούμενα σύμβολα

Τα παρακάτω σύμβολα και οι κωδικές λέξεις χρησιμοποιούνται στις παρούσες οδηγίες χειρισμού, επάνω στο προϊόν ή επάνω στη συσκευασία.

### ΠΡΟΕΙΔΟΠΟΙΗΣΗ!


Υποδηλώνει έναν κίνδυνο ο οποίος εάν δεν αποφευχθεί μπορεί να έχει ως επακόλουθο θάνατο ή σοβαρό τραυματισμό.


### ΠΡΟΣΟΧΗ!


Υποδηλώνει έναν κίνδυνο ο οποίος εάν δεν αποφευχθεί μπορεί να έχει ως επακόλουθο μικρό ή μεσαίο τραυματισμό.

### ΥΠΟΔΕΙΞΗ!

Προειδοποιεί για πιθανές υλικές ζημιές.

 Προϊόντα που επισημαίνονται με αυτό το σύμβολο πληρούν τις προς εφαρμογή κοινοτικές διατάξεις του Ευρωπαϊκού Οικονομικού Χώρου.

 Αυτό το σύμβολο υποδεικνύει χρήσιμες επιπρόσθετες πληροφορίες για τη συναρμολόγηση ή τη χρήση.

 Κατηγορία προστασίας II. (Διπλή μόνωση)

 Διαβάστε τις οδηγίες χειρισμού.

 Μην τραβάτε έξω τη ράβδο θερμοκόλλησης.

Η περιγραφή μοντέλου του προϊόντος είναι συνδυασμός γραμμάτων και ψηφίων:

**WWS** - **HKP** **20** - **F02**  
Διάθεση στην αγορά Προϊόν (GER) Ισχύς Έκδοση

**Διάθεση στην αγορά** = WALTER Werkzeuge Salzburg GmbH (WWS).

**Προϊόν (GER)** = Πιστόλι θερμοκόλλησης (HKP). **Ισχύς** = 20 W (60 W), **Έκδοση** = F02

**WWS-DRS21-CFU1**

=

**Σετ επισκευής βαθουλωμάτων σε αυτοκίνητα**

## Όνομασία εξαρτημάτων

- 1 Υποδοχή ράβδων (για ράβδους θερμοκόλλησης)
- 2 Διακόπτης ενεργοποίησης/ απενεργοποίησης (ON/OFF)
- 3 Καλώδιο δικτύου με βύσμα
- 4 Σκανδάλη
- 5 Τόξο πλάκας έλξης
- 6 Βιδωτή λαβή για πλάκες έλξης
- 7 Βιδωτή λαβή για πλάκες τοποθέτησης, 2x
- 8 Πλάκες έλξης, 7x
- 9 Φιάλη ψεκασμού (άδεια)
- 10 Ξέστρο αφαίρεσης κόλλας
- 11 Ράβδοι θερμοκόλλησης, 10x
- 12 Πλάκες τοποθέτησης, 2x
- 13 Τόξο τοποθέτησης
- 14 Ακροφύσιο εξόδου
- 15 Θάλαμος θέρμανσης

## 2. Τεχνικά χαρακτηριστικά

Αρ. μοντέλου	WWS-HKP20-F02
Τάση μέτρησης:	230 V ~ / 50 Hz
Κατανάλωση μέτρησης:	20 W (αρχική ισχύς: 60 Watt, κατόπιν μείωση κάτω των 20 Watt)
Χρόνος θέρμανσης:	περ. 5 λεπτά (περ. 150° C)
Θερμοκρασία:	το μέγ. 170° C (+/- 10° C)
Κατηγορία προστασίας:	II

Ενδείκνυται για ράβδους θερμοκόλλησης του εμπορίου με Ø 7 mm.

## 3. Ασφάλεια

### Χρήση σύμφωνα με τους κανονισμούς

Αυτό το προϊόν προορίζεται αποκλειστικά για ιδιωτική χρήση στον τομέα των χόμπι και DIY για τους εξής σκοπούς:

- Για την επισκευή βαθουλωμάτων σε αυτοκίνητα.

Όλες οι περαιτέρω εφαρμογές αποκλείονται ρητά και θεωρούνται μη ενδεδειγμένη χρήση. Ο κατασκευαστής ή ο διανομέας δεν αναλαμβάνει καμία ευθύνη για τραυματισμούς, απώλειες ή ζημιές που έχουν προκύψει από μη σύμφωνα με τους κανονισμούς ή λανθασμένη χρήση.

Πιθανά παραδείγματα για μη σύμφωνα με τους κανονισμούς ή εσφαλμένη χρήση:

- Χρήση του προϊόντος για άλλους σκοπούς από τους προοριζόμενους.
- Μη τήρηση των υποδείξεων ασφάλειας και των προειδοποιήσεων καθώς και των υποδείξεων συναρμολόγησης, λειτουργίας, συντήρησης και φροντίδας που περιλαμβάνονται στις οδηγίες χειρισμού.
- Μη τήρηση ενδεχόμενων συγκεκριμένων ή/και γενικά ισχυόντων ασφαλιστεχνικών προδιαγραφών πρόληψης ατυχημάτων, εργασιακής ιατρικής για τη χρήση του προϊόντος.
- Χρήση παρελκόμενων και ανταλλακτικών που δεν προορίζονται για αυτό το προϊόν.
- Επισκευή του προϊόντος από άλλες υπηρεσίες εκτός του κατασκευαστή ή εξειδικευμένου σέρβις.
- Επαγγελματική, βιοτεχνική ή βιομηχανική χρήση του προϊόντος.

- Χειρισμός ή συντήρηση του προϊόντος από άτομα τα οποία δεν είναι εξοικειωμένα με τη μεταχείριση του προϊόντος ή/και δεν κατανοούν τους επακόλουθους κινδύνους.

Χρησιμοποιείτε παρελκόμενα αντίστοιχα με αυτές τις οδηγίες. Τα σφάλματα τήρησης των υποδείξεων που περιέχονται σε αυτές τις οδηγίες χειρισμού μπορούν να οδηγήσουν σε σοβαρούς τραυματισμούς και σε απώλεια της εγγύησης. Τηρείτε τις ισχύουσες, τοπικές ή εθνικές διατάξεις σχετικά με τη χρήση αυτού του προϊόντος. Ποτέ μη διεξάγετε αλλαγές στο προϊόν. Οιαδήποτε αλλαγή στο προϊόν μπορεί να είναι επικίνδυνη και απαγορεύεται.

### Υπολειπόμενοι κίνδυνοι

Παρά τη σύμφωνη με τους κανονισμούς χρήση δεν μπορούν να αποκλειστούν εντελώς προφανείς υπολειπόμενοι κίνδυνοι. Αναλόγως του τύπου προϊόντος μπορεί να προκύψουν οι εξής κίνδυνοι:

- Κίνδυνος εγκαύματος από επαφή με καυτά στοιχεία του προϊόντος.
- Κίνδυνος εγκαύματος από υγρή κόλλα.
- Υπερθέρμανση και κίνδυνος πυρκαγιάς λόγω κάλυψης του προϊόντος.

## Γενικές υποδείξεις ασφάλειας για ηλεκτρικά εργαλεία

### ΠΡΟΕΙΔΟΠΟΙΗΣΗ!

#### **Διαβάστε όλες τις υποδείξεις ασφαλείας και τις οδηγίες.**

*Παραλείψεις κατά την τήρηση των υποδείξεων ασφαλείας και των οδηγιών μπορούν να προκαλέσουν ηλεκτροπληξία, πυρκαγιά και/ή σοβαρούς τραυματισμούς.*

#### **Φυλάτε όλες τις υποδείξεις ασφαλείας και τις οδηγίες για μελλοντική χρήση.**

- a) Η χρήση της συσκευής αυτής επιτρέπεται από παιδιά άνω των 8 ετών καθώς και από άτομα με μειωμένες φυσικές, αισθητηριακές ή διανοητικές δυνατότητες ή με έλλειψη εμπειρίας και γνώσεων, εφόσον επιτηρούνται ή έχουν ενημερωθεί σχετικά με την ασφαλή χρήση της συσκευής και κατανοούν τους προκύπτοντες κινδύνους. Τα παιδιά δεν επιτρέπεται να παίζουν με τη συσκευή. Ο καθαρισμός και η συντήρηση χρήστη δεν επιτρέπεται να διεξάγονται από παιδιά χωρίς επιτήρηση.
- b) Εάν έχει φθαρεί η γραμμή σύνδεσης αυτής της συσκευής, πρέπει να αντικατασταθεί από τον κατασκευαστή, το τμήμα εξυπηρέτησης πελατών ή από ένα παρόμοιας εξειδίκευσης άτομο, ώστε να αποφεύγονται κίνδυνοι.
- c) Αποθέτετε το πιστόλι θερμοκόλλησης μετά από τη χρήση ώστε να κρυώνει πλήρως

στον αέρα.

- d) **ΠΡΟΕΙΔΟΠΟΙΗΣΗ:** Το πιστόλι θερμοκόλλησης πρέπει να τοποθετείται στο τόξο τοποθέτησης **13** όταν δεν χρησιμοποιείται.
- e) Μην χρησιμοποιείτε το πιστόλι θερμοκόλλησης, αν η λαβή, το καλώδιο τροφοδοσίας ή το βύσμα έχουν υποστεί ζημιά.
- f) Μην κακομεταχειρίζεστε το καλώδιο δικτύου για να μεταφέρετε ή να κρεμάσετε το πιστόλι θερμοκόλλησης ή για να τραβήξετε το φις δικτύου από το ρευματοδότη. Κρατάτε το καλώδιο δικτύου μακριά από την υψηλή θερμοκρασία, λάδια, αιχμηρές ακμές.
- Εάν κατά την εργασία χαλάσει το καλώδιο δικτύου ή κοπεί, μην το αγγίζετε αλλά τραβήξτε αμέσως το βύσμα. Φθαρμένα ή μπερδεμένα καλώδια αυξάνουν τον κίνδυνο ηλεκτροπληξίας.*
- g) Μην εκθέτετε το πιστόλι θερμοκόλλησης στην υγρασία και στη βροχή.
- h) Αποφεύγετε επαφή μεταξύ των καυτών τμημάτων του πιστολιού θερμοκόλλησης και ευαίσθητων στην θερμότητα αντικειμένων στο περιβάλλον.
- i) Μην αγγίζετε το καυτό ακροφύσιο εξόδου, τη λιωμένη κόλλα ή καυτά στοιχεία κατά τη διάρκεια της λειτουργίας καθώς υπάρχει κίνδυνος εγκαύματος! Σε επαφή με το δέρμα κρατήστε αμέσως το επηρεαζόμενο σημείο για

μερικά λεπτά κάτω από κρύο τρεχούμενο νερό.

*Μην προσπαθείτε να απομακρύνετε την κόλλα που έχει κολλήσει επάνω του.*

- j) Μετά από κάθε χρήση τραβάτε το βύσμα από το ρευματοδότη!
- κ) Επιτρέπετε το πιστόλι θερμοκόλλησης να κρυώνει εντελώς μετά τη χρήση και πριν τη φύλαξη.
- l) Μην ψύχετε απότομα το πιστόλι θερμοκόλλησης με νερό!
- m) Προσοχή κατά τη χρήση του πιστολιού θερμοκόλλησης κοντά σε εύφλεκτα υλικά.
- n) Μην επεξεργάζεστε υλικά που περιέχουν αμίαντο.
- o) Μην κατευθύνετε για μεγαλύτερο χρονικό διάστημα σε μια μόνο θέση.
- ρ) Το πιστόλι θερμοκόλλησης δεν επιτρέπεται να μένει χωρίς επιτήρηση, όσο βρίσκεται σε λειτουργία.
- q) Οδηγείτε το καλώδιο δικτύου πάντα μακριά προς τα πίσω από τη συσκευή.
- r) Μην τραβάτε προς τα πίσω την ράβδο κόλλας! Κόψτε την για να αποθηκεύσετε τη συσκευή στην γνήσια συσκευασία της.

## 4. Πριν τη χρήση

### Έλεγχος προϊόντος και συνόλου παράδοσης

- Απομακρύνετε το προϊόν από τη συσκευασία.
- Ελέγξτε εάν το σύνολο παράδοσης είναι πλήρες (δείτε το Κεφάλαιο: «Σύνολο παράδοσης / Περιγραφή εξαρτημάτων»)
- Ελέγξτε εάν το προϊόν ή μεμονωμένα εξαρτήματά του έχουν πάθει ζημιά.
- Εάν συμβαίνει αυτό μη χρησιμοποιήσετε το προϊόν. Απευθυνθείτε στον κατασκευαστή με τη βοήθεια της αναφερόμενης στο κεφάλαιο «Εγγύηση» διεύθυνσης σέρβις.

### Συναρμολόγηση του τόξου επισκευής (Εικ. Α)

- Οδηγήστε τις πλάκες απόθεσης [12] στην δεξιά και αριστερή πλευρά του τόξου πλάκας έλξης [5] μέσα από την εγκοπή.
- Στερεώστε την εκάστοτε πλάκα απόθεσης με μια βιδωτή λαβή για πλάκες απόθεσης [7].
- Σφίξτε γερά δεξιόστροφα τη βιδωτή λαβή με το χέρι.

## 5. Χρήση

### ΠΡΟΕΙΔΟΠΟΙΗΣΗ!

**Σε καμία περίπτωση μην καλύπτετε τα πιστόλια θερμοκόλλησης ή τα ακροφύσιά τους με καλύμματα, ρούχα ή παρόμοια, όταν είναι καυτά.**

**Ποτέ μην αγγίζετε τη μάζα κόλλας ή το ακροφύσιο με τα δάχτυλα. Η μάζα κόλλας και το ακροφύσιο θερμαίνονται έως τους 170°C!**

### ΥΠΟΔΕΙΞΗ!

Διατηρείτε πάντα το πιστόλι θερμοκόλλησης καθαρό και απομακρύνετε υπερβάλλοντα υπολείμματα κόλλας πριν από κάθε χρήση. Προσέξτε εδώ επίσης και το Κεφάλαιο «Καθαρισμός».

### Ενεργοποίηση/ Απενεργοποίηση πιστολιού θερμοκόλλησης (Εικ. Β)

#### Ενεργοποίηση:


- Συνδέστε το καλώδιο δικτύου με το φις δικτύου [3] σε μια πρίζα 230 V ~ / 50 Hz.
- Πιέστε τον διακόπτη ON/OFF [2] στη θέση 1
- Το πιστόλι θερμοκόλλησης θερμαίνεται. Ο χρόνος θέρμανσης ανέρχεται περ. σε 5 λεπτά για τη επίτευξη περ. 150° C.

#### Απενεργοποίηση:

- Πιέστε τον διακόπτη ON/OFF στη θέση 0.
- Αποσυνδέστε το φις ρεύματος.

## **Τοποθέτηση του πιστολιού θερμοκόλλησης:**

### **⚠ ΠΡΟΣΟΧΗ!**

**Το πιστόλι θερμοκόλλησης πρέπει να τοποθετείται στο τόξο τοποθέτησής του  όταν δεν χρησιμοποιείται. Τοποθέτηση αλλού ενδεχομένως να οδηγήσει σε κάψιμο στην επιφάνεια τοποθέτησης.**

- Γυρίστε μπροστά το τόξο τοποθέτησης.
- Τοποθετήστε το πιστόλι θερμοκόλλησης όρθιο.

## **Προετοιμασία επιφάνειας**

- Καθαρίστε αρχικά την επιφάνεια του φθαρμένου σημείου με ένα νωπό, καθαρό πανί.
  - Οι θέσεις κόλλησης δεν πρέπει να έχουν καθόλου λίπη και πρέπει να είναι στεγνές και καθαρές.
  - Μη χρησιμοποιείτε εύφλεκτα διαλυτικά για τον καθαρισμό των θέσεων κόλλησης.
- Η θερμοκρασία περιβάλλοντος και τα υλικά προς κόλληση δεν επιτρέπεται να είναι πιο κρύα από + 5 °C και πιο θερμά από + 50 °C.
- Για καλύτερη πρόσφυση κόλλησης θερμαίνετε λίγο τα υλικά που κρύνουν γρήγορα, όπως π.χ. τα μέταλλα.

## **Επισκευή βαθουλωμάτων (Εικ. C-G)**

Η εργασία με το πιστόλι θερμοκόλλησης απαιτεί εξάσκηση. Κάντε δοκιμές σε άχρηστα υλικά. Η αναγκαία ποσότητα κόλλας και η ταχύτητα προώθησης εξαρτάται πολύ από το μέγεθος και την κατάσταση του υλικού κόλλησης και μπορεί να προσδιοριστεί μόνο με

δοκιμές.

### **⚠ ΥΠΟΔΕΙΞΗ!**

Το ιδανικό εύρος θερμοκρασίας για την απομάκρυνση των βαθουλωμάτων ανέρχεται περ. σε 15-25 βαθμούς Κελσίου εξωτερική θερμοκρασία. Σε χαμηλές θερμοκρασίες εκτελείτε την επισκευή στο συνεργείο ή θερμαίνετε προηγουμένως το βαθουλωμα με ένα πιστολάκι. Εάν δεν χαθεί εντελώς το βαθουλωμα, επαναλάβετε τη διαδικασία μέχρι να επιτευχθεί το επιθυμητό αποτέλεσμα. (Υπόδειξη: Δεν είναι δυνατή 100% επισκευή όλων των βαθουλωμάτων). Όταν το βερνίκι έχει φθορές ενδέχεται η εφαρμογή κόλλας και η εξαγωγή του βαθουλωματος να οδηγήσουν στο να ξεκολλήσει το βερνίκι. Δεν ενδείκνυται για: Βαθουλώματα που είναι μικρότερα από την πλάκα έλξης, βαθουλώματα με μια ακμή ή γωνία, βαθουλώματα μεγάλης επιφάνειας.

Όταν παραμένουν υπολείμματα κόλλας επάνω στο όχημα ή η πλάκα έλξης δεν αφαιρείται πλέον, μπορείτε να θερμαίνετε πάλι προσεκτικά την κόλλα με ένα πιστολάκι και να χρησιμοποιήσετε ακετόνη/ισοπροπυλική αλκοόλη για να τα απομακρύνετε. Βάλτε λίγες σταγόνες επάνω σε ένα πανί και καθαρίστε την εν λόγω περιοχή για λίγα δευτερόλεπτα με απαλές, κυκλικές κινήσεις. Εναλλακτικά μπορείτε να χρησιμοποιήσετε την απεσταλμένη άδεια φιάλη ψεκασμού. Ελέγξτε προηγουμένως σε μια μη εμφανή θέση για τη συμβατότητα του βερνικιού!

- Ενεργοποιήστε το πιστόλι θερμοκόλλησης (δείτε το Κεφάλαιο «Ενεργο-/Απενεργοποίηση»).
- Εισάγετε μια ράβδο θερμοκόλλησης [11] στην υποδοχή ράβδου [1].
- Πατήστε τη σκανδάλη [4], για να ωθήσετε την ράβδο θερμοκόλλησης προς τον θάλαμο θέρμανσης [15].
- Αφήστε τον θάλαμο θέρμανσης ή/ και τη ράβδο θερμοκόλλησης να ζεσταθούν για περ. 2 λεπτά, ώσπου να γίνει ρευστή η κόλλα.
- Τραβήξτε την σκανδάλη για να εφαρμόσετε κόλλα από το ακροφύσιο εξόδου [14] στα σημεία κόλλησης.
- Επιλέξτε μια πλάκα έλξης [8] αντίστοιχη για το μέγεθος του βαθουλώματος.
  - Όσο μεγαλύτερη είναι η πλάκα έλξης, τόσο μεγαλύτερη είναι και η ισχύς έλξης
  - Το μέγεθος της πλάκας έλξης πρέπει να είναι μικρότερο από το μέγεθος του βαθουλώματος.
- Τραβήξτε την σκανδάλη για να εφαρμόσετε κόλλα από το ακροφύσιο εξόδου στην πλάκα έλξης.
  - Εφαρμόστε μια γενναιόδωρη ποσότητα θερμής κόλλας από το πιστόλι θερμοκόλλησης στην επιλεγμένη πλάκα έλξης.
  - Εξασφαλίστε ότι όλες οι σπές της πλάκας έλξης έχουν γεμίσει με κόλλα.
- Τοποθετήστε αμέσως την πλάκα έλξης στο μέσο του βαθουλώματος και κρατήστε σφιχτά τόσο μέχρι να κολλήσει καλά.
  - Επιτρέψτε η κόλλα να σκληρύνει για περ. 8 λεπτά.
- Οδηγήστε το τοποθετημένο τόξο πλάκας έλξης [5] με την οπή στο

μέσο πάνω από το βιδωτό σπείρωμα της κολλημένης πλάκας έλξης.

- Βιδώστε την βιδωτή λαβή για πλάκες έλξης [6] επάνω στο βιδωτό σπείρωμα της πλάκας έλξης.
- Βιδώστε καλά την βιδωτή λαβή αργά δεξιόστροφα μέχρι να επιτευχθεί η επιθυμητή διαμόρφωση ή μέχρι να λασκάρει η πλάκα έλξης από το υπόστρωμα.
- Επαναλάβετε εφόσον απαιτείται τη διαδικασία ώστε να βελτιωθεί και άλλο το αποτέλεσμα.
- Απομακρύνετε προσεκτικά την πλάκα έλξης καθώς και ενδεχόμενα υπολείμματα κόλλας που έχουν απομείνει με το απεσταλμένο ξέστρο αφαίρεσης κόλλας [10].

## 6. Συντήρηση, καθαρισμός, αποθήκευση και μεταφορά

### **⚠ ΠΡΟΕΙΔΟΠΟΙΗΣΗ!**

**Τραβήξτε το φινι ρεύματος και επιτρέψτε το προϊόν να κρυώσει εντελώς πριν από οιαδήποτε ρύθμιση, συντήρηση ή επισκευή.**

### Συντήρηση

Το προϊόν δε χρειάζεται συντήρηση. Χρησιμοποιείτε μόνο ανταλλακτικά / αξεσουάρ από τον κατασκευαστή ή τα εξουσιοδοτημένα ειδικά συνεργεία. Οι επισκευές επιτρέπεται να διεξάγονται μόνο από ειδικούς ή από εξουσιοδοτημένη υπηρεσία του σέρβις. Ειδικοί είναι άτομα με αντίστοιχη εξειδίκευση και εμπειρία, που γνωρίζουν τις απαιτήσεις κατασκευής και διαμόρφωσης του προϊόντος και κατανοούν τις διατάξεις ασφάλειας.

## Καθαρισμός

### ΥΠΟΔΕΙΞΗ!

Μη χρησιμοποιείτε επιθετικά καθαριστικά, βούρτσες με μεταλλικές ή νάilon τρίχες καθώς και αιχμηρά ή μεταλλικά αντικείμενα καθαρισμού όπως μαχαίρια, σκληρές σπάτουλες και παρόμοια. Αυτά μπορεί να προκαλέσουν ζημιές στην επιφάνεια.

Μη χρησιμοποιείτε τρεχούμενο νερό ή άλλα υγρά για τον καθαρισμό και αποφεύγετε να φτάσει νερό στο εσωτερικό του προϊόντος.

Μη χρησιμοποιείτε ηλεκτρικές συσκευές καθαρισμού.

- Σκουπίστε όλες τις επιφάνειες και τα στοιχεία με ένα ελαφρά νωπό πανί.
- Για την ύγρανση του πανιού χρησιμοποιήστε ήπια σαπουνάδα.
- Αφήνετε κατόπιν όλα τα εξαρτήματα να στεγνώνουν πλήρως.

## Αποθήκευση

- Καθαρίζετε το προϊόν πριν την αποθήκευση (δείτε το Κεφάλαιο «Καθαρισμός»).
- Στην περίπτωση μη χρήσης αποθηκεύετε το προϊόν σε ένα ασφαλές, δροσερό, στεγνό και καλά αεριζόμενο σημείο εκτός εμβέλειας παιδιών.

## Μεταφορά

- Μεταφέρετε το προϊόν προστατευμένο από κρούσεις και δονήσεις και στην αρχική συσκευασία.

## 7. Αντιμετώπιση σφαλμάτων

Πρόβλημα	Πιθανή αιτία	Διόρθωση
Το πιστόλι θερμοκόλλησης δεν ζεσταίνει.	Καμία παροχή ρεύματος.	Ελέγξτε εάν η παροχή ρεύματος (πρίζα) έχει δυνατότητα λειτουργίας. Συμβουλευτείτε ενδεχομένως κάποιον τεχνικό.
	Φθαρμένη γραμμή σύνδεσης ή βύσμα.	Επιτρέψτε την αντικατάσταση της γραμμής σύνδεσης από τον κατασκευαστή ή από τον αντιπρόσωπο του.
Η ράβδος θερμοκόλλησης δεν λιώνει.	Το πιστόλι θερμοκόλλησης δεν θερμαίνει πλήρως.	Επιτρέψτε το πιστόλι θερμοκόλλησης να θερμάνει πρώτα εντελώς. Διάρκεια: περ. 5 λεπτά
	Η ράβδος θερμοκόλλησης έχει τοποθετηθεί λάθος.	Πατήστε τη σκανδάλη [4], έως ότου η ράβδος θερμοκόλλησης να εδραστεί στον αναστολέα στο θάλαμο θέρμανσης.

## 8. Ανακύκλωση

### Απόρριψη συσκευασιών, χαρτιού και τυπογραφικών προϊόντων



Απορρίψτε τις συσκευασίες, τα χαρτιά και τα τυπογραφικά προϊόντα σύμφωνα με τον τύπο υλικού καθώς και με τις τοπικές, ισχύουσες στον τόπο σας προδιαγραφές.

### Απόρριψη προϊόντος



Το παρακείμενο σύμβολο ενός διαγραμμένου κάδου απορριμμάτων επάνω σε τροχούς υποδηλώνει ότι αυτή η συσκευή υπόκειται στην Οδηγία της ΕΕ 2012/19/ΕΥ. Η Οδηγία αυτή υποδεικνύει ότι αυτή η συσκευή στη λήξη της διάρκειας ζωής της δεν επιτρέπεται να απορρίπτεται με τα φυσιολογικά οικιακά απορρίμματα

αλλά πρέπει να την παραδίσετε σε ειδικά δημιουργημένα σημεία συγκέντρωσης, κέντρα ανακύκλωσης ή επιχειρήσεις απόρριψης. Αυτή η απόρριψη είναι δωρεάν για εσάς. Προστατεύετε το περιβάλλον και απορρίπτετέ την με σωστό τρόπο. Ισχύουν τα εξής για την Γερμανική αγορά:

Κατά την αγορά μιας νέας συσκευής, έχετε το δικαίωμα να επιστρέψετε την αντίστοιχη παλιά συσκευή στο αντίστοιχο κατάστημα. Τα καταστήματα ηλεκτρικών και ηλεκτρονικών συσκευών με εμβαδόν χώρου πωλήσεων τουλάχιστον 400 τετρ. μέτρων καθώς και τα καταστήματα τροφίμων με εμβαδόν χώρου πωλήσεων τουλάχιστον 800 τετρ. μέτρων που πωλούν τακτικά

ηλεκτρικές και ηλεκτρονικές συσκευές έχουν επίσης την υποχρέωση δωρεάν παραλαβής των παλιών συσκευών, ακόμα και χωρίς να έχει γίνει αγορά νέας συσκευής, εφόσον οι παλιές συσκευές δεν ξεπερνούν τα 25 εκ. σε οποιαδήποτε διάσταση. Ο εισαγωγέας προσφέρει δυνατότητες επιστροφής απευθείας στα παραρτήματα και στα καταστήματα. Ενημερωθείτε στο δικό σας κατάστημα σχετικά με τις ισχύουσες τοπικές δυνατότητες επιστροφής.

Εάν η παλαιά σας συσκευή περιέχει προσωπικά δεδομένα, φέρετε ευθύνη για τη διαγραφή τους πριν την επιστροφή.

Εάν αυτό είναι δυνατό χωρίς να καταστραφεί η παλαιά συσκευή, απομακρύνετε τις παλιές μπαταρίες ή τους συσσωρευτές καθώς και τις λυχνίες προτού επιστρέψετε την παλαιά συσκευή προς απόρριψη και οδηγήστε τα σε ξεχωριστό σημείο συλλογής.

Εάν οι συσσωρευτές είναι ενσωματωμένοι πρέπει κατά την απόρριψη να αναφέρετε ότι η συσκευή περιέχει έναν συσσωρευτή.

Απευθυνθείτε στην κοινοτική ή την δημοτική διοίκηση εάν αναζητάτε άλλες δυνατότητες για την διάθεση παλαιών συσκευών.

## 9. Δήλωση Συμμόρφωσης

Η Δήλωση συμμόρφωσης ΕΕ μπορεί να ζητηθεί από την αναφερόμενη διεύθυνση στο κεφάλαιο «Σέρβις».

## 10. Εγγύηση

### Εγγύηση της Walter Werkzeuge Salzburg GmbH

Αξιότιμη πελάτισσα, αξιότιμε πελάτη, Λαμβάνετε για αυτή τη συσκευή 3 χρόνια εγγύηση από την ημερομηνία αγοράς. Στην περίπτωση ελλείψεων σε αυτό το προϊόν έχετε έναντι του πωλητή αυτού του προϊόντος νομικά δικαιώματα. Αυτά τα νομικά δικαιώματα δεν περιορίζονται μέσω της κατωτέρω αναφερόμενης εγγύησης.

### Προϋποθέσεις εγγύησης

Ο χρόνος εγγύησης ξεκινά από την ημερομηνία αγοράς. Παρακαλούμε φυλάξτε καλά τη γνήσια απόδειξη αγοράς. Αυτό το έγγραφο απαιτείται ως απόδειξη για την αγορά.

Εάν εντός τριών ετών από την ημερομηνία αγοράς αυτού του προϊόντος εμφανιστεί σφάλμα υλικού ή κατασκευής, επισκευάζουμε ή αντικαθιστούμε, κατόπιν κρίσης μας, το προϊόν δωρεάν. Η παρούσα εγγύηση προϋποθέτει ότι στη διάρκεια της τριετούς περιόδου θα υποβληθεί η ελαττωματική συσκευή και η απόδειξη αγοράς (απόδειξη ταμείου) και σύντομη γραπτή περιγραφή της βλάβης και τότε αυτή εμφανίστηκε.

Εάν το ελάττωμα καλύπτεται από την εγγύησή μας, λαμβάνετε το επισκευασμένο προϊόν ή ένα νέο. Με την επισκευή ή αντικατάσταση του προϊόντος ξεκινάει νέα χρονική περίοδος εγγύησης.

### Χρόνος εγγύησης και νομικές απαιτήσεις ελλείψεων

Ο χρόνος εγγύησης δεν επιμηκύνεται μέσω της απόδοσης εγγύησης. Αυτό ισχύει και για τα εξαρτήματα που έχουν αντικατασταθεί ή επισκευαστεί. Ήδη κατά την αγορά ενδεχόμενες υπάρχουσες ζημιές και ελλείψεις

πρέπει να ανακοινώνονται αμέσως μετά την αποσυσκευασία. Εμφανιζόμενες επισκευές μετά τη λήξη του χρόνου εγγύησης, χρεώνονται.

### Έκταση εγγύησης

Η συσκευή κατασκευάστηκε σύμφωνα με αυστηρές οδηγίες ποιότητας προσεκτικά και ελέγχθηκε επιμελώς πριν από την αποστολή.

Η απόδοση εγγύησης ισχύει για σφάλματα υλικού ή κατασκευής. Η παρούσα εγγύηση δεν εκτείνεται σε τμήματα του προϊόντος, τα οποία έχουν εκτεθεί σε φυσιολογική φθορά και συνεπώς μπορούν να θεωρηθούν εξαρτήματα φθοράς ή για ζημιές σε εύθραυστα εξαρτήματα, π.χ. διακόπτες, συσσωρευτές ή εξαρτήματα κατασκευασμένα από γυαλί.

Η παρούσα εγγύηση ακυρώνεται εάν έχει προκληθεί ζημιά στο προϊόν, εάν το προϊόν δεν έχει χρησιμοποιηθεί ή συντηρηθεί σωστά. Για μια σωστή χρήση του προϊόντος πρέπει να τηρούνται όλες οι οδηγίες που αναφέρονται στις οδηγίες χειρισμού. Σκοποί χρήσης και μεταχείριση που δεν συνιστώνται στις οδηγίες χειρισμού ή εφόσον υπάρχει αντίστοιχη προειδοποίηση για αυτά, πρέπει απαραίτητα να αποφεύγονται.

Το προϊόν ενδεικνύεται αποκλειστικά για ιδιωτική χρήση και δεν προορίζεται για την βιοτεχνική χρήση. Σε εσφαλμένη ή ακατάλληλη μεταχείριση, χρήση βίας και σε παρεμβάσεις που δεν έχουν διεξαχθεί από το εξουσιοδοτημένο μας υποκατάστημα σέρβις, ακυρώνεται η εγγύηση.

### Διαδικασία σε περίπτωση εγγύησης

Για να εξασφαλιστεί μια γρήγορη επεξεργασία της ζήτησής σας, τηρείτε παρακαλούμε τις εξής υποδείξεις:

Έχετε σε ετοιμότητα για όλες τις ζητήσεις την απόδειξη ταμείου και τον αριθμό είδους (π.χ. IAN 12345) ως

απόδειξη για την αγορά.

Ο αριθμός είδους βρίσκεται στην πινακίδα τύπου, χαραγμένος, στην πρώτη σελίδα των οδηγιών (κάτω αριστερά) ή σε αυτοκόλλητο στην όπισθεν ή κάτω πλευρά.

Εάν εμφανιστούν σφάλματα λειτουργίας ή άλλες βλάβες επικοινωνήστε πρώτα με το κατωτέρω τμήμα σέρβις **τηλεφωνικά** ή με **E-Mail**.

Κατόπιν μπορείτε να αποστείλετε το ελαττωματικό προϊόν ατελώς στην αναφερόμενη διεύθυνση του σέρβις, επισυνάπτοντας την απόδειξη αγοράς (απόδειξη ταμείου) και αναφέροντας ποια είναι η έλλειψη και τότε εμφανίστηκε.

Στην ιστοσελίδα [www.lidl-service.com](http://www.lidl-service.com) μπορείτε να κατεβάσετε το παρόν και πολλά άλλα εγχειρίδια, βίντεο προϊόντων και λογισμικό.

## 11. Σέρβις



POTENMΠΕΡΓΚΕΡ ΕΛΛΑΣ Α.Ε.Ε.

E-Mail: [service-gr@walteronline.com](mailto:service-gr@walteronline.com)

Τηλ.: 0030 210 94 02 049

**IAN 472138\_2407**

### Προμηθευτής

Παρακαλούμε λάβετε υπόψη ότι η ακόλουθη διεύθυνση δεν είναι διεύθυνση σέρβις. Επικοινωνήστε πρώτα με την ανωτέρω αναφερόμενη υπηρεσία σέρβις.

Walter Werkzeuge Salzburg GmbH

Gewerbeparkstr. 9, 5081 Anif, Αυστρία

**Walter Werkzeuge Salzburg GmbH**

Gewerbeparkstr. 9  
5081 Anif, Österreich

V. 1.0

Κατάσταση των πληροφοριών:

02/2025

IAN 472138\_2407