

# /// PARKSIDE

PERFORMANCE



## AKKU-SÄBELSÄGE PSSAP 20-Li C3

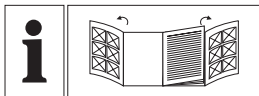
DE AT CH

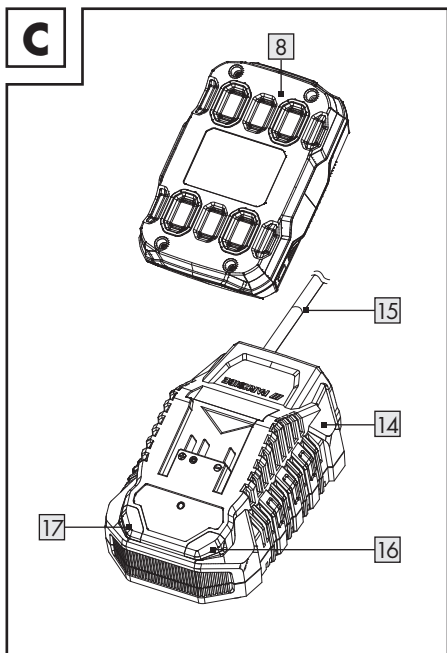
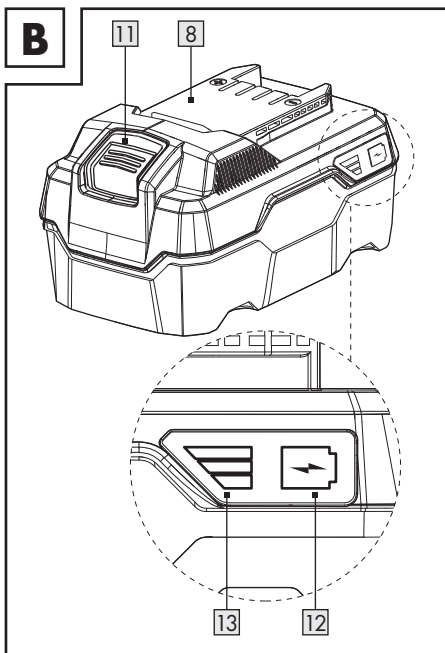
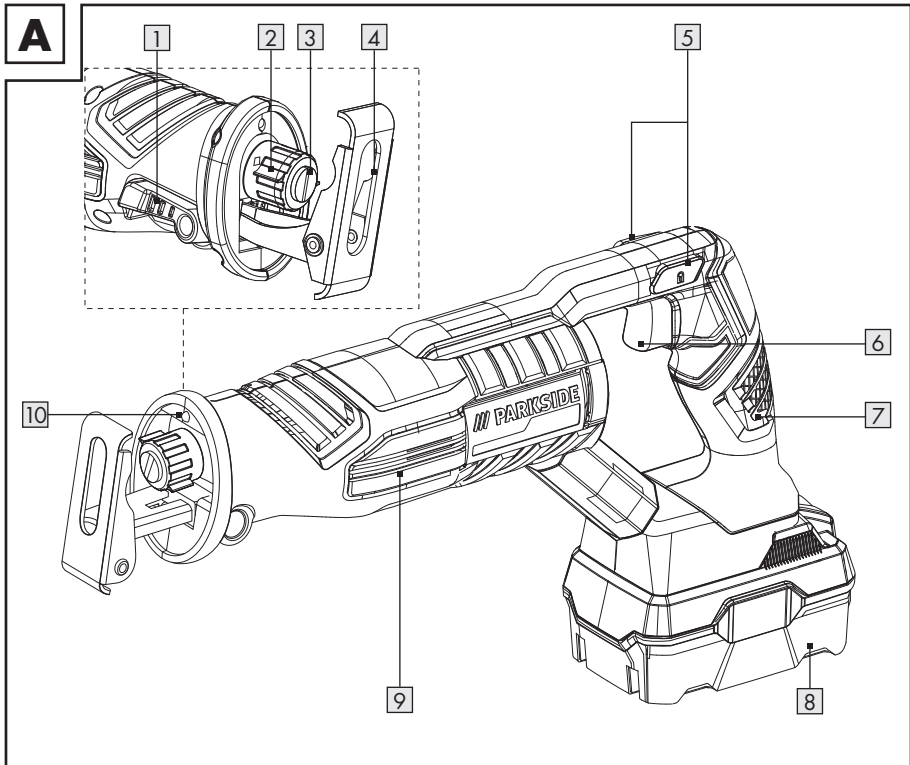
### AKKU-SÄBELSÄGE

Bedienungs- und Sicherheitshinweise  
Originalbetriebsanleitung

IAN 364904\_2101

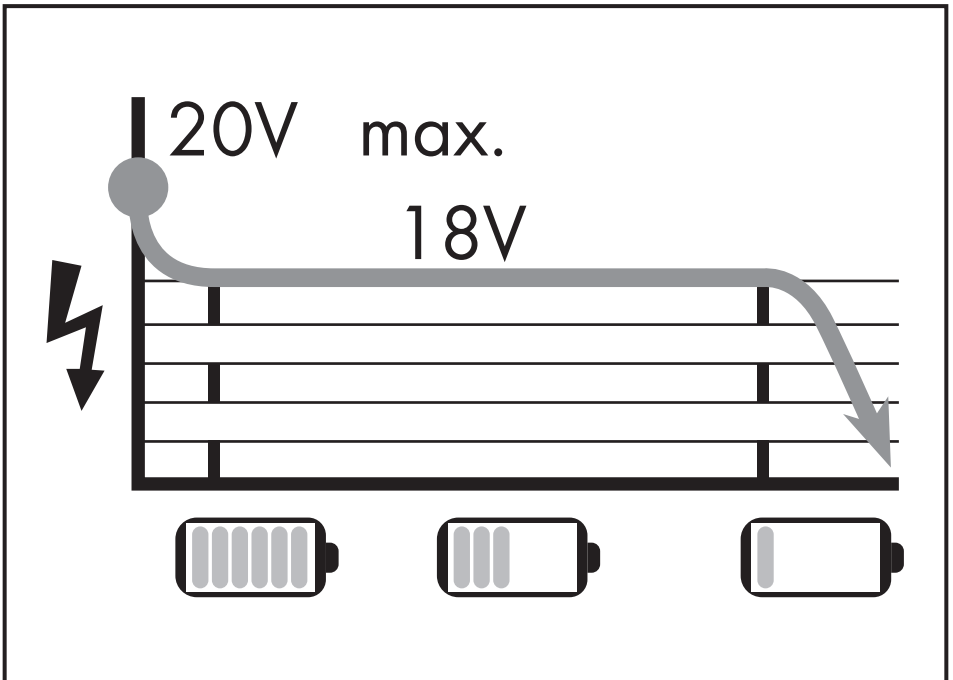
DE

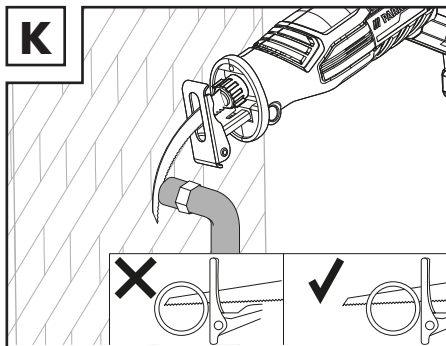
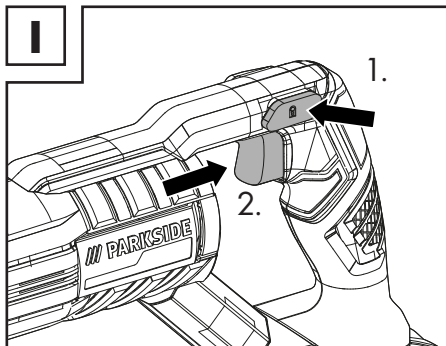
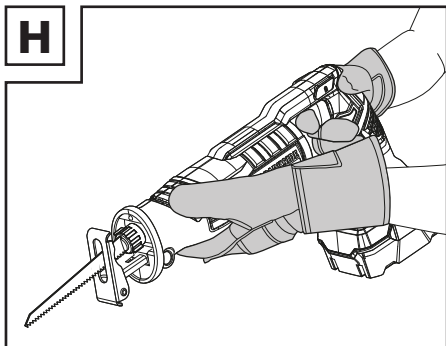
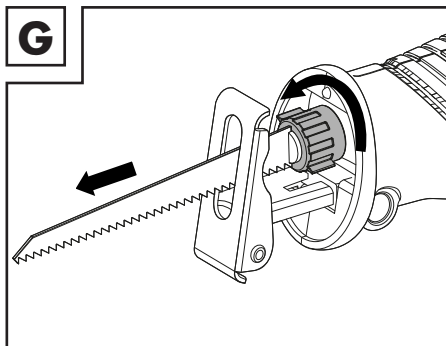
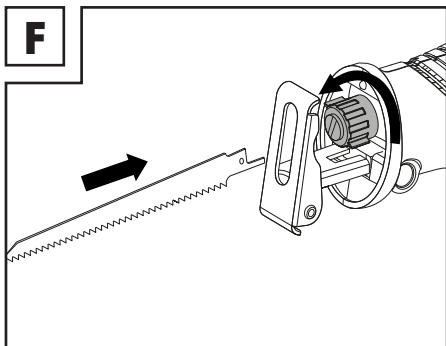
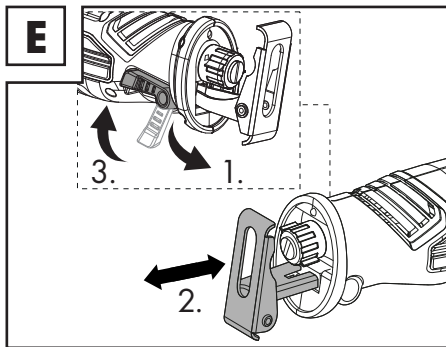
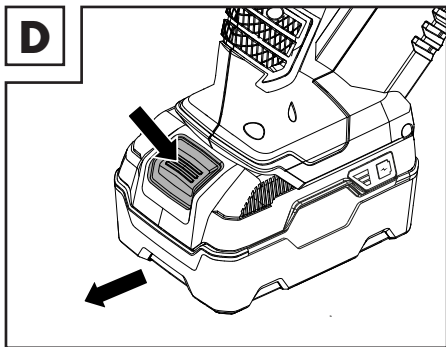






AKKU KOMPATIBEL MIT ALLEN GERÄTEN DER SERIE  
„PARKSIDE X 20 V TEAM“

















<b>Verwendete Warnhinweise und Symbole</b> .....	Seite	6
<b>Einleitung</b> .....	Seite	6
Bestimmungsgemäße Verwendung .....	Seite	6
Lieferumfang .....	Seite	7
Teilebeschreibung .....	Seite	7
Technische Daten .....	Seite	8
<b>Sicherheitshinweise</b> .....	Seite	10
Allgemeine Sicherheitshinweise für Elektrowerkzeuge .....	Seite	10
Sicherheitshinweise für Säbelsägen .....	Seite	14
Vibrations- und Geräuschkinderung .....	Seite	15
Verhalten im Notfall .....	Seite	15
Restrisiken .....	Seite	15
Sicherheitshinweise für Ladegeräte .....	Seite	16
<b>Vor dem ersten Gebrauch</b> .....	Seite	17
Zubehör .....	Seite	17
<b>Bedienung</b> .....	Seite	17
Akku-Pack entnehmen/einsetzen .....	Seite	17
Akku-Pack-Ladezustand prüfen .....	Seite	17
Akku-Pack laden .....	Seite	17
Fußplatte einstellen .....	Seite	18
Sägeblatt einsetzen/entfernen .....	Seite	18
Ein- und Ausschalten .....	Seite	19
Geschwindigkeitsregelung .....	Seite	19
LED-Arbeitsleuchte .....	Seite	19
Probelauf .....	Seite	20
<b>Arbeitshinweise</b> .....	Seite	20
<b>Reinigung und Pflege</b> .....	Seite	21
Reinigung .....	Seite	21
Wartung .....	Seite	21
Reparatur .....	Seite	21
Lagerung .....	Seite	21
Transport .....	Seite	21
<b>Entsorgung</b> .....	Seite	22
<b>Garantie</b> .....	Seite	23
<b>EU-Konformitätserklärung</b> .....	Seite	24

## Verwendete Warnhinweise und Symbole

In dieser Bedienungsanleitung, auf der Verpackung und auf dem Typenschild werden die folgenden Warnhinweise verwendet:

	Lesen Sie die Bedienungsanleitung.		Schalten Sie das Produkt aus und entnehmen Sie den Akku-Pack vor dem Auswechseln von Zubehör, Reinigung und bei Nichtgebrauch.
	Warn- und Sicherheitshinweise beachten!		Schützen Sie den Akku-Pack vor Hitze und dauerhafter, starker Sonneneinstrahlung.
	Verwenden Sie das Produkt nur in trockenen Innenräumen.		Schützen Sie den Akku-Pack vor Wasser und Feuchtigkeit.
	Tragen Sie Schutzhandschuhe!		Schützen Sie den Akku-Pack vor Feuer.
	Tragen Sie Gehörschutz!		Schutzklasse II (Doppelisolierung)
	Tragen Sie eine Schutzbrille!		Wechselstrom/-spannung
			Gleichstrom/-spannung
	Das CE-Zeichen bestätigt Konformität mit den für das Produkt zutreffenden EU-Richtlinien.		Feinsicherung

## AKKU-SÄBELSÄGE

### ● Einleitung

Wir beglückwünschen Sie zum Kauf Ihres neuen Produkts. Sie haben sich damit für ein hochwertiges Produkt entschieden. Die Bedienungsanleitung ist Teil dieses Produkts. Sie enthält wichtige Hinweise für Sicherheit, Gebrauch und Entsorgung. Machen Sie sich vor der Benutzung des Produkts mit allen Bedien- und Sicherheitshinweisen vertraut. Benutzen Sie das Produkt nur wie beschrieben und für die angegebenen Einsatzbereiche. Händigen Sie alle Unterlagen bei Weitergabe des Produkts an Dritte mit aus.

### ● Bestimmungsgemäße Verwendung

Diese Akku-Säbelsäge (nachfolgend „Produkt“ oder „Elektrowerkzeug“ genannt) ist für leichte und mittlere Sägearbeiten in Holz, Pressspanplatten, Kunststoff, Metall und Gipskarton geeignet.

Das Produkt ist nicht dazu bestimmt, schwere Sägearbeiten, wie z. B. durch Stein oder durch Werkstücke, die die maximale Schneidekapazität (siehe „Technische Daten“) überschreiten, durchzuführen.

Verwenden Sie stets Sägeblätter entsprechend dem bestimmungsgemäßen Gebrauch! Beachten Sie beim Kauf und Gebrauch von Sägeblättern die technischen Anforderungen des Produkts (siehe „Technische Daten“).

Die LED-Arbeitsleuchte **10** dieses Produkts ist dazu bestimmt, den direkten Arbeitsbereich zu beleuchten.

Andere Verwendungen oder Veränderungen des Produkts gelten als nicht bestimmungsgemäß und können zu Risiken wie Lebensgefahr, Verletzungen und Beschädigungen führen. Für aus bestimmungswidriger Verwendung entstandene Schäden übernimmt der Hersteller keine Haftung. Das Produkt ist nicht für den gewerblichen Einsatz oder für andere Einsatzbereiche bestimmt.

## ● Lieferumfang

### **⚠️ WARNUNG!**

- ▶ Das Produkt und die Verpackungsmaterialien sind kein Kinderspielzeug! Kinder dürfen nicht mit Kunststoffbeuteln, Folien und Kleinteilen spielen! Es besteht Verschluckungs- und Erstickungsgefahr!


- 1x Akku-Säbelsäge PSSAP 20-Li C3
- 1x Akku-Pack PAP 20 B3 \*
- 1x Schnellladegerät PLG 20 C3 \*
- 1x Tragekoffer
- 1x Sägeblatt für Holz
- 1x Sägeblatt für Metall
- 1x Bedienungsanleitung

## ● Teilebeschreibung

### Abbildung A:

- 1** Entriegelungshebel
- 2** Spannfütering
- 3** Sägeblattaufnahme
- 4** Fußplatte
- 5** Einschaltsperr
- 6** Ein-/Ausschalter/Geschwindigkeitsregulierung
- 7** Hinterer Handgriff
- 8** Akku-Pack \*
- 9** Vorderer Handgriff
- 10** LED-Arbeitsleuchte

### Abbildung B:

- 8** Akku-Pack \*
- 11** Entriegelungstaste für den Akku-Pack
- 12** Taste  (Ladestand)
- 13** Ladezustand-LEDs (rot/orange/grün)

### Abbildung C:

- 8** Akku-Pack \*
- 14** Ladegerät (Schnellladegerät) \*
- 15** Anschlussleitung mit Netzstecker
- 16** Ladekontroll-LED – Rot
- 17** Ladekontroll-LED – Grün

### Ohne Abbildung:

- 18** Tragekoffer

\* Akku und Schnellladegerät sind nicht im Lieferumfang enthalten

## ● Technische Daten

### Akku-Säbelsäge

Nennspannung:  
Hubzahl:  
Hub:  
Sägeblatt-Aufnahmetyp:

### PSSAP 20-Li C3

20 V ===  
0–3000 min<sup>-1</sup>  
22 mm  
Standard

### Maximale Schneidekapazität:

Holz: 150 mm  
Stahl: 15 mm  
Buntmetall: 20 mm  
Metallrohr: 100 mm

### Akku-Pack

Typ:  
Nennspannung:  
Kapazität:  
Energiewert:  
Anzahl der Batteriezellen:

### PAP 20 B3 \*

Lithium-Ionen  
20 V ===  
4 Ah  
80 Wh  
10

### Schnellladegerät

#### Eingang:

Nennspannung: 230–240 V~  
Nennfrequenz: 50 Hz  
Nennleistung: 120 W

#### Ausgang:

Nennspannung: 21,5 V ===  
Ladestrom: 4,5 A  
Schutzklasse: II /   
Sicherung (intern): 3,15 A / 

### PLG 20 C3 \*

\* Akku und Schnellladegerät sind nicht im Lieferumfang enthalten

### Ladezeit:

- Akku-Typ PAP 20 B1, 2 Ah (separat erhältlich): 45 Minuten
- Akku-Typ PAP 20 B3, 4 Ah (separat erhältlich): 60 Minuten

### Empfohlene Umgebungstemperatur:

Während des Ladens:	+4 bis +40 °C
Während des Betriebs:	+4 bis +40 °C
Während der Lagerung:	+20 bis +26 °C

### Geräuschemissionswerte

Die gemessenen Werte wurden in Übereinstimmung mit EN 62841 ermittelt. Der A-bewertete Geräuschpegel des Elektrowerkzeugs beträgt typischerweise:

	<b>HG08180</b>	<b>HG08418</b>
Schalldruckpegel $L_{pA}$ :	81,5 dB(A)	81,0 dB(A)
Unsicherheit $K_{pA}$ :	5 dB	5 dB
Schallleistungspegel $L_{WA}$ :	92,5 dB(A)	92,0 dB(A)
Unsicherheit $K_{WA}$ :	5 dB	5 dB

### Schwingungsemissionswerte

Schwingungsgesamtwerte (Vektorsumme dreier Richtungen), ermittelt entsprechend EN 62841:

#### Sägen von Brettern (mit Sägeblatt Bosch S644D)

##### Haupthandgriff:

Hand-/Armviibration $a_{h,B}$ :	12,15 m/s <sup>2</sup>	12,32 m/s <sup>2</sup>
Unsicherheit K:	1,5 m/s <sup>2</sup>	1,5 m/s <sup>2</sup>

##### Zusätzlicher Handgriff:

Hand-/Armviibration $a_{h,B}$ :	15,98 m/s <sup>2</sup>	16,484 m/s <sup>2</sup>
Unsicherheit K:	1,5 m/s <sup>2</sup>	1,5 m/s <sup>2</sup>

#### Sägen von Holzbalken (mit Sägeblatt Bosch S644D)

##### Haupthandgriff:

Hand-/Armviibration $a_{h,WB}$ :	10,342 m/s <sup>2</sup>	9,12 m/s <sup>2</sup>
Unsicherheit K:	1,5 m/s <sup>2</sup>	1,5 m/s <sup>2</sup>

##### Zusätzlicher Handgriff:

Hand-/Armviibration $a_{h,WB}$ :	12,673 m/s <sup>2</sup>	10,733 m/s <sup>2</sup>
Unsicherheit K:	1,5 m/s <sup>2</sup>	1,5 m/s <sup>2</sup>

## **WARNUNG!**



Tragen Sie Gehörschutz!

## **HINWEIS**

- ▶ Die angegebenen Schwingungsgesamtwerte und die angegebenen Geräuschemissionswerte sind nach einem genormten Prüfverfahren gemessen worden und können zum Vergleich eines Elektrowerkzeugs mit einem anderen verwendet werden.
- ▶ Die angegebenen Schwingungsgesamtwerte und die angegebenen Geräuschemissionswerte können auch zu einer vorläufigen Einschätzung der Belastung verwendet werden.

## **WARNUNG!**

- ▶ Die Schwingungs- und Geräuschemissionen können während der tatsächlichen Benutzung des Elektrowerkzeugs von den Angabewerten abweichen, abhängig von der Art und Weise, in der das Elektrowerkzeug verwendet wird, insbesondere, welche Art von Werkstück bearbeitet wird.  
Versuchen Sie, die Belastung durch Vibrationen und Geräusche so gering wie möglich zu halten. Beispielhafte Maßnahmen zur Verringerung der Vibrationsbelastung sind das Tragen von Handschuhen beim Gebrauch des Werkzeugs und die Begrenzung der Arbeitszeit. Dabei sind alle Anteile des Betriebszyklus zu berücksichtigen (beispielsweise Zeiten, in denen das Elektrowerkzeug abgeschaltet ist, und solche, in denen es zwar eingeschaltet ist, aber ohne Belastung läuft).



## **Sicherheitshinweise**

### ● **Allgemeine Sicherheitshinweise für Elektrowerkzeuge**

#### **WARNUNG!**

- ▶ **Lesen Sie alle Sicherheitshinweise, Anweisungen, Bilderungen und technischen Daten, mit denen dieses Elektrowerkzeug versehen ist.** Versäumnisse bei der Einhaltung der nachfolgenden Anweisungen können elektrischen Schlag, Brand und/oder schwere Verletzungen verursachen.

#### **Bewahren Sie alle Sicherheitshinweise und Anweisungen für die Zukunft auf.**

Der in den Sicherheitshinweisen verwendete Begriff „Elektrowerkzeug“ bezieht sich auf netzbetriebene Elektrowerkzeuge (mit Netzleitung) oder auf akkubetriebene Elektrowerkzeuge (ohne Netzleitung).

#### **Arbeitsplatzsicherheit**

- 1) **Halten Sie Ihren Arbeitsbereich sauber und gut beleuchtet.** Unordnung oder unbeleuchtete Arbeitsbereiche können zu Unfällen führen.
- 2) **Arbeiten Sie mit dem Elektrowerkzeug nicht in explosionsgefährdeter Umgebung, in der sich brennbare Flüssigkeiten, Gase oder Stäube befinden.**  
Elektrowerkzeuge erzeugen Funken, die den Staub oder die Dämpfe entzünden können.
- 3) **Halten Sie Kinder und andere Personen während der Benutzung des Elektrowerkzeugs fern.** Bei Ablenkung können Sie die Kontrolle über das Elektrowerkzeug verlieren.

## Elektrische Sicherheit

- 1) **Der Anschlussstecker des Elektrowerkzeugs muss in die Steckdose passen. Der Stecker darf in keiner Weise verändert werden. Verwenden Sie keine Adapterstecker gemeinsam mit schutzgeerdeten Elektrowerkzeugen.** Unveränderte Stecker und passende Steckdosen verringern das Risiko eines elektrischen Schlages.
- 2) **Vermeiden Sie Körperkontakt mit geerdeten Oberflächen wie von Rohren, Heizungen, Herden und Kühlschränken.** Es besteht ein erhöhtes Risiko durch elektrischen Schlag, wenn Ihr Körper geerdet ist.
- 3) **Halten Sie Elektrowerkzeuge von Regen oder Nässe fern.** Das Eindringen von Wasser in ein Elektrowerkzeug erhöht das Risiko eines elektrischen Schlages.
- 4) **Zweckentfremden Sie die Anschlussleitung nicht, um das Elektrowerkzeug zu tragen, aufzuhängen oder um den Stecker aus der Steckdose zu ziehen. Halten Sie die Anschlussleitung fern von Hitze, Öl, scharfen Kanten oder sich bewegendenden Teilen.** Beschädigte oder verwickelte Anschlussleitungen erhöhen das Risiko eines elektrischen Schlages.
- 5) **Wenn Sie mit einem Elektrowerkzeug im Freien arbeiten, verwenden Sie nur Verlängerungsleitungen, die auch für den Außenbereich geeignet sind.** Die Anwendung einer für den Außenbereich geeigneten Verlängerungsleitung verringert das Risiko eines elektrischen Schlages.

- 6) **Wenn der Betrieb des Elektrowerkzeugs in feuchter Umgebung nicht vermeidbar ist, verwenden Sie einen Fehlerstromschutzschalter.** Der Einsatz eines Fehlerstromschutzschalters vermindert das Risiko eines elektrischen Schlages.

## Sicherheit von Personen

- 1) **Seien Sie aufmerksam, achten Sie darauf, was Sie tun, und gehen Sie mit Vernunft an die Arbeit mit einem Elektrowerkzeug.** Benutzen Sie kein Elektrowerkzeug, wenn Sie müde sind oder unter dem Einfluss von Drogen, Alkohol oder Medikamenten stehen. Ein Moment der Unachtsamkeit beim Gebrauch des Elektrowerkzeugs kann zu ernsthaften Verletzungen führen.
- 2) **Tragen Sie persönliche Schutzausrüstung und immer eine Schutzbrille.** Das Tragen persönlicher Schutzausrüstung, wie Staubmaske, rutschfeste Sicherheitsschuhe, Schutzhelm oder Gehörschutz, je nach Art und Einsatz des Elektrowerkzeugs, verringert das Risiko von Verletzungen.
- 3) **Vermeiden Sie eine unbeabsichtigte Inbetriebnahme. Vergewissern Sie sich, dass das Elektrowerkzeug ausgeschaltet ist, bevor Sie es an die Stromversorgung und/oder den Akku anschließen, es aufnehmen oder tragen.** Wenn Sie beim Tragen des Elektrowerkzeugs den Finger am Schalter haben oder das Elektrowerkzeug eingeschaltet an die Stromversorgung anschließen, kann dies zu Unfällen führen.

4) **Entfernen Sie Einstellwerkzeuge oder Schraubenschlüssel, bevor Sie das Elektrowerkzeug einschalten.**

Ein Werkzeug oder Schlüssel, der sich in einem drehenden Teil des Elektrowerkzeugs befindet, kann zu Verletzungen führen.

5) **Vermeiden Sie eine abnormale Körperhaltung. Sorgen Sie für einen sicheren Stand und halten Sie jederzeit das Gleichgewicht.**

Dadurch können Sie das Elektrowerkzeug in unerwarteten Situationen besser kontrollieren.

6) **Tragen Sie geeignete Kleidung. Tragen Sie keine weite Kleidung oder Schmuck. Halten Sie Haare und Kleidung fern von sich bewegenden Teilen.**

Lockere Kleidung, Schmuck oder lange Haare können von sich bewegenden Teilen erfasst werden.

7) **Wenn Staubabsaug- und -auffangeinrichtungen montiert werden können, sind diese anzuschließen und richtig zu verwenden.**

Verwendung einer Staubabsaugung kann Gefährdungen durch Staub verringern.

8) **Wiegen Sie sich nicht in falscher Sicherheit und setzen Sie sich nicht über die Sicherheitsregeln für Elektrowerkzeuge hinweg, auch wenn Sie nach vielfachem Gebrauch mit dem Elektrowerkzeug vertraut sind.**

Achtloses Handeln kann binnen Sekundenbruchteilen zu schweren Verletzungen führen.

## Verwendung und Behandlung des Elektrowerkzeugs

1) **Überlasten Sie das Elektrowerkzeug nicht. Verwenden Sie für Ihre Arbeit das dafür bestimmte Elektrowerkzeug.**

Mit dem passenden Elektrowerkzeug arbeiten Sie besser und sicherer im angegebenen Leistungsbereich.

2) **Benutzen Sie kein Elektrowerkzeug, dessen Schalter defekt ist.**

Ein Elektrowerkzeug, das sich nicht mehr ein- oder ausschalten lässt, ist gefährlich und muss repariert werden.

3) **Ziehen Sie den Stecker aus der Steckdose und/oder entfernen Sie einen abnehmbaren Akku, bevor Sie Geräteeinstellungen vornehmen, Einsatzwerkzeugteile wechseln oder das Elektrowerkzeug weglegen.**

Diese Vorsichtsmaßnahme verhindert den unbeabsichtigten Start des Elektrowerkzeugs.

4) **Bewahren Sie unbenutzte Elektrowerkzeuge außerhalb der Reichweite von Kindern auf. Lassen Sie keine Personen das Elektrowerkzeug benutzen, die mit diesem nicht vertraut sind oder diese Anweisungen nicht gelesen haben.**

Elektrowerkzeuge sind gefährlich, wenn Sie von unerfahrenen Personen benutzt werden.

- 5) **Pflegen Sie Elektrowerkzeuge und Einsatzwerkzeug mit Sorgfalt. Kontrollieren Sie, ob bewegliche Teile einwandfrei funktionieren und nicht klemmen, ob Teile gebrochen oder so beschädigt sind, dass die Funktion des Elektrowerkzeugs beeinträchtigt ist. Lassen Sie beschädigte Teile vor dem Einsatz des Elektrowerkzeuges reparieren.** Viele Unfälle haben ihre Ursache in schlecht gewarteten Elektrowerkzeugen.
- 6) **Halten Sie Schneidwerkzeuge scharf und sauber.** Sorgfältig gepflegte Schneidwerkzeuge mit scharfen Schneidkanten verklemmen sich weniger und sind leichter zu führen.
- 7) **Verwenden Sie Elektrowerkzeug, Einsatzwerkzeug, Einsatzwerkzeuge usw. entsprechend diesen Anweisungen.** Berücksichtigen Sie dabei die Arbeitsbedingungen und die auszuführende Tätigkeit. Der Gebrauch von Elektrowerkzeugen für andere als die vorgesehenen Anwendungen kann zu gefährlichen Situationen führen.
- 8) **Halten Sie Griffe und Griffflächen trocken, sauber und frei von Öl und Fett.** Rutschige Griffe und Griffflächen erlauben keine sichere Bedienung und Kontrolle des Elektrowerkzeugs in unvorhergesehenen Situationen.
- 2) **Verwenden Sie nur die dafür vorgesehenen Akkus in den Elektrowerkzeugen.** Der Gebrauch von anderen Akkus kann zu Verletzungen und Brandgefahr führen.
- 3) **Halten Sie den nicht benutzten Akku fern von Büroklammern, Münzen, Schlüsseln, Nägeln, Schrauben oder anderen kleinen Metallgegenständen, die eine Überbrückung der Kontakte verursachen könnten.** Ein Kurzschluss zwischen den Akkukontakten kann Verbrennungen oder Feuer zur Folge haben.
- 4) **Bei falscher Anwendung kann Flüssigkeit aus dem Akku austreten. Vermeiden Sie den Kontakt damit. Bei zufälligem Kontakt mit Wasser abspülen. Wenn die Flüssigkeit in die Augen kommt, nehmen Sie zusätzlich ärztliche Hilfe in Anspruch.** Austretende Akkuflüssigkeit kann zu Hautreizungen oder Verbrennungen führen.
- 5) **Benutzen Sie keinen beschädigten oder veränderten Akku.** Beschädigte oder veränderte Akkus können sich unvorhersehbar verhalten und zu Feuer, Explosion oder Verletzungsgefahr führen.
- 6) **Setzen Sie einen Akku keinem Feuer oder zu hohen Temperaturen aus.** Feuer oder Temperaturen über 130 °C können eine Explosion hervorrufen.
- 7) **Befolgen Sie alle Anweisungen zum Laden und laden Sie den Akku oder das Akkuwerkzeug niemals außerhalb des in der Betriebsanleitung angegebenen Temperaturbereichs.** Falsches Laden oder Laden außerhalb des zugelassenen Temperaturbereichs kann den Akku zerstören und die Brandgefahr erhöhen.

### **Verwendung und Behandlung des Akkuwerkzeugs**

- 1) **Laden Sie die Akkus nur mit Ladegeräten auf, die vom Hersteller empfohlen werden.** Durch ein Ladegerät, das für eine bestimmte Art von Akkus geeignet ist, besteht Brandgefahr, wenn es mit anderen Akkus verwendet wird.

## Service

- 1) **Lassen Sie Ihr Elektrowerkzeug nur von qualifiziertem Fachpersonal und nur mit Original-Ersatzteilen reparieren.** Damit wird sichergestellt, dass die Sicherheit des Elektrowerkzeugs erhalten bleibt.
- 2) **Warten Sie niemals beschädigte Akkus.** Sämtliche Wartung von Akkus sollte nur durch den Hersteller oder bevollmächtigte Kundendienststellen erfolgen.

## ● Sicherheitshinweise für Säbelsägen

- 1) **Halten Sie das Elektrowerkzeug an den isolierten Griffflächen, wenn Sie Arbeiten ausführen, bei denen das Einsatzwerkzeug verborgene Stromleitungen treffen kann.** Der Kontakt mit einer spannungsführenden Leitung kann auch metallene Geräteteile unter Spannung setzen und könnte zu einem elektrischen Schlag führen.
- 2) **Befestigen und sichern Sie das Werkstück mittels Zwingen oder auf andere Art und Weise an einer stabilen Unterlage.** Wenn Sie das Werkstück nur mit der Hand oder gegen Ihren Körper halten, bleibt es labil, was zum Verlust der Kontrolle führen kann.
- 3) **Halten Sie die Hände vom Sägebereich fern. Greifen Sie nicht unter das Werkstück.** Bei Kontakt mit dem Sägeblatt besteht Verletzungsgefahr.
- 4) **Führen Sie das Elektrowerkzeug nur eingeschaltet gegen das Werkstück.** Es besteht die Gefahr eines Rückschlages, wenn das Einsatzwerkzeug im Werkstück verkantet.
- 5) **Achten Sie darauf, dass die Fußplatte beim Sägen immer am Werkstück anliegt.** Das Sägeblatt kann verkanten und zum Verlust der Kontrolle über das Elektrowerkzeug führen.
- 6) **Schalten Sie nach Beendigung des Arbeitsvorgangs das Elektrowerkzeug aus und ziehen Sie das Sägeblatt erst dann aus dem Schnitt, wenn dieses zum Stillstand gekommen ist.** So vermeiden Sie einen Rückschlag und können das Elektrowerkzeug sicher ablegen.
- 7) **Verwenden Sie nur unbeschädigte, einwandfreie Sägeblätter.** Verbogene oder unscharfe Sägeblätter können brechen, den Schnitt negativ beeinflussen oder einen Rückschlag verursachen.
- 8) **Bremsen Sie das Sägeblatt nach dem Ausschalten nicht durch seitliches Gegendrücken ab.** Das Sägeblatt kann beschädigt werden, brechen oder einen Rückschlag verursachen.
- 9) **Spannen Sie das Material gut fest. Stützen Sie das Werkstück nicht mit der Hand oder dem Fuß ab. Berühren Sie keine Gegenstände oder den Erdboden mit der laufenden Säge.** Es besteht Rückschlaggefahr.
- 10) **Verwenden Sie geeignete Suchgeräte, um verborgene Versorgungsleitungen aufzuspüren oder fragen Sie die örtliche Versorgungsgesellschaft.** Kontakt mit Elektroleitungen kann zu elektrischem Schlag und Feuer, Kontakt einer Gasleitung zur Explosion führen. Beschädigung einer Wasserleitung kann zu Sachbeschädigung und elektrischem Schlag führen.

- 11) **Halten Sie das Elektrowerkzeug beim Arbeiten mit beiden Händen fest und sorgen Sie für einen sicheren Stand.** Das Elektrowerkzeug wird mit zwei Händen sicherer geführt.
- 12) **Sichern Sie das Werkstück.** Ein mit Spannvorrichtungen oder Schraubstock festgehaltenes Werkstück ist sicherer gehalten als mit Ihrer Hand.
- 13) **Warten Sie, bis das Elektrowerkzeug zum Stillstand gekommen ist, bevor Sie es ablegen.** Das Einsatzwerkzeug kann verkanten und zum Verlust der Kontrolle über das Elektrowerkzeug führen.
- 14) Sägen Sie keine Materialien (z. B. bleihaltige Farben und Lacke oder asbesthaltiges Material), deren Stäube gesundheitsschädlich sein können.

## ● Vibrations- und Geräuschminderung

Begrenzen Sie die Benutzungszeit, verwenden Sie vibrations- und geräuscharme Betriebsarten und tragen Sie persönliche Schutzausrüstung, um Vibrations- und Geräuschauswirkungen zu reduzieren.

Die folgenden Maßnahmen helfen, vibrations- und geräuschbedingte Risiken zu mindern:

- Verwenden Sie das Produkt nur gemäß seinem bestimmungsgemäßen Gebrauch und wie in diesen Anweisungen beschrieben.
- Stellen Sie sicher, dass das Produkt einwandfrei und gut gewartet ist.
- Verwenden Sie die richtigen Einsatzwerkzeuge für dieses Produkt und stellen Sie sicher, dass diese einwandfrei sind.
- Halten Sie das Produkt sicher an den Handgriffen/Griffflächen fest.

- Warten Sie das Produkt entsprechend den Anweisungen und sorgen Sie für ausreichende Schmierung (wenn anwendbar).
- Planen Sie Ihren Arbeitsablauf so, dass die Verwendung von Produkten mit hohem Vibrationswert auf einen längeren Zeitraum verteilt ist.

## ● Verhalten im Notfall

Machen Sie sich anhand dieser Bedienungsanleitung mit der Benutzung dieses Produkts vertraut. Prägen Sie sich die Sicherheitshinweise ein und halten Sie sich unbedingt daran. Dies hilft, Risiken und Gefahren zu vermeiden.

- Seien Sie bei der Nutzung dieses Produkts immer aufmerksam, damit Sie Gefahren frühzeitig erkennen und handeln können. Rasches Einschreiten kann schwere Verletzungen und Sachschäden vermeiden.
- Schalten Sie das Produkt bei Fehlfunktionen umgehend aus und entnehmen Sie den Akku-Pack. Lassen Sie dieses von einer qualifizierten Fachkraft überprüfen und gegebenenfalls instand setzen, bevor Sie es wieder in Betrieb nehmen.

## ● Restrisiken

Auch wenn Sie dieses Produkt vorschriftsmäßig bedienen, bleibt ein potenzielles Risiko für Personen- und Sachschäden bestehen. Folgende Gefahren können im Zusammenhang mit der Bauweise und Ausführung dieses Produkts unter anderem auftreten:

- Gesundheitsschäden, die aus Vibrationsemissionen resultieren, falls das Produkt über einen längeren Zeitraum benutzt, nicht ordnungsgemäß geführt und gewartet wird.

- Personen- und Sachschäden hervorgerufen durch defekte Schneidwerkzeuge oder plötzlichen Einschlag eines verdeckten Objekts während des Gebrauchs.
- Verletzungsgefahr und Sachschäden verursacht durch fliegende Objekte.

#### HINWEIS

- ▶ Dieses Produkt erzeugt während des Betriebs ein elektromagnetisches Feld! Dieses Feld kann unter bestimmten Umständen aktive oder passive medizinische Implantate beeinträchtigen! Um die Gefahr von ernsthaften oder tödlichen Verletzungen zu verringern, empfehlen wir Personen mit medizinischen Implantaten ihren Arzt und den Hersteller vom medizinischen Implantat zu konsultieren, bevor das Produkt bedient wird!

#### ● Sicherheitshinweise für Ladegeräte

- Dieses Gerät kann von Kindern ab 8 Jahren und darüber sowie von Personen mit verringerten physischen, sensorischen oder mentalen Fähigkeiten oder Mangel an Erfahrung und Wissen benutzt werden, wenn sie beaufsichtigt oder bezüglich des sicheren Gebrauchs des Geräts unterwiesen wurden und die daraus resultierenden Gefahren verstehen. Kinder dürfen nicht mit dem Gerät spielen.

Reinigung und Benutzer-Wartung dürfen nicht von Kindern ohne Beaufsichtigung durchgeführt werden.

- Laden Sie keine nicht wieder aufladbaren Batterien auf. Verstoß gegen diesen Hinweis führt zu Gefährdungen.
- Wenn die Anschlussleitung beschädigt wird, muss sie durch den Hersteller oder seinen Kundendienst oder eine ähnlich qualifizierte Person ersetzt werden, um Gefährdungen zu vermeiden.
- Schützen Sie elektrische Teile gegen Feuchtigkeit. Tauchen Sie diese nie in Wasser oder andere Flüssigkeiten, um einen elektrischen Schlag zu vermeiden. Halten Sie das Gerät nie unter fließendes Wasser. Beachten Sie die Anweisungen für Reinigung, Wartung und Reparatur.
- Das Gerät ist nur den Gebrauch in Innenräumen geeignet.

- **ACHTUNG!** Dieses Ladegerät ist ausschließlich zum Aufladen von Akku-Packs der folgenden Typen geeignet:

### Parkside 20 V Akku-Pack

PAP 20 B1	2 Ah	5 Zellen
PAP 20 B3	4 Ah	10 Zellen

- Eine aktuelle Liste der Batteriekompatibilität finden Sie unter [www.lidl.de/akku](http://www.lidl.de/akku).

## ● Vor dem ersten Gebrauch

### ● Zubehör

Für den sicheren und ordnungsgemäßen Gebrauch dieses Produkts werden unter anderem die folgenden Zubehörteile, wie z. B. Werkzeuge und Sägeblätter, benötigt:

- Geeignetes Sägeblatt

Werkzeuge und Sägeblätter erhalten Sie im Fachhandel. Beachten Sie beim Erwerb immer die technischen Anforderungen dieses Produkts (siehe „Technische Daten“).

Fragen Sie bei Unsicherheit eine qualifizierte Fachkraft und lassen Sie sich von Ihrem Fachhändler beraten.

### HINWEIS

- ▶ In dieser Bedienungsanleitung finden Sie Informationen und Hinweise zu verschiedenen Sägeblättern und deren Einsatzbereichen. Die dargestellten Sägeblätter sind nicht zwingend im Lieferumfang enthalten, sondern zeigen die Einsatzmöglichkeiten dieses Produkts auf.

## Passende Akku-Packs und Ladegeräte

**Akku-Pack:** Parkside X 20 V Team

**Ladegerät:** Parkside X 20 V Team


## ● Bedienung

### ● Akku-Pack entnehmen/einsetzen

- **Akku-Pack entnehmen:** Drücken Sie die Entriegelungstaste für den Akku-Pack **11**. Entnehmen Sie den Akku-Pack **8** (Abb. D).
- **Akku-Pack einsetzen:** Richten Sie den Akku-Pack **8** zum Griff aus und schieben Sie diesen ein. Stellen Sie sicher, dass dieser spürbar einrastet.

### ● Akku-Pack-Ladezustand prüfen

(Abb. B)

- Akku-Pack-Ladezustand prüfen: Drücken Sie die Taste  **12**. Die Ladezustand-LEDs **13** leuchten auf:

LED <b>13</b>	Ladezustand
Rot / orange / grün	Maximal
Rot / orange	Mittel
Rot	Niedrig

### ● Akku-Pack laden

(Abb. C)

#### HINWEIS

- ▶ Sie können den Akku-Pack **8** jederzeit aufladen, ohne die Lebensdauer zu verkürzen.
- ▶ Eine Unterbrechung des Ladevorgangs schädigt den Akku-Pack **8** nicht.
- Laden Sie den Akku-Pack **8** vor dem Gebrauch, falls dieser auf mittlerem oder niedrigem Ladezustand sein sollte.

- Die Ladekontroll-LEDs (grün **17** und rot **16**) informieren über den Status des Ladegeräts **14** und des Akku-Packs **8**:

LED	Status
Rote LED leuchtet	Akku-Pack lädt
Grüne LED leuchtet	Akku-Pack voll geladen
Grüne und rote LED blinken	Akku-Pack defekt
Rote LED blinkt	Akku-Pack zu kalt oder zu warm
Grüne LED leuchtet (ohne Akku-Pack)	Ladegerät bereit

- Setzen Sie den Akku-Pack **8** in das Ladegerät **14** ein.
- Verbinden Sie die Anschlussleitung mit Netzstecker **15** des Ladegeräts **14** mit der Steckdose.
- Wenn der Akku-Pack **8** voll geladen ist: Entnehmen Sie den Akku-Pack aus dem Ladegerät **14**. Ziehen Sie danach die Anschlussleitung mit Netzstecker **15** des Ladegeräts aus der Steckdose.

## ● Fußplatte einstellen

(Abb. E)

### ⚠️ WARNUNG!



Schalten Sie das Produkt aus, entnehmen Sie den Akku-Pack **8** und lassen Sie das Produkt abkühlen, bevor Sie Anpassungen durchführen!

### ⚠️ VORSICHT! VERLETZUNGSGEFAHR!



Sägeblätter können scharf sein und während des Gebrauchs heiß werden. Tragen Sie stets Schutzhandschuhe, wenn Sie mit Sägeblättern hantieren.

### ⚠️ VORSICHT! VERLETZUNGSGEFAHR!

- Entfernen Sie das Sägeblatt aus dem Produkt, bevor Sie die Fußplatte **4** einstellen (siehe „Sägeblatt einsetzen/entfernen“).
- Benutzen Sie das Produkt nicht ohne eingesetzte Fußplatte **4**.

Zur Anpassung an das Werkstück ist die Fußplatte **4** in verschiedenen Positionen verstellbar und schwenkbar.

- Fußplatte **4** entriegeln: Drehen Sie den Entriegelungshebel **1** entgegen dem Uhrzeigersinn.
- Stellen Sie durch Ein- oder Ausziehen die gewünschte Position der Fußplatte **4** ein.
- Fußplatte **4** verriegeln: Drehen Sie den Entriegelungshebel **1** im Uhrzeigersinn.

## ● Sägeblatt einsetzen/entfernen

### ⚠️ WARNUNG!



Schalten Sie das Produkt aus, entnehmen Sie den Akku-Pack **8** und lassen Sie das Produkt abkühlen, bevor Sie Anpassungen durchführen!

### ⚠️ VORSICHT! VERLETZUNGSGEFAHR!



Sägeblätter können scharf sein und während des Gebrauchs heiß werden. Tragen Sie stets Schutzhandschuhe, wenn Sie mit Sägeblättern hantieren.

### ⚠️ VORSICHT! VERLETZUNGSGEFAHR!

- Verwenden Sie kein stumpfes, verbogenes oder beschädigtes Sägeblatt.
- Verwenden Sie immer ein der Aufgabe entsprechendes Sägeblatt.

## Sägeblatt einsetzen

(Abb. F)

- Drehen Sie den Spannfutterring [2] entgegen dem Uhrzeigersinn.
- Führen Sie das Sägeblatt in die Sägeblattaufnahme [3] ein.
- Lassen Sie den Spannfutterring [2] los, so dass sich dieser wieder in die Ausgangsposition dreht.
- Vor dem Gebrauch: Ziehen Sie am Sägeblatt und prüfen Sie, ob es sicher und fest sitzt.

## Sägeblatt entfernen

(Abb. G)

- Drehen Sie den Spannfutterring [2] entgegen dem Uhrzeigersinn.
- Ziehen Sie das Sägeblatt aus der Sägeblattaufnahme [3].
- Lassen Sie den Spannfutterring [2] los, so dass sich dieser wieder in die Ausgangsposition dreht.

### HINWEIS

- ▶ Für bestimmte Arbeiten kann das Sägeblatt auch um 180° gedreht eingesetzt werden.

## Ein- und Ausschalten

### ⚠ VORSICHT! VERLETZUNGSGEFAHR!



Tragen Sie stets Schutzhandschuhe, wenn Sie mit dem Produkt hantieren oder arbeiten.

### ⚠ VORSICHT! VERLETZUNGSGEFAHR!

- ▶ Achten Sie vor dem Einschalten darauf, dass das Sägeblatt nicht das Werkstück berührt.
- ▶ Achten Sie während der Arbeit auf einen sicheren Stand. Halten Sie den vorderen [9] und hinteren Handgriff [7] des Produkts stets mit beiden Händen fest (Abb. H).
- ▶ Halten Sie Ihre Hände vom Sägeblatt fern, wenn das Produkt in Betrieb ist.

### HINWEIS

- ▶ Der Ein-/Ausschalter [6] kann nicht festgestellt werden.

(Abb. I)

- **Einschalten:** Lösen Sie die Einschaltsperrleiste [5], indem Sie sie links oder rechts eindrücken. Drücken Sie den Ein-/Ausschalter [6] und halten Sie ihn gedrückt. Regulieren Sie die Geschwindigkeit nach Bedarf (siehe „Geschwindigkeitsregelung“).
- **Ausschalten:** Lassen Sie den Ein-/Ausschalter [6] los. Nach dem Loslassen des Ein-/Ausschalters bewegt sich die Einschaltsperrleiste [5] automatisch in ihre Ausgangsposition zurück.

## ● Geschwindigkeitsregelung

- Durch unterschiedlich starken Druck auf den Ein-/Ausschalter [6] können Sie die Geschwindigkeit kontrollieren:

Anpressdruck	Geschwindigkeit
Leichter Druck:	Niedriger
Stärkerer Druck:	Höher

## ● LED-Arbeitsleuchte

Dieses Produkt ist mit einer LED-Arbeitsleuchte [10] ausgestattet, um den direkten Arbeitsbereich auszuleuchten und die Sichtbarkeit in schlecht beleuchteten Umgebungen zu verbessern.

- Die LED-Arbeitsleuchte [10] leuchtet automatisch, sobald das Produkt eingeschaltet wird.

### HINWEIS

- ▶ Die LED-Arbeitsleuchte [10] leuchtet noch ca. 10 Sekunden nach dem Ausschalten des Produkts weiter.

## ● Probelauf

### HINWEIS

- ▶ Führen Sie vor dem ersten Arbeiten und nach jedem Sägeblattwechsel einen Probelauf ohne Belastung durch. Schalten Sie das Produkt sofort aus, wenn das Sägeblatt unregelmäßig läuft, beträchtliche Schwingungen auftreten oder abnorme Geräusche zu hören sind.

## ● Arbeitshinweise

### ⚠ VORSICHT! RISIKO VON PERSONEN- UND SACHSCHÄDEN!

- ▶ Tragen Sie beim Hantieren mit dem Sägeblatt Handschuhe. So vermeiden Sie Schnittverletzungen.
- ▶ Verwenden Sie keine stumpfen, rissigen, verbogenen oder beschädigten Sägeblätter.
- ▶ Prüfen Sie vor dem Sägen das Werkstück auf verborgene Fremdkörper wie Nägel oder Schrauben. Entfernen Sie diese.
- ▶ Setzen Sie stets das passende Sägeblatt ein.
- ▶ Sichern Sie das Werkstück mit Hilfe von Spannvorrichtungen an der Werkbank.
- ▶ Wenden Sie nur soviel Druck an, wie zum Sägen gerade notwendig ist. Bei übermäßigem Druck kann das Sägeblatt verbiegen und brechen.
- ▶ Schalten Sie das Produkt sofort aus, wenn das Sägeblatt verklemmt. Spreizen Sie den Sägeschnitt und ziehen Sie das Sägeblatt vorsichtig heraus.
- ▶ Stellen Sie sich beim Arbeiten immer seitlich zum Produkt.
- ▶ Sorgen Sie für eine Belüftung des Arbeitsplatzes.
- ▶ Vermeiden Sie die Überbeanspruchung des Produkts während der Arbeit.

## Herkömmliches Sägen

- Vergewissern Sie sich, dass das Sägeblatt nicht das Werkstück berührt. Schalten Sie das Produkt erst dann ein.
- Setzen Sie die Fußplatte **4** auf das Werkstück.
- Schneiden Sie mit gleichmäßigem Druck in einer gleichmäßigen Vorwärtsbewegung. Sie können horizontal, diagonal oder vertikal schneiden.
- Nach Fertigstellung der Arbeit: Schalten Sie zuerst das Produkt aus. Ziehen Sie dann das Sägeblatt aus dem Werkstück.

## Tauchsägen

(Abb. J)

- Tauchsägen ist eine sehr anspruchsvolle Technik und mit einem höheren Verletzungsrisiko verbunden. Führen Sie diese Technik nur durch, wenn Sie mit dieser vertraut sind.
- Tauchschnitte dürfen nur in weichen Materialien wie Holz oder Gipskarton und mit kurzen Sägeblättern (max. 150 mm Länge) durchgeführt werden. Es besteht Rückschlaggefahr und Verletzungsgefahr.
- Setzen Sie die Vorderkante der Fußplatte **4** auf das Werkstück auf, so dass das Sägeblatt das Werkstück nicht berührt.
- Schalten Sie das Produkt ein. Lassen Sie das Sägeblatt langsam in das Werkstück eintauchen.
- Wenn die Werkstücktiefe durchtrennt ist, sägen Sie wie gewohnt weiter.

## Bündiges Abtrennen

(Abb. K)

- Mit elastischen Bimetall-Sägeblättern können Sie z. B. Wasserrohre bündig an der Wand abtrennen.
- Achten Sie darauf, dass das Sägeblatt stets länger als der Rohrdurchmesser ist. Es besteht Rückschlaggefahr und Verletzungsgefahr.

## ● **Reinigung und Pflege**

### **⚠️ WARNUNG!**



Schalten Sie das Produkt aus, entnehmen Sie den Akku-Pack **8** und lassen Sie das Produkt abkühlen, bevor Sie Inspektions-, Wartungs- oder Reinigungsarbeiten durchführen!

## ● **Reinigung**

- Achten Sie darauf, dass keine Flüssigkeiten in das Innere des Produkts gelangen.
- Halten Sie das Produkt stets sauber, trocken und frei von Öl oder Schmierfetten. Entfernen Sie Staub nach jedem Gebrauch und vor der Lagerung.
- Regelmäßige ordentliche Reinigung hilft einen sicheren Gebrauch sicherzustellen und verlängert die Lebensdauer des Produkts.
- Reinigen Sie das Produkt mit einem trockenen Tuch. Verwenden Sie für schwer zugängliche Stellen eine weiche Bürste.
- Entfernen Sie insbesondere Schmutz und Staub von den Lüftungsöffnungen mit einem Tuch und einer weichen Bürste.
- Lüftungsöffnungen müssen immer frei sein.

### **HINWEIS**

- ▶ Verwenden Sie keine chemischen, alkalischen, schmirgelnde oder andere aggressive Reinigungs- oder Desinfektionsmittel, um das Produkt zu reinigen, da diese die Oberflächen beschädigen können.

## ● **Wartung**

- Überprüfen Sie das Produkt und Zubehörteile (z. B. Sägeblätter) vor und nach jeder Benutzung auf Verschleiß und Beschädigungen. Tauschen Sie diese gegebenenfalls wie in dieser Bedienungsanleitung beschrieben gegen neue aus. Beachten Sie dabei die technischen Anforderungen (siehe „Technische Daten“).

- Überprüfen Sie Abdeckungen und Schutzeinrichtungen auf Beschädigungen und korrekten Sitz. Tauschen Sie diese gegebenenfalls aus.
- Wechseln Sie ein stumpfes, verbogenes oder anderweitig beschädigtes Sägeblatt aus.

## ● **Reparatur**

Im Inneren dieses Produkts befinden sich keine Teile, die vom Benutzer repariert werden können. Wenden Sie sich an eine qualifizierte Fachkraft, um das Produkt überprüfen und instand setzen zu lassen.

## ● **Lagerung**

- Reinigen Sie das Produkt wie oben beschrieben.
- Lagern Sie das Produkt und dessen Zubehör an einem dunklen, trockenen, frostfreiem und gut belüftetem Ort.
- Lagern Sie das Produkt stets an einem für Kinder unzugänglichen Ort. Die optimale Langzeit-Lagertemperatur (länger als 3 Monate) liegt zwischen +20 und +26 °C.
- Lagern Sie das Produkt im Tragekoffer **18**.

## **Hinweise zum Akku-Pack**

- Lagern Sie den Akku-Pack **8** nur im teilgeladenen Zustand. Der Ladezustand sollte während einer längeren Lagerzeit 40 bis 60 % betragen (rote und orange Ladezustand-LEDs **13** leuchten).
- Prüfen Sie während einer längeren Lagerungsphase etwa alle 3 Monate den Ladezustand des Akku-Packs **8**. Laden Sie bei Bedarf nach.

## ● **Transport**

- Transportieren Sie das Produkt im Tragekoffer **18**.
- Schützen Sie das Produkt gegen Schläge und starke Vibrationen, die insbesondere beim Transport in Fahrzeugen auftreten.
- Sichern Sie das Produkt gegen Verrutschen und Kippen.

## ● **Entsorgung**

Die Verpackung besteht aus umweltfreundlichen Materialien, die Sie über die örtlichen Recyclingstellen entsorgen können.



Beachten Sie die Kennzeichnung der Verpackungsmaterialien bei der Abfalltrennung, diese sind gekennzeichnet mit Abkürzungen (a) und Nummern (b) mit folgender Bedeutung: 1–7: Kunststoffe / 20–22: Papier und Pappe / 80–98: Verbundstoffe.



Das Produkt und die Verpackungsmaterialien sind recycelbar, entsorgen Sie diese getrennt für eine bessere Abfallbehandlung. Das Triman-Logo gilt nur für Frankreich.



Möglichkeiten zur Entsorgung des ausgedienten Produkts erfahren Sie bei Ihrer Gemeinde- oder Stadtverwaltung.



Werfen Sie Ihr Produkt, wenn es ausgedient hat, im Interesse des Umweltschutzes nicht in den Hausmüll, sondern führen Sie es einer fachgerechten Entsorgung zu. Über Sammelstellen und deren Öffnungszeiten können Sie sich bei Ihrer zuständigen Verwaltung informieren.

Defekte oder verbrauchte Batterien / Akkus müssen gemäß Richtlinie 2006/66/EG und deren Änderungen recycelt werden. Geben Sie Batterien / Akkus und / oder das Produkt über die angebotenen Sammeleinrichtungen zurück.



## **Umweltschäden durch falsche Entsorgung der Batterien / Akkus!**

Entnehmen Sie die Batterien / den Akku-Pack aus dem Produkt vor der Entsorgung.

Batterien / Akkus dürfen nicht über den Hausmüll entsorgt werden. Sie können giftige Schwermetalle enthalten und unterliegen der Sondermüllbehandlung. Die chemischen Symbole der Schwermetalle sind wie folgt: Cd = Cadmium, Hg = Quecksilber, Pb = Blei. Geben Sie deshalb verbrauchte Batterien / Akkus bei einer kommunalen Sammelstelle ab.

## ● Garantie

Das Produkt wurde nach strengen Qualitätsrichtlinien sorgfältig produziert und vor Anlieferung gewissenhaft geprüft. Im Falle von Mängeln dieses Produkts stehen Ihnen gegen den Verkäufer des Produkts gesetzliche Rechte zu. Diese gesetzlichen Rechte werden durch unsere im Folgenden dargestellte Garantie nicht eingeschränkt.

Sie erhalten auf dieses Produkt 5 Jahre Garantie ab Kaufdatum. Die Garantiefrist beginnt mit dem Kaufdatum. Bitte bewahren Sie den Original-Kassenbonn gut auf. Diese Unterlage wird als Nachweis für den Kauf benötigt.

Tritt innerhalb von 5 Jahren ab dem Kaufdatum dieses Produkts ein Material- oder Fabrikationsfehler auf, wird das Produkt von uns – nach unserer Wahl – für Sie kostenlos repariert oder ersetzt. Diese Garantie verfällt, wenn das Produkt beschädigt, nicht sachgemäß benutzt oder gewartet wurde.

Die Garantieleistung gilt für Material- oder Fabrikationsfehler. Diese Garantie erstreckt sich nicht auf Produktteile, die normaler Abnutzung ausgesetzt sind (z. B. Batterien) und daher als Verschleißteile angesehen werden können oder Beschädigungen an zerbrechlichen Teilen, z. B. Schalter, Akkus oder die aus Glas gefertigt sind.

Sie erhalten auf den Akku-Pack 1 Jahr Garantie ab Kaufdatum.

## Abwicklung im Garantiefall

Um eine schnelle Bearbeitung Ihres Anliegens zu gewährleisten, folgen Sie bitte den folgenden Hinweisen:

Bitte halten Sie für alle Anfragen den Kassenbonn und die Artikelnummer (z. B. IAN 123456\_7890) als Nachweis für den Kauf bereit.

Die Artikelnummer entnehmen Sie bitte dem Typenschild, einer Gravur, auf dem Titelblatt Ihrer Bedienungsanleitung (unten links) oder als Aufkleber auf der Rück- oder Unterseite des Produkts.

Sollten Funktionsfehler oder sonstige Mängel auftreten, kontaktieren Sie zunächst die nachfolgend benannte Serviceabteilung telefonisch oder per E-Mail.

Ein als defekt erfasstes Produkt können Sie dann unter Beifügung des Kaufbelegs (Kassenbonn) und der Angabe, worin der Mangel besteht und wann er aufgetreten ist, für Sie portofrei an die Ihnen mitgeteilte Service-Anschriff übersenden.

### Service

#### **Service Deutschland**

Tel.: 0800 5435 111

E-Mail: [owim@lidl.de](mailto:owim@lidl.de)

#### **Service Österreich**

Tel.: 0800 292726

E-Mail: [owim@lidl.at](mailto:owim@lidl.at)

#### **Service Schweiz**

Tel.: 0800562153

E-Mail: [owim@lidl.ch](mailto:owim@lidl.ch)



# ● EU-Konformitätserklärung

## EU-KONFORMITÄTSEKTLÄRUNG

IAN: 364904\_2101  
Produkt-Identifikation: "Parkside" Akku-Säbelsäge  
Modellnummer: HG08180

Der oben beschriebene Gegenstand der Erklärung steht im Einklang mit den einschlägigen Harmonisierungsvorschriften der Gemeinschaft:

Richtlinie 2006/42/EG
Richtlinie 2014/30/EU

Verweise auf die verwendeten einschlägigen harmonisierten Normen oder Verweise auf die anderen technischen Spezifikationen, in Bezug auf welche Konformität erklärt wird:

Nr. / Teile
Richtlinie 2006/42/EG
EN 62841-1:2015
EN 62841-2-11:2016/A1:2020
Richtlinie 2014/30/EU
EN 55014-1:2017/A11:2020
EN 55014-2:2015

Der Gegenstand der oben beschriebenen Erklärung steht im Einklang mit der Richtlinie 2011/65/EU des Europäischen Parlaments und des Rates vom 8. Juni 2011 zur Beschränkung der Verwendung bestimmter gefährlicher Stoffe in Elektro- und Elektronikgeräten:



Nr. / Teile
Richtlinie 2011/65/EU
EN 50581:2012-09

Name und Adresse des Herstellers:

**OWIM GmbH & Co. KG Stiftsbergstraße 1 D-74167 Neckarsulm Deutschland**

Diese Konformitätserklärung wird unter der alleinigen Verantwortung des Herstellers ausgestellt.

Übersetzung der Original-Konformitätserklärung

Neckarsulm	23.04.2021		
Ort	Datum	Peter Fischer Managing Director	Dr. Thorsten Maier Authorised Signatory

## EU-KONFORMITÄTSERKLÄRUNG

IAN: 364904\_2101  
Produkt-Identifikation: "Parkside" Akku-Säbelsäge  
Modellnummer: HG08418

Der oben beschriebene Gegenstand der Erklärung erfüllt die einschlägigen Harmonisierungsrechtsvorschriften der Union:

RICHTLINIE 2006/42/EG
RICHTLINIE 2014/30/EU

Verweise auf die verwendeten einschlägigen harmonisierten Normen oder Verweise auf die anderen technischen Spezifikationen, in Bezug auf welche Konformität erklärt wird:

<b>Nr. / Teile</b>
<b>RICHTLINIE 2006/42/EG</b>
EN 62841-1:2015
EN 62841-2-11:2016/A1:2020
<b>RICHTLINIE 2014/30/EU</b>
EN 55014-1:2017/A11:2020
EN 55014-2:2015

Der Gegenstand der oben beschriebenen Erklärung steht im Einklang mit der Richtlinie 2011/65/EU des Europäischen Parlaments und des Rates vom 8. Juni 2011 zur Beschränkung der Verwendung bestimmter gefährlicher Stoffe in Elektro- und Elektronikgeräten:

<b>Nr. / Teile</b>
<b>Richtlinie 2011/65/EU</b>
EN 50581:2012-09


Name und Adresse des Herstellers:


**OWIM GmbH & Co. KG Stiftsbergstraße 1 D-74167 Neckarsulm Deutschland**  
Diese Konformitätserklärung wird unter der alleinigen Verantwortung des Herstellers ausgestellt.

Übersetzung der Original-Konformitätserklärung

Neckarsulm  
Ort

14.05.2021  
Datum

  
Benjamin Steeb  
Managing Director

  
Jens Buchheim  
Authorised Signatory

**OWIM GmbH & Co. KG**

Stiftsbergstraße 1  
74167 Neckarsulm  
GERMANY

Model No.: HG08180 / HG08418

Version: 09/2021

IAN 364904\_2101

