

# /// PARKSIDE®



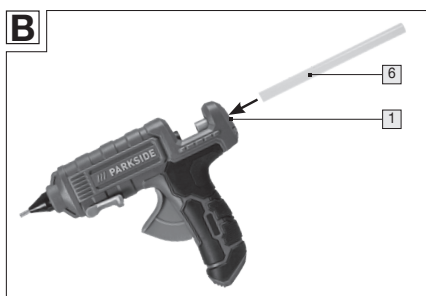
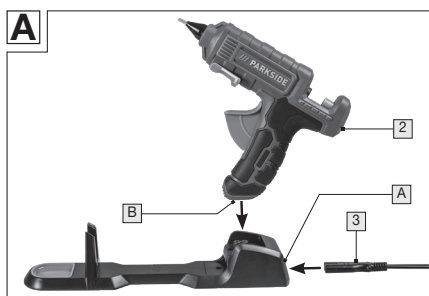
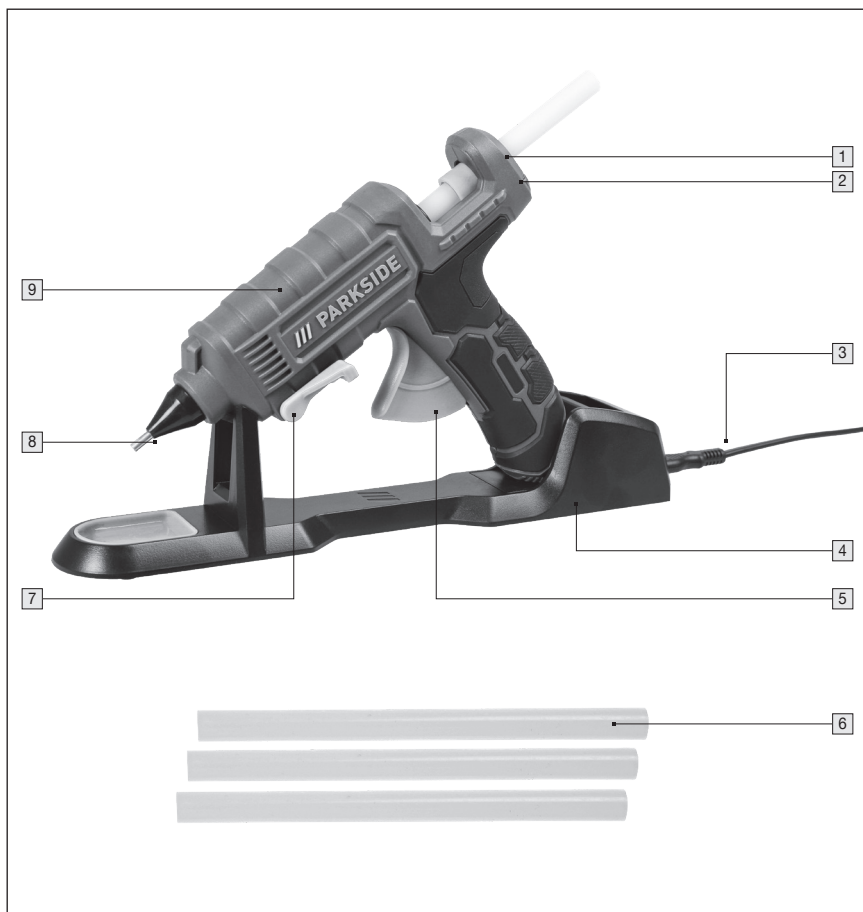
## FORRÓLEVEGŐS RAGASZTÓPISZTOLY

PHP 500 E3  
WWS-HKP25-F01

**HU**  
**FORRÓLEVEGŐS  
RAGASZTÓPISZTOLY**  
Eredeti üzemeltetési útmutató

IAN 486066\_2501

**HU**



## Tartalomjegyzék

<b>1. Bevezető</b> .....	<b>04</b>
Használt szimbólumok.....	<b>04</b>
Szállítási terjedelem / Tartozékok megnevezése .....	<b>05</b>
<b>2. Műszaki adatok</b> .....	<b>05</b>
<b>3. Biztonság</b> .....	<b>05</b>
Rendeltetésszerű használat.....	<b>05</b>
Maradék kockázatok.....	<b>06</b>
Általános biztonsági útmutatások.....	<b>06</b>
<b>4. Használat előtt</b> .....	<b>07</b>
Ellenőrizze a forró levegős ragasztópisztolyt és a szállítási terjedelmet. ....	<b>07</b>
<b>5. Használat</b> .....	<b>08</b>
Be-/kikapcsolás („A” ábra).....	<b>08</b>
A ragasztás előkészítése .....	<b>09</b>
Ragasztás (B. ábra).....	<b>09</b>
<b>6. Karbantartás, tisztítás, tárolás és szállítás</b> .....	<b>10</b>
Karbantartás .....	<b>10</b>
Tisztítás.....	<b>10</b>
Tárolás .....	<b>10</b>
Szállítás.....	<b>10</b>
<b>7. Hibaelhárítás</b> .....	<b>11</b>
<b>8. Újrahasznosítás</b> .....	<b>11</b>
A csomagolás, a papír és a nyomtatott anyagok ártalmatlanítása.....	<b>11</b>
A termék ártalmatlanítása .....	<b>11</b>
<b>9. Megfelelőségi nyilatkozat</b> .....	<b>12</b>
<b>10. Garancia</b> .....	<b>12</b>
<b>11. Szerviz</b> .....	<b>14</b>

# 1. Bevezető

Fogadja jókívánásainkat új készüléke megvásárlása alkalmából. Vásárlásával Ön egy csúcsmínőségű termék mellett döntött. A kezelési útmutató ennek a forró levegős ragasztópisztolynak a részét képezi (a továbbiakban „forró levegős ragasztópisztoly” vagy „termék”). Ez a biztonsággal, használatl és ártalmatlanítással kapcsolatos fontos tudnivalókat tartalmaz. A termék használata előtt ismerkedjen meg az összes használati és biztonsági utasítással. A terméket csak a leírt módon, a jelzett célra használja. A termék harmadik személy részére történő átadása esetén adja át az összes dokumentumot is. Ez a használati útmutató digitális formában is elérhető a gyártó szervizpontjától.  
Felülvizsgálat: ID 001 - 2024-01 - REV001

## Használt szimbólumok

Az alábbi szimbólumokat és jelzőszavakat a használati útmutatóban, a terméken és a csomagoláson használják.

### **▲ FIGYELMEZTETÉS!**

Olyan veszélyhelyzetet jelöl, amely ha nem kerülik el, halált vagy súlyos sérülést eredményezhet.

### **▲ VIGYÁZAT!**

Olyan veszélyhelyzetet jelöl, amely ha nem kerülik el, kisebb vagy közepes sérülést eredményezhet.

### **▲ MEGJEGYZÉS!**

A lehetséges anyagi károokra figyelmeztet.



Ez a szimbólum hasznos kiegészítő információkat jelöl az összeszerelésről vagy a használatról.



Az ezzel a szimbólummal megjelölt termékek megfelelnek az európai gazdasági területen érvényes közösségi előírásoknak.



Olvassa el a használati utasítást.



Ne húzza ki a forró levegős ragasztópatront.



A termék 2. védelmi osztályú (kettős szigetelésű).

A modell megnevezése betűk és számok kombinációja.

**WWS - HKP 25 - F01**

Forgalmazó: Termék (GER) Teljesítmény Verzió

**Forgalmazó** = WALTER Werkzeuge Salzburg GmbH (WWS);

**Termék (GER)** = forró levegős ragasztópisztoly (HKP);

**Teljesítmény** = 25 W (500 W);

**Verzió** = F01

## Szállítási terjedelem / Tartozékok megnevezése

- 1 Patronrögzítő  
(a forró levegős ragasztópatronhoz)
- 2 Hálózatellenőrző lámpa
- 3 Hálózati kábel csatlakozóval
- 4 Töltőállomás
- 5 Ravaszkar
- 6 Forró levegős ragasztópatron, 3 db
- 7 Tartóállvány
- 8 Kimeneti fúvóka
- 9 Hőkamra
- A A töltőállomás kábelaljzata
- B Kábelaljzat a fogantyún

## 2. Műszaki adatok

Modell:	PHP 500 E3 WWS-HKP25-F01
Névleges feszültség:	230 V ~ / 50Hz
Névleges teljesítmény-felvétel:	25 W (Indítási teljesítmény: 500 watt, ezt követően 25 watt alá süllyed)
Felfűtési idő:	kb. 2 perc (kb. 150° C)
Hőmérséklet:	max. 200° C (+/- 10°C)
Érintésvédelmi osztály:	II

Alkalmas a kereskedelemben kapható, Ø 11 mm-es forró levegős ragasztópatronokhoz.

## 3. Biztonság

### Rendeltetésszerű használat

Ez a forró levegős ragasztópisztoly kizárólag magáncélú használatra, hobbi- és „csináld magad” munkákhoz használható, az alábbi tevékenységekhez:

- Fa, műanyagok, kerámia, karton, üveg és textíliák ragasztására.

Minden egyéb célra történő felhasználás kifejezetten tilos és nem rendeltetésszerű használatnak minősül. A gyártó vagy a kereskedő semmilyen felelősséget nem vállal a nem rendeltetésszerű vagy hibás felhasználásból eredő sérülésekért, veszteségért vagy károkért.

Nem rendeltetésszerű vagy hibás felhasználásnak minősül többek között:

- A forró levegős ragasztópisztoly eredetitől eltérő célra történő használata.
- használati útmutatóban szereplő biztonsági utasítások és figyelmeztetések, illetve szerelési, használati, karbantartási és ápolási utasítások figyelmen kívül hagyása.
- A forró levegős ragasztópisztoly használatára és a balesetek megelőzésére, a munkahelyi egészségvédelemre vagy a biztonságra vonatkozó általános előírások figyelmen kívül hagyása;
- A forró levegős ragasztópisztolyhoz nem illeszkedő tartozékok és pótalkatrészek használata;
- A forró levegős ragasztópisztoly gyártón vagy szakemberen kívüli más személyek által történő javítása;
- A forró levegős ragasztópisztoly kereskedelmi, kézműipari vagy ipari célú felhasználása.
- A forró levegős ragasztópisztoly olyan személyek által történő használata vagy karbantartása, akik nem jártasak a forró levegős ragasztópisztoly használatában és/vagy nem értik a lehetséges veszélyeket.

A tartozékokat ezen utasítások szerint használja. A jelen használati útmutatóban található utasítások betartása során elkövetett hibák súlyos sérüléseket okozhatnak, és a jótállás megszűnéséhez vezethetnek. A termék használatánál tartsa be a helyi és nemzetközi rendelkezéseket. Soha ne végezzen módosításokat a forró levegős ragasztópisztolyon. A forró levegős ragasztópisztolyon végzett mindennemű módosítás veszélyes lehet és tilos.

## Maradék kockázatok

A rendeltetészerű használat ellenére a nem nyilvánvaló, maradék kockázatok nem lehet teljesen kizárni. A forró levegős ragasztópisztoly típusából adódóan az alábbi veszélyek fordulhatnak elő:



- Égési sérülések veszélye a forró levegős ragasztópisztoly forró alkatrészeinek megérintésekor.
- Égési sérülés veszélye a folyékony ragasztó miatt.
- Túlmelegedés és tűzveszély a forró levegős ragasztópisztoly letakarása miatt.

## Általános biztonsági útmutatások

### **▲ FIGYELMEZTETÉS!**

**Olvassa el az összes biztonsági figyelmeztetést és utasítást. A felsorolt biztonsági útmutatások és utasítások be nem tartása áramütést, tüzet és/vagy súlyos sérülést okozhat.**

**Az összes biztonsági utasítást és útmutatást őrizze meg jövőbeni felhasználás céljából.**

- A készüléket 8 év alatti és afölötti gyerekek, valamint csökkent fizikai, érzékelési vagy szellemi képességű, vagy tapasztalat és tudás hiányában szenvedő személyek akkor használhatják, ha felügyelik őket vagy a készülék biztonságos használatára ki lettek oktatva és az abból eredő veszélyeket megértették. Gyerekeknek tilos a készülékkel játszani. A tisztítást és felhasználói karbantartást nem szabad gyerekeknek felügyelet nélkül végezni.**
- A gyerekek nem játszhatnak a készülékkel. A felhasználó általi tisztítást és karbantartást gyermekek nem végezhetik. A készüléket és annak csatlakozókábelét távol kell tartani 3 év alatti gyermekektől.**
- A gép kábelének megsérülése esetén, a veszélyek elkerülése érdekében, a kábelt a gyártónak vagy vevőszolgálatának vagy hasonlóan szakképzett személynek kell kicserélnie.**
- A forró levegős ragasztópisztolyt a használatot követően annak teljes lehűléséig a levegőn kell tárolni.**
- FIGYELEM: A forró levegős ragasztópisztolyt a töltőállványra  vagy a tartókonzolra  kell helyezni, ha az nincs használatban.**
- Ne használja a forró levegős ragasztópisztolyt, ha a fogantyú, a hálózati vezeték vagy a dugó sérült.**

**g) Ne használja a kábelt rendeltetésétől eltérő módon a kerti szivattyú hordozására, felakasztására, és ne húzza ki a kábelnél fogva a dugaszt az aljzatból.**

**Védje a hálózati kábelt a melegtől, olajtól és az éles szélektől.**

*Ha munka közben a hálózati kábel megsérül vagy azt átvágják, ne érjen a kábelhez, hanem azonnal húzza ki a hálózati dugót. A sérült vagy összegabalyodott kábelek növelik az áramütés kockázatát.*

**h) A forró levegős ragasztópisztolyt ne tegye ki nedvesség vagy eső behatásának.**

**i) Kerülje a forró levegős ragasztópisztoly és a környezetében lévő, hőre érzékeny tárgyak érintkezését.**

**j) Üzem közben ne érintse meg a forró kimeneti fűvókát, az olvadt ragasztót illetve a forró alkatrészeket, mivel égésveszély áll fent! Bőrrel történő érintkezés esetén azonnal tartsa az érintett területet néhány percig hideg víz alá.**

*Ne próbálja meg az esetleg bőrre tapadt ragasztóanyagot a bőrről eltávolítani.*

**k) A hálózati dugót minden használat után húzza ki!**

**l) A forró levegős ragasztópisztolyt használat után és tárolás előtt hagyja teljesen lehűlni.**

**m) Ne hűtse vízzel a forró levegős ragasztópisztolyt!**

**n) A forró levegős ragasztópisztoly éghető anyagok közelében történő használata során óvatosan járjon el.**

**o) Ne munkáljon meg azbeszttartalmú anyagokat.**

**p) Soha ne irányítsa hosszabb ideig ugyanarra a helyre.**

**q) Működés közben ne hagyja a készüléket felügyelet nélkül.**

**r) A hálózati kábelt mindig hátul vezesse el a készüléktől.**

**s) Ne húzza vissza a forró levegős ragasztópatront! Vágja le, hogy a készüléket az eredeti csomagolásban tárolhassa.**

## 4. Használat előtt

**Ellenőrizze a forró levegős ragasztópisztolyt és a szállítási terjedelmet.**

- Vegye ki a forró levegős ragasztópisztolyt a csomagolásból.
- Ellenőrizze, hogy a szállítási terjedelem teljes körű-e (lásd: „A csomag tartalma / Alkatrészek megnevezése” fejezet)
- Ellenőrizze, hogy a forró levegős ragasztópisztoly vagy annak egyes részei nem sérültek-e.
- Ha igen, ne használja a forró levegős ragasztópisztolyt. Forduljon a „Jótállás” fejezetben szereplő, gyártó által megadott szervizek egyikéhez.

## 5. Használat

### **▲ FIGYELMEZTETÉS!**

**Semmi esetre se takarja le a forró levegős ragasztópisztolyt vagy annak fűvókáját fedelekkkel, ruhadarabokkal vagy hasonlóval, ha az forró.**

**Soha ne nyúljon kézzel a ragasztómasszához vagy a fűvókához.** A ragasztómassza és a fűvókacsúcs 200°C-ra forrósodik fel!

### **▲ MEGJEGYZÉS!**

Tartsa mindig tisztán a forró levegős pisztolyt és minden használat előtt tisztítsa meg a felesleges ragasztó-maradéktól. Ehhez olvassa el a „Tisztítás” fejezetet.

### **Be-/kikapcsolás („A” ábra)**

A forrólevegős ragasztópisztoly két különböző üzemmóddal rendelkezik, amelyek közül választhat: vezetékes folyamatos működés és vezeték nélküli működés rövid, pontszerű ragasztási munkákhoz.

#### **Kábel nélküli üzem - Bekapcsolás:**

- Csatlakoztassa a tápkábel kimeneti oldali csatlakozóját [3] a töltőállomás kábelcsatlakozójához [A].
- Dugja be a hálózati adaptert egy 230 V ~ / 50 Hz dugaszoló aljzatba.
- Helyezze a forró levegős ragasztópisztolyt a töltőállomásra [4].
- Ellenőrizze, hogy világít-e az áramjelző lámpa [2].
- A forró levegős ragasztópisztoly felhevül. A fűtési idő kb. 2 perc, amíg eléri a kb. 150 °C-ot.

- Csatlakoztassa a forrólevegős ragasztópisztolyt ismét a töltőállomáshoz, ha újbóli felfűtés szükséges.
  - Erre akkor van szükség, ha a ragasztót már nem, vagy csak nagy nehezen lehet kinyomni a forrólevegős ragasztópisztolyból.

#### **Kábel nélküli üzem - Kikapcsolás:**

- Húzza ki a hálózati dugót.

#### **Tartós üzem kábellel - Bekapcsolás:**

- Csatlakoztassa a tápkábel kimeneti oldali csatlakozóját a fogantyú kábelaljzatához [B].
- Dugja be a hálózati adaptert egy 230 V ~ / 50 Hz dugaszoló aljzatba.
- Ellenőrizze, hogy világít-e az áramjelző lámpa [2].
- A forró levegős ragasztópisztoly felhevül. A fűtési idő kb. 2 perc, amíg eléri a kb. 150 °C-ot.

#### **Tartós üzem kábellel - Kikapcsolás:**

- Húzza ki a hálózati dugót.

## A forró levegős ragasztópisztoly leállítása:

### **⚠ VIGYÁZAT!**

**A forró levegős ragasztópisztolyt a tartóállványra [7] vagy a töltőállomásra [4] kell felhelyezni, ha az nincs használatban. Más módon történő lehelyezés esetén a lehelyezési felület megéghet.**

### **Kábelmentes üzem**

- Hajtsa be a tartóállványt.
- Helyezze a forró levegős ragasztópisztolyt a töltőállomásra.

### **Folyamatos és vezeték nélküli üzemmód**

- Hajtsa előre az állványt.
- A forró levegős ragasztópisztolyt függőleges helyzetben állítsa le.

## **A ragasztás előkészítése**

- A ragasztandó felületeknek teljesen zsírmentesnek, száraznak és tisztának kell lenniük.
- Ne használjon gyúlékony oldószert a ragasztókötések tisztításához.
- Ragasztás előtt kissé érdesítse a sima ragasztandó felületeket.
- A környezeti hőmérséklet és a ragasztandó anyagok hőmérséklete nem lehet hidegebb + 5°C-nál és nem lehet melegebb + 50°C-nál.
- A gyorsan lehűlő anyagokat, például fémekeket, a jobb tapadás érdekében enyhén melegítse fel.

## **Ragasztás (B. ábra)**

A forró levegős ragasztópisztollyal történő munkavégzés gyakorlást igényel. Végezzen kísérleteket hulladékanyagon. A szükséges ragasztómennyiség ill. az előtölési sebesség erősen függ a ragasztandó anyag méretétől és fajtájától, és csak kísérletekkel állapítható meg.

- Kapcsolja be a forró levegős ragasztópisztolyt (lásd a „Be-/kikapcsolás” fejezetet).
- Vezessen be egy forró levegős ragasztópatront [6] a patronrtartóba [1].
- Működtesse a ravaszt [5] a forró levegős ragasztópatron hevítőkamrába [9] történő előretolásához.
- Hagyja a hevítőkamrát ill. a forró levegős ragasztópatront kb. 2 percig felmelegedni, míg a ragasztó folyékonyvá válik.
- Húzza meg a ravaszt, hogy ragasztót vigyen fel a fúvókából [8] a ragasztandó területre.
- Hordja fel a ragasztót pontszerűen.
- Rugalmas anyagok, például textíliák esetében a ragasztót cikkcakkos vonalakban vigye fel.
- A ragasztó felhordása után illeszze össze a munkadarabokat és erősen szorítsa össze azokat.
- Esetleg használjon satut vagy hasonló szorítószerkezetet.
- A ragasztott felület már kb. 5 perc után terhelhető.
- Hagyja teljesen kihűlni az esetlegesen kiálló ragasztót, majd késsel vágja le.

## 6. Karbantartás, tisztítás, tárolás és szállítás

### **▲ FIGYELMEZTETÉS!**

**Húzza ki a hálózati csatlakozót, és hagyja a forró levegős ragasztópisztolyt teljesen kihűlni, mielőtt bármilyen beállítási, karbantartási vagy javítási munkát végezne.**

### Karbantartás

A forrólevegős ragasztópisztoly nagyrészt karbantartásmentes. Csak a gyártó ill. engedélyezett szakműhelyek által gyártott pótalkatrészeket / tartozékokat használjon.

Javításokat csak szakembernek vagy felhatalmazott szervizműhelynek szabad elvégezni. Szakembernek az olyan személyek tekinthetők, akik rendelkeznek a megfelelő szakképzettséggel és tapasztalattal, ismerik az árucikk felépítésével és kialakításával kapcsolatos követelményeket és képesek megérteni a biztonsági intézkedéseket.

### Tisztítás

#### **▲ MEGJEGYZÉS!**

Ne használjon agresszív tisztítószert, fém vagy műanyag sörtéjű kefét, éles vagy fém tisztítóeszközt, például kést, kemény kaparót vagy más hasonló tárgyat. Ezek károsíthatják a felületet.

A tisztításhoz ne használjon folyó vizet vagy más, egyéb folyadékot, és kerülje el, hogy víz kerüljön a forró levegős ragasztópisztoly belsejébe.

Ne használjon elektromos tisztítóberendezést.

- Törölje le a felületeket és az összetevőket egy enyhén nedvesített kendővel.
- A kendő nedvesítéséhez enyhe szappanlúgot használjon.
- Ezt követően hagyja, hogy az alkatrészek teljesen megszáradjanak.

### Tárolás

- Tárolás előtt tisztítsa meg a forró levegős ragasztópisztolyt (lásd a „Tisztítás” fejezetet).
- A forró levegős ragasztópisztolyt használaton kívül biztonságos, hűvös, száraz és jól szellőztetett helyen tárolja, ahol gyermekek nem férhetnek hozzá.

### Szállítás

- A forró levegős ragasztópisztolyt ütődésektől és rezgésektől védve, az eredeti csomagolásban szállítsa.

## 7. Hibaelhárítás

Hiba	Lehetséges ok	Megszüntetés
A forró levegős ragasztópisztoly nem melegszik fel.	Nincs áramellátás.	Ellenőrizze, hogy az áramellátás (csatlakozó aljzat) működőképes-e. Kérje adott esetben szakember tanácsát.
	Csatlakozóvezeték vagy csatlakozó sérült.	Cseréltesse ki a csatlakozó vezetékét a gyártóval, vagy annak képviselőjével.
A forró levegős ragasztópatron nem olvad meg.	A forró levegős ragasztópisztoly nincs teljesen felmelegedve.	Először hagyja a forró levegős ragasztópisztolyt teljesen felmelegedni. Időtartam: kb. 2 perc
	A forró levegős ragasztópatron helytelenül lett behelyezve.	Addig működtesse a ravaszt <sup>4</sup> , amíg a hevítőkamrában lévő forró levegős ragasztópatron ütközésig fel nem fekszik.

## 8. Újrahasznosítás

### A csomagolás, a papír és a nyomtatott anyagok ártalmatlanítása



A csomagolás, a papír és a nyomtatott anyagok ártalmatlanítását az anyag típusának és az Ön területén érvényes helyi előírásoknak megfelelően végezze.

### A termék ártalmatlanítása



Az áthúzott kerekese kuka szimbólum azt jelzi, hogy ez a készülék a 2012/19/EU irányelv hatálya alá tartozik. Ez az irányelv kimondja, hogy ezt a készüléket élettartamának végén nem szabad a szokásos háztartási hulladékkal együtt ártalmatlanítani, hanem el kell vinni az erre a célra kijelölt gyűjtőhelyekre, újrahasznosító központokba vagy hulladékkezelő vállalatokhoz. Az

ártalmatlanítás az Ön számára ingyenes. Kímélje környezetét és rendeltetésszerűen ártalmatlanítsa készülékét.

A német piacon az alábbiak érvényesek: Új készülék vásárlása esetén joga van a megfelelő régi készüléket visszaszolgáltatni a kereskedőnek. A legalább 400 négyzetméteres eladótérrel rendelkező, elektromos és elektronikus berendezéseket forgalmazó üzletek, valamint az olyan, legalább 800 négyzetméteres eladótérrel rendelkező élelmiszer-kiskereskedők, akik rendszeresen árusítanak elektromos és elektronikus berendezéseket, kötelesek a régi készülékeket új készülék vásárlása nélkül is ingyenesen visszavenni, amennyiben a régi készülék egyik mérete sem nagyobb 25 cm-nél. Az importőr közvetlenül az üzletekben és a piacokon kínál Önnek visszavételi lehetőséget. A helyi visszavételi lehetőségekkel

kapcsolatos információkért forduljon a márkakereskedőjéhez.

Ha a régi készülék személyes adatokat tartalmaz, akkor Ön felel azért, hogy a visszaszolgáltatás előtt töröljék az adatokat.

Amennyiben ez a régi készülék tönkrétetele nélkül lehetséges, távolítsa el a régi elemeket vagy akkumulátorokat és lámpákat, mielőtt a régi készüléket ártalmatlanítás céljából leadná, és gyűjtse ezeket külön.

Fixen beépített akkumulátorok esetén jelezze a készülék ártalmatlanításakor, hogy a készülék akkumulátort tartalmaz.

Forduljon a helyi vagy önkormányzati hatósághoz, ha a régi készülékeket más módon szeretné ártalmatlaníttatni.

## 9. Megfelelőségi nyilatkozat

Az EU-megfelelőségi nyilatkozat a „Szerviz” fejezetben feltüntetett címen igényelhető.

## 10. Garancia

JÓTÁLLÁSI TÁJÉKOZTATÓ	
A termék megnevezése: Forrólevegős ragasztópisztoly	Gyártási szám: 486066_2501
A termék típusa: WWS-HKP25-F01	
A gyártó cégneve, címe és email címe:  Walter Werkzeuge Salzburg GmbH Gewerbeparkstr. 9 A-5081 Anif, Ausztria	A szerviz neve, címe és telefonszáma:  Rothenberger Magyarország KFT Gubacsi út 26 H-1097 Budapest Tel.: 06 1 347 5040
Az importáló és forgalmazó cégneve és címe: Lidl Magyarország Kereskedelmi Bt., H-1037 Budapest, Rádl árok 6.	

1. A jótállási idő a Magyarország területén, Lidl Magyarország Kereskedelmi Bt. üzletében történt vásárlás napjától számított 1 év, amely jogvesztő. A jótállási idő a fogyasztó részére történő átadással, vagy ha az üzembe helyezést a forgalmazó, vagy annak megbízottja végzi, az üzembe helyezés napjával kezdődik.
2. A jótállási igény a jótállási jeggyel és/vagy a vásárlást igazoló blokkal érvényesíthető. A jótállási jegy szabálytalan kiállítása, vagy átadásának elmaradása nem érinti a jótállási kötelezettség-vállalás érvényességét. Kérjük, hogy a vásárlás tényének és időpontjának bizonyítására őrizze meg a pénztári fizetésnél kapott jótállási jegyet és a vásárlást igazoló blokkot.
3. A vásárlástól számított három munkanapon belül érvényesített

csereigény esetén a forgalmazó köteles a terméket kicserélni, feltéve ha a hiba a rendeltetésszerű használatot akadályozza.

A jótállási jogokat a termék tulajdonosaként a fogyasztó érvényesítheti az áruházakban, valamint a jótállási tájékoztatóban feltüntetett szervizekben. (A magyar Polgári Törvénykönyv alapján fogyasztónak minősül a szakmája, önálló foglalkozása vagy üzleti tevékenysége körén kívül eljáró természetes személy.)

A jótállás ideje alatt a fogyasztó hibás teljesítés esetén kérheti a termék kijavítását, kicserélését, vagy ha a termék nem javítható vagy cserélhető, vagy az a forgalmazónak aránytalan többletköltséggel járna, illetve a fogyasztó kijavításhoz, kicseréléshez fűződő érdeke alapos ok miatt megszűnt, áruszállítást kérhet, vagy elállhat a szerződéstől és visszakérheti a vételárat. A kijavítás során a termékbe csak új alkatrész kerülhet beépítésre.

4. A fogyasztó a hiba felfedezése után a lehető legrövidebb időn belül köteles a hibát bejelenteni és a terméket a jótállási jogok érvényesítése céljából átadni. A hiba felfedezésétől számított két hónapon belül bejelentett jótállási igényt időben közöltnek kell tekinteni. A közlés elmaradásából eredő kárért a fogyasztó felelős. A jótállási igény érvényesíthetőségének határideje a termék, vagy fődarabjának kicserélése esetén a csere napján újraindul.
5. A rögzített bekötésű, illetve a 10 kg-nál súlyosabb, vagy tömegközlekedési eszközön nem szállítható terméket az üzemeltetés helyén kell megjavítani. Abban az esetben, ha a javítás a helyszínen nem végezhető el, a termék ki- és visszaszereléséről, valamint szállításáról a forgalmazónak kell gondoskodnia.
6. A jótállás nem áll fenn, ha a hiba a nem rendeltetésszerű használatból,

átalakításból, helytelen tárolásból, vagy a használati utasítástól eltérő kezelésből, vagy bármely a vásárlást követő behatásból fakad, vagy elemi kár okozta, és azt a forgalmazó, vagy a szerviz bizonyítja. A jótállás nem vonatkozik a mozgó kopó alkatrészek (világítótestek, gumibroncsok stb.) rendeltetésszerű elhasználódására. A szerviz és a forgalmazó a kijavítás során nem felel a terméken a fogyasztó vagy harmadik személyek által tárolt adatokért vagy beállításokért.

7. Fogyasztói jogvita esetén a fogyasztó a megyei (fővárosi) kereskedelmi és iparkamarák mellett működő békéltető testület eljárását is kezdeményezheti.

A jótállás a fogyasztó törvényből eredő szavatossági jogait és azok érvényesíthetőségét nem érinti.

#### Kijavítást ellenőrző szelvény:

A jótállási igény bejelentésének időpontja:	A hiba oka:
Javításra átvétel időpontja:	A hiba javításának módja:
A fogyasztó részére történő visszaadás időpontja:	
A szerviz bélyegzője, kelt és aláírás:	

#### Kicserélést ellenőrző szelvény:

A jótállási igény bejelentésének időpontja:
Kicserélés időpontja:
A cserélő bolt bélyegzője, kelt és aláírás:

## 11. Szerviz



WALTER Service Centre Hungary  
E-Mail: [service-hu@walteronline.com](mailto:service-hu@walteronline.com)  
Tel.: 00 800 925 837 88  
**IAN 486066\_2501**

### **Szállító**

Figyelem! Az alábbi cím nem szervizcím!  
Lépjön kapcsolatba fent felsorolt  
szervizek egyikével.  
Walter Werkzeuge Salzburg GmbH  
Gewerbeparkstr. 9, 5081 Anif, Ausztria

**Walter Werkzeuge Salzburg GmbH**

Gewerbeparkstr. 9  
5081 Anif, Österreich

V. 1.0

Az információk állapota:

03/2025

**IAN 486066\_2501**