

SOLAR IRRIGATION SET

GB CY

SOLAR IRRIGATION SET

Operating instructions

DE AT CH

SOLAR-BEWÄSSERUNGS-SET

Bedienungsanleitung

GR CY

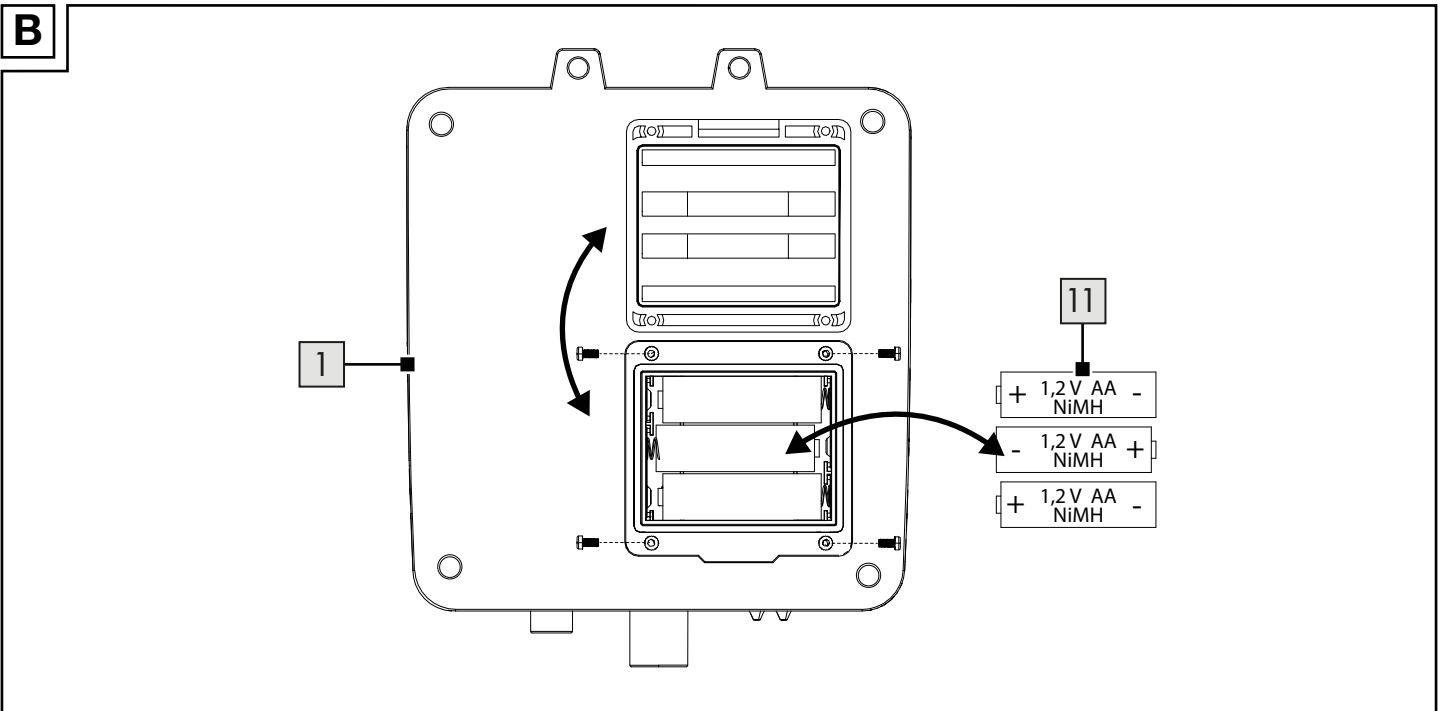
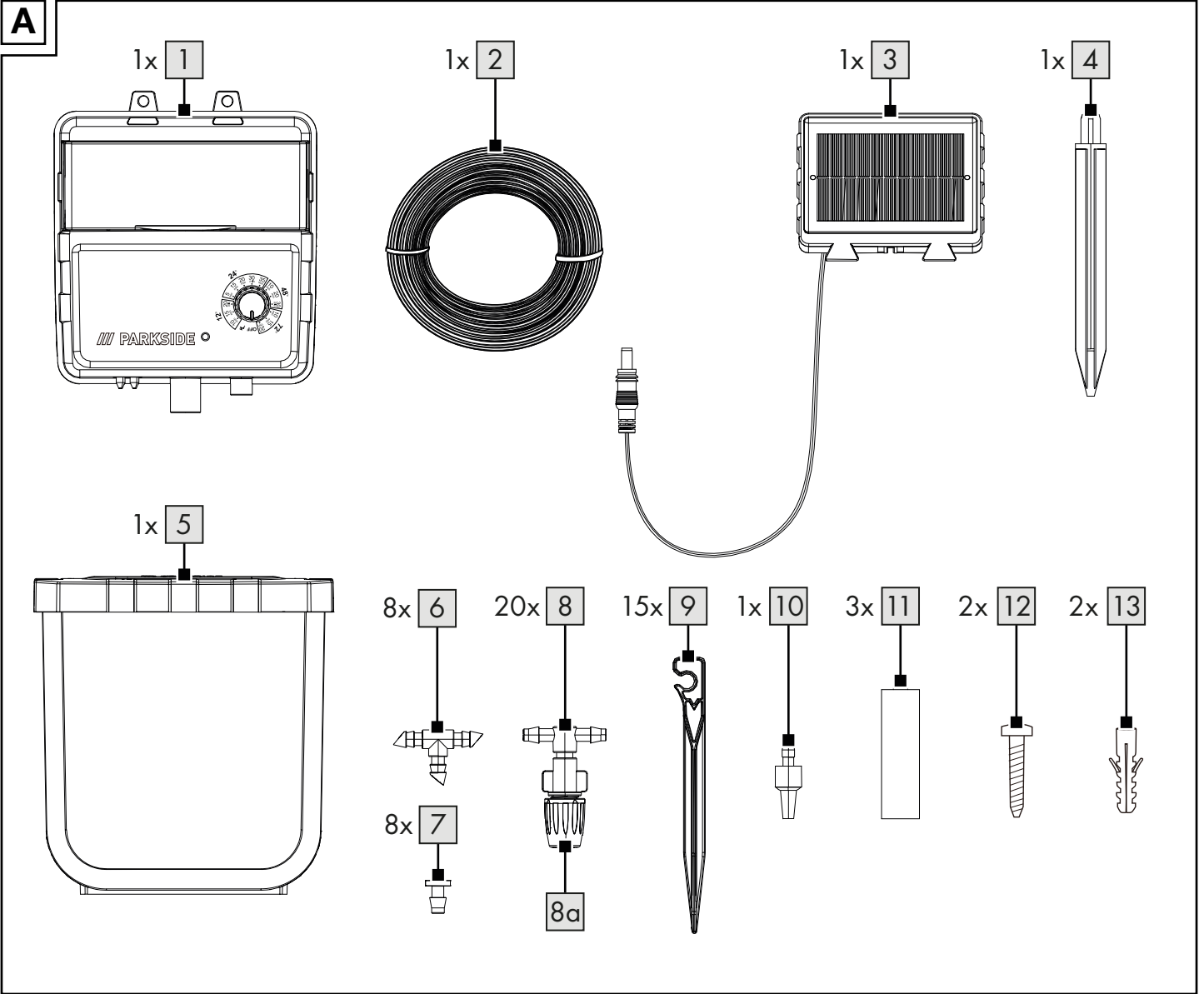
ΗΛΙΑΚΟ ΣΕΤ ΠΟΤΙΣΜΑΤΟΣ

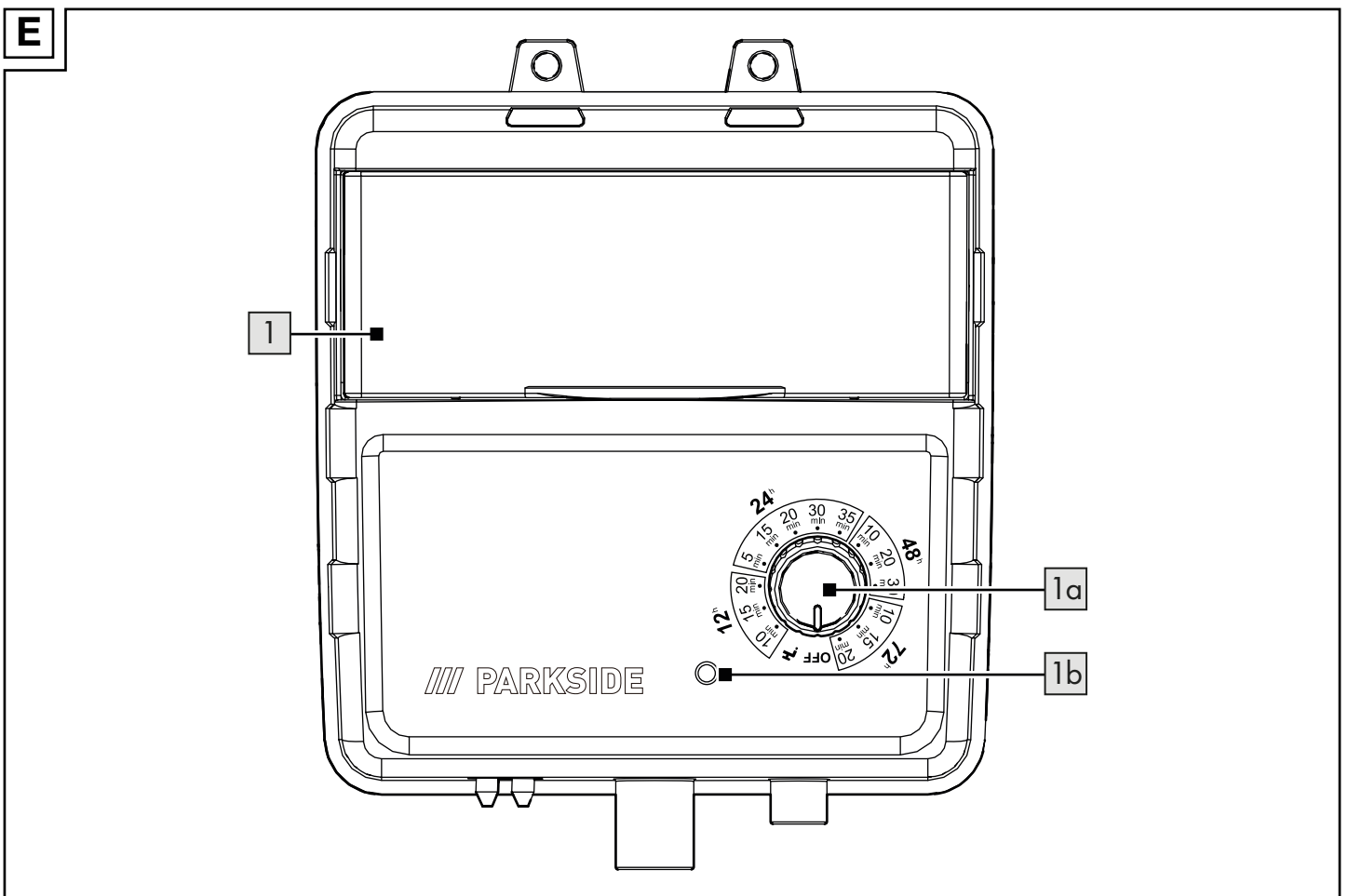
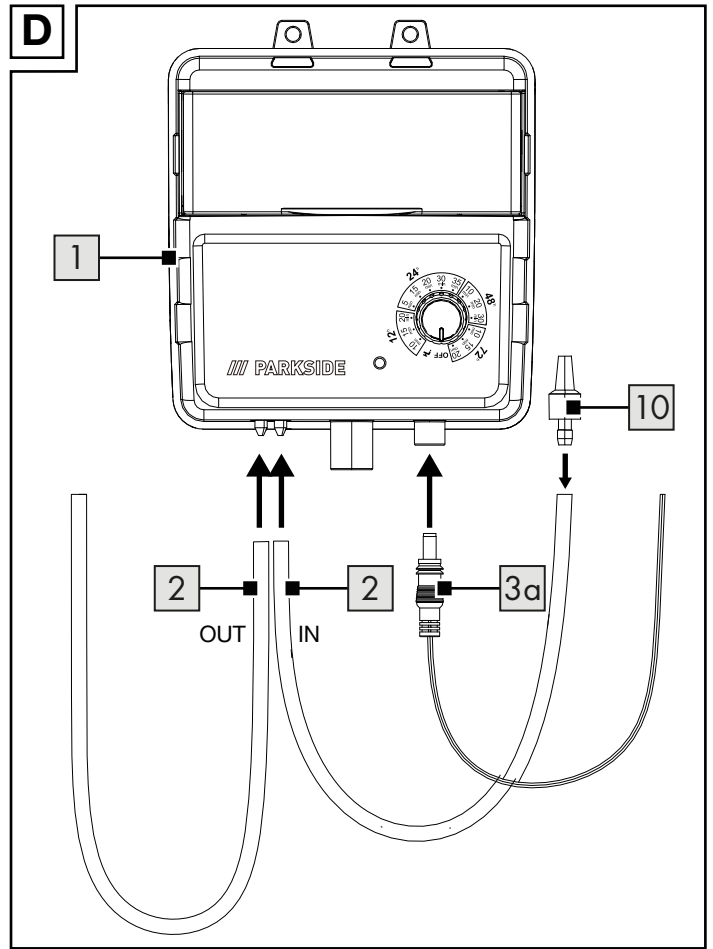
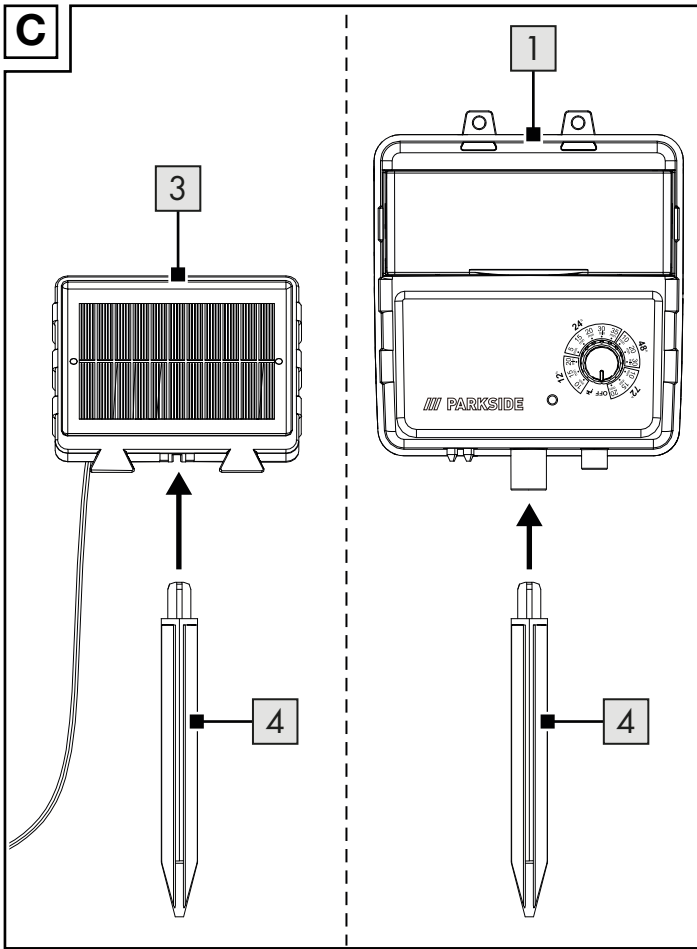
Οδηγίες χειρισμού

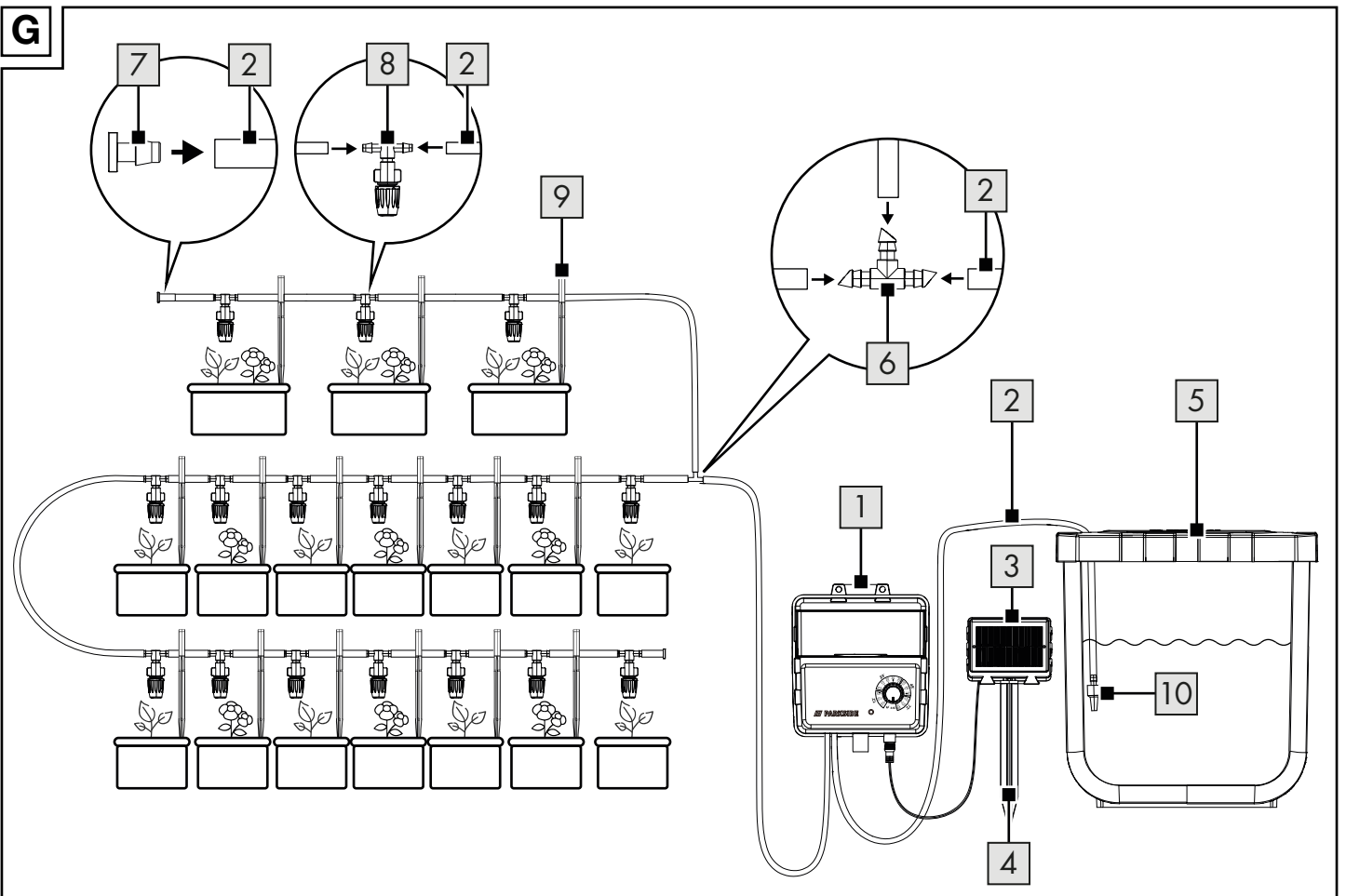
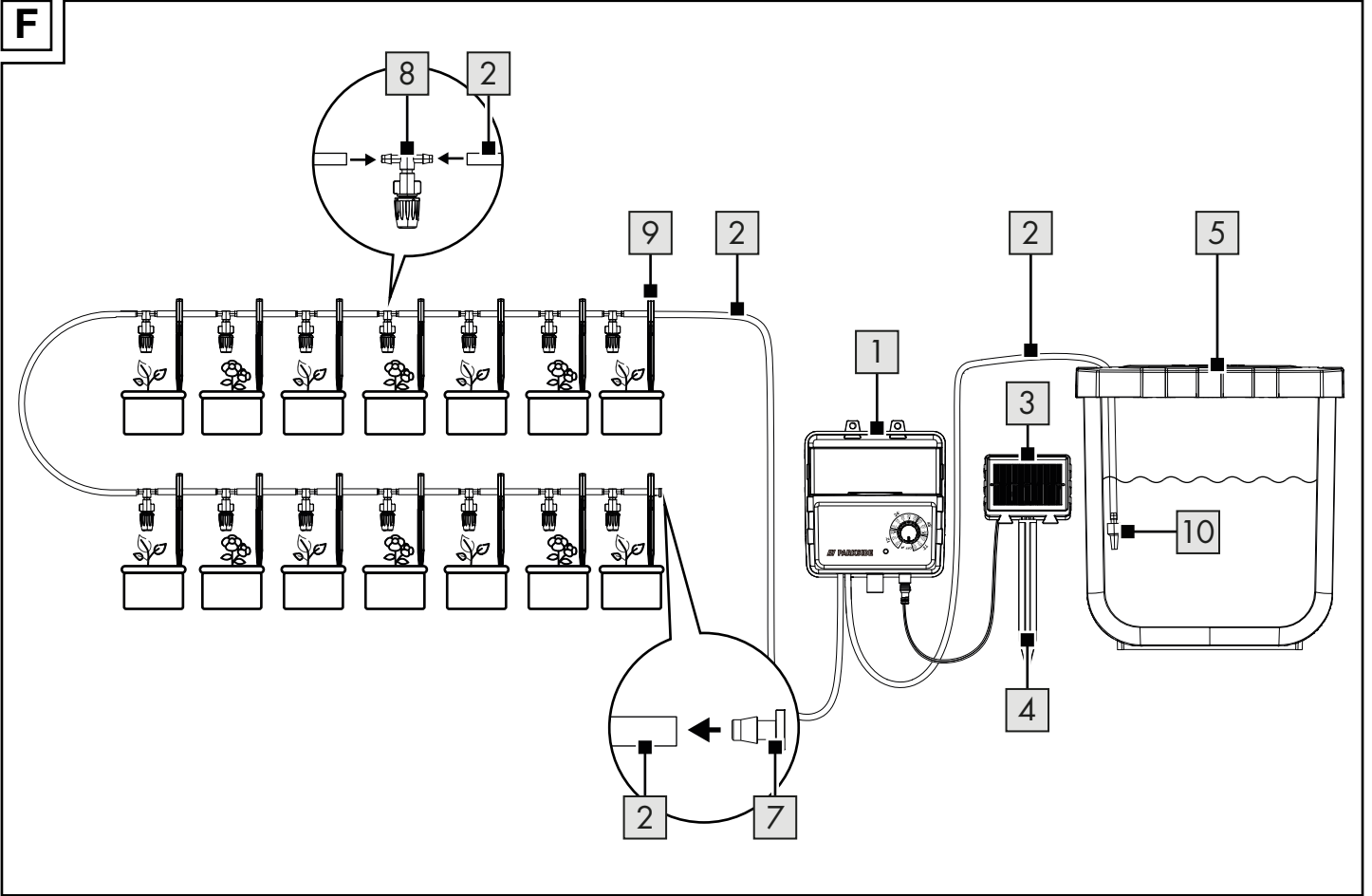


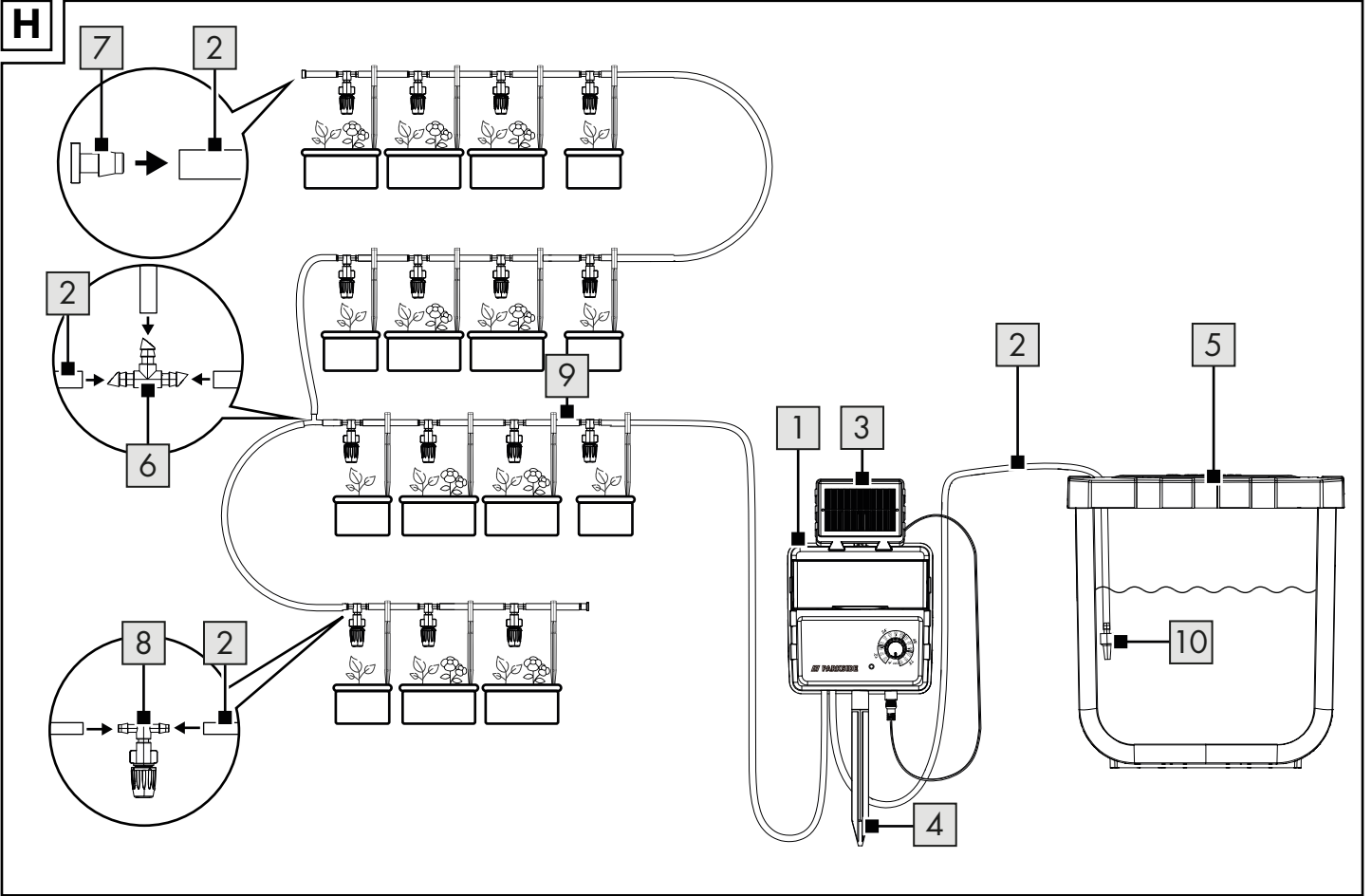
IAN 492624_2407

GB GR CY
DE AT CH










Congratulations!

You have chosen to purchase a high-quality product. Familiarise yourself with the product before using it for the first time.

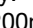
 **Read the following operating instructions carefully.**

Use the product only as described and only for the given areas of application. Store these operating instructions carefully. When passing the product on to third parties, please also hand over all accompanying documents.

Scope of delivery (Fig. A)

- 1 x irrigation set, disassembled (1-10)
- 3 x battery (11)
- 1 x mounting material (12-13)
- 1 x operating instructions

Technical Data


- Power supply battery:
3 x 1.2V  AA, 1200mAh, NiMH
- Volume water container: 10.1l
- Hose length: approx. 20m
- Max. delivery height: 4m
- Max. water temperature: 35°C


Battery generator:


Hunan Grepow New Energy Co., Ltd.
West Road East River,
Nonferrous Metals Industrial Park (Export Processing Zone), Chen Zhou City,
Hu Nan Province, P. R. China


Importer:


DELTA-SPORT
HANDELSKONTOR GMBH
Wragekamp 6 • 22397 Hamburg
GERMANY
product-info@delta-sport.com

 Symbol for direct current

 IPX4 Splash-proof

 Hereby, Delta-Sport Handelskontor GmbH declares that this item complies with the essential requirements and other relevant regulations.

 UK Conformity Assessed
Delta-Sport Handelskontor GmbH hereby declares that this product complies with the essential requirements and the other relevant provisions.

 Manufacturing date (Month/Year):
12/2024

Intended Use

This item is intended for private, fully automatic irrigation of up to 20 plants, independent of the water or power supply network. The item is not intended for commercial use.

Safety Instructions

Important: Read this instruction manual carefully and be sure to keep it!

- This item can be used by children aged 8 years and above, as well as by persons with reduced physical, sensory or mental capabilities or lack of experience and knowledge, if they have been supervised or instructed regarding the safe use of the item and understand the resulting hazards. Children must not play with the item. Cleaning and user maintenance must not be carried out by children without supervision.

- The item is not a toy.
- LED not replaceable.
- The light source of this luminaire is not replaceable; when the light source reaches the end of its service life, the entire luminaire must be replaced.
- Ensure that the solar cell is not dirty or covered. Otherwise, the efficiency of the solar cell will be reduced.
- Note that cold temperatures can negatively affect the battery operating time.

Danger to life!

- Keep children never unsupervised with the packaging material. There is a risk of suffocation.

Risk of injury!

- When disassembling the item also the ground spike to avoid potential hazards such as tripping.
- Check the item for damage or wear before each use. The item must only be used in perfect condition!
- No modifications must be made to the item!

Avoidance of property damage!

- The water control device and the solar panel must not fall into the water.
- The water temperature must not exceed 35°C.
- The item must not be operated with saltwater, fertilisers, dirty water, corrosive, easily flammable or explosive substances (e.g. petrol, paraffin, nitro thinner), oils, heating oil and foodstuffs.
- Disassemble Check the item before the frost period and empty the water container.

Battery Warning Notices!

- Only charge intact and undamaged batteries.
- Protect the battery from mechanical damage. Fire hazard!
- If electrolyte solution leaks from the battery and the item, avoid contact with eyes, mucous membranes, and skin. Rinse affected areas immediately with plenty of clear water and seek medical attention. The electrolyte solution can cause irritation.
- Never charge or store the item near large heat sources or open flames, as this could result in the battery exploding.
- The charging contacts on the battery must not be connected by metallic objects.
- Never attempt to tamper with, modify, or repair a battery or the item.
- When the battery reaches the end of its service life, the battery must be removed and disposed of.

Danger!

- The battery must not be thrown into fire or short-circuited. The battery can overheat and explode.
- The battery must not be disassembled.

Insert/replace batteries (Fig. B)

CAUTION! Follow these instructions to avoid mechanical and electrical damage.

Proceed as shown in Fig. B to insert or replace the batteries (11).

Note: Switch off the item before replacing the batteries.

Note: You will need a suitable screwdriver (not included in the scope of delivery).

Note: Ensure the correct placement of the battery's positive/negative poles.

The batteries must be fully seated in the battery holder.

Note: Ensure you pay attention ensure that the sealing ring is properly attached to the battery compartment.

Commissioning

Before the first commissioning, the water control device (1) or the batteries (11) must be charged.

1. Insert the batteries into the water control device as described in the section „Insert/replace batteries“.
2. Connect the solar panel (3) to the water control device using the plug (3a) (Fig. D).
3. Set the regulator (1a) of the water control device to OFF.
4. Place the solar panel in direct sunlight.

Note: Note the natural course of the sun. The charging process takes approximately 8 hours with full sunlight on the solar panel. Alternatively, you can also charge the batteries with a suitable charger (not included in the scope of delivery). Please observe the manufacturer's instructions for the charger.

Assembly

The item is designed for the irrigation of up to 20 plants.

Refer to the example variants (Fig. F-H) to supply your plants with water. For the assembly, you will need the following tools not included in the scope of delivery: scissors and possibly a drill and a suitable screwdriver.

1. Insert the ground spike (4) into the solar panel (3) (Fig. C) if you wish to use it near the ground.

Alternatively, you can also use the ground spike for the water control device (1).

2. Connect the solar panel to the water control device (1) using the plug (3a) (Fig. D).

3. If you wish to mount the water control device permanently, e.g., on a wall, you can use the enclosed screws (12) and wall plugs (13).

Note: Check before attaching the item whether the supplied mounting material is suitable for your wall. Use only suitable mounting material for wall installation. If necessary, consult a specialist retailer.

4. Divide the hose (2) into several hose pieces as needed using scissors.

5. Insert a piece of hose into the water control device (IN) and attach the filter (10) to the other end (Fig. D).

Note: Ensure the hose piece is of sufficient length, as the filter must be completely submerged in water.

6. Insert another piece of hose into the water control device (OUT) and attach a T-piece (6) or a drip nozzle (8) to the other end of the hose piece as needed.

7. Connect additional hose pieces as needed. If you wish to close off a hose end, use an end piece (7).

8. Use the hose holding spikes (9) as needed to ensure irrigation at the correct location.

9. Fill the water container (5) with a maximum of 10l of water, hang the hose piece with the filter into the water so that the filter is completely submerged, and place the lid on the water container for protection.

Note: Avoid placing the water container in direct sunlight if possible. Full sun exposure promotes faster evaporation and algae formation.

Note: You can adjust the flow rate at each drip nozzle individually by turning the cap (8a).

Control (Fig. E)

You have the option to choose between different irrigation profiles or start immediate irrigation. To do this, you need to adjust the setting on the water control device (1) and turn the regulator (1a) to one of the following positions:

12^h Water will be supplied for a duration of 10/15/20min every 12 hours.

24^h Water will be supplied for a duration of 5/15/20/30/35min every 24 hours.

48^h Water will be supplied for a duration of 10/20/30min every 48 hours.

72^h Water will be supplied for a duration of 10/15/20min every 72 hours.



Water will be supplied immediately for a duration of 5 minutes.

Once you have turned the regulator to a position, the LED of the water control device will light up. If the LED (1b) extinguish, the batteries are empty and need to be recharged.

Storage, Cleaning

Improper handling of the item can lead to damage.

- The item must be stored completely dry and without any water residues to prevent mould formation.
- Store the item before the frost period.
- Always store the item dry and clean without batteries at room temperature when not in use.
- Clean the item with a slightly damp, lint-free cloth.
- Do not use aggressive cleaning agents, brushes with metal or nylon bristles, or sharp-edged or metallic cleaning objects such as knives, hard spatulas, and the like. These can damage the surfaces.

Disposal



The accompanying symbol indicates that this device complies with Directive 2012/19/EU. This directive indicates that you may not dispose of this device along with basic household waste at the end of its useful life and instead must hand it in to specifically designated collection sites, valuable substance collection stations, or waste disposal facilities.

Look after the environment and dispose of waste properly.

Batteries may not be disposed of with household waste. They may contain toxic heavy metals and are subject to hazardous waste treatment. The chemical symbols of the heavy metals are as follows: Cd = cadmium, Hg = mercury, Pb = lead. Dispose of used batteries at a municipal collection site.



For further information about disposal of the product no longer needed, contact your local council.

Dispose of the product and the packaging in an environmentally friendly manner. Store the packaging materials (foil bags, for example) out of the reach of children.



Note the label on the packaging materials when separating waste, as these are labelled with abbreviations (a) and numbers (b) with the following meaning: 1–7: plastics / 20–22: paper and cardboard / 80–98: composite materials.

The product and the packaging materials can be recycled, dispose of them separately for better treatment of waste.

Notes on the guarantee and service handling

The product was produced with great care and under continuous quality control. DELTA-SPORT HANDELSKONTOR GmbH gives private end customers a three-year guarantee on this product from the date of purchase (guarantee period) in accordance with the following provisions. The guarantee is only valid for material and manufacturing defects. The guarantee does not cover parts that are subject to normal wear and tear and that are thus considered wear parts (e.g. batteries) and it does not cover fragile parts such as switches or parts that are made of glass. Claims under this guarantee are excluded if the product has been used incorrectly, improperly, or contrary to the intended purpose, or if the provisions in the instructions for use were not observed, unless the end customer proves that a material or manufacturing defect exists that was not caused by one of the aforementioned circumstances.

Claims under the guarantee can only be made within the guarantee period by presenting the original sales receipt. Please therefore keep the original sales receipt. The guarantee period is not extended by any repairs carried out under the guarantee, under statutory guarantees, or as a gesture of goodwill. This also applies to replaced and repaired parts.

If you wish to make a claim please first contact the service hotline mentioned below or contact us by e-mail. If there is a guarantee case, then the product will be repaired or replaced free of charge to you or the purchase price will be refunded, depending on our choice. There are no further rights from the guarantee.

Your legal rights, in particular guarantee claims against the respective seller, are not limited by this guarantee.

Guarantee handling

To ensure rapid processing of your case please follow the following instructions:

- For all inquiries keep the sales receipt and product number (e.g. IAN 123456_7890) handy as proof of purchase.
- You will find the product number on the product label, on an engraving on the product, on the title page of your instructions (bottom left), or on the sticker on the back or bottom of the product.


- Should any functional problem or other defects occur, first contact the service department named below by telephone or use our contact form, which you will find at parkside-diy.com under service categories.
- Once the product is determined to be defective, you can then attach the proof of purchase (sales receipt) and state the nature of the defect and when it occurred and send it, postage free for you, to the address of the service department of which you have been notified.




At parkside-diy.com you can find and download these and many other manuals. With this QR code you can directly access parkside-diy.com. Select your country and use the search

template to look for the operating instructions. By entering the product number (e.g. IAN 123456_7890) you access the operating instructions for your product.

IAN: 492624_240

 Customer Service United Kingdom
Telephone: 08000518970

 Customer service Cyprus
Telephone: 80094242

Contact form at parkside-diy.com

Location: Germany

Συγχαρητήρια!

Με την αγορά σας επιλέξατε ένα προϊόν υψηλής ποιότητας. Εξοικειωθείτε με το προϊόν, πριν από την πρώτη θέση σε λειτουργία.



Διαβάστε προσεκτικά τις οδηγίες χειρισμού που ακολουθούν.

Χρησιμοποιείτε το προϊόν μόνο σύμφωνα με τον τρόπο περιγραφής και για τα πεδία εφαρμογής που αναφέρονται. Φυλάξτε τις παρούσες οδηγίες χειρισμού. Παραδώστε όλα τα συνοδευτικά έγγραφα όταν παραχωρείτε το προϊόν σε τρίτους.

Περιεχόμενα συσκευασίας (Εικ. Α)

1 x σετ ποτίσματος, αποσυναρμολογημένο

(1-10)

3 x μπαταρία (11)

1 x υλικό συναρμολόγησης (12-13)

1 x οδηγίες χειρισμού

Τεχνικά δεδομένα

Τροφοδοσία ενέργειας μπαταρίας:

3 x 1,2V --- AA, 1200 mAh, NiMH

Όγκος δοχείου νερού: 10,1 l

Μήκος σωλήνα: περ. 20 m

Μέγ. ύψος άντλησης: 4 m

Μέγ. θερμοκρασία νερού: 35 °C

Παραγωγός μπαταρίας:

Hunan Grepow New Energy Co., Ltd.

West Road East River,

Βιομηχανικό Πάρκο Μη Σιδηρούχων Μετάλλων (Ζώνη Επεξεργασίας Εξαγωγών), Πόλη Τσεν Τζόου, Επαρχία Χου Ναν, Λ.Δ. Κίνας

Εισαγωγέας:

DELTA-SPORT

HANDELSKONTOR GMBH

Wragekamp 6 • 22397 Αμβούργο

GERMANY

product-info@delta-sport.com



Σύμβολο για συνεχές ρεύμα



IPX4 Προστασία από πισίλισμα νερού



Με το παρόν, η Delta-Sport Handelskontor GmbH δηλώνει ότι αυτό το προϊόν συμμορφώνεται με τις βασικές απαιτήσεις και τις υπόλοιπες σχετικές διατάξεις.



Ημερομηνία κατασκευής (Μήνας/Έτος): 12/2024

Προβλεπόμενη χρήση

Αυτό το προϊόν προορίζεται για την ιδιωτική πλήρως αυτόματη και ανεξάρτητη από το δίκτυο νερού ή ρεύματος άρδευση έως και 20 φυτών. Το προϊόν δεν προορίζεται για επαγγελματική χρήση.

Οδηγίες ασφαλείας

Σημαντικό: Διαβάστε προσεκτικά αυτές τις οδηγίες χρήσης και φυλάξτε τις οπωσδήποτε!

• Αυτό το προϊόν μπορεί να χρησιμοποιηθεί από παιδιά ηλικίας 8 ετών και άνω, καθώς και από άτομα με μειωμένες φυσικές, αισθητηριακές ή νοητικές ικανότητες ή έλλειψη εμπειρίας και γνώσης, εφόσον επιβλέπονται ή έχουν εκπαιδευτεί σχετικά με την ασφαλή χρήση του προϊόντος και κατανοούν τους κινδύνους που προκύπτουν. Τα παιδιά δεν επιτρέπεται να παίζουν με το προϊόν. Ο καθαρισμός και η συντήρηση από τον χρήστη δεν πρέπει να πραγματοποιούνται από παιδιά χωρίς επίβλεψη.

- Το προϊόν δεν είναι παιχνίδι.
- LED μη αντικαταστάσιμο.
- Η πηγή φωτός αυτού του φωτιστικού δεν είναι αντικαταστάσιμη· όταν η πηγή φωτός φτάσει στο τέλος της διάρκειας ζωής της, πρέπει να αντικατασταθεί ολόκληρο το φωτιστικό.
- Βεβαιωθείτε ότι το ηλιακό κύτταρο δεν είναι βρώμικο ή καλυμμένο. Διαφορετικά, μειώνεται η απόδοση του ηλιακού κυττάρου.
- Λάβετε υπόψη ότι οι χαμηλές θερμοκρασίες έχουν αρνητική επίδραση στη διάρκεια λειτουργίας της μπαταρίας.

⚠ Κίνδυνος ζωής!

- Αφήστε τα παιδιά ποτέ χωρίς επίβλεψη με το υλικό συσκευασίας. Υπάρχει κίνδυνος ασφυξίας.

⚠ Κίνδυνος τραυματισμού!

- Αφαιρέστε κατά την αποσυναρμολόγηση του προϊόντος επίσης τον πάσσαλο εδάφους, για να αποφύγετε πιθανούς κινδύνους όπως το σκοντάφτισμα.
- Ελέγξτε το προϊόν για τυχόν ζημιές ή φθορές πριν από κάθε χρήση. Το προϊόν πρέπει να χρησιμοποιείται μόνο σε άριστη κατάσταση!
- Δεν επιτρέπεται να γίνονται τροποποιήσεις στο προϊόν!



Αποφυγή υλικών ζημιών!

- Η συσκευή ελέγχου νερού και το ηλιακό πάνελ δεν πρέπει να πέσουν στο νερό.
- Η θερμοκρασία του νερού δεν πρέπει να υπερβαίνει τους 35 °C.
- Το προϊόν δεν πρέπει να χρησιμοποιείται με αλμυρό νερό, λιπάσματα, βρώμικο νερό, διαβρωτικές, εύφλεκτες ή εκρηκτικές ουσίες (π.χ. βενζίνη, πετρέλαιο, νιτροδιαλυτικό), έλαια, πετρέλαιο θέρμανσης και τρόφιμα.
- Αποσυναρμολόγηση Αφαιρέστε το προϊόν πριν από την περίοδο παγετού και αδειάστε το δοχείο νερού.



Προειδοποιήσεις μπαταρίας!

- Φορτίστε μόνο άθικτες και μη κατεστραμμένες μπαταρίες.
- Προστατέψτε την μπαταρία από μηχανικές ζημιές. Κίνδυνος πυρκαγιάς!
- Εάν διαρρέυσει ηλεκτρολυτικό διάλυμα από την μπαταρία και το προϊόν, αποφύγετε την επαφή με τα μάτια, τους βλεννογόνους και το δέρμα. Ξεπλύνετε αμέσως τις επηρεασμένες περιοχές με άφθονο καθαρό νερό και αναζητήστε ιατρική βοήθεια. Το ηλεκτρολυτικό διάλυμα μπορεί να προκαλέσει ερεθισμούς.
- Μην φορτίζετε και μην αποθηκεύετε το προϊόν ποτέ κοντά σε μεγάλες πηγές θερμότητας ή ανοιχτή φωτιά, καθώς αυτό μπορεί να προκαλέσει έκρηξη της μπαταρίας.
- Οι επαφές φόρτισης στην μπαταρία δεν πρέπει να συνδέονται με μεταλλικά αντικείμενα.
- Μην προσπαθήσετε ποτέ να χειριστείτε, τροποποιήσετε ή επισκευάσετε μια μπαταρία ή το προϊόν.
- Όταν η μπαταρία φτάσει στο τέλος της διάρκειας ζωής της, πρέπει να αφαιρεθεί και να απορριφθεί.



Κίνδυνος!

- Η μπαταρία δεν πρέπει να πεταχτεί στη φωτιά ή να βραχυκυκλωθεί. Η μπαταρία μπορεί να υπερθερμανθεί και να εκραγεί.
- Η μπαταρία δεν πρέπει να αποσυναρμολογηθεί.

Τοποθέτηση/αντικατάσταση μπαταριών (Εικ. Β)

ΠΡΟΣΟΧΗ! Ακολουθήστε τις παρακάτω οδηγίες για να αποφύγετε μηχανικές και ηλεκτρικές ζημιές.

Προχωρήστε στην τοποθέτηση ή αντικατάσταση των μπαταριών (11) όπως φαίνεται στην Εικ. Β.

Σημείωση: Απενεργοποιήστε το προϊόν πριν αντικαταστήσετε τις μπαταρίες.

Σημείωση: Θα χρειαστείτε ένα κατάλληλο κατσαβίδι (δεν περιλαμβάνεται στη συσκευασία).

Σημείωση: Προσέξτε τους πόλους θετικού/αρνητικού των μπαταριών και τη σωστή τοποθέτηση. Οι μπαταρίες πρέπει να βρίσκονται πλήρως στη θήκη μπαταριών.

Σημείωση: Προσέξτε/προσέξτε ότι ο δακτύλιος στεγανοποίησης είναι σωστά τοποθετημένος στο χώρο της μπαταρίας.

Θέση σε λειτουργία

Πριν από την πρώτη θέση σε λειτουργία, η συσκευή ελέγχου νερού (1) ή οι μπαταρίες (11) πρέπει να φορτιστούν.

1. Τοποθετήστε τις μπαταρίες στη συσκευή ελέγχου νερού, όπως περιγράφεται στην ενότητα «Τοποθέτηση/αντικατάσταση μπαταριών».
2. Συνδέστε το ηλιακό πάνελ (3) με τη συσκευή ελέγχου νερού χρησιμοποιώντας το βύσμα (3a) (Εικ. D).
3. Ρυθμίστε τον διακόπτη (1a) της συσκευής ελέγχου νερού στη θέση OFF.
4. Τοποθετήστε το ηλιακό πάνελ σε άμεσο ηλιακό φως.

Σημείωση: Λάβετε υπόψη την φυσική πορεία του ήλιου. Η διαδικασία φόρτισης διαρκεί περίπου 8 ώρες με πλήρη ηλιοφάνεια στο ηλιακό πάνελ. Εναλλακτικά, μπορείτε να φορτίσετε τις μπαταρίες και με έναν κατάλληλο φορτιστή (δεν περιλαμβάνεται στη συσκευασία). Λάβετε υπόψη τις οδηγίες του κατασκευαστή για το φορτιστή.

Συναρμολόγηση

Το προϊόν είναι σχεδιασμένο για άρδευση έως και 20 φυτών.

Λάβετε υπόψη τις παραδειγματικές παραλλαγές (Εικ. F-H) για να παρέχετε νερό στα φυτά σας. Για τη συναρμολόγηση θα χρειαστείτε τα εξής εργαλεία που δεν περιλαμβάνονται στη συσκευασία: ένα ψαλίδι καθώς και ενδεχομένως ένα τρυπάνι και ένα κατάλληλο κατασαβίδι.

1. Τοποθετήστε τον πάσσαλο εδάφους (4) στο ηλιακό πάνελ (3) (Εικ. C), εάν θέλετε να το χρησιμοποιήσετε κοντά στο έδαφος.
Εναλλακτικά, μπορείτε να χρησιμοποιήσετε τον πάσσαλο εδάφους και για τη συσκευή ελέγχου νερού (1).
2. Συνδέστε το ηλιακό πάνελ με τη συσκευή ελέγχου νερού (1) χρησιμοποιώντας το βύσμα (3a) (Εικ. D).
3. Εάν θέλετε να τοποθετήσετε τη συσκευή ελέγχου νερού σταθερά, π.χ. σε έναν τοίχο, μπορείτε να χρησιμοποιήσετε τις παρεχόμενες βίδες (12) και ούπα (13).

Σημείωση: Ελέγξτε πριν από την τοποθέτηση του προϊόντος, εάν το παρεχόμενο υλικό στερέωσης είναι κατάλληλο για τον τοίχο σας. Χρησιμοποιήστε για την τοποθέτηση στον τοίχο μόνο κατάλληλο υλικό συναρμολόγησης. Ενημερωθείτε ενδεχομένως στο εξειδικευμένο κατάστημα.

4. Χωρίστε τον σωλήνα (2) ανάλογα με τις ανάγκες σας με ένα ψαλίδι σε διάφορα κομμάτια σωλήνα.
5. Τοποθετήστε ένα κομμάτι σωλήνα στη συσκευή ελέγχου νερού (1N) και στερεώ-

στε στο άλλο άκρο το φίλτρο (10) (Εικ. D).

Σημείωση: Προσέξτε να έχει το κομμάτι του σωλήνα επαρκές μήκος, καθώς το φίλτρο πρέπει να είναι πλήρως καλυμμένο με νερό.

6. Τοποθετήστε ένα ακόμη κομμάτι σωλήνα στη συσκευή ελέγχου νερού (OUT) και τοποθετήστε κατά περίπτωση ένα T-κομμάτι (6) ή ένα σταλάκτη (8) στο άλλο άκρο του κομματιού σωλήνα.
7. Συνδέστε επιπλέον κομμάτια σωλήνα ανάλογα με τις ανάγκες σας. Εάν θέλετε να κλείσετε ένα άκρο σωλήνα, χρησιμοποιήστε ένα τελικό κομμάτι (7).
8. Χρησιμοποιήστε τους πασσάλους συγκράτησης σωλήνα (9) ανάλογα με τις ανάγκες σας, για να εξασφαλίσετε την άρδευση στη σωστή θέση.
9. Γεμίστε το δοχείο νερού (5) με μέγιστο 10 l νερού, κρεμάστε το κομμάτι του σωλήνα με το φίλτρο στο νερό, ώστε το φίλτρο να είναι πλήρως καλυμμένο, και τοποθετήστε το καπάκι για προστασία στο δοχείο νερού.

Σημείωση: Μην τοποθετείτε το δοχείο νερού, αν είναι δυνατόν, σε άμεσο ηλιακό φως. Η πλήρης έκθεση στον ήλιο ευνοεί την ταχύτερη εξάτμιση και την ανάπτυξη άλγης.

Σημείωση: Μπορείτε να ρυθμίσετε την ποσότητα ροής σε κάθε σταλάκτη ξεχωριστά, περιστρέφοντας το καπάκι (8a).

Έλεγχος (Εικ. E)


Έχετε τη δυνατότητα να επιλέξετε μεταξύ διαφορετικών προφίλ άρδευσης ή να ξεκινήσετε άμεση άρδευση. Για να το κάνετε αυτό, πρέπει να ρυθμίσετε τη συσκευή ελέγχου νερού (1) και να στρέψετε τον διακόπτη (1a) σε μία από τις ακόλουθες θέσεις:

12h Το νερό παρέχεται για διάρκεια 10/15/20 λεπτών κάθε 12 ώρες.

24h Το νερό παρέχεται για διάρκεια 5/15/20/30/35 λεπτών κάθε 24 ώρες.

48h Το νερό παρέχεται για διάρκεια 10/20/30 λεπτών κάθε 48 ώρες.

72h Το νερό παρέχεται για διάρκεια 10/15/20 λεπτών κάθε 72 ώρες.

 Το νερό παρέχεται άμεσα για διάρκεια 5 λεπτών.

Μόλις στρέψετε τον διακόπτη σε μια θέση, ανάβει το LED της συσκευής ελέγχου νερού. Εάν το LED (1b) σβήνει, είναι οι μπαταρίες άδειες και πρέπει να φορτιστούν ξανά.

Αποθήκευση, Καθαρισμός

Η ακατάλληλη χρήση του προϊόντος μπορεί να οδηγήσει σε ζημιές.

- Το προϊόν πρέπει να αποθηκεύεται πλήρως στεγνό και χωρίς υπολείμματα νερού, για να αποφευχθεί η δημιουργία

μούχλας.

- Αποθηκεύστε το προϊόν πριν από την περίοδο παγετού.
- Αποθηκεύστε το προϊόν όταν δεν χρησιμοποιείται πάντα στεγνό και καθαρό χωρίς μπαταρίες σε θερμοκρασία δωματίου.
- Καθαρίστε το προϊόν με ένα ελαφρώς υγρό, χωρίς χνούδι πανί.
- Μην χρησιμοποιείτε επιθετικά καθαριστικά, βούρτσες με μεταλλικές ή νάιλον τρίχες, καθώς και αιχμηρά ή μεταλλικά καθαριστικά αντικείμενα όπως μαχαιρία, σκληρές σπάτουλες και παρόμοια. Αυτά μπορεί να βλάψουν τις επιφάνειες.

Υποδείξεις ως προς την απόρριψη



Το διπλανό σύμβολο υποδεικνύει ότι αυτή η συσκευή υπόκειται στην Οδηγία 2012/19/ΕΕ. Αυτή η οδηγία ορίζει ότι δεν πρέπει να απορριπτεται αυτή η συσκευή με τα κανονικά οικιακά απορρίμματα στο τέλος της χρήσης της, αλλά πρέπει να την παραδίδετε σε ειδικά διαμορφωμένα σημεία συλλογής, κέντρα ανακύκλωσης ή εταιρείες απόρριψης. Προστατεύετε το περιβάλλον και κάνετε σωστή απόρριψη. Οι μπαταρίες/συσσωρευτές δεν πρέπει να απορρίπτονται στα οικιακά απορρίμματα. Ενδέχεται να περιέχουν δηλητηριώδη βαρέα μέταλλα και υπόκεινται στους κανονισμούς της διαχείρισης ειδικών αποβλήτων. Ακολουθούν τα χημικά σύμβολα των βαρέων μετάλλων: Cd = κάδμιο, Hg = υδράργυρος, Pb = μόλυβδος. Για τον λόγο αυτό, πρέπει να παραδίσετε τις χρησιμοποιημένες μπαταρίες/συσσωρευτές σε κέντρο περισυλλογής του δήμου σας.

Για περαιτέρω πληροφορίες απόρριψης της χρησιμοποιημένης συσκευής μπορείτε να ενημερωθείτε από την κοινότητα ή τη δημοτική διοίκηση. Απορρίψτε τη συσκευή και τη συσκευασία με φιλικό προς το περιβάλλον τρόπο. Διατηρείτε τα υλικά συσκευασίας (όπως σακούλες μεμβράνης) μακριά από τα παιδιά.



Λαμβάνετε υπόψη την επισήμανση των υλικών συσκευασίας κατά τον διαχωρισμό των αποβλήτων. Επισημαίνονται με συντομογραφίες (a) και (b) και έχουν την εξής σημασία: 1 – 7: πλαστικό / 20 – 22: χαρτί και χαρτόνι / 80 – 98: σύνθετα υλικά. Το προϊόν και τα υλικά συσκευασίας του είναι ανακυκλώσιμα. Πρέπει να τα απορρίψετε ξεχωριστά για την καλύτερη διαχείριση των αποβλήτων.



Επισημαίνονται με συντομογραφίες (a) και (b) και έχουν την εξής σημασία: 1 – 7: πλαστικό / 20 – 22: χαρτί και χαρτόνι / 80 – 98: σύνθετα υλικά. Το προϊόν και τα υλικά συσκευασίας του είναι ανακυκλώσιμα. Πρέπει να τα απορρίψτε ξεχωριστά για την καλύτερη διαχείριση των αποβλήτων.

Επισημαίνονται με συντομογραφίες (a) και (b) και έχουν την εξής σημασία: 1 – 7: πλαστικό / 20 – 22: χαρτί και χαρτόνι / 80 – 98: σύνθετα υλικά. Το προϊόν και τα υλικά συσκευασίας του είναι ανακυκλώσιμα. Πρέπει να τα απορρίψτε ξεχωριστά για την καλύτερη διαχείριση των αποβλήτων.

Υποδείξεις σχετικά με την εγγύηση και τη διαδικασία σέρβις

Το προϊόν έχει κατασκευαστεί με μεγάλη προσοχή και υπό συνεχή έλεγχο. Η DELTA-SPORT HANDELSKONTOR GmbH

παρέχει σε ιδιώτες τελικούς πελάτες τρία χρόνια εγγύηση για αυτό το προϊόν από την ημερομηνία αγοράς (διάκεια εγγυήσεως), σύμφωνα με τους ακόλουθους όρους. Η εγγύηση ισχύει μόνο για σφάλματα υλικών και επεξεργασίας. Η εγγύηση δεν καλύπτει μέρη που υπόκεινται σε κανονική φθορά και επομένως θεωρούνται φθειρόμενα μέρη (π.χ. μπαταρίες) ή εύθραυστα μέρη όπως διακόπτες ή εξαρτήματα από γυαλί.

Αξιώσεις από αυτή την εγγύηση αποκλείονται, σε περίπτωση που το προϊόν χρησιμοποιήθηκε εσφαλμένα ή καταχρηστικά ή δεν χρησιμοποιήθηκε στα πλαίσια των προβλεπόμενων όρων ή του προβλεπόμενου εύρους χρήσης ή δεν έχουν τηρηθεί προδιαγραφές των οδηγιών χρήσης, εκτός και εάν ο τελικός πελάτης αποδείξει ότι υφίσταται σφάλμα υλικού ή επεξεργασίας, το οποίο δεν οφείλεται σε μια από τις ως άνω καταστάσεις.

Οι αξιώσεις εγγυήσεως ισχύουν μόνο εντός του χρόνου εγγυήσεως και με την υποβολή της γνήσιας απόδειξης αγοράς. Παρακαλείσθε, λοιπόν, όπως φυλάξετε τη γνήσια απόδειξη αγοράς.

Σε περίπτωση παραπόνων, απευθυνθείτε αρχικά στην κάτωθι ανοιχτή γραμμή τηλεφωνικής εξυπηρέτησης ή επικοινωνήστε μαζί μας μέσω email. Εάν υφίσταται θέμα εγγυήσεως, θα επισκευάσουμε ή θα αντικαταστήσουμε δωρεάν το προϊόν ή θα επιστρέψουμε το ποσό αγοράς – σύμφωνα με την κρίση μας. Λοιπά δικαιώματα εκ της εγγυήσεως δεν υφίστανται.

Τα νόμιμα δικαιώματά σας, ειδικά οι αξιώσεις εγγυήσεως έναντι του εκάστοτε πωλητή, δεν περιορίζονται λόγω της παρούσας εγγυήσεως.

*Με την αντικατάσταση της συσκευής, σύμφωνα με το ΝΟΜΟ 2251/1994, ξεκινάει εκ νέου η περίοδος της εγγυήσεως. Μετά την λήξη της εγγυήσεως προκύπτουσες επισκευές είναι με κόστος.

*Ισχύει μόνο για την Ελλάδα

Διεκπεραίωση σε περίπτωση αξίωσης εγγύησης

Για τη διασφάλιση της γρήγορης επεξεργασίας του αιτήματός σας, ακολουθήστε τις παρακάτω οδηγίες:

- Για όλες τις ερωτήσεις, φυλάξτε την απόδειξη και τον κωδικό προϊόντος (π.χ. IAN 123456_7890) ως απόδειξη αγοράς.
- Ο κωδικός προϊόντος αναφέρεται στην πινακίδα τύπου του προϊόντος, σε μια γκραβούρα στο προϊόν, στο εξώφυλλο των οδηγιών (κάτω αριστερά) ή στο αυτοκόλλητο στο πίσω μέρος ή στο κάτω μέρος του προϊόντος.

- Εάν παρουσιαστούν λειτουργικά σφάλματα ή άλλα ελαττώματα, επικοινωνήστε πρώτα με το τμήμα σέρβις που αναφέρεται παρακάτω τηλεφωνικά ή χρησιμοποιήστε το έντυπο επικοινωνίας μας, το οποίο μπορείτε να βρείτε στον ιστότοπο parkside-diy.com, στην κατηγορία Σέρβις.
- Στη συνέχεια, μπορείτε να στείλετε ένα προϊόν που έχει καταγραφεί ως ελαττωματικό, δωρεάν, στη διεύθυνση εξυπηρέτησης που σας έχει δοθεί, επισυνάπτοντας την απόδειξη αγοράς (απόδειξη ταμείου) και λεπτομέρειες για το πού ακριβώς βρίσκεται το πρόβλημα και τότε παρουσιάστηκε.



Μπορείτε να δείτε και να κατεβάσετε αυτά και πολλά άλλα εγχειρίδια στον ιστότοπο parkside-diy.com. Με αυτόν τον κωδικό QR, μεταφέρεστε απευθείας στον ιστότοπο parkside-diy.com.

Επιλέξτε τη χώρα σας και αναζητήστε τις οδηγίες χειρισμού χρησιμοποιώντας τη μάσκα αναζήτησης. Εισάγοντας τον κωδικό προϊόντος (π.χ. IAN 123456_7890), θα μεταφερθείτε στις οδηγίες χειρισμού για το προϊόν σας.

IAN: 492624_2407

GR Υπηρεσία εξυπηρέτησης πελατών στην Ελλάδα
Τηλέφωνο: 00800491824928

CY Υπηρεσία εξυπηρέτησης πελατών στην Κύπρο
Τηλέφωνο: 80094242

Έντυπο επικοινωνίας στον ιστότοπο

parkside-diy.com

Έδρα: Γερμανία

Herzlichen Glückwunsch!

Mit Ihrem Kauf haben Sie sich für einen hochwertigen Artikel entschieden. Machen Sie sich vor der ersten Inbetriebnahme mit dem Artikel vertraut.



Lesen Sie hierzu aufmerksam die nachfolgende Bedienungsanleitung.

Benutzen Sie den Artikel nur wie beschrieben und für die angegebenen Einsatzbereiche. Bewahren Sie diese Bedienungsanleitung gut auf. Händigen Sie alle Unterlagen bei Weitergabe des Artikels an Dritte ebenfalls mit aus.

Lieferumfang (Abb. A)

1 x Bewässerungsset, zerlegt (1-10)
3 x Akku (11)
1 x Montagematerial (12-13)
1 x Bedienungsanleitung

Technische Daten

Energieversorgung Akku:
3 x 1,2V \equiv AA, 1200 mAh, NiMH
Volumen Wasserbehälter: 10,1 l
Schlauchlänge: ca. 20 m
Max. Förderhöhe: 4 m
Max. Wassertemperatur: 35 °C

Batterieerzeuger:

Hunan Grepow New Energy Co., Ltd.
West Road East River,
Nonferrous Metals Industrial Park (Export
Processing Zone), Chen Zhou City,
Hu Nan Province, P. R. China

Importeur:

DELTA-SPORT
HANDELSKONTOR GMBH
Wragekamp 6 • 22397 Hamburg
GERMANY
product-info@delta-sport.com



Symbol für Gleichspannung



IPX4 Spritzwassergeschützt



Hiermit erklärt Delta-Sport Handelskontor GmbH, dass dieser Artikel mit den grundlegenden Anforderungen und den übrigen einschlägigen Bestimmungen übereinstimmt.



Herstellungsdatum (Monat/Jahr):
12/2024

Bestimmungsgemäße Verwendung

Dieser Artikel dient der privaten vollautomatischen und vom Wasser- bzw. Stromnetz unabhängigen Bewässerung von max. 20 Pflanzen. Der Artikel ist nicht für den gewerblichen Gebrauch bestimmt.

Sicherheitshinweise

Wichtig: Lesen Sie diese Bedienungsanleitung sorgfältig und bewahren Sie diese unbedingt auf!

- Dieser Artikel kann von Kindern ab 8 Jahren und darüber sowie von Personen mit verringerten physischen, sensorischen oder mentalen Fähigkeiten oder Mangel an Erfahrung und Wissen benutzt werden, wenn sie beaufsichtigt oder bezüglich des sicheren Gebrauchs des Artikels unterwiesen wurden und die daraus resultierenden Gefahren verstehen. Kinder dürfen nicht mit dem Artikel spielen. Reinigung und Benutzer-Wartung dürfen nicht von Kindern ohne Beaufsichtigung durchgeführt werden.

- Der Artikel ist kein Spielzeug.
- LED nicht austauschbar.
- Die Lichtquelle dieser Leuchte ist nicht ersetzbar; wenn die Lichtquelle ihr Lebensdauerende erreicht hat, ist die gesamte Leuchte zu ersetzen.
- Achten Sie darauf, dass die Solarzelle nicht verschmutzt oder bedeckt ist. Sonst verringert sich die Leistungsfähigkeit der Solarzelle.
- Beachten Sie, dass kalte Temperaturen einen negativen Einfluss auf die Akku-Betriebsdauer haben.



Lebensgefahr!

- Lassen Sie Kinder niemals unbeaufsichtigt mit dem Verpackungsmaterial. Es besteht Erstickungsgefahr.



Verletzungsgefahr!

- Entfernen Sie beim Demontieren des Artikels auch den Erdspeiß, um mögliche Gefahren wie Stolpern zu vermeiden.
- Prüfen Sie den Artikel vor jedem Gebrauch auf Beschädigungen oder Abnutzungen. Der Artikel darf nur in einwandfreiem Zustand verwendet werden!
- Es dürfen keine Modifikationen am Artikel vorgenommen werden!



Vermeidung von Sachschäden!

- Das Wassersteuerungsgerät und das Solarpanel dürfen nicht ins Wasser fallen.
- Die Wassertemperatur darf 35 °C nicht überschreiten.

- Der Artikel darf nicht mit Salzwasser, Düngemittel, Schmutzwasser, ätzenden, leicht brennbaren oder explosiven Stoffen (z. B. Benzin, Petroleum, Nitroverdünnung), Ölen, Heizöl und Lebensmitteln betrieben werden.
- Demontieren Sie den Artikel vor der Frostperiode und entleeren Sie den Wasserbehälter.



Warnhinweise Akku!

- Laden Sie nur intakte und unbeschädigte Akkus.
- Schützen Sie den Akku vor mechanischen Beschädigungen. Brandgefahr!
- Sollte aus dem Akku und dem Artikel Elektrolytlösung auslaufen, vermeiden Sie den Kontakt mit Augen, Schleimhäuten und Haut. Spülen Sie betroffene Stellen sofort mit reichlich klarem Wasser und suchen Sie einen Arzt auf. Die Elektrolytlösung kann Reizungen hervorrufen.
- Laden und lagern Sie den Artikel niemals in der Nähe von großen Hitzequellen oder offenem Feuer, dies könnte eine Explosion des Akkus zur Folge haben.
- Die Ladekontakte am Akku dürfen nicht durch metallische Gegenstände verbunden werden.
- Versuchen Sie niemals, einen Akku oder den Artikel zu manipulieren, modifizieren oder zu reparieren.
- Wenn der Akku das Ende seiner Lebenszeit erreicht hat, muss der Akku ausgebaut und entsorgt werden.



Gefahr!

- Der Akku darf nicht ins Feuer geworfen oder kurzgeschlossen werden. Der Akku kann überhitzen und explodieren.
- Der Akku darf nicht auseinandergenommen werden.

Akkus einsetzen/auswechseln (Abb. B)

ACHTUNG! Beachten Sie folgende Anweisungen, um mechanische und elektrische Beschädigungen zu vermeiden. Gehen Sie zum Einsetzen oder Auswechseln der Akkus (11) vor wie in Abb. B gezeigt.

Hinweis: Schalten Sie den Artikel aus, bevor Sie die Akkus austauschen.

Hinweis: Sie benötigen einen geeigneten Schraubendreher (nicht im Lieferumfang enthalten).

Hinweis: Achten Sie auf die Plus-/Minus-Pole der Akkus und auf das korrekte Einsetzen. Die Akkus müssen sich komplett in der Akkuhalterung befinden.

Hinweis: Achten Sie darauf, dass der Dichtungsring ordnungsgemäß am Akkufach angebracht ist.

Inbetriebnahme

Vor der ersten Inbetriebnahme müssen das Wassersteuerungsgerät (1) bzw. die Akkus (11) geladen werden.

1. Legen Sie dazu die Akkus, wie im Abschnitt „Akkus einsetzen/auswechseln“ beschrieben, in das Wassersteuerungsgerät ein.
2. Verbinden Sie das Solarpanel (3) mit dem Wassersteuerungsgerät mithilfe des Steckers (3a) (Abb. D).
3. Stellen Sie den Regler (1a) des Wassersteuerungsgeräts auf OFF.
4. Stellen Sie das Solarpanel in direktem Sonnenlicht auf.

Hinweis: Beachten Sie den natürlichen Sonnenverlauf. Der Ladevorgang beträgt ca. 8 h bei vollem Sonnenlicht auf dem Solarpanel. Alternativ können Sie die Akkus auch mit einem geeigneten Ladegerät (nicht im Lieferumfang enthalten) laden. Beachten Sie dabei die Herstellerhinweise zum Ladegerät.

Montage

Der Artikel ist für eine Bewässerung von bis zu 20 Pflanzen ausgelegt. Beachten Sie die beispielhaften Varianten (Abb. F-H), um Ihre Pflanzen mit Wasser zu versorgen. Für die Montage benötigen Sie folgende nicht im Lieferumfang enthaltene Werkzeuge: eine Schere sowie ggf. eine Bohrmaschine und einen geeigneten Schraubendreher.

1. Stecken Sie den Erdspieß (4) in das Solarpanel (3) (Abb. C), wenn Sie es in Bodennähe verwenden möchten. Alternativ können Sie den Erdspieß auch für das Wassersteuerungsgerät (1) nutzen.
2. Verbinden Sie das Solarpanel mit dem Wassersteuerungsgerät (1) mithilfe des Steckers (3a) (Abb. D).
3. Möchten Sie das Wassersteuerungsgerät fest z. B. an einer Wand montieren, können Sie die beiliegenden Schrauben (12) und Dübel (13) verwenden.

Hinweis: Prüfen Sie vor dem Befestigen des Artikels, ob das mitgelieferte Befestigungsmaterial für Ihre Wand geeignet ist. Verwenden Sie für die Wandmontage nur geeignetes Montagmaterial. Erkundigen Sie sich ggf. im Fachhandel.

4. Unterteilen Sie den Schlauch (2) nach Bedarf mit einer Schere in mehrere Schlauchstücke.
5. Stecken Sie ein Schlauchstück in das Wassersteuerungsgerät (IN) und befestigen Sie am anderen Ende den Filter (10) (Abb. D).

Hinweis: Achten Sie auf eine ausreichende Länge des Schlauchstücks, da der Filter vollständig mit Wasser bedeckt sein muss.

6. Stecken Sie ein weiteres Schlauchstück in das Wassersteuerungsgerät (OUT) und stecken Sie nach Bedarf ein T-Stück (6) oder eine Tropfdüse (8) an das andere Ende des Schlauchstücks.

7. Schließen Sie nach Bedarf weitere Schlauchstücke an. Sollten Sie ein Schlauchende verschließen wollen, nutzen Sie ein Endstück (7).
8. Verwenden Sie die Schlauch-Haltespieße (9) nach Bedarf, um die Bewässerung an der richtigen Stelle zu gewährleisten.
9. Füllen Sie den Wasserbehälter (5) mit max. 10 l Wasser, hängen Sie das Schlauchstück mit dem Filter in das Wasser, sodass der Filter komplett bedeckt ist, und legen Sie den Deckel zum Schutz auf den Wasserbehälter.

Hinweis: Stellen Sie den Wasserbehälter nach Möglichkeit nicht in die pralle Sonne. Volle Sonneneinstrahlung begünstigt schnellere Verdunstung und Algenbildung.

Hinweis: Sie können die Durchflussmenge an jeder Tropfdüse individuell einstellen, indem Sie an der Kappe (8a) drehen.

Steuerung (Abb. E)

Sie haben die Möglichkeit, zwischen verschiedenen Bewässerungsprofilen zu wählen oder eine sofortige Bewässerung zu starten. Dazu müssen Sie die Einstellung am Wassersteuerungsgerät (1) vornehmen und den Regler (1a) auf eine der folgenden Positionen drehen:

12^h Wasser wird für eine Dauer von 10/15/20 min alle 12 h abgegeben.

24^h Wasser wird für eine Dauer von 5/15/20/30/35 min alle 24 h abgegeben.

48^h Wasser wird für eine Dauer von 10/20/30 min alle 48 h abgegeben.

72^h Wasser wird für eine Dauer von 10/15/20 min alle 72 h abgegeben.



Wasser wird für eine Dauer von 5 Minuten sofort abgegeben.

Sobald Sie den Regler auf eine Position gedreht haben, leuchtet die LED des Wassersteuerungsgeräts. Sollte die LED (1b) erlöschen, sind die Akkus leer und müssen neu geladen werden.

Lagerung, Reinigung

Unsachgemäßer Umgang mit dem Artikel kann zu Beschädigungen führen.

- Der Artikel muss vollständig trocken und ohne Wasserrückstände gelagert werden, um Schimmelbildung zu vermeiden.
- Lagern Sie den Artikel vor der Frostperiode ein.
- Lagern Sie den Artikel bei Nichtbenutzung immer trocken und sauber ohne Akkus bei Raumtemperatur.
- Reinigen Sie den Artikel mit einem leicht angefeuchteten, fusselfreien Tuch.

- Verwenden Sie keine aggressiven Reinigungsmittel, Bürsten mit Metall- oder Nylonborsten sowie keine scharfkantigen oder metallischen Reinigungsgegenstände wie Messer, harte Spachtel und dergleichen. Diese können die Oberflächen beschädigen.

Hinweise zur Entsorgung



Die durchgestrichene Mülltonne ist ein Verbraucherhinweis der Richtlinie 2012/19/EU und weist darauf hin, dass dieses Gerät am Ende seiner Nutzungszeit nicht im Hausmüll entsorgt werden darf. Das Gerät ist bei eingerichteten Sammelstellen, Wertstoffhöfen oder Entsorgungsbetrieben abzugeben. Zudem sind Vertreiber von Elektro- und Elektronikgeräten sowie Vertreiber von Lebensmitteln zur Rücknahme verpflichtet.

LIDL bietet Ihnen Rückgabemöglichkeiten direkt in den Filialen und Märkten an. Rückgabe und Entsorgung sind für Sie kostenfrei.

Beim Kauf eines Neugeräts haben Sie das Recht, ein entsprechendes Altgerät unentgeltlich zurückzugeben.

Zusätzlich haben Sie die Möglichkeit, unabhängig vom Kauf eines Neugeräts, unentgeltlich (bis zu drei) Altgeräte abzugeben, die in keiner Abmessung größer als 25 cm sind.

Bitte löschen Sie vor der Rückgabe alle personenbezogenen Daten.

Bitte entnehmen Sie vor der Rückgabe Batterien oder Akkus, die nicht vom Altgerät umschlossen sind, sowie Lampen, die zerstörungsfrei entnommen werden können, und führen diese einer separaten Sammlung zu.

Batterien/Akkus dürfen nicht über den Hausmüll entsorgt werden. Sie können giftige Schwermetalle enthalten und unterliegen der Sondermüllbehandlung. Die chemischen Symbole der Schwermetalle sind wie folgt: Cd = Cadmium, Hg = Quecksilber, Pb = Blei. Geben Sie deshalb verbrauchte Batterien/Akkus bei einer kommunalen Sammelstelle ab.



Weitere Informationen zur Entsorgung des ausgedienten Geräts erhalten Sie bei Ihrer Gemeinde- oder Stadtverwaltung. Entsorgen

Sie das Gerät und die Verpackung umweltschonend. Bewahren Sie Verpackungsmaterialien (wie z. B. Folienbeutel) für Kinder unerschwinglich auf.



Beachten Sie die Kennzeichnung der Verpackungsmaterialien bei der Abfalltrennung, diese sind gekennzeichnet mit Abkürzungen (a) und Nummern (b) mit folgender Bedeutung: 1-7: Kunststoffe / 20-22: Papier und Pappe / 80-98: Verbundstoffe. Der Artikel und die Verpackungsmaterialien sind recycelbar, entsorgen Sie diese getrennt für eine bessere Abfallbehandlung.

Hinweise zur Garantie und Serviceabwicklung

Der Artikel wurde mit großer Sorgfalt und unter ständiger Kontrolle produziert. DELTA-SPORT HANDELSKONTOR GmbH räumt privaten Endkunden auf diesen Artikel drei Jahre Garantie ab Kaufdatum (Garantiefrist) nach Maßgabe der folgenden Bestimmungen ein. Die Garantie gilt nur für Material- und Verarbeitungsfehler. Die Garantie erstreckt sich nicht auf Teile, die der normalen Abnutzung unterliegen und deshalb als Verschleißteile anzusehen sind (z. B. Batterien) sowie nicht auf zerbrechliche Teile wie Schalter oder Teile, die aus Glas gefertigt sind.

Ansprüche aus dieser Garantie sind ausgeschlossen, wenn der Artikel unsachgemäß oder missbräuchlich oder nicht im Rahmen der vorgesehenen Bestimmung oder des vorgesehenen Nutzungsumfangs verwendet wurde oder Vorgaben in der Anleitung/Anweisung nicht beachtet wurden, es sei denn, der Endkunde weist nach, dass ein Material- oder Verarbeitungsfehler vorliegt, der nicht auf einem der vorgenannten Umstände beruht. Ansprüche aus der Garantie können nur innerhalb der Garantiefrist unter Vorlage des Originalkassenbelegs geltend gemacht werden. Bitte bewahren Sie deshalb den Originalkassenbeleg auf. Die Garantiefrist wird durch etwaige Reparaturen aufgrund der Garantie, gesetzlicher Gewährleistung oder Kulanz nicht verlängert. Dies gilt auch für ersetzte und reparierte Teile.

Bitte wenden Sie sich bei Beanstandungen zunächst an die untenstehende Service-Hotline oder setzen Sie sich per E-Mail mit uns in Verbindung. Liegt ein Garantiefall vor, wird der Artikel von uns – nach unserer Wahl – für Sie kostenlos repariert, ersetzt oder der Kaufpreis erstattet. Weitere Rechte aus der Garantie bestehen nicht.

Ihre gesetzlichen Rechte, insbesondere Gewährleistungsansprüche gegenüber dem jeweiligen Verkäufer, werden durch diese Garantie nicht eingeschränkt.

Abwicklung im Garantiefall

Um eine schnelle Bearbeitung Ihres Anliegens zu gewährleisten, folgen Sie bitte den folgenden Hinweisen:

- Bitte halten Sie für alle Anfragen den Kassenbon und die Artikelnummer (z. B. IAN 123456_7890) als Nachweis für den Kauf bereit.
- Die Artikelnummer entnehmen Sie bitte dem Typenschild am Artikel, einer Gravur am Artikel, dem Titelblatt Ihrer Anleitung (unten links) oder dem Aufkleber auf der Rück- oder Unterseite des Artikels.

- Sollten Funktionsfehler oder sonstige Mängel auftreten, kontaktieren Sie zunächst die nachfolgend benannte Serviceabteilung telefonisch oder nutzen Sie unser Kontaktformular, das Sie auf parkside-diy.com in der Kategorie Service finden.
- Einen als defekt erfassten Artikel können Sie dann unter Beifügung des Kaufbelegs (Kassenbon) und der Angabe, worin der Mangel besteht und wann er aufgetreten ist, für Sie portofrei an die Ihnen mitgeteilte Serviceanschrift übersenden.



Auf parkside-diy.com können Sie diese und viele weitere Handbücher einsehen und herunterladen. Mit diesem QR-Code gelangen Sie direkt auf parkside-diy.com. Wählen

Sie Ihr Land aus, und suchen Sie über die Suchmaske nach den Anleitungen. Mittels Eingabe der Artikelnummer (z. B. IAN 123456_7890) gelangen Sie zur Anleitung für Ihren Artikel.

IAN: 492624_2407

- ⒹE Kundenservice Deutschland
Telefon: 08008855300
- ⒶT Kundenservice Österreich
Telefon: 0800447750
- ⒸH Kundenservice Schweiz
Telefon: 0800563601

Kontaktformular auf parkside-diy.com
Sitz: Deutschland

DELTA-SPORT HANDELSKONTOR GMBH

Wragekamp 6 • 22397 Hamburg
GERMANY



12/2024

Delta-Sport-Nr.: SB-15791

IAN 492624_2407





VON KINDERN FERNHALTEN
KEEP OUT OF REACH OF CHILDREN
TENIR LES PILES HORS DE LA PORTÉE DES ENFANTS
BUITEN HET BEREIK VAN KINDEREN OPBERGEN
MANTENER FUERA DEL ALCANCE DE LOS NIÑOS
TENERE LONTANO DALLA PORTATA DEI BAMBINI
MANTER FORA DO ALCANCE DE CRIANÇAS
OPBEVARES UTILGÆNGELIGT FOR BØRN
SÄILYTTÄVÄ LASTEN ULOTTUMATTOMISSA
FÖRVARAS UTOM RÄCKHÅLL FÖR BARN
PRZECHOWYWAĆ POZA ZASIĘGIEM DZIECI
SAUGOTI NUO VAIKŲ



NICHT INS FEUER WERFEN
DO NOT DISPOSE OF IN FIRE
NE PAS JETER LES PILES AU FEU
NIET IN VUUR WERPEN
NO ARROJAR AL FUEGO
NON GETTARE NEL FUOCO
NÃO ATIRAR PARA O FOGO
MÅ IKKE KASTES I ILD
EI SAA HEITTÄÄ TULEEN
FÅR EJ KASTAS I ELD
NIE WRZUCAĆ DO OGNI
NEMESTI I UGNĪ



NICHT FALSCH EINLEGEN
DO NOT INSERT INCORRECTLY
NE PAS INSÉRER LES PILES DE MANIÈRE INCORRECTE
NIET VERKEERD INLEGGEN
NO INTRODUCIR INCORRECTAMENTE
NON INSERIRE IN MODO ERRATO
NÃO INSERIR INCORRETAMENTE
MÅ IKKE LÆGGES FORKERT I
EI SAA ASETTAA VÄÄRIN
FÅR EJ SÅTTAS I FELAKTIGT
NIE WKŁADAĆ NIEPOPRAWNIE
NEĮDĖTI KLAIDINGAI



NICHT DEFORMIEREN ODER BESCHÄDIGEN
DO NOT DEFORM OR DAMAGE
NE PAS DÉFORMER/ENDOMMAGER LES PILES
NIET VERVORMEN/BESCHADIGEN
NO DEFORMAR/DANĀR
NON DEFORMARE / DANNEGGIARE
NÃO DEFORMAR/DANIFICAR
MÅ IKKE DEFORDERES/BESKADIGES
EI SAA VAURIOITTA MEKAANISESTI
FÅR EJ DEFORDERAS/SKADAS
NIE DEFORMOWAĆ/NIE USZKADZAĆ
NEDEFORMUOTI / NEPAŽEISTI



NICHT ÖFFNEN ODER AUSEINANDERNEHMEN
DO NOT OPEN OR DISMANTLE
NE PAS OUVRIR OU DÉMANTELER LES PILES
NIET OPENEN/NIET DEMONTEREN
NO ABRIR/NO DESARMAR
NON APRIRE / SMONTARE
NÃO ABRIR NEM DESMONTAR
MÅ IKKE ÅBNES/SKILLES AD
EI SAA AVATA TAI PURKAA OSIIN
FÅR EJ ÖPPNAS ELLER DEMONTERAS
NIE ROZMONTOWYWAĆ
NEATIDARYTI / NEARDYTI



UNTERSCHIEDLICHE TYPEN UND MARKEN NICHT MITEINANDER MISCHE
DO NOT MIX DIFFERENT TYPES OR BRANDS
NE PAS MÉLANGER DES MARQUES OU DES TYPES DE PILES DIFFÉRENTS
NOOIT VERSCHILLENDE SYSTEMEN, MERKEN EN TYPES GELIJKTIJDIG GEBRUIKEN
NO MEZCLAR SISTEMAS, MARCAS Y TIPOS DIFERENTES
NON UTILIZZARE CONTEMPORANEAMENTE SISTEMI, MARCHE E TIPI DIFFERENTI
NÃO MISTURAR DIFERENTES MARCAS OU TIPOS
BRUG ALDRIG FORSKELLIGE SYSTEMER, MÆRKER OG TYPER SAMTIDIGT
ÄLÄ KÄYTÄ SAMANAIKAISESTI ERI TYYPPISIÄ TAI MERKISIÄ PARISTOJA
BLANDA INTE OLIKA TYPER ELLER MÄRKEN
NIE ŁĄCZYĆ Z BATERIAMI INNYCH MAREK LUB RODZAJÓW
SKIRTINGŲ SISTEMŲ, PREKIŲ ŽENKLŲ IR TIPŲ NENAUDOTI KARTU

HOIA LASTELE KÄTTESAAMATUS KOHAS
UZGLABĀT BĒRNIEM NEPIEĒJAMĀ VIETĀ
GYERMEKEK ELŐL ELZÁRVA TARTANDÓ
HRANITI ZUNAJ DOSEGA OTROK
UCHOVÁVEJTE MIMO DOSAH DĚTÍ
UCHOVÁVAĚ MIMO DOSAHU DEŤÍ
ČUVATI IZVAN DOHVATA DJECE
DRŽATI VAN DOMAŠAJA DECE
A SE ȚINE DEPARTE DE COPII
СЪХРАНЯВАЙТЕ НА МЯСТО, НЕДОСТЪПНО ЗА ДЕЦА
ΝΑ ΦΥΛΑΣΣΟΝΤΑΙ ΜΑΚΡΙΑ ΑΠΟ ΠΑΙΔΙΑ

ÄRA VISKA TULLE
NEMEST UGUNĪ
NE DOBJA TŪZBE
NE METATI V OGENJ
NEHÁZEJTE DO OHNĚ
NEVHADZOVAĚ DO OHŇA
NE BACATI U VATRU
NE BACATI U VATRU
A NU SE ARUNCA ÎN FOC
НЕ ХВЪРЛЯЙТЕ В ОГЪН
ΝΑ ΜΗΝ ΑΠΟΡΡΪΠΤΟΝΤΑΙ ΣΤΗ ΦΩΤΙΑ

ÄRA SISESTA VALESTI
NEIEVIETOT NEPAREIZI
NE HELYEZSE BE ROSSZ IRÁNYBAN
NE NARAČNO VSTAVLJATI
NEVKLÁDEJTE ŠPATNĚ
NEVKLADAĚ NESPRÁVNE
NE UMETATI POGREŠNO
NE UMETATI POGREŠNO
A NU SE INTRODUCÉ GREȘIT
НЕ ПОСТАВЛЯЙТЕ НЕПРАВИЛНО
ΝΑ ΜΗΝ ΓΙΝΕΤΑΙ ΕΣΦΑΛΜΈΝΗ ΤΟΠΟΘΈΤΗΣΗ

ÄRA DEFORMEERI/KAHJUSTA
NEDEFORMĚT/NEBOJĀT
NE DEFORMĀLJA / NE SĒRTSE MEG
NE DEFORMIRATI/POŠKODOVATI
NEDEFORMUJTE/NEPOŠKOZUJTE
NEDEFORMOVAĚ/NEPOŠKODZOVAĚ
NE DEFORMIRATI/OŠTEĆIVATI
NE DEFORMISATI/OŠTEĆIVATI
A NU SE DEFORMA SAU DETERIORA
НЕ ДЕФОРМИРАЙТЕ/НЕ ПОВРЕЖДАЙТЕ
ΜΗΝ ΠΑΡΑΜΟΡΦΩΝΕΤΕ/ΚΑΤΑΣΤΡΈΦΕΤΕ

ÄRA AVA EGA VÖTA KOOST LAHTI
NEATVĚRT/NEIZJAUKT
NE NYISSA KI ÉS NE SZEDJE SZÉT
NE ODPIRATI/RAZSTAVLJATI
NEOTEVÍREJTE/NEROZEBÍREJTE
NEOTVÁRAĚ/NEROZOBERAĚ
NE OTVARATI/RASTAVLJATI
NE OTVARATI/NE RASTAVLJATI
A NU SE DESCHIDE SAU DEZASAMBLA
НЕ ОТВАРЯЙТЕ/НЕ РАЗГЛОБЯВАЙТЕ
ΜΗΝ ΑΝΟΙΓΕΤΕ / ΜΗΝ ΑΠΟΣΥΝΑΡΜΟΛΟΓΕΙΤΕ

ÄRA KASUTA KORRAGA ERINEVAID SÜSTEEME, KAUBAMÄRKE EGA TÜÜPE
VIENLAIČĪGI NEIZMANTOT DAŽĀDU SISTĒMU, RAŽOTĀJU UN TIPU BATERIJAS
SOHA NE HASZNÁLJON EGYIDEJŰLEG KÜLÖNBÖZŐ RENDSZEREKET,
MÁRKÁKAT ÉS TÍPUSOKAT
NE UPORABLJATI HKRATI RAZLIČNIH ZNAMK ALI VRST
NIKDY NEPOUŽÍVEJTE SOUČASNĚ RŮZNÉ SYSTÉMY, ZNAČKY A TYPY
NIKDY NEPOUŽÍVAĚ SŮČASNE RŮZNE SYSTÉMY, ZNAČKY A TYPY
NIKAD NE KORISTITI ISTOVREMENO RAZLIČITE SUSTAVE, MARKE I TIPOVE
NIKADA NE KORISTITI RAZLIČITE SISTEME, BRENDOVE I TIPOVE U ISTO VREME
A NU SE AMESTECA DIFERITE TIPURI DE BATERII SAU DIN MĂRCI DIFE-
RITE
НИКОГА НЕ ИЗПОЛЗВАЙТЕ ЕДНОВРЕМЕННО РАЗЛИЧНИ СИСТЕМИ,
МАРКИ И ТИПОВЕ
ΜΗΝ ΧΡΗΣΙΜΟΠΟΙΕΙΤΕ ΠΟΤΕ ΔΙΑΦΟΡΕΤΙΚΑ ΣΥΣΤΗΜΑΤΑ, ΜΑΡΚΕΣ ΚΑΙ
ΤΥΠΟΥΣ ΤΑΥΤΟΧΡΟΝΑ



NEUE UND GEBRAUCHTE BATTERIEN NICHT MITEINANDER MISCHEN
DO NOT MIX NEW AND USED
NE PAS MÉLANGER DES PILES NEUVES ET USAGÉES
NOOIT NIEUWE EN GEBRUIKTE BATTERIJEN DOOR ELKAAR GEBRUIKEN
NO MEZCLAR PILAS NUEVAS Y USADAS
NON UTILIZZARE INSIEME BATTERIE NUOVE E USATE
NÃO MISTURAR PILHAS NOVAS E USADAS
BLAND ALDRIG NYE OG BRUGTE BATTERIER
ÄLÄ KÄYTÄ VANHOJA PARISTOJA UUSIEN KANSSA
BLANDA INTE GAMLA OCH NYA BATTERIER
NIE ŁĄCZYĆ UŻYWANYCH I NOWYCH BATERII
NAUJŲ IR NAUDOTŲ BATERIJŲ NENAUDOTI KARTU



NICHT LADEN
DO NOT CHARGE
NE PAS RECHARGER LES PILES
NIET HERLADEN
NO RECARGAR
NON RICARICARE
NÃO RECARREGAR
MÅ IKKE GENOPLADES
EI SAA LADATA
FÅR EJ ÅTERUPPLADDAS
NIE ŁADOWAĆ PONOWNIE
NEĮKRAUTI



NICHT IN WASSER TAUCHEN ODER IM REGEN STEHEN LASSEN
DO NOT TO RAIN OR WATER IMMERSION
NE PAS PLONGER LES PILES DANS L'EAU NI LES LAISSER SOUS LA PLUIE
NIET IN WATER DOMPELEN OF IN DE REGEN LATEN STAAN
NO SUMERGIR EN AGUA NI EXPONER A LA LLUVIA
NON IMMERGERE IN ACQUA O LASCIARE ALLA PIOGGIA
NÃO MERGULHAR EM ÁGUA NEM EXPOR À CHUVA
MÅ IKKE NEDSÆNKES I VAND ELLER EFTERLADES I REGN
EI SAA UPOTTA VETEEN TAI JÄTTÄÄ SATEESEEN
FÅR INTE SÅNKAS NED I VATTEN ELLER STÅ I REGN
NIE ZANURZAĆ W WODZIE I NIE NARAŻAĆ NA DZIAŁANIE DESZCZU
NENARDINTI Į VANDENĮ IR NELAIKYTI LIETUJE



NICHT KURZSCHLIESSEN
DO NOT SHORT-CIRCUIT
LA PILE PEUT EXPLOSER OU COULER LORSQU'ELLE EST COURT-CIRCUITÉE
NIET KORTSLUITEN
NO PONER EN CORTOCIRCUITO
NON COLLEGARE IN CORTO CIRCUITO
NÃO PROVOCAR CURTO-CIRCUITO
MÅ IKKE KORTSLUTTES
EI SAA OIKOSULKEA
FÅR EJ KORTSLUTAS
NIE ZWIERAĆ
NEATLIKTI TRUMPOJO JUNGIMO



AUF RICHTIGES EINLEGEN ACHTEN
INSERT CORRECTLY
RESPECTER LES POLARITÉS (+/-)
POLARITEIT (+/-) IN ACHT NEMEN
RESPETAR LA POLARIDAD (+/-)
RISPETTARE LA POLARITÀ (+/-)
RESPEITAR A POLARIDADE (+/-)
VÆR OPMÆRKSOM PÅ POLARITETEN (+/-)
HUOMIOI NAPAIUUUS (+/-)
OBSERVERA POLERNAS PLACERING (+/-)
SPRAWDZIĆ PRAWIDŁOWĄ BIEGUNOWOŚĆ (+/-)
LAIKYTIS POLIŠKUMO (+/-)

ÄRA SEGA OMVAHAEL UUSI JA KASUTATUD PATAREISID
VIENLAICĪGI NEIZMANTOT JAUNAS UN LIETOTAS BATERIJAS
SOHA NE KEVERJE AZ ÚJ ÉS A HASZNÁLT ELEMÉKET
NIKOLI NE MEŠATI NOVIH IN RABLJENIH BATERIJ
NIKDY NEKOMBINUJTE NOVÉ A POUŽITÉ BATERIE
NIKDY NEKOMBINOVAJTE NOVÉ A POUŽITÉ BATERIE
NIKAD MIJEŠATI NOVE I RABLJENE BATERIJE
NIKADA NE MEŠATI NOVE I KORIŠĆENE BATERIJE
A NU SE AMESTECA BATERII UZATE CU BATERII NOI
НИКОГА НЕ СМЕСВАЈТЕ НОВИ И УПОТРЕБЈАНИ БАТЕРИИ
ΠΟΤΕ ΜΗΝ ΑΝΑΜΙΓΝΥΕΤΕ ΝΕΕΣ ΚΑΙ ΧΡΗΣΙΜΟΠΟΙΗΜΕΝΕΣ ΜΠΑΤΑΡΙΕΣ

ÄRA LAE
NELÄDĒT
NE TÖLTSE ÚJRA
NE POLNITI
NENABĪJEJTE
OPĀTOVNE NENABĪJĀT
NE PUNITI
NE PUNITI
A NU SE ĪNCĀRCA
НЕ ПРЕЗАРЕЖДАЙТЕ
ΜΗΝ ΕΠΑΝΑΦΟΡΤΙΖΕΤΕ

ÄRA KASTA VETTE EGA JÄTA VIHMA KÄTTE
NEGREMĒT ŪDENĪ VAI NEATSTĀT LIETŪ
NE MERĪTSE VĪZBE, ĒS NE HAGYJA ESŐBEN
NE POTAPLJATI V VODO ALI PUŠČATI NA DEŽJU
NEPONOŪJTE DO VODY A NENECHÁVEJTE NA DEŠTI
NEPONÁRAJTE DO VODY ALEBO NENECHÁVAJTE NA DAŽDI
NE URANJATI U VODU ILI OSTAVLJATI NA KIŠI
NE POTAPATI U VODU I NE OSTAVLJATI NA KIŠI
A NU SE SCUFUNDA ÎN APĂ SAU LĂSA ÎN PLOAIE
НЕ ПОТАПЯЙТЕ ВЪВ ВОДА ИЛИ НЕ ОСТАВЯЙТЕ ПОД ДЪЖДА
ΜΗΝ ΤΙΣ ΒΥΘΪΖΕΤΕ ΣΤΟ ΝΕΡΟ ΚΑΙ ΜΗΝ ΤΙΣ ΑΦΪΗΝΕΤΕ ΣΤΗ ΒΡΟΧΗ

ÄRA LASE TEKKIDA LŪHISEL
NEIZVEIDOT ĪSSAVIENOJUMU
NE ZĀRJA RŌVIDRE
NE POVZROČATI KRATKEGA STIKA
NEZKRATUJTE
NESKRATOVAJTE
NE KRATKO SPAJATI
NEMOJTE KRATKO SPAJATI
A NU SE SCURTCIRCUITA
НЕ СВЪРЗВАЙТЕ НАКЪСО
ΜΗΝ ΒΡΑΧΥΚΥΚΛΩΝΕΤΕ

SISESTA ŐGESTI
IEVĒROT POLARITĀTI (+/-)
ŪGYELJEN A POLARITĀSRA (+/-)
UPOŠTEVATI POLARNOST (+/-)
DODRŹUJTE POLARITU (+/-)
DODRŹOVAJTE POLARITU (+/-)
UMETNUTI ISPRAVNO
VODITI RAČUNA O POLARITETU (+/-)
A SE RESPECTA POLARITATEA
СПАЗВАЙТЕ ПОЛЯРНОСТТА (+/-)
ΠΡΟΣΟΧΗ ΣΤΗΝ ΠΟΛΙΚΌΤΗΤΑ (+/-)