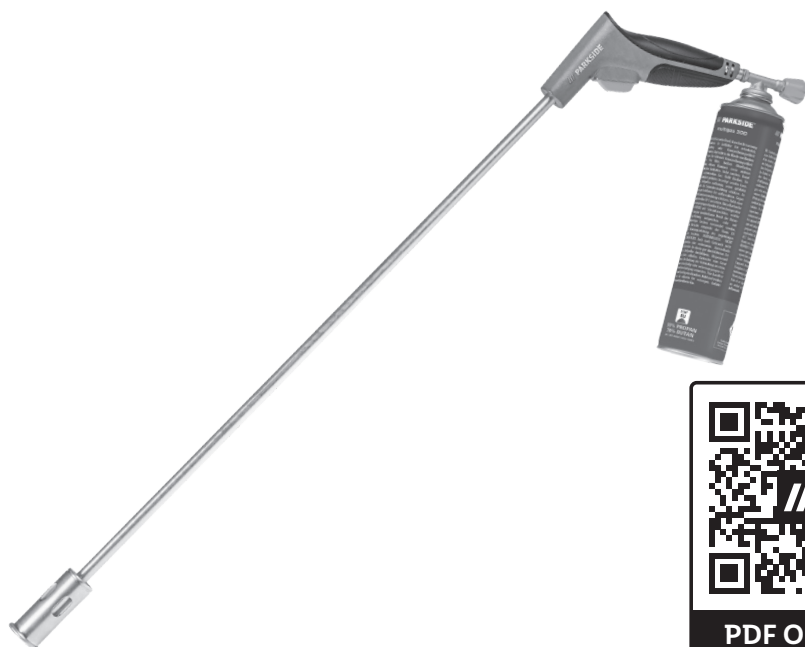


/// PARKSIDE®



PDF ONLINE
parkside-diy.com

DISERBATORE BRUCIA-

WWS-UKB-F02

IT

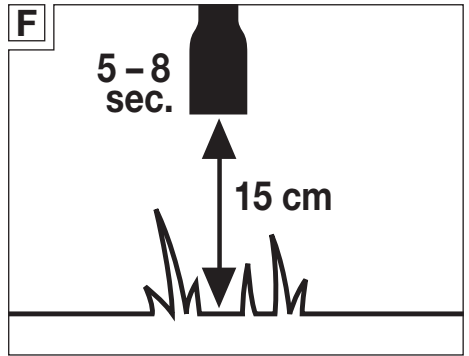
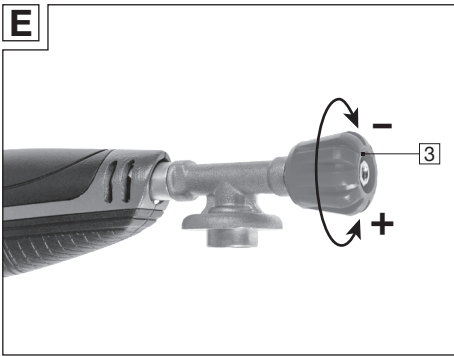
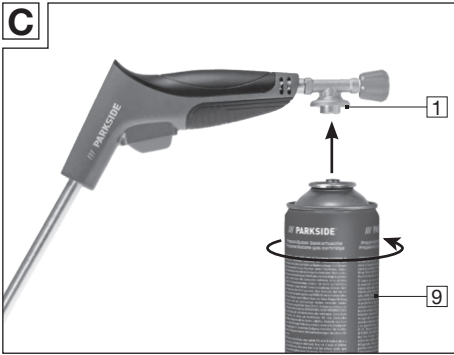
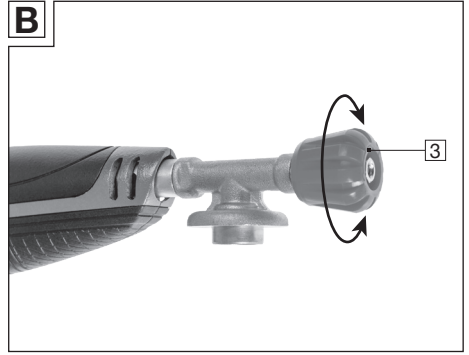
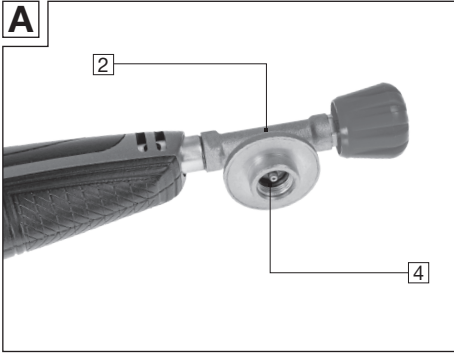
DISERBATORE BRUCIATORE

Istruzioni per l'uso e avvertenze per la sicurezza

IAN 471882_2407

IT





Indice

1. Introduzione	05
Simboli utilizzati	05
Dotazione di fornitura/denominazione dei componenti	05
2. Informazioni generali	06
Leggere e conservare le istruzioni per l'uso	06
3. Specifiche tecniche	06
4. Sicurezza	06
Uso conforme previsto	06
Avvertenze generali per la sicurezza	07
5. Prima dell'uso	08
Controllare il diserbatore bruciatore e la dotazione di fornitura	08
Collegamento del diserbatore bruciatore a una cartuccia di gas propano/butano PARKSIDE (Fig. A-C)	09
6. Prima dell'uso	09
Accensione del diserbatore bruciatore e regolazione della fiamma (Fig. D e E)	09
Bruciare le erbe infestanti (Fig. F)	10
Conclusione dei lavori – Spegnimento del diserbatore bruciatore	10
7. Manutenzione, pulizia, stoccaggio e trasporto	11
Rimozione/sostituzione della cartuccia di gas	11
Manutenzione generale	11
Pulizia	11
Stoccaggio e trasporto	11
8. Risoluzione dei problemi	12
9. Riciclaggio	13
Smaltimento dell'imballaggio	13
Smaltimento apparecchiature usate	13
Smaltimento delle cartucce di gas	13
10. Garanzia	13
11. Assistenza	14

1. Introduzione

Congratulazioni per l'acquisto del vostro nuovo apparecchio, con il quale avete scelto un prodotto d'alta qualità. Le istruzioni per l'uso sono parte integrante di questo diserbatore bruciatore. Contengono avvertenze importanti per la sicurezza, l'uso e lo smaltimento. Prima di usare il prodotto acquisite dimestichezza con tutte le indicazioni per l'uso e la sicurezza. Usate il prodotto solo come descritto e per i settori di impiego indicati. In caso di cessione del prodotto a terzi, consegnate assieme anche tutta la documentazione.

Le presenti istruzioni per l'uso sono disponibili anche in formato digitale presso il centro di assistenza del produttore.

Revisione: ID 001 - 2024-11 - REV001

Simboli utilizzati

I seguenti simboli e indicazioni di pericolo vengono usati nelle presenti istruzioni per l'uso, sul diserbatore bruciatore o sull'imballaggio.

AVVERTIMENTO!

Identifica un pericolo che, se non evitato, può provocare la morte o gravi lesioni.

ATTENZIONE!

Identifica un pericolo che, se non evitato, può provocare lesioni medie o lievi.

AVVERTENZA!

Avverte di possibili danni materiali.



Leggere le istruzioni per l'uso.



Attenzione, parti molto calde



Tenere l'apparecchio fuori dalla portata dei bambini.



"Quantità limitata": trasporto sicuro della cartuccia di gas in conformità con i requisiti per quantità limitate (LQ "Limited Quantities") nell'accordo europeo concernente il

trasporto internazionale di merci pericolose su strada (ADR, European Agreement concerning the International Carriage of Dangerous Goods by Road)

Dotazione di fornitura/ denominazione dei componenti

- 1 Impugnatura
- 2 Valvola dell'apparecchio
- 3 Manopola di regolazione
- 4 Guarnizione (pre-montata)
- 5 Ugello (interno)
- 6 Pulsante di accensione piezoelettrico
- 7 Prolunga tubolare
- 8 Valvola filettata della cartuccia di gas
- 9 1 cartuccia di gas propano/butano PARKSIDE
- 10 Bruciatore

2. Informazioni generali

Leggere e conservare le istruzioni per l'uso

Importante: Leggere il manuale d'uso attentamente, per acquisire familiarità con l'apparecchio prima di collegare la bombola di gas. Conservare le istruzioni, per poterle consultare nuovamente.

Le presenti istruzioni per l'uso sono parte di questo diserbatore bruciatore. Contengono informazioni importanti su sicurezza, uso e manutenzione. Leggere attentamente le istruzioni per l'uso prima di utilizzare il diserbatore bruciatore. Prestare particolare attenzione alle avvertenze per la sicurezza e agli avvertimenti. L'inosservanza delle disposizioni contenute nelle presenti istruzioni per l'uso può causare lesioni gravi o danni al diserbatore bruciatore. Qualora si ceda il diserbatore bruciatore a terzi, vige l'obbligo di consegnare assieme anche le presenti istruzioni d'uso. Conservare le presenti istruzioni per l'uso in un luogo sicuro come riferimento futuro.

3. Specifiche tecniche

Distributore:	Walter Werkzeuge Salzburg GmbH
Modello:	WWS-UKB-F02
Tipo di gas	Miscela butano-propano
Categoria:	Pressione diretta
Bombola di gas:	Questo apparecchio può essere utilizzato solo con la cartuccia di gas propano/ butano PARKSIDE (attacco filettato 7/16" UE, 30% propano, 70% butano). Può essere pericoloso cercare di collegare bombole di gas di altro tipo.
Sigla dell'ugello:	0,28 mm [ugello non sostituibile]
Potenza termica nominale:	236 g/h / 3,31 kW

4. Sicurezza

Uso conforme previsto

Questo diserbatore bruciatore è concepito per l'eliminazione rapida ed ecologica delle erbe infestanti e del muschio. È adatto anche per riscaldare, scongelare, termosigillare e termoretrarre pellicole. Il diserbatore bruciatore può essere usato solo nel rispetto delle istruzioni di questo manuale e per nessun altro scopo. L'apparecchio non è adatto per l'uso su aiuole o manti erbosi. L'apparecchio è adatto ad uso domestico e non è destinato all'uso professionale.

L'apparecchio non è stato costruito per un impiego in ambito commerciale, artigianale o industriale, bensì per l'utente privato per lavori di hobbistica e bricolage. Né il produttore né il rivenditore sono responsabili per le lesioni, le perdite o i danni derivanti da uso non conforme. Esempi di utilizzo non conforme allo scopo sono riportati nel seguente elenco non esaustivo:


- Qualsiasi utilizzo del diserbatore bruciatore che non sia conforme allo scopo
- Inosservanza delle avvertenze per la sicurezza e istruzioni di movimentazione, nonché delle istruzioni per il montaggio, l'uso, la pulizia e la manutenzione contenute in questo manuale.
- Inosservanza delle misure antinfortunistiche applicabili per l'uso del diserbatore bruciatore.
- Utilizzo di accessori e parti di ricambio non progettati per il diserbatore bruciatore.
- Uso del diserbatore bruciatore in forma modificata
- Uso commerciale o uso diverso eccessivo

Le persone che usano il diserbatore bruciatore ed eseguono lavori di manutenzione devono avere dimestichezza con queste disposizioni ed essere informati sui possibili pericoli. Questo prodotto può essere utilizzato solo da persone esperte - in caso di dubbio consultare un esperto.

Parte integrante di un utilizzo conforme è anche il rispetto delle avvertenze per la sicurezza nonché delle istruzioni di montaggio e funzionamento riportate nelle istruzioni per l'uso. Devono inoltre essere scrupolosamente rispettate le norme antinfortunistiche vigenti. Sono altresì da osservare le norme generali in materia di medicina del lavoro e

di sicurezza tecnica. Il diserbatore bruciatore non deve essere modificato strutturalmente, poiché le modifiche possono causare danni o lesioni.

Avvertenze generali per la sicurezza

- a) Prima di collegare la bombola di gas, assicurarsi che la guarnizione  tra l'apparecchio e la bombola sia presente e in buono stato.**
- b) Non utilizzare l'apparecchio se ha guarnizioni danneggiate o consumate.**
- c) Non utilizzare l'apparecchio se presenta delle perdite o è danneggiato o non funziona regolarmente.**
- d) E' consentito usare l'apparecchio solo all'aperto**
- e) L'apparecchio deve essere usato a una distanza di sicurezza da sostanze infiammabili. *Tenersi a una distanza di sicurezza da cumuli di foglie e materiali simili.***
- f) Le bombole di gas devono essere sostituite in un luogo ben aerato, preferibilmente all'aperto e lontano da ogni possibile fonte di accensione, come fiamme libere, fiamme di accensione, piastre di cottura elettriche e lontano da altre persone.**

- g) Se dall'apparecchio fuoriesce del gas (odore di gas), portarlo subito all'aperto in un luogo con una buona circolazione d'aria e privo di fonti infiammabili, dove si potrà individuare e rimuovere l'origine della fuga. Verificare la tenuta dell'apparecchio solo all'aperto. Non cercare mai una perdita utilizzando una fiamma, bensì utilizzare una soluzione saponata!**
- h) ATTENZIONE: le parti esposte possono raggiungere temperature molto alte. Tenere i bambini lontano dall'apparecchio.**
- i) Quando non si usa l'apparecchio, riporlo in un luogo sicuro, fresco, asciutto e ben aerato, fuori dalla portata dei bambini.**
- j) Non toccare assolutamente le componenti calde dell'apparecchio. Lasciar raffreddare completamente l'apparecchio, prima di riporlo.**
- k) Indossare scarpe robuste e abbigliamento adeguato, preferibilmente pantaloni aderenti in materiale ignifugo**
- l) Non lasciare mai incustodito l'apparecchio.**
- m) E' vietato fumare durante il collegamento delle bombole di gas.**
- n) Se l'apparecchio non viene usato o trasportato per un lungo periodo, si deve sempre svitare la cartuccia di gas.**

- o) Non cercare mai di riparare autonomamente l'apparecchio.**

Se si rivelasse necessaria una riparazione, rivolgersi esclusivamente al produttore, al relativo servizio tecnico di assistenza clienti o ad uno specialista con qualifiche analoghe.

5. Prima dell'uso

Controllare il diserbatore bruciatore e la dotazione di fornitura

- Togliere il diserbatore bruciatore e gli accessori dall'imballo.
- Controllare che la dotazione di fornitura sia completa (si veda il Capitolo: "Dotazione di fornitura/ denominazione dei componenti")
- Controllare se il diserbatore bruciatore o gli accessori sono danneggiati.
- In caso affermativo, non utilizzare il diserbatore bruciatore. Rivolgersi all'indirizzo del servizio assistenza clienti del produttore riportato sul tagliando di garanzia.

Collegamento del diserbatore bruciatore a una cartuccia di gas propano/butano PARKSIDE (Fig. A-C)

⚠ AVVERTIMENTO!

Questo apparecchio può essere utilizzato esclusivamente con cartucce tipo cartuccia di gas propano/butano PARKSIDE oppure cartucce equivalenti (attacco filettato 7/16" UE, 30% propano, 70% butano). Può essere pericoloso cercare di collegare bombole di gas di altro tipo.

- Per collegare il diserbatore bruciatore a una cartuccia di gas, procedere come segue:
- Accertarsi che la guarnizione **[4]** della valvola dell'apparecchio **[2]** sia presente e in buono stato.
- Nel fare questo verificare che la manopola di regolazione **[3]** sia chiusa.
- Le filettature presenti sulla cartuccia di gas e sulla valvola di regolazione sono filetti destrorsi. Avvitare saldamente a mano la cartuccia di gas **[9]** sulla valvola dell'apparecchio, ruotando in senso orario in modo da ottenere un collegamento a tenuta. Per eseguire questo collegamento non utilizzare attrezzi!

⚠ ATTENZIONE!

Per eseguire questo collegamento non utilizzare attrezzi!

- Verificare che il collegamento abbia tenuta. Per farlo, spruzzare una soluzione saponata o uno spray cercafughe sul collegamento tra la valvola della cartuccia **[8]** e la valvola

dell'apparecchio **[2]**. La formazione di bolle indica che l'apparecchio non è ermetico.

- Se dall'apparecchio fuoriesce del gas (odore di gas o formazione di bolle durante il test di tenuta), portarlo subito all'aperto in un luogo con una buona circolazione d'aria e lontano da fonti infiammabili, dove si potrà individuare e rimuovere l'origine della fuga. Verificare la tenuta dell'apparecchio solo all'aperto. Non cercare mai una perdita utilizzando una fiamma, bensì utilizzare uno spray cercafughe oppure una soluzione saponata! Tenere sotto osservazione l'apparecchio finché il gas non è completamente fuoriuscito.

6. Prima dell'uso

⚠ AVVERTIMENTO!

Non lasciare mai incustodito l'apparecchio.

Accensione del diserbatore bruciatore e regolazione della fiamma (Fig. D e E)

Procedere come segue, per accendere l'apparecchio e regolare la fiamma:

- Aprire la manopola di regolazione **[3]** di ca. 1/4 di giro e premere immediatamente il pulsante di accensione piezoelettrico **[6]**.
- Ruotando la manopola di regolazione in direzione (+) Più o (-) Meno, impostare la potenza dell'apparecchio, in modo da raggiungere una fiamma piena/intensa.

- Se il diserbatore bruciatore è freddo oppure si utilizza una cartuccia nuova, è possibile che la fiamma prodotta sia irregolare oppure possa fuoriuscire del gas allo stato liquido. Questo è normale e non costituisce un difetto. La fiamma si stabilizzerà dopo 2 -3 minuti oppure dopo che l'apparecchio si sarà riscaldato.
- Mantenere sempre il diserbatore bruciatore rivolto verso il basso (max. 45°) per evitare una fiamma divampante.
- Per spegnere il diserbatore bruciatore, bloccare l'alimentazione del gas ruotando la manopola di regolazione in senso orario.

Bruciare le erbe infestanti (Fig. F)

Il diserbo termico è un metodo atossico ed ecologico per eliminare le erbe infestanti e indesiderate su percorsi lastricati ecc. La pianta infestante viene riscaldata dall'alto dalla fiamma che ne provoca l'essiccazione.


Procedere come segue:

- Passare lentamente il bruciatore sulla pianta infestante.
- La pianta infestante non deve essere bruciata, ma soltanto riscaldata con l'apice della fiamma per circa 5 - 8 secondi.
- Pertanto mantenere una distanza di circa 15 cm dalla pianta.
- In caso di piante infestanti più robuste o legnose (erbacce selvatiche, piante con radici a fittoni, ecc.), il calore deve agire per un tempo superiore rispetto alle normali erbe infestanti.
- Potrebbe essere necessario ripetere il trattamento dopo alcuni giorni.

ATTENZIONE!

In caso di terreno eccessivamente secco, sussiste il pericolo di incendio superficiale! L'apparecchio non è adatto per l'utilizzo in aiuole fiorite e su manti erbosi.

Conclusione dei lavori – Spegnimento del diserbatore bruciatore

- Dopo l'uso chiudere per prima cosa la valvola dell'apparecchio .
- Continuare ad utilizzare l'apparecchio e non deporlo senza aver prima consumato tutta la quantità di gas residua, estinguendo la fiamma.
- Dopo lo spegnimento della fiamma, lasciare raffreddare l'apparecchio in quanto alcune parti possono raggiungere temperature molto alte già dopo un breve utilizzo.
- Se l'apparecchio non viene usato o trasportato per un lungo periodo, si deve sempre svitare la bombola del gas.

7. Manutenzione, pulizia, stoccaggio e trasporto

Rimozione/sostituzione della cartuccia di gas



Le cartucce di ricambio si possono acquistare presso le filiali LIDL durante i periodi di promozione. Cartucce di ricambio equivalenti si possono acquistare nei negozi specializzati e nei grandi magazzini di bricolage.

AVVERTIMENTO!

Questo apparecchio può essere utilizzato esclusivamente con cartucce tipo cartuccia di gas propano/butano PARKSIDE oppure cartucce equivalenti (attacco filettato 7/16" UE, 30% propano, 70% butano). Può essere pericoloso cercare di collegare bombole di gas di altro tipo.


ATTENZIONE!

Sostituire la bombola di gas all'aperto e lontano da altre presone.

- Chiudere la valvola dell'apparecchio , ruotando la manopola di regolazione  in senso orario.
- Prima di allentare la bombola di gas controllare che il bruciatore sia spento.
- Svitare la cartuccia di gas dalla valvola dell'apparecchio ruotando in senso antiorario.
- Controllare le guarnizioni prima di collegare una nuova bombola di gas.

- Collegare la nuova cartuccia di gas all'apparecchio, come descritto alla sezione "Collegamento del diserbatore bruciatore a una cartuccia di gas propano/butano PARKSIDE".

Manutenzione generale

In linea di principio il diserbatore bruciatore è esente da manutenzione, però occorre controllare regolarmente la guarnizione . Non eseguire nessuna modifica all'apparecchio. In caso di guasto, far riparare l'apparecchio presso un'officina specializzata oppure mettersi in contatto con il produttore. Si veda l'indirizzo riportato sul retro.

Pulizia

Pulire regolarmente il diserbatore bruciatore con un panno asciutto. Non utilizzare alcun abrasivo aggressivo e nemmeno solventi o benzina. Non immergere l'apparecchio in acqua o altri liquidi e non esporlo a spruzzi. Il diserbatore bruciatore e la valvola in particolare devono essere tenuti puliti e privi di polvere.

Stoccaggio e trasporto

Quando non si usa il diserbatore bruciatore e la cartuccia di gas, riporli in un luogo sicuro, fresco, asciutto e ben aerato, fuori dalla portata dei bambini. Proteggere la cartuccia di gas dai raggi solari diretti e non esporla mai a temperature superiori a 50 °C. Se l'apparecchio non viene usato o trasportato per un lungo periodo, si deve sempre svitare la cartuccia di gas. Di base è necessario attenersi alle norme nazionali relative all'uso, trasporto e stoccaggio.

8. Risoluzione dei problemi

Problema	Causa	Risoluzione dei problemi
Impossibile accendere il diserbatore bruciatore	La valvola di regolazione non è sufficientemente aperta	Ruotare la manopola di regolazione in senso anti-orario
	La cartuccia di gas non è collegata correttamente	Collegare la cartuccia di gas come descritto alla sezione "Collegamento del diserbatore bruciatore a una cartuccia di gas propano/butano PARKSIDE".
	Cartuccia di gas vuota	Sostituire la cartuccia di gas
	Accensione piezoelettrica difettosa	Rivolgersi al nostro Centro Assistenza
La fiamma si spegne durante l'uso	Cartuccia di gas vuota	Sostituire la cartuccia di gas
	La fiamma si è spenta per il vento	Chiudere la valvola di regolazione e attendere finché il gas incombusto è fuoriuscito. Accendere quindi l'apparecchio come descritto nella sezione "Accensione del diserbatore bruciatore e regolazione della fiamma".
La potenza del diserbatore bruciatore diminuisce durante l'uso	La pressione di esercizio nella cartuccia diminuisce gradualmente al diminuire della quantità di riempimento della cartuccia.	Questo è normale e non costituisce un difetto. Se necessario sostituire la cartuccia di gas.

9. Riciclaggio

Smaltimento dell'imballaggio



Smaltire l'imballaggio separando le diverse tipologie di rifiuti.

Conferire il cartone e la scatola nella raccolta di carta straccia, la pellicola e la plastica nella raccolta dei materiali riciclabili.

Smaltimento apparecchiature usate

Portare gli apparecchi non più funzionanti ai centri di raccolta per il riciclaggio. Non smaltirli assieme ai rifiuti domestici. Richiedere ulteriori informazioni presso le autorità preposte.

Smaltimento delle cartucce di gas

La cartuccia di gas compresso propano/butano PARKSIDE non è ricaricabile e una volta vuota deve essere smaltita secondo le norme.

È consentito smaltire le cartucce di gas solo se vuote. Non perforarle o incendiarle nemmeno dopo l'uso. Non smaltirle assieme ai rifiuti domestici. Richiedere ulteriori informazioni presso le autorità preposte.

10. Garanzia

Garanzia dell'azienda Walter Werkzeuge Salzburg GmbH

Gentile Cliente,

Per questo apparecchio potete usufruire di una garanzia di 3 anni dalla data di acquisto. In caso di difetti di questo prodotto vi spettano diritti legali nei confronti del venditore del prodotto. Questi diritti legali non sono limitati dalla nostra garanzia di seguito rappresentata.

Condizioni della garanzia

Il termine di garanzia decorre dalla data di acquisto. Si prega di conservare con cura lo scontrino originale. Questa documentazione serve come prova dell'acquisto. Se entro tre anni dalla data di acquisto, questo prodotto presenta un difetto di materiale o fabbricazione, il prodotto viene da noi riparato o sostituito (a nostra scelta). Questa prestazione di garanzia presuppone che entro il termine di tre anni si esibisca l'apparecchio difettoso e la prova d'acquisto (scontrino fiscale) e si descriva brevemente per iscritto in cosa consiste il difetto e quando si è manifestato.

Se il difetto è coperto dalla nostra garanzia, vi verrà reso il prodotto riparato o un nuovo prodotto. Con la riparazione o sostituzione del prodotto non ha inizio un periodo di garanzia.

Durata della garanzia e diritti di reclamo per vizi

Il periodo di garanzia non viene prolungato dalla prestazione della garanzia. Ciò vale anche per le parti sostituite e riparate. Danni e difetti eventualmente già presenti all'acquisto devono essere comunicati immediatamente dopo il disimballaggio. Trascorso il periodo di garanzia i lavori

di riparazione verranno effettuati a pagamento.

Estensione della garanzia

L'apparecchio è stato prodotto con cura applicando direttive di qualità severissime ed è stato scrupolosamente testato prima della fornitura. La prestazione di garanzia si applica a difetti di materiale e di fabbricazione. La presente garanzia non si estende a componenti del prodotto soggette a normale logorio e da ritenersi pertanto parti soggette a usura oppure a danni a parti delicate, quali ad es. interruttore, batteria o parti in vetro.

La presente garanzia decade se il prodotto danneggiato non è stato usato o sottoposto a manutenzione correttamente. Per l'uso corretto del prodotto è necessario rispettare minuziosamente tutte le istruzioni contenute nel manuale istruzioni. Si devono assolutamente evitare finalità d'uso e azioni sconsigliate dal manuale d'uso o che sono oggetto di avvertimento.

Il prodotto è destinato al solo uso privato e non ad un uso commerciale. Un uso improprio e scorretto, uso di forza e interventi non effettuati dalla nostra filiale di assistenza autorizzata, estinguono la garanzia.

Gestione del regime di garanzia

Per garantire una gestione rapida della vostra richiesta, si prega di seguire le istruzioni qui sotto riportate:

- Per qualsiasi richiesta conservare lo scontrino di cassa e tenere a disposizione il codice articolo (ad es. IAN 12345) quale prova dell'acquisto.
- Il codice articolo è presente sulla targhetta del modello, su una incisione, sul frontespizio del vostro manuale delle istruzioni (in basso a

sinistra) o sull'etichetta autoadesiva presente sul retro o frontalmente.

- Se si dovessero verificare difetti di funzionamento o altri difetti, contattate per prima cosa **telefonticamente** o per **e-mail** il reparto assistenza di seguito riportato.
- Potete inviare in porto franco, all'indirizzo di assistenza comunicatovi, un prodotto riscontrato difettoso, allegando la prova di acquisto (scontrino fiscale) e indicando in cosa consiste il difetto e quando si è manifestato.

All'indirizzo www.lidl-service.com potete scaricare questo e molti altri manuali, alcuni filmati sul prodotto e software

11. Assistenza



ROTHENBERGER Italiana S.r.l.
e-mail: service-it@walteronline.com
Tel.: 0039 2 335 06 002
IAN 471882_2407

Fornitore

Si tenga presente che il seguente indirizzo non è un recapito per l'assistenza. Contattare prima i centri assistenza sopra elencati.
Walter Werkzeuge Salzburg GmbH
Gewerbeparkstr. 9, 5081 Anif, Austria

Walter Werkzeuge Salzburg GmbH
Gewerbeparkstr. 9
5081 Anif, Österreich

V. 1.0
Aggiornamento delle informazioni:
11/2024

IAN 471882_2407