



## **AKKU-TACKER / CORDLESS STAPLER / AGRAFEUSE SANS FIL PAT 20-Li A1**

(DE) (AT) (CH)

### **AKKU-TACKER**

Originalbetriebsanleitung

(FR) (BE)

### **AGRAFEUSE SANS FIL**

Traduction des instructions d'origine

(PL)

### **AKUMULATOROWY ZSZYWACZ**

Tłumaczenie oryginalnej instrukcji obsługi

(SK)

### **AKU SPONKOVAČKA**

Preklad originálneho návodu na obsluhu

(GB) (IE)

### **CORDLESS STAPLER**

Translation of the original instructions

(NL) (BE)

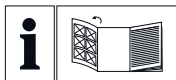
### **ACCU-SPIJKERPISTOOL**

Vertaling van de originele gebruiksaanwijzing

(CZ)

### **AKU SPONKOVAČKA**

Překlad originálního provozního návodu



DE AT CH

Clappen Sie vor dem Lesen die Seite mit den Abbildungen aus und machen Sie sich anschließend mit allen Funktionen des Gerätes vertraut.

GB IE

Before reading, unfold the page containing the illustrations and familiarise yourself with all functions of the device.

FR BE

Avant de lire le mode d'emploi, ouvrez la page contenant les illustrations et familiarisez-vous ensuite avec toutes les fonctions de l'appareil.

NL BE

Vouw vóór het lezen de pagina met de afbeeldingen open en maak u vertrouwd met alle functies van het apparaat.

PL

Przed przeczytaniem proszę rozłożyć stronę z ilustracjami, a następnie proszę zapoznać się z wszystkimi funkcjami urządzenia.

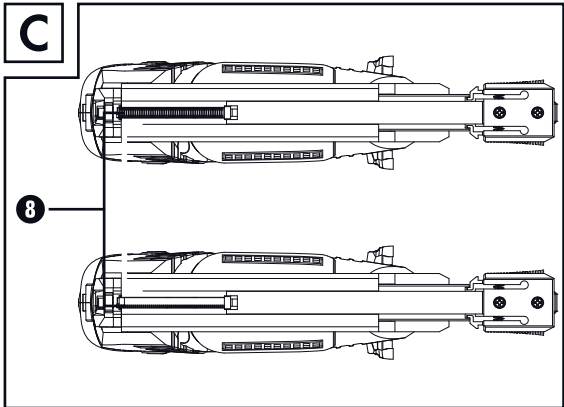
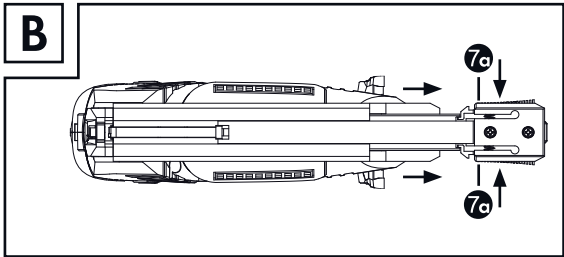
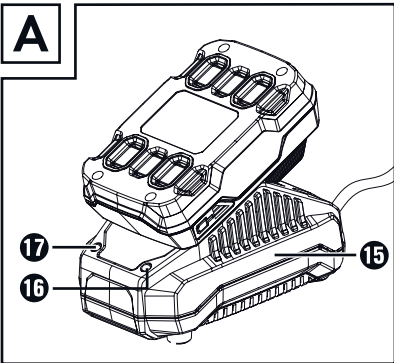
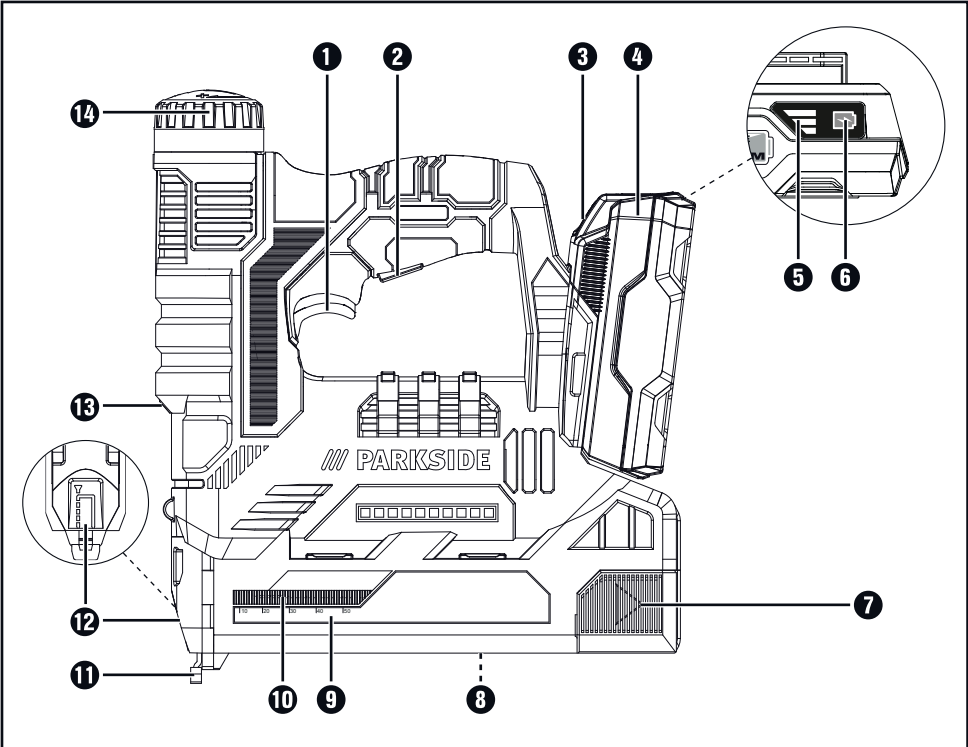
CZ

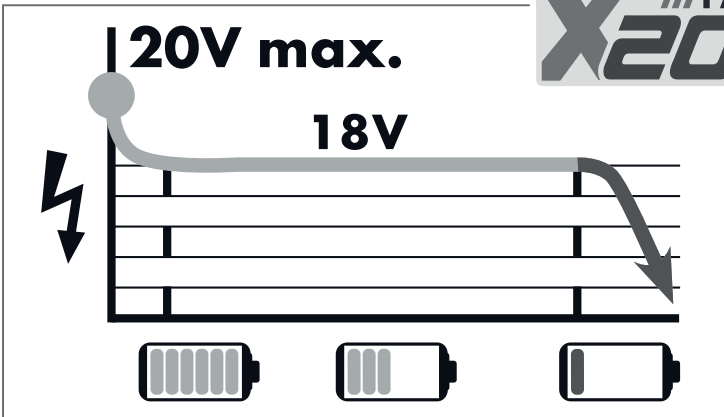
Před čtením si otevřete stranu s obrázky a potom se seznámte se všemi funkcemi přístroje.

SK

Pred čítaním si odklopte stranu s obrázkami a potom sa oboznámte so všetkými funkciami prístroja.

DE/AT/CH	Originalbetriebsanleitung	Seite	1
GB/IE	Translation of the original instructions	Page	15
FR/BE	Traduction des instructions d'origine	Page	29
NL/BE	Vertaling van de originele gebruiksaanwijzing	Pagina	45
PL	Tłumaczenie oryginalnej instrukcji obsługi	Strona	57
CZ	Překlad originálního provozního návodu	Strana	71
SK	Preklad originálneho návodu na obsluhu	Strana	83





Alle Parkside Geräte und die Ladegeräte PLG 20 A1/PLG 20 A2/PLG 20 A3/PDSLGL 20 A1 der X20V Team Serie sind mit dem Akku-Pack PAP 20 A1/PAP 20 A2/PAP 20 A3 kompatibel.

All Parkside tools and the chargers PLG 20 A1/PLG 20 A2/PLG 20 A3/PDSLGL 20 A1 of the X20V Team series are compatible with the PAP 20 A1/PAP 20 A2 / PAP 20 A3 battery pack.

Tous les outils Parkside et les chargeurs PLG 20 A1/PLG 20 A2/PLG 20 A3/PDSLGL 20 A1 de la série X20V Team sont compatibles avec la batterie PAP 20 A1/PAP 20 A2/PAP 20 A3.

Ladezeiten Charging times Temps de charge	2 Ah Akku Battery pack Batterie PAP 20 A1	3 Ah Akku Battery pack Batterie PAP 20 A2	4 Ah Akku Battery pack Batterie PAP 20 A3
<b>max. 2,4 A</b> Ladegerät PLG 20 A1 Charger Chargeur	<b>60 min</b> <hr/> 2,4 A	<b>90 min</b> <hr/> 2,4 A	<b>120 min</b> <hr/> 2,4 A
<b>max. 3,5 A</b> Ladegerät PLG 20 A2 Charger Chargeur	<b>45 min</b> <hr/> 3,5 A	<b>60 min</b> <hr/> 3,5 A	<b>80 min</b> <hr/> 3,5 A
<b>max. 4,5 A</b> Ladegerät PLG 20 A3 Charger Chargeur	<b>35 min</b> <hr/> 3,8 A	<b>45 min</b> <hr/> 4,5 A	<b>60 min</b> <hr/> 4,5 A
<b>max. 4,5 A</b> Ladegerät PDSLGL 20 A1 Charger Chargeur	<b>35 min</b> <hr/> 3,8 A	<b>45 min</b> <hr/> 4,5 A	<b>60 min</b> <hr/> 4,5 A

# Inhaltsverzeichnis

<b>Einleitung</b> .....	<b>2</b>
Bestimmungsgemäßer Gebrauch .....	2
Ausstattung .....	2
Lieferumfang .....	2
Technische Daten .....	2
<b>Allgemeine Sicherheitshinweise für Elektrowerkzeuge</b> .....	<b>4</b>
1. Arbeitsplatz-Sicherheit .....	4
2. Elektrische Sicherheit .....	4
3. Sicherheit von Personen .....	4
4. Verwendung und Behandlung des Elektrowerkzeugs .....	5
5. Verwendung und Behandlung des Akkuwerkzeugs .....	5
6. Service .....	6
Gerätespezifische Sicherheitshinweise für Eintreibgeräte .....	6
Sicherheitshinweise für Ladegeräte .....	6
Originalzubehör/-zusatzgeräte .....	7
<b>Vor der Inbetriebnahme</b> .....	<b>7</b>
Akku-Pack laden (siehe Abb. A) .....	7
Akku-Pack ins Gerät einsetzen/entnehmen .....	7
Akkuzustand prüfen .....	7
Magazinschacht bestücken .....	7
Schlagkraft einstellen .....	8
<b>Inbetriebnahme</b> .....	<b>8</b>
Einschalten .....	8
LED-Arbeitsleuchte einschalten .....	8
Fehler beheben .....	8
<b>Wartung und Reinigung</b> .....	<b>9</b>
<b>Garantie der Kompernaß Handels GmbH</b> .....	<b>9</b>
<b>Service</b> .....	<b>11</b>
<b>Importeur</b> .....	<b>11</b>
<b>Entsorgung</b> .....	<b>11</b>
<b>Original-Konformitätserklärung</b> .....	<b>12</b>
<b>Ersatz-Akku Bestellung</b> .....	<b>13</b>
Telefonische Bestellung .....	13

## AKKU-TACKER PAT 20-Li A1

### Einleitung

Wir beglückwünschen Sie zum Kauf Ihres neuen Gerätes. Sie haben sich damit für ein hochwertiges Produkt entschieden. Die Bedienungsanleitung ist Teil dieses Produkts. Sie enthält wichtige Hinweise für Sicherheit, Gebrauch und Entsorgung. Machen Sie sich vor der Benutzung des Produkts mit allen Bedien- und Sicherheitshinweisen vertraut. Benutzen Sie das Produkt nur wie beschrieben und für die angegebenen Einsatzbereiche. Händigen Sie alle Unterlagen bei Weitergabe des Produkts an Dritte mit aus.

### Bestimmungsgemäßer Gebrauch

Das Gerät ist für den privaten Gebrauch zum Heften von Pappe, Isoliermaterial, Leder, Stoff (Textil- bzw. Naturfaser) und vergleichbaren Materialien auf Hartholz, Weichholz, Spanplatten oder sperrholzähnlichem Material geeignet. Der Gebrauch ist nur in trockenen Räumen zugelassen. Jede andere Verwendung oder Veränderung der Maschine gilt als nicht bestimmungsgemäß und birgt erhebliche Unfallgefahren. Für aus bestimmungswidriger Verwendung entstandene Schäden übernimmt der Hersteller keine Haftung.

Nicht für den gewerblichen Gebrauch bestimmt.

### Ausstattung

- ❶ Auslöser
- ❷ Taste für die LED-Arbeitsleuchte
- ❸ Taste zur Entriegelung des Akku-Packs
- ❹ Akku-Pack\*
- ❺ Akku-Display-LED
- ❻ Taste Akkuzustand
- ❼ Magazin-Schieber
- ❼c Entriegelung
- ❽ Magazinschacht
- ❾ Skalierung
- ❿ Füllstandsanzeige (Feindrahtklammern)
- ⓫ Tackernase
- ⓫c Stirnplatte
- ⓫c LED-Arbeitsleuchte
- ⓫c Schlagkraftregler
- ⓫c Schnellladegerät\*
- ⓫c Rote Ladekontroll-LED
- ⓫c Grüne Ladekontroll-LED

### Lieferumfang

- 1 Akku-Tacker
- 500 Klammern 20 mm
- 500 Nägel 20 mm
- 1 Tragekoffer
- 1 Bedienungsanleitung

### Technische Daten

#### Akku-Tacker PAT 20-Li A1

Bemessungsspannung	20 V $\equiv$ (Gleichstrom)
Arbeitsgänge	bis zu 30 Schläge/min
Magazin- schachtkapazität	50 Stück

#### Akku-Pack PAP 20 A1 \*

Typ	LITHIUM-IONEN
Bemessungsspannung	20 V $\equiv$ (Gleichstrom)
Kapazität	2,0 Ah
Zellen	5

## Akku-Schnellladegerät PLG 20 A1 \*

### INGANG/Input

Bemessungsspannung 230–240 V ~, 50 Hz  
(Wechselstrom)

Bemessungsaufnahme 65 W

Sicherung (innen) 3,15 A

### AUSGANG/Output

Bemessungsspannung 21,5 V (Gleichstrom)

Bemessungsstrom 2,4 A

Ladedauer ca. 60 min

Schutzklasse II/ (Doppelisolierung)

\* AKKU UND LADEGERÄT SIND NICHT IM LIEFERUMFANG ENTHALTEN

### Feindrahtklammern



Klammerbreite 6 mm  
Klammerlänge 15–25 mm



Nagellänge 15, 20, 25, 32 mm

### Geräuschemissionswert

Messwert für Geräusch ermittelt entsprechend EN 60745. Der A-bewertete Geräuschpegel des Elektrowerkzeugs beträgt typischerweise:

Schalldruckpegel  $L_{pA} = 84,1 \text{ dB (A)}$

Unsicherheit  $K_{pA} = 3 \text{ dB}$

Schalleistungspegel  $L_{WA} = 95,1 \text{ dB (A)}$

Unsicherheit  $K_{WA} = 3 \text{ dB}$

### Gehörschutz tragen!

### Schwingungsgesamtwerte

Schwingungsgesamtwerte ermittelt entsprechend EN 60745:

Schwingungsemissionswert  $a_{h,W} = 3,65 \text{ m/s}^2$

Unsicherheit  $K = 1,5 \text{ m/s}^2$

### HINWEIS

- Der in diesen Anweisungen angegebene Schwingungsemissionswert ist entsprechend einem genormten Messverfahren gemessen worden und kann für den Gerätevergleich verwendet werden. Der angegebene Schwingungsemissionswert kann auch zu einer einleitenden Einschätzung der Aussetzung verwendet werden.

### ! WARNUNG!

- Der Schwingungsemissionswert wird sich entsprechend dem Einsatz des Elektrowerkzeugs verändern und kann in manchen Fällen über dem in diesen Anweisungen angegebenen Wert liegen. Die Schwingungsbelastung könnte unterschätzt werden, wenn das Elektrowerkzeug regelmäßig in solcher Weise verwendet wird. Versuchen Sie, die Belastung durch Vibrationen so gering wie möglich zu halten. Beispielhafte Maßnahmen zur Verringerung der Vibrationsbelastung sind das Tragen von Handschuhen beim Gebrauch des Werkzeuges und die Begrenzung der Arbeitszeit. Dabei sind alle Anteile des Betriebszyklus zu berücksichtigen (beispielsweise Zeiten, in denen das Elektrowerkzeug abgeschaltet ist, und solche, in denen es zwar eingeschaltet ist, aber ohne Belastung läuft).



## Allgemeine Sicherheitshinweise für Elektrowerkzeuge



### **⚠️ WARNUNG!**

- ▶ Lesen Sie alle Sicherheitshinweise und Anweisungen. Versäumnisse bei der Einhaltung der Sicherheitshinweise und Anweisungen können elektrischen Schlag, Brand und/oder schwere Verletzungen verursachen.

### **Bewahren Sie alle Sicherheitshinweise und Anweisungen für die Zukunft auf.**

Der in den Sicherheitshinweisen verwendete Begriff „Elektrowerkzeug“ bezieht sich auf netzbetriebene Elektrowerkzeuge (mit Netzkabel) und auf akkubetriebene Elektrowerkzeuge (ohne Netzkabel).

### **1. Arbeitsplatz-Sicherheit**

- Halten Sie Ihren Arbeitsbereich sauber und gut beleuchtet.** Unordnung und unbeleuchtete Arbeitsbereiche können zu Unfällen führen.
- Arbeiten Sie mit dem Elektrowerkzeug nicht in explosionsgefährdeter Umgebung, in der sich brennbare Flüssigkeiten, Gase oder Stäube befinden.** Elektrowerkzeuge erzeugen Funken, die den Staub oder die Dämpfe entzünden können.
- Halten Sie Kinder und andere Personen während der Benutzung des Elektrowerkzeugs fern.** Bei Ablenkung können Sie die Kontrolle über das Gerät verlieren.

### **2. Elektrische Sicherheit**

- Der Anschlussstecker des Elektrowerkzeuges muss in die Steckdose passen. Der Stecker darf in keiner Weise verändert werden.** Verwenden Sie keine Adapterstecker gemeinsam mit schutzgeerdeten Elektrowerkzeugen. Unveränderte Stecker und passende Steckdosen verringern das Risiko eines elektrischen Schlages.
- Vermeiden Sie Körperkontakt mit geerdeten Oberflächen, wie von Rohren, Heizungen, Herden und Kühlschränken.** Es besteht ein erhöhtes Risiko durch elektrischen Schlag, wenn Ihr Körper geerdet ist.

- Halten Sie Elektrowerkzeuge von Regen oder Nässe fern.** Das Eindringen von Wasser in ein Elektrogerät erhöht das Risiko eines elektrischen Schlages.
- Zweckentfremden Sie das Kabel nicht, um das Elektrowerkzeug zu tragen, aufzuhängen oder um den Stecker aus der Steckdose zu ziehen.** Halten Sie das Kabel fern von Hitze, Öl, scharfen Kanten oder sich bewegenden Geräteteilen. Beschädigte oder verwickelte Kabel erhöhen das Risiko eines elektrischen Schlages.
- Wenn Sie mit einem Elektrowerkzeug im Freien arbeiten, verwenden Sie nur Verlängerungskabel, die auch für den Außenbereich zugelassen sind.** Die Anwendung eines für den Außenbereich geeigneten Verlängerungskabels verringert das Risiko eines elektrischen Schlages.
- Wenn der Betrieb des Elektrowerkzeuges in feuchter Umgebung nicht vermeidbar ist, verwenden Sie einen Fehlerstromschutzschalter.** Der Einsatz eines Fehlerstromschutzschalters vermindert das Risiko eines elektrischen Schlages.

### **3. Sicherheit von Personen**

- Seien Sie stets aufmerksam, achten Sie darauf, was Sie tun und gehen Sie mit Vernunft an die Arbeit mit einem Elektrowerkzeug. Benutzen Sie kein Elektrowerkzeug, wenn Sie müde sind oder unter dem Einfluss von Drogen, Alkohol oder Medikamenten stehen.** Ein Moment der Unachtsamkeit beim Gebrauch des Elektrowerkzeuges kann zu ernsthaften Verletzungen führen.
- Tragen Sie persönliche Schutzausrüstung und immer eine Schutzbrille.** Das Tragen persönlicher Schutzausrüstung wie Staubmaske, rutschfeste Sicherheitsschuhe, Schutzhelm oder Gehörschutz, je nach Art und Einsatz des Elektrowerkzeuges, verringert das Risiko von Verletzungen.
- Vermeiden Sie eine unbeabsichtigte Inbetriebnahme. Vergewissern Sie sich, dass das Elektrowerkzeug ausgeschaltet ist, bevor Sie es an die Stromversorgung und/oder den Akku anschließen, es aufnehmen oder tragen.** Wenn Sie beim Tragen des Elektrowerkzeuges den Finger am Schalter haben oder das Gerät bereits eingeschaltet an die Stromversorgung anschließen, kann dies zu Unfällen führen.

- d) Entfernen Sie Einstellwerkzeuge oder Schraubenschlüssel, bevor Sie das Elektrowerkzeug einschalten. Ein Werkzeug oder Schlüssel, der sich in einem drehenden Geräteteil befindet, kann zu Verletzungen führen.
- e) Vermeiden Sie eine abnormale Körperhaltung. Sorgen Sie für einen sicheren Stand und halten Sie jederzeit das Gleichgewicht. Dadurch können Sie das Elektrowerkzeug in unerwarteten Situationen besser kontrollieren.
- f) Tragen Sie geeignete Kleidung. Tragen Sie keine weite Kleidung oder Schmuck. Halten Sie Haare, Kleidung und Handschuhe fern von sich bewegenden Teilen. Lockere Kleidung, Schmuck oder lange Haare können von sich bewegenden Teilen erfasst werden.
- g) Wenn Staubabsaug- und Auffangeinrichtungen montiert werden können, vergewissern Sie sich, dass diese angeschlossen sind und richtig verwendet werden. Die Verwendung einer Staubabsaugung kann Gefährdungen durch Staub verringern.

#### 4. Verwendung und Behandlung des Elektrowerkzeugs

- a) Überlasten Sie das Gerät nicht. Verwenden Sie für Ihre Arbeit das dafür bestimmte Elektrowerkzeug. Mit dem passenden Elektrowerkzeug arbeiten Sie besser und sicherer im angegebenen Leistungsbereich.
- b) Benutzen Sie kein Elektrowerkzeug, dessen Schalter defekt ist. Ein Elektrowerkzeug, das sich nicht mehr ein- oder ausschalten lässt, ist gefährlich und muss repariert werden.
- c) Ziehen Sie den Stecker aus der Steckdose und/oder entfernen Sie den Akku, bevor Sie Geräteeinstellungen vornehmen, Zubehörteile wechseln oder das Gerät weglegen. Diese Vorsichtsmaßnahme verhindert den unbeabsichtigten Start des Elektrowerkzeuges.
- d) Bewahren Sie unbenutzte Elektrowerkzeuge außerhalb der Reichweite von Kindern auf. Lassen Sie Personen das Gerät nicht benutzen, die mit diesem nicht vertraut sind oder diese Anweisungen nicht gelesen haben. Elektrowerkzeuge sind gefährlich, wenn sie von unerfahrenen Personen benutzt werden.

- e) Pflegen Sie Elektrowerkzeuge mit Sorgfalt. Kontrollieren Sie, ob bewegliche Teile einwandfrei funktionieren und nicht klemmen, ob Teile gebrochen oder so beschädigt sind, dass die Funktion des Elektrowerkzeuges beeinträchtigt ist. Lassen Sie beschädigte Teile vor dem Einsatz des Gerätes reparieren. Viele Unfälle haben ihre Ursache in schlecht gewarteten Elektrowerkzeugen.
- f) Halten Sie Schneidwerkzeuge scharf und sauber. Sorgfältig gepflegte Schneidwerkzeuge mit scharfen Schneidkanten verkleben sich weniger und sind leichter zu führen.
- g) Verwenden Sie Elektrowerkzeug, Zubehör, Einsatzwerkzeuge usw. entsprechend diesen Anweisungen. Berücksichtigen Sie dabei die Arbeitsbedingungen und die auszuführende Tätigkeit. Der Gebrauch von Elektrowerkzeugen für andere als die vorgesehenen Anwendungen kann zu gefährlichen Situationen führen.

#### 5. Verwendung und Behandlung des Akkwerkzeugs

- a) Laden Sie die Akkus nur in Ladegeräten auf, die vom Hersteller empfohlen werden. Für ein Ladegerät, das für eine bestimmte Art von Akkus geeignet ist, besteht Brandgefahr, wenn es mit anderen Akkus verwendet wird.
- b) Verwenden Sie nur die dafür vorgesehenen Akkus in den Elektrowerkzeugen. Der Gebrauch von anderen Akkus kann zu Verletzungen und Brandgefahr führen.
- c) Halten Sie den nicht benutzten Akku fern von Büroklammern, Münzen, Schlüsseln, Nägeln, Schrauben oder anderen kleinen Metallgegenständen, die eine Überbrückung der Kontakte verursachen könnten. Ein Kurzschluss zwischen den Akkukontakten kann Verbrennungen oder Feuer zur Folge haben.
- d) Bei falscher Anwendung kann Flüssigkeit aus dem Akku austreten. Vermeiden Sie den Kontakt damit. Bei zufälligem Kontakt mit Wasser abspülen. Wenn die Flüssigkeit in die Augen kommt, nehmen Sie zusätzlich ärztliche Hilfe in Anspruch. Austretende Akkufflüssigkeit kann zu Hautreizungen oder Verbrennungen führen.



**VORSICHT! EXPLOSIONSGEFAHR!**  
Laden Sie nicht aufladbare Batterien niemals auf.



Schützen Sie den Akku

vor Hitze, z. B. auch vor dauernder Sonneneinstrahlung, Feuer, Wasser und Feuchtigkeit.

Es besteht Explosionsgefahr.

## 6. Service

- a) Lassen Sie Ihr Elektrowerkzeug nur von qualifiziertem Fachpersonal und nur mit Originalersatzteilen reparieren. Damit wird sichergestellt, dass die Sicherheit des Elektrowerkzeugs erhalten bleibt.

### Gerätespezifische Sicherheitshinweise für Eintreibgeräte

- Gehen Sie immer davon aus, dass das Elektrowerkzeug Klammern enthält. Die sorglose Handhabung des Eintreibgerätes kann zum unerwarteten Ausschießen von Klammern führen und Sie verletzen.
- Zielen Sie mit dem Elektrowerkzeug nicht auf sich selbst oder andere Personen in der Nähe. Durch unerwartetes Auslösen wird eine Klammer ausgestoßen, was zu Verletzungen führen kann.
- Betätigen Sie das Elektrowerkzeug nicht, bevor es fest auf das Werkstück gesetzt ist. Wenn das Elektrowerkzeug keinen Kontakt mit dem Werkstück hat, kann die Klammer von der Befestigungsstelle abprallen.
- Trennen Sie das Elektrowerkzeug vom Netz oder vom Akku, wenn die Klammer im Elektrowerkzeug klemmt. Wenn das Eintreibgerät angeschlossen ist, kann es beim Entfernen einer fest sitzenden Klammer versehentlich betätigt werden.
- Seien Sie vorsichtig beim Entfernen einer fest sitzenden Klammer. Das System kann gespannt sein und die Klammer kräftig ausgestoßen werden, während Sie versuchen die Verklemmung zu beseitigen.

- Verwenden Sie dieses Eintreibgerät nicht zur Befestigung von Elektroleitungen. Es ist nicht für die Installation von Elektroleitungen geeignet, kann die Isolierung von Elektrokabeln beschädigen und so elektrischen Schlag und Feuergefahren verursachen.

### Sicherheitshinweise für Ladegeräte

- Dieses Gerät kann von Kindern ab 8 Jahren und darüber sowie von Personen mit verringerten physischen, sensorischen oder mentalen Fähigkeiten oder Mangel an Erfahrung und Wissen benutzt werden, wenn sie beaufsichtigt oder bezüglich des sicheren Gebrauchs des Gerätes unterwiesen wurden und die daraus resultierenden Gefahren verstehen. Kinder dürfen nicht mit dem Gerät spielen. Reinigung und Benutzer-Wartung dürfen nicht von Kindern ohne Beaufsichtigung durchgeführt werden.



Das Ladegerät ist nur für den Betrieb im Innenbereich geeignet.

#### ACHTUNG!

- ◆ Dieses Ladegerät kann nur die folgenden Batterien laden: PAP 20 A1/PAP 20 A2/PAP 20 A3.
- ◆ Eine aktuelle Liste der Akkukompatibilität finden Sie unter [www.Lidl.de/Akku](http://www.Lidl.de/Akku).

#### WARNUNG!

- Wenn ein Ersatz der Anschlussleitung erforderlich ist, dann ist dies vom Hersteller oder seinem Vertreter auszuführen, um Sicherheitsgefährdungen zu vermeiden.

## Originalzubehör/-zusatzgeräte

- Benutzen Sie nur Zubehör und Zusatzgeräte, die in der Bedienungsanleitung angegeben sind bzw. deren Aufnahme mit dem Gerät kompatibel ist.

### **⚠️ WARNUNG!**

- Verwenden Sie kein Zubehör welches nicht von PARKSIDE empfohlen wurde. Dies kann zu elektrischem Schlag und Feuer führen.

## Vor der Inbetriebnahme

### Akku-Pack laden (siehe Abb. A)

#### **⚠️ VORSICHT!**

- ▶ Ziehen Sie immer den Netzstecker, bevor Sie den Akku-Pack aus dem Ladegerät nehmen bzw. einsetzen.

#### **HINWEIS**

- ▶ Laden Sie den Akku-Pack nie, wenn die Umgebungstemperatur unterhalb 10 °C oder oberhalb 40 °C liegt. Soll ein Lithium-Ionen-Akku längere Zeit gelagert werden, muss regelmäßig der Ladezustand kontrolliert werden. Der optimale Ladezustand liegt zwischen 50% und 80%. Das Lagerungsklima soll kühl und trocken sein in einer Umgebungstemperatur zwischen 0 und 50 °C.

- ◆ Stecken Sie den Akku-Pack **4** in das Schnellladegerät **15** (siehe Abb. A).
- ◆ Stecken Sie den Netzstecker in die Steckdose. Die Kontroll-LED **16** leuchtet rot.
- ◆ Die grüne Kontroll-LED **17** signalisiert Ihnen, dass der Ladevorgang abgeschlossen und der Akku-Pack **4** einsatzbereit ist.

#### **⚠️ ACHTUNG!**

- ◆ Sollte die rote Kontroll-LED **16** blinken, dann ist der Akku-Pack **4** überhitzt und kann nicht aufgeladen werden.
- ◆ Sollte die rote und grüne Kontroll-LED **16** **17** gemeinsam blinken, dann ist der Akku-Pack **4** defekt.

- ◆ Schieben Sie den Akku-Pack **4** in das Gerät ein.
- ◆ Schalten Sie das Ladegerät zwischen aufeinanderfolgenden Ladevorgängen für mindestens 15 Minuten ab. Ziehen Sie dazu den Netzstecker.

### Akku-Pack ins Gerät einsetzen/entnehmen

#### Akku-Pack einsetzen

- ◆ Lassen Sie den Akku-Pack **4** in das Gerät einrasten.

#### Akku-Pack entnehmen

- ◆ Drücken Sie die Taste zur Entriegelung **3** und entnehmen Sie den Akku-Pack **4**.

### Akkuzustand prüfen

- ◆ Drücken Sie zum Prüfen des Akkuzustands die Taste Akkuzustand **6** (siehe auch Hauptabbildung).  
Der Zustand wird in der Akku-Display-LED **5** wie folgt angezeigt:  
ROT/ORANGE/GRÜN = maximale Ladung/  
ROT/ORANGE = mittlere Ladung  
ROT = schwache Ladung – Akku aufladen

### Magazinschacht bestücken

#### Nehmen Sie den Akku vor allen Arbeiten am Elektrowerkzeug (z. B. Wartung, Werkzeugwechsel etc.) sowie bei dessen Transport und Aufbewahrung aus dem Elektrowerkzeug.

Bei unbeabsichtigtem Betätigen des Auslösers besteht Verletzungsgefahr.

- ◆ Nehmen Sie den Akku-Pack **4** aus dem Gerät.
- ◆ Drehen Sie das Gerät um.
- ◆ Drücken Sie die Entriegelung **7a** zusammen (siehe Abb. B).
- ◆ Ziehen Sie den Magazin-Schieber **7** nach hinten (siehe Abb. B).
- ◆ Befüllen Sie den Magazinschacht **8** mit Klammern oder Nägeln (siehe Abb. C).

**HINWEIS**

- ▶ Beachten Sie hierbei die richtige Position für die Nägel (siehe Hauptabbildung, Stirnplatte 12 auf dem Gerät).
- ◆ Schieben Sie nach dem Befüllen die Entriegelung 7c bis zum Anschlag in den Magazin-schacht 8 bis diese einrastet.

**HINWEIS**

- ▶ Mit der Füllstandsanzeige 10 können Sie erkennen, ob das Magazin noch Klammern enthält.

**Schlagkraft einstellen****HINWEIS**

- ▶ Wählen Sie die geringste Schlagkraft aus, die Sie zum Heften benötigen. Beachten Sie dabei die Länge der verwendeten Klammern oder Nägel, sowie die Festigkeit des zu verarbeitenden Materials.

**Schlagkraft erhöhen**

- ◆ Drehen Sie den Schlagkraftregler 14 im Uhrzeigersinn.

**Schlagkraft verringern**

- ◆ Drehen Sie den Schlagkraftregler 14 gegen den Uhrzeigersinn.

**Inbetriebnahme****Einschalten**

- ◆ Drücken Sie die Tackernase 11 an die Stelle des Materials, die Sie heften möchten, bis sich diese einige Millimeter eindrückt.
- ◆ Drücken Sie den Auslöser 1.

**LED-Arbeitsleuchte einschalten**

- ◆ Drücken Sie die Taste für die LED-Arbeitsleuchte 2, um ein Ausleuchten des Arbeitsplatzes bei ungünstigen Lichtverhältnissen zu ermöglichen.

**Fehler beheben****Ursache**

Eine Klammer blockiert das Gerät.

**Lösung**

- ◆ Nehmen Sie den Akku-Pack 4 aus dem Gerät.
- ◆ Drehen Sie das Gerät um.
- ◆ Drücken Sie die Entriegelung 7c zusammen (siehe Abb. B).
- ◆ Ziehen Sie den Magazin-Schieber 7 nach hinten (siehe Abb. B). Sie lösen dadurch die Vorspannung.
- ◆ Entfernen Sie die Klammer.

**! WARNUNG!**

- Halten Sie das Elektrowerkzeug nicht am Auslöser 1, wenn die Klammer im Elektrowerkzeug klemmt. Beim Entfernen einer verklemmten Klammer kann der Auslöser 1 versehentlich betätigt werden.

## Wartung und Reinigung



**WARNUNG! VERLETZUNGSGEFAHR!**  
Schalten Sie vor allen Arbeiten am Gerät das Gerät aus und entnehmen Sie den Akku.

- Das Gerät ist wartungsfrei.
- Das Gerät muss stets sauber, trocken und frei von Öl oder Schmierfetten sein.
- Verwenden Sie zum Reinigen des Gehäuses ein trockenes Tuch.
- Es dürfen keine Flüssigkeiten in das innere des Gerätes gelangen.
- Soll ein Lithium-Ionen-Akku längere Zeit gelagert werden, muss regelmäßig der Ladezustand kontrolliert werden. Der optimale Ladezustand liegt zwischen 50 % und 80 %. Das optimale Lagerungsklima ist kühl und trocken.

### HINWEIS

- ▶ Nicht aufgeführte Ersatzteile (wie z. B. Schalter) können Sie über unsere Callcenter bestellen.

## Garantie der Kompernaß Handels GmbH

Sehr geehrte Kundin, sehr geehrter Kunde,  
Sie erhalten auf dieses Gerät 3 Jahre Garantie ab Kaufdatum. Im Falle von Mängeln dieses Produkts stehen Ihnen gegen den Verkäufer des Produkts gesetzliche Rechte zu. Diese gesetzlichen Rechte werden durch unsere im Folgenden dargestellte Garantie nicht eingeschränkt.

### Garantiebedingungen

Die Garantiefrist beginnt mit dem Kaufdatum. Bitte bewahren Sie den Kassenbon gut auf. Dieser wird als Nachweis für den Kauf benötigt.

Tritt innerhalb von drei Jahren ab dem Kaufdatum dieses Produkts ein Material- oder Fabrikationsfehler auf, wird das Produkt von uns – nach unserer Wahl – für Sie kostenlos repariert, ersetzt oder der Kaufpreis erstattet. Diese Garantieleistung setzt voraus, dass innerhalb der Dreijahresfrist das defekte Gerät und der Kaufbeleg (Kassenbon) vorgelegt und schriftlich kurz beschrieben wird, worin der Mangel besteht und wann er aufgetreten ist.

Wenn der Defekt von unserer Garantie gedeckt ist, erhalten Sie das reparierte oder ein neues Produkt zurück. Mit Reparatur oder Austausch des Produkts beginnt kein neuer Garantiezeitraum.

Sie erhalten auf die Akku-Packs der X12V und X20V Team Serie 3 Jahre Garantie ab Kaufdatum.

## Garantiezeit und gesetzliche Mängelansprüche

Die Garantiezeit wird durch die Gewährleistung nicht verlängert. Dies gilt auch für ersetzte und reparierte Teile. Eventuell schon beim Kauf vorhandene Schäden und Mängel müssen sofort nach dem Auspacken gemeldet werden. Nach Ablauf der Garantiezeit anfallende Reparaturen sind kostenpflichtig.

## Garantieumfang

Das Gerät wurde nach strengen Qualitätsrichtlinien sorgfältig produziert und vor Auslieferung gewissenhaft geprüft.

Die Garantieleistung gilt für Material- oder Fabrikationsfehler. Diese Garantie erstreckt sich nicht auf Produktteile, die normaler Abnutzung ausgesetzt sind und daher als Verschleißteile angesehen werden können oder für Beschädigungen an zerbrechlichen Teilen, z. B. Schalter oder Teile, die aus Glas gefertigt sind.

Diese Garantie verfällt, wenn das Produkt beschädigt, nicht sachgemäß benutzt oder gewartet wurde. Für eine sachgemäße Benutzung des Produkts sind alle in der Bedienungsanleitung aufgeführten Anweisungen genau einzuhalten. Verwendungszwecke und Handlungen, von denen in der Bedienungsanleitung abgeraten oder vor denen gewarnt wird, sind unbedingt zu vermeiden.

Das Produkt ist nur für den privaten und nicht für den gewerblichen Gebrauch bestimmt. Bei missbräuchlicher und unsachgemäßer Behandlung, Gewaltanwendung und bei Eingriffen, die nicht von unserer autorisierten Serviceniederlassung vorgenommen wurden, erlischt die Garantie.

## Garantiezeit gilt nicht bei

- normaler Abnutzung der Akkukapazität
- gewerblichen Gebrauch des Produktes
- Beschädigung oder Veränderung des Produktes durch den Kunden
- Missachtung der Sicherheits- und Wartungsvorschriften, Bedienungsfehler
- Schäden durch Elementarereignisse

## Abwicklung im Garantiefall

Um eine schnelle Bearbeitung Ihres Anliegens zu gewährleisten, folgen Sie bitte den folgenden Hinweisen:

- Bitte halten Sie für alle Anfragen den Kassenbon und die Artikelnummer (z. B. IAN 123456) als Nachweis für den Kauf bereit.
- Die Artikelnummer entnehmen Sie bitte dem Typenschild am Produkt, einer Gravur am Produkt, dem Titelblatt der Bedienungsanleitung (unten links) oder dem Aufkleber auf der Rück- oder Unterseite des Produktes.
- Sollten Funktionsfehler oder sonstige Mängel auftreten, kontaktieren Sie zunächst die nachfolgend benannte Serviceabteilung **telefonisch** oder per **E-Mail**.
- Ein als defekt erfasstes Produkt können Sie dann unter Beifügung des Kaufbelegs (Kassenbon) und der Angabe, worin der Mangel besteht und wann er aufgetreten ist, für Sie portofrei an die Ihnen mitgeteilte Serviceanschrift übersenden.



Auf [www.lidl-service.com](http://www.lidl-service.com) können Sie diese und viele weitere Handbücher, Produktvideos und Installationssoftware herunterladen.

Mit diesem QR-Code gelangen Sie direkt auf die Lidl-Service-Seite ([www.lidl-service.com](http://www.lidl-service.com)) und können mittels der Eingabe der Artikelnummer (IAN) 346166\_2004 Ihre Bedienungsanleitung öffnen.

**⚠️ WARNUNG!**

- ▶ Lassen Sie Ihre Geräte von der Service-  
stelle oder einer Elektrofachkraft und nur  
mit Original-Ersatzteilen reparieren. Damit  
wird sichergestellt, dass die Sicherheit des  
Gerätes erhalten bleibt.
- ▶ Lassen Sie den Austausch des Steckers  
oder der Netzleitung immer vom Hersteller  
des Gerätes oder seinem Kundendienst  
ausführen. Damit wird sichergestellt, dass die  
Sicherheit des Gerätes erhalten bleibt.

**Service**

- (DE) Service Deutschland**  
Tel.: 0800 5435 111 (kostenfrei  
aus dem dt. Festnetz/Mobilfunknetz)  
E-Mail: kompernass@idl.de
- (AT) Service Österreich**  
Tel.: 0820 201 222 (0,15 EUR/Min.)  
E-Mail: kompernass@idl.at
- (CH) Service Schweiz**  
Tel.: 0842 665566 (0,08 CHF/Min.,  
Mobilfunk max. 0,40 CHF/Min.)  
E-Mail: kompernass@idl.ch  
IAN 346166\_2004

**Importeur**

Bitte beachten Sie, dass die folgende Anschrift  
keine Serviceanschrift ist. Kontaktieren Sie zunächst  
die benannte Servicestelle.

KOMPERNASS HANDELS GMBH  
BURGSTRASSE 21  
44867 BOCHUM  
DEUTSCHLAND  
www.kompernass.com

**Entsorgung**



Die Verpackung besteht aus umwelt-  
freundlichen Materialien, die Sie über  
die örtlichen Recyclingstellen entsorgen  
können.



**Werfen Sie Elektrowerkzeuge  
nicht in den Hausmüll!**

Gemäß Europäischer Richtlinie  
2012/19/EU müssen verbrauchte  
Elektrowerkzeuge getrennt gesammelt und einer  
umweltgerechten Wiederverwertung zugeführt  
werden.



**Werfen Sie Akkus nicht  
in den Hausmüll**

Defekte oder verbrauchte Akkus  
müssen gemäß Richtlinie 2006/66/EG  
recyclt werden. Geben Sie Akku-Pack und / oder  
das Gerät über die angebotenen Sammeleinrich-  
tungen zurück.

Über Entsorgungsmöglichkeiten für ausgediente  
Elektrowerkzeuge / Akku-Pack informieren Sie sich  
bitte bei Ihrer Gemeinde- oder Stadtverwaltung.



Entsorgen Sie die Verpackung umwelt-  
gerecht. Beachten Sie die Kennzeich-  
nung auf den verschiedenen Verpack-  
ungsmaterialien und trennen Sie diese  
gegebenenfalls gesondert. Die Verpackungsmateri-  
alien sind gekennzeichnet mit Abkürzungen (a) und  
Ziffern (b) mit folgender Bedeutung: 1-7: Kunststoffe,  
20-22: Papier und Pappe, 80-98: Verbundstoffe.



Möglichkeiten zur Entsorgung des aus-  
gedienten Produkts erfahren Sie bei  
Ihrer Gemeinde- oder Stadtverwaltung.



Das Produkt ist recycelbar, unterliegt  
einer erweiterten Herstellerverantwortung  
und wird getrennt gesammelt.

## Original-Konformitätserklärung

Wir, KOMPERNASS HANDELS GMBH, Dokumentenverantwortlicher: Herr Semi Uguzlu, BURGSTR. 21, 44867 BOCHUM, DEUTSCHLAND, erklären hiermit, dass dieses Produkt mit den folgenden Normen, normativen Dokumenten und EG-Richtlinien übereinstimmt:

### Maschinenrichtlinie

(2006/42/EG)

### EG-Niederspannungsrichtlinie

(2014/35/EU, nur Ladegerät)

### Elektromagnetische Verträglichkeit

(2014/30/EU)

### RoHS Richtlinie

(2011/65/EU)\*

\* Die alleinige Verantwortung für die Ausstellung dieser Konformitätserklärung trägt der Hersteller. Der oben beschriebene Gegenstand der Erklärung erfüllt die Vorschriften der Richtlinie 2011/65/EU des Europäischen Parlaments und des Rates vom 8. Juni 2011 zur Beschränkung der Verwendung bestimmter gefährlicher Stoffe in Elektro- und Elektronikgeräten.

### Angewandte harmonisierte Normen

EN 60745-1:2009+A11:2010

EN 60745-2-16:2010

EN 55014-1:2017

EN 55014-2:2015

EN 60335-1:2012+A13:2017

EN 60335-2-29:2004 + A2:2010

EN 62233:2008

EN 61000-3-2:2014

EN 61000-3-3:2013

EN 50581:2012

**Typbezeichnung der Maschine:** Akku-Tacker PAT 20-Li A1

**Herstellungsjahr:** 09–2020

**Seriennummer:** IAN 346166\_2004

Bochum, 09.09.2020



Semi Uguzlu

- Qualitätsmanager -

Technische Änderungen im Sinne der Weiterentwicklung sind vorbehalten.

## Ersatz-Akku Bestellung

Wenn Sie einen Ersatz-Akku für Ihr Gerät bestellen möchten, so können Sie dies entweder bequem im Internet unter [www.kompernass.com](http://www.kompernass.com) oder telefonisch abwickeln.

Dieser Artikel kann aufgrund begrenzter Vorratsmenge nach kurzer Zeit ausverkauft sein.



### HINWEIS

- ▶ Die Bestellung von Ersatzteilen kann in einigen Ländern nicht online vorgenommen werden. Kontaktieren Sie in diesem Fall bitte die Service-Hotline.

### Telefonische Bestellung

- Ⓛ DE Service Deutschland Tel.: 0800 5435 111 (Kostenfrei aus dem dt. Festnetz/Mobilfunknetz)
- Ⓛ AT Service Österreich Tel.: 0820 201 222 (0,15 EUR/Min.)
- Ⓛ CH Service Schweiz Tel.: 0842 665566 (0,08 CHF/Min., Mobilfunk max. 0,40 CHF/Min.)

Um eine schnelle Bearbeitung Ihrer Bestellung zu gewährleisten, halten Sie bitte für alle Anfragen die Artikelnummer (z. B. IAN 346166) des Gerätes bereit. Die Artikelnummer entnehmen Sie bitte dem Typenschild oder dem Titelblatt dieser Anleitung.



# Contents

<b>Introduction</b> .....	<b>16</b>
Intended use.....	16
Features.....	16
Package contents.....	16
Technical data.....	16
<b>General Power Tool Safety Warnings</b> .....	<b>17</b>
1. Work area safety.....	18
2. Electrical safety.....	18
3. Personal safety.....	18
4. Power tool use and care.....	19
5. Use and handling of the cordless electrical power tool.....	19
6. Service.....	19
Appliance-specific safety instructions for electric staple guns.....	20
Safety guidelines for battery chargers.....	20
Original accessories/auxiliary equipment.....	21
<b>Before use</b> .....	<b>21</b>
Charging the battery pack (see fig. A).....	21
Attaching/disconnecting the battery pack to/from the appliance.....	21
Checking the battery charge level.....	21
Filling the magazine shaft.....	22
Setting the impact force.....	22
<b>Operation</b> .....	<b>22</b>
Switch on.....	22
Switching on the LED work light.....	22
Troubleshooting.....	22
<b>Maintenance and cleaning</b> .....	<b>23</b>
<b>Kompernass Handels GmbH warranty</b> .....	<b>23</b>
<b>Service</b> .....	<b>25</b>
<b>Importer</b> .....	<b>25</b>
<b>Disposal</b> .....	<b>25</b>
<b>Translation of the original Conformity Declaration</b> .....	<b>26</b>
<b>Ordering a replacement battery</b> .....	<b>27</b>
Telephone ordering.....	27

## **CORDLESS STAPLER PAT 20-Li A1**

### **Introduction**

Congratulations on the purchase of your new appliance. You have chosen a high-quality product. The operating instructions are part of this product. They contain important information about safety, usage and disposal. Before using the product, please familiarise yourself with all operating and safety instructions. Use the product only as described and for the range of applications specified. Please also pass these operating instructions on to any future owner.

### **Intended use**

This appliance is intended for stapling cardboard, insulating material, leather, material (textiles or natural fibre) and comparable materials onto hardwoods, softwoods, chipboard or plywood-like material in private households. The appliance is only for use in dry rooms. Any other uses or modification to the appliance is deemed to be improper and carries the risk of serious personal injury. The manufacturer accepts no responsibility for any damage attributable to misuse. This appliance is not intended for commercial use.

### **Features**

- ❶ Trigger
- ❷ Button for the LED work light
- ❸ Release button for the battery pack
- ❹ Battery pack\*
- ❺ Battery display LED
- ❻ Battery charge level button
- ❼ Magazine slider
- ❼c Release
- ❽ Magazine shaft
- ❾ Scale
- ❿ Fill level indicator (wire staples)
- ⓫ Tacker nose
- ⓬ Face plate
- ⓭ LED work light
- ⓮ Impact force control
- ⓯ High-speed charger\*
- ⓰ Red charge control LED
- ⓱ Green charge control LED

### **Package contents**

- 1 cordless stapler
- 500 staples 20 mm
- 500 nails 20 mm
- 1 carrying case
- 1 set of operating instructions

### **Technical data**

#### **Cordless stapler PAT 20-Li A1**

Rated voltage	20 V $\overline{\text{---}}$ (DC)
Operations	up to 30 impacts/min
Magazine shaft capacity	50 pcs

#### **Battery pack PAP 20 A1 \***

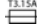
Type	LITHIUM ION
Rated voltage	20 V $\overline{\text{---}}$ (DC)
Capacity	2.0 Ah
Cells	5

**Charger PLG 20 A1 \***

**INPUT**

Rated voltage 230-240 V ~, 50 Hz (AC)

Rated power consumption 65 W

Fuse (internal) 3.15 A 

**OUTPUT**

Rated voltage 21.5 V --- (DC)

Rated current 2.4 A

Charging time approx. 60 min

Protection class II /  (double insulation)

**Wire staples**



Staple width 6 mm  
Staple length 15-25 mm



Nail length 15, 20, 25, 32 mm

\* BATTERY AND CHARGER ARE NOT INCLUDED

**Noise emission value**

Noise measurement value determined in accordance with EN 60745. The A-rated noise level of the power tool is typically as follows:

Sound pressure level  $L_{pA} = 84.1$  dB (A)  
 Uncertainty  $K_{pA} = 3$  dB  
 Sound power level  $L_{WA} = 95.1$  dB (A)  
 Uncertainty  $K_{WA} = 3$  dB

**Wear hearing protection!**

**Total vibration value**

Vibration values determined in accordance with EN 60745:

Vibration emission value  $a_{h,W} = 3.65$  m/s<sup>2</sup>  
 Uncertainty  $K = 1.5$  m/s<sup>2</sup>

**NOTE**

► The vibration emission value specified in these instructions has been measured in accordance with a standardised measuring procedure and can be used to make equipment comparisons. The specified vibration emission value can also be used to make an initial exposure estimate.

**⚠ WARNING!**

► The vibration emission value varies in accordance with the use of the power tool and may be higher than the value specified in these instructions in some cases. Regular use of the power tool in such a way may cause the user to underestimate the vibration. Try to keep the vibration loads as low as possible. Examples of measures for reducing the vibration load are wearing gloves when using the tool and limiting the working time. Wherein all states of operation must be included (e.g. times when the power tool is switched off and times where the power tool is switched on but running without load).



**General Power Tool Safety Warnings**



**⚠ WARNING!**

► Read all safety warnings and all instructions. Failure to follow the warnings and instructions may result in electric shock, fire and/or serious injury.

**Save all warnings and instructions for future reference.**

The term "power tool" in the warnings refers to your mains-operated (corded) power tool or battery-operated (cordless) power tool.

## 1. Work area safety

- a) **Keep work area clean and well lit.**  
Cluttered or dark areas invite accidents.
- b) **Do not operate power tools in explosive atmospheres, such as in the presence of flammable liquids, gases or dust.** Power tools create sparks which may ignite the dust or fumes.
- c) **Keep children and bystanders away while operating a power tool.** Distractions can cause you to lose control.

## 2. Electrical safety

- a) **The mains plug of the power tool must fit into the socket. Never modify the plug in any way. Do not use any adapter plugs with earthed (grounded) power tools.** Unmodified plugs and matching outlets will reduce risk of electric shock.
- b) **Avoid body contact with earthed or grounded surfaces, such as pipes, radiators, ranges and refrigerators.** There is an increased risk of electric shock if your body is earthed or grounded.
- c) **Do not expose power tools to rain or wet conditions.** Water entering a power tool will increase the risk of electric shock.
- d) **Do not abuse the cord. Never use the cord for carrying, pulling or unplugging the power tool. Keep cord away from heat, oil, sharp edges or moving parts.** Damaged or entangled cords increase the risk of electric shock.
- e) **When operating a power tool outdoors, use an extension cord suitable for outdoor use.** Use of a cord suitable for outdoor use reduces the risk of electric shock.
- f) **If operating a power tool in a damp location is unavoidable, use a residual current device (RCD) protected supply.** Use of an RCD reduces the risk of electric shock.

## 3. Personal safety

- a) **Stay alert, watch what you are doing and use common sense when operating a power tool. Do not use a power tool while you are tired or under the influence of drugs, alcohol or medication.** A moment of inattention while operating power tools may result in serious personal injury.
- b) **Use personal protective equipment. Always wear eye protection.** Protective equipment such as dust mask, non-skid safety shoes, hard hat, or hearing protection used for appropriate conditions will reduce personal injuries.
- c) **Prevent unintentional starting. Ensure the switch is in the off-position before connecting to power source and/or battery pack, picking up or carrying the tool.** Carrying power tools with your finger on the switch or energising power tools that have the switch on invites accidents.
- d) **Remove any adjusting key or wrench before turning the power tool on.** A wrench or a key left attached to a rotating part of the power tool may result in personal injury.
- e) **Do not overreach. Keep proper footing and balance at all times.** This enables better control of the power tool in unexpected situations.
- f) **Dress properly. Do not wear loose clothing or jewellery. Keep your hair, clothing and gloves away from moving parts.** Loose clothes, jewellery or long hair can be caught in moving parts.
- g) **If devices are provided for the connection of dust extraction and collection facilities, ensure these are connected and properly used.** Use of dust collection can reduce dust-related hazards.

#### 4. Power tool use and care

- a) Do not force the power tool. Use the correct power tool for your application. The correct power tool will do the job better and safer at the rate for which it was designed.
- b) Do not use the power tool if the switch does not turn it on and off. Any power tool that cannot be controlled with the switch is dangerous and must be repaired.
- c) Disconnect the plug from the power source and/or the battery pack from the power tool before making any adjustments, changing accessories or storing power tools. Such preventive safety measures reduce the risk of starting the power tool accidentally.
- d) Store idle power tools out of the reach of children and do not allow persons unfamiliar with the power tool or these instructions to operate the power tool. Power tools are dangerous in the hands of untrained users.
- e) Maintain power tools. Check for misalignment or binding of moving parts, breakage of parts and any other condition that may affect the power tool's operation. If damaged, have the power tool repaired before use. Many accidents are caused by poorly maintained power tools.
- f) Keep cutting tools sharp and clean. Properly maintained cutting tools with sharp cutting edges are less likely to bind and are easier to control.
- g) Use the power tool, accessories and tool bits etc. in accordance with these instructions, taking into account the working conditions and the work to be performed. Use of the power tool for operations different from those intended could result in a hazardous situation.

#### 5. Use and handling of the cordless electrical power tool

- a) Charge a rechargeable battery unit using only the charger recommended by the manufacturer. Chargers are often designed for a particular type of rechargeable battery unit. There is the danger of fire if other types of rechargeable battery units are used.
- b) Only the rechargeable battery units supplied are to be used with an electrical power tool. The use of other rechargeable battery units may lead to the danger of injury or fire.
- c) When they are not being used, store rechargeable battery units away from paper-clips, coins, keys, nails, screws or other small metal objects that could cause the contacts to be bridged. Short-circuiting the contacts of a rechargeable battery unit may result in heat damage or fire.
- d) Fluids may leak out of rechargeable battery units if they are misused. If this happens, avoid contact with the fluid. If contact occurs, flush the affected area with water. Seek additional medical help if any of the fluid gets into your eyes. Escaping battery fluid may cause skin irritation or burns.



**CAUTION! RISK OF EXPLOSION!**  
Never charge non-rechargeable batteries.



**Protect the rechargeable battery from heat (for example, from continuous exposure to sunlight), fire, water and moisture.** There is a risk of explosion.

#### 6. Service

- a) Have your power tool serviced by a qualified repair person using only identical replacement parts. This will ensure that the safety of the power tool is maintained.

## Appliance-specific safety instructions for electric staple guns

- **Always assume that the power tool contains staples.** Careless handling of the tacker can lead to unexpected ejection of staples which could cause injuries.
- **Never aim the power tool at yourself or other people in the vicinity.** Unintended triggering will cause a staple to be shot out, which can lead to injuries.
- **Do not activate the power tool until it is pressed firmly against the workpiece.** If the power tool is not in contact with the workpiece the staple can rebound off the fastening point.
- **Disconnect the power tool from the mains or battery if a staple becomes jammed in the power tool.** If the tacker is connected, it could be unintentionally activated while removing a jammed staple.
- **Be careful when removing a jammed staple.** The system may be under tension and the staple could be forcefully ejected while you attempt to unblock the jam.
- **Never use this tacker for fastening electrical cables.** It is not suitable for the installation of electrical lines, can damage the insulation of electrical cables and thus cause electrical shocks and increase the risk of fire.

## Safety guidelines for battery chargers

- This appliance may be used by children aged 8 years and above and by persons with limited physical, sensory or mental capabilities or lack of experience and knowledge, provided that they are under supervision or have been told how to use the appliance safely and are aware of the potential risks. Do not allow children to use the appliance as a toy. Cleaning and user maintenance tasks may not be carried out by children unless they are supervised.



The charger is suitable for indoor use only.

### **ATTENTION!**

- ◆ This charger can only charge the following batteries: PAP 20 A1/PAP 20 A2/PAP 20 A3.
- ◆ A current list of battery compatibility can be found at [www.lidl.de/Akku](http://www.lidl.de/Akku).

### **WARNING!**

- If the connecting cable needs to be replaced, this must be carried out by the manufacturer or an authorised representative in order to avoid safety hazards.

## Original accessories/auxiliary equipment

- Only use the accessories and additional equipment that are specified in the operating instructions and compatible with the appliance.

### **⚠ WARNING!**

- ▶ Do not use any accessories not recommended by PARKSIDE. This can lead to electric shock and fire.

## Before use

### Charging the battery pack (see fig. A)

#### **⚠ CAUTION!**

- ▶ Always unplug the appliance before you remove the battery pack from or connect the battery pack to the charger.

#### **NOTE**

- ▶ Never charge the battery pack if the ambient temperature is below 10°C or above 40°C. If a lithium-ion battery is to be stored for an extended period, the charge level should be checked regularly. The optimum charge level is between 50% and 80%. The storage climate should be cool and dry and the ambient temperature should be between 0°C and 50°C.
- ◆ Connect the battery pack ④ to the high-speed battery charger ⑮ (see fig. A).
- ◆ Insert the power plug into the socket. The control LED ⑮ lights up red.
- ◆ The green LED ⑰ indicates that the charging process is complete and the battery pack ④ is ready.

#### **⚠ ATTENTION!**

- ◆ If the red control LED ⑮ flashes, this means that the battery pack ④ has overheated and cannot be charged.
- ◆ If the red and green control LEDs ⑮ ⑰ both flash, this means that the battery pack ④ is defective.
- ◆ Push the battery pack ④ into the appliance.
- ◆ Switch off the charger for at least 15 minutes between successive charging sessions. Also disconnect the power plug from the mains power socket.

### Attaching/disconnecting the battery pack to/from the appliance

#### Inserting the battery pack

- ◆ Allow the battery pack ④ to click into place in the appliance.

#### Removing the battery pack

- ◆ Press the release button ③ and remove the battery pack ④.

### Checking the battery charge level

- ◆ Press the battery charge level button ⑥ to check the status of the battery (see also main diagram). The status will be shown on the battery display LED ⑤ as follows:  
 RED/ORANGE/GREEN = maximum charge  
 RED/ORANGE = medium charge  
 RED = low charge – charge the battery

## Filling the magazine shaft

Remove the battery before carrying out any work on the power tool (e.g. maintenance, changing tools, etc.) as well as during the transport and storage of the power tool.

Unintentional activation of the trigger can result in injury.

- ◆ Remove the battery pack **4** from the appliance.
- ◆ Turn the appliance around.
- ◆ Press the release **7c** together (see fig. B).
- ◆ Pull the magazine slider **7** backwards (see fig. B).
- ◆ Fill the magazine shaft **8** with staples or nails (see fig. C).

### NOTE

- ▶ Ensure the correct position for the nails (see main diagram, face plate **12** on the appliance).
- ◆ After filling, push the release **7c** into the magazine shaft **8** as far as the stop until it clicks into place.

### NOTE

- ▶ The fill level indicator **10** shows whether the magazine contains staples.

## Setting the impact force

### NOTE

- ▶ Select the lowest impact force sufficient for stapling. Take into account the length of the staples or nails you are using as well as hardness of the material you are working with.

### Increasing the impact force

- ◆ Turn the impact force control **14** clockwise.

### Reducing the impact force

- ◆ Turn the impact force control **14** anticlockwise.

## Operation

### Switch on

- ◆ Press the tacker nose **11** onto the location on the material that you want to staple until it is pushed in a few millimetres.
- ◆ Press the trigger **1**.

### Switching on the LED work light

- ◆ Press the button for the LED work light **2** to illuminate your workspace in unfavourable lighting conditions.

## Troubleshooting

### Cause

A staple is blocking the appliance.

### Solution

- ◆ Remove the battery pack **4** from the appliance.
- ◆ Turn the appliance around.
- ◆ Press the release **7c** together (see fig. B).
- ◆ Pull the magazine slider **7** backwards (see fig. B). This will release the tension.
- ◆ Remove the staple.

### ⚠ WARNING!

- Do not hold the power tool by the trigger **1** if the staple is jammed in the power tool. While removing a jammed staple, the trigger **1** can be accidentally activated.

## Maintenance and cleaning



### WARNING! RISK OF INJURY!

Always switch the tool off and remove the battery before carrying out any work on it.

- The appliance is maintenance-free.
- The appliance must always be kept clean, dry and free from oil or grease.
- Use a soft, dry cloth to clean the housing.
- Never permit liquids to penetrate inside the appliance.
- If a lithium-ion battery is to be stored for an extended period, the charge level should be checked regularly. The optimum charge level is between 50% and 80%. The optimum storage environment is cool and dry.

### NOTE

- ▶ Replacement parts not listed (such as carbon brushes, switches) can be ordered via our service hotline.

## Kompernass Handels GmbH warranty

Dear Customer,

This appliance has a 3-year warranty valid from the date of purchase. If this product has any faults, you, the buyer, have certain statutory rights. Your statutory rights are not restricted in any way by the warranty described below.

### Warranty conditions

The warranty period starts on the date of purchase. Please keep your receipt in a safe place. This will be required as proof of purchase.

If any material or manufacturing fault occurs within three years of the date of purchase of the product, we will either repair or replace the product for you or refund the purchase price (at our discretion). This warranty service requires that you present the defective appliance and the proof of purchase (receipt) within the three-year warranty period, along with a brief written description of the fault and of when it occurred.

If the defect is covered by the warranty, your product will either be repaired or replaced by us. The repair or replacement of a product does not signify the beginning of a new warranty period.

X 12 V and X 20 V Team Series battery packs come with a 3-year warranty valid from the date of purchase.

### Warranty period and statutory claims for defects

The warranty period is not prolonged by repairs effected under the warranty. This also applies to replaced and repaired components. Any damage and defects present at the time of purchase must be reported immediately after unpacking. Repairs carried out after expiry of the warranty period shall be subject to a fee.

### Scope of the warranty

This appliance has been manufactured in accordance with strict quality guidelines and inspected meticulously prior to delivery.

The warranty covers material faults or production faults. The warranty does not extend to product parts subject to normal wear and tear or to fragile parts which could be considered as consumable parts such as switches or parts made of glass.

The warranty does not apply if the product has been damaged, improperly used or improperly maintained. The directions in the operating instructions for the product regarding proper use of the product are to be strictly followed. Uses and actions that are discouraged in the operating instructions or which are warned against must be avoided.

This product is intended solely for private use and not for commercial purposes. The warranty shall be deemed void in cases of misuse or improper handling, use of force and modifications / repairs which have not been carried out by one of our authorised Service centres.

### The warranty period does not apply to

- Normal reduction of the battery capacity over time
- Commercial use of the product
- Damage to or alteration of the product by the customer
- Non-compliance with safety and maintenance instructions, operating errors
- Damage caused by natural hazards

### Warranty claim procedure

To ensure quick processing of your case, please observe the following instructions:

- Please have the till receipt and the item number (e.g. IAN 12345) available as proof of purchase.
- You will find the item number on the type plate on the product, an engraving on the product, on the front page of the operating instructions (below left) or on the sticker on the rear or bottom of the product.
- If functional or other defects occur, please contact the service department listed either by **telephone** or by **e-mail**.
- You can return a defective product to us free of charge to the service address that will be provided to you. Ensure that you enclose the proof of purchase (till receipt) and information about what the defect is and when it occurred.



You can download these instructions along with many other manuals, product videos and installation software at [www.lidl-service.com](http://www.lidl-service.com).

This QR code will take you directly to the Lidl service page ([www.lidl-service.com](http://www.lidl-service.com)) where you can open your operating instructions by entering the item number (IAN) 346166\_2004.

**⚠ WARNING!**

- ▶ Have the power tool repaired by the service centre or a qualified electrician and only using genuine replacement parts. This will ensure that the safety of the appliance is maintained.
- ▶ Always ensure that the power plug or the mains cable is replaced only by the manufacturer of the appliance or its customer service. This will ensure that the safety of the appliance is maintained.

**Service**

**GB Service Great Britain**  
 Tel.: 0800 404 7657  
 E-Mail: kompernass@lidl.co.uk

**IE Service Ireland**  
 Tel.: 1890 930 034  
 (0,08 EUR/Min., (peak))  
 (0,06 EUR/Min., (off peak))  
 E-Mail: kompernass@lidl.ie

IAN 346166\_2004

**Importer**

Please note that the following address is not the service address. Please use the service address provided in the operating instructions.

KOMPERNASS HANDELS GMBH  
 BURGSTRASSE 21  
 44867 BOCHUM  
 GERMANY  
 www.kompernass.com

**Disposal**



The packaging is made from environmentally friendly material and can be disposed of at your local recycling plant.



**Do not dispose of power tools in your normal domestic waste!**

European Directive 2012/19/EU requires that worn-out power tools be collected separately and recycled in an environmentally compatible manner.



**Do not dispose of batteries in your normal household waste!**

Defective or worn-out rechargeable batteries must be recycled according to Directive 2006/66/EC. Take the battery pack and/or appliance to a nearby collection facility. Please consult your local authorities regarding suitable disposal of worn out power tools/battery packs.



Dispose of the packaging in an environmentally friendly manner. Note the labelling on the packaging and separate the packaging material components for disposal if necessary. The packaging material is labelled with abbreviations (a) and numbers (b) with the following meanings: 1-7: plastics, 20-22: paper and cardboard, 80-98: composites.



Your local community or municipal authorities can provide information on how to dispose of the worn-out product.



The product is recyclable, subject to extended producer responsibility and is collected separately.

## Translation of the original Conformity Declaration

We, KOMPERNASS HANDELS GMBH, document officer: Mr Semi Uguzlu, BURGSTR. 21, 44867 BOCHUM, GERMANY, hereby declare that this product complies with the following standards, normative documents and EC directives:

### **Machinery Directive**

(2006/42/EC)

### **EC Low Voltage Directive**

(2014/35/EU, charger only)

### **EMC (Electromagnetic Compatibility)**

(2014/30/EU)

### **RoHS Directive**

(2011/65/EU)\*

\* The manufacturer bears the full responsibility for compliance with this conformity declaration. The object of the declaration described above complies with the requirements of the Directive 2011/65/EU of the European Parliament and Council of 8 June 2011 on the limitations of use of certain dangerous substances in electrical and electronic appliances.

### **Applied harmonised standards**

EN 60745-1:2009+A11:2010

EN 60745-2-16:2010

EN 55014-1:2017

EN 55014-2:2015

EN 60335-1:2012+A13:2017

EN 60335-2-29:2004 + A2:2010

EN 62233:2008

EN 61000-3-2:2014

EN 61000-3-3:2013

EN 50581:2012

**Type designation of machine:** Cordless stapler PAT 20-Li A1

**Year of manufacture:** 09–2020

**Serial number:** IAN 346166\_2004

Bochum, 09/09/2020



Semi Uguzlu

- Quality Manager -

We reserve the right to make technical changes in the context of further product development.

## Ordering a replacement battery

If you want to order a replacement battery for your appliance, you can do so easily via the Internet on [www.kompernass.com](http://www.kompernass.com) or by telephone.

Due to limited stocks, this item may sell out in a relatively short time.



### NOTE

- ▶ Online ordering of replacement parts might not be possible in some countries. In this is the case, please contact the Service hotline.

## Telephone ordering

**GB** Service Great Britain Tel.: 0800 404 7657

**IE** Service Ireland Tel.: 1890 930 034  
(0,08 EUR/Min., peak · 0,06 EUR/Min., off peak)

To ensure fast processing of your order, have the article number of your appliance to hand (e.g. IAN 346166) in case of questions. The article number can be found on the type plate or the title page of these instructions.



# Table des matières

<b>Introduction</b> .....	<b>30</b>
Utilisation conforme à l'usage prévu .....	30
Équipement .....	30
Matériel livré .....	30
Caractéristiques techniques .....	30
<b>Avertissements de sécurité généraux pour l'outil électrique</b> .....	<b>31</b>
1. Sécurité de la zone de travail .....	32
2. Sécurité électrique .....	32
3. Sécurité des personnes .....	32
4. Utilisation et entretien de l'outil .....	33
5. Utilisation et manipulation d'un outil à accu. ....	33
6. Service après-vente .....	34
Consignes de sécurité spécifiques aux agrafeuses .....	34
Consignes de sécurité relatives aux chargeurs. ....	34
Accessoires/équipements supplémentaires d'origine. ....	35
<b>Avant la mise en service</b> .....	<b>35</b>
Recharger le pack d'accus (voir fig. A) .....	35
Mettre le pack d'accus dans l'appareil/l'en retirer. ....	35
Contrôler l'état de l'accu. ....	35
Charger le compartiment du magasin .....	36
Réglage de la force de frappe .....	36
<b>Mise en service</b> .....	<b>36</b>
Mise en marche .....	36
Allumer la lampe de travail LED .....	36
Dépannage .....	36
<b>Entretien et nettoyage</b> .....	<b>37</b>
<b>Garantie pour Kompernass Handels GmbH pour la Belgique</b> .....	<b>37</b>
<b>Garantie pour Kompernass Handels GmbH pour la France</b> .....	<b>39</b>
<b>Service après-vente</b> .....	<b>41</b>
<b>Importateur</b> .....	<b>41</b>
<b>Recyclage</b> .....	<b>41</b>
<b>Traduction de la déclaration de conformité originale</b> .....	<b>42</b>
<b>Commande d'accu de rechange</b> .....	<b>43</b>
Commande téléphonique .....	43

## **AGRAFEUSE SANS FIL PAT 20-Li A1**

### **Introduction**

Nous vous félicitons pour l'achat de votre nouvel appareil. Vous venez ainsi d'opter pour un produit de grande qualité. Le mode d'emploi fait partie de ce produit. Il contient des remarques importantes concernant la sécurité, l'usage et la mise au rebut. Avant d'utiliser le produit, veuillez vous familiariser avec toutes les consignes d'utilisation et de sécurité. N'utilisez le produit que conformément aux consignes et pour les domaines d'utilisation prévus. Si vous cédez le produit à un tiers, remettez-lui également tous les documents.

### **Utilisation conforme à l'usage prévu**

L'appareil convient à un usage privé pouragrafer du carton, du matériau, du cuir, du tissu (fibre textile ou naturelle) ainsi que d'autres matériaux semblables sur du bois dur, du bois tendre, des panneaux d'aggloméré ou un matériau similaire à du contreplaqué. L'utilisation est exclusivement autorisée dans des locaux secs. Toute utilisation autre ou modification de la machine est considérée comme non conforme et s'accompagne de risques d'accident considérables. Le fabricant n'assume aucune responsabilité pour les dommages résultant d'une utilisation non conforme à l'usage prévu. Appareil non prévu pour une utilisation professionnelle.

### **Équipement**

- ❶ Déclencheur
- ❷ Touche de la lampe de travail LED
- ❸ Touche de déverrouillage du pack d'accus
- ❹ Pack d'accus\*
- ❺ LED d'affichage de l'accu
- ❻ Touche d'état accu
- ❼ Chargement à coulisse du magasin
- ❼c Déverrouillage
- ❽ Compartiment du magasin
- ❾ Mise à l'échelle
- ❿ Indicateur de niveau de remplissage (agrafes à fil fin)
- ⓫ Nez de l'agrafeuse
- ⓫c Plaque frontale
- ⓫c Lampe de travail LED
- ⓫c Régulateur de force de frappe
- ⓫c Chargeur rapide\*
- ⓫c LED rouge de contrôle de charge
- ⓫c LED verte de contrôle de charge

### **Matériel livré**

- 1 agrafeuse sans fil
- 500 agrafes 20 mm
- 500 clous 20 mm
- 1 mallette de transport
- 1 mode d'emploi

### **Caractéristiques techniques**

#### **Agrafeuse sans fil PAT 20-Li A1**

Tension nominale	20 V $\overline{\text{---}}$ (courant continu)
Étapes de travail	jusqu'à 30 coups/min
Capacité du compartiment du magasin	50 pièces

#### **Pack d'accus PAP 20 A1 \***

Type	LITHIUM-IONS
Tension nominale	20 V $\overline{\text{---}}$ (courant continu)
Capacité	2,0 Ah
Cellules	5

## Chargeur rapide PLG 20 A1 \*

### ENTRÉE/Input

Tension nominale 230-240 V ~, 50 Hz  
(Courant alternatif)

Puissance nominale absorbée 65 W

Fusible (interne) 3,15 A

### SORTIE/Output

Tension nominale 21,5 V =  
(courant continu)

Courant nominal 2,4 A

Temps de charge env. 60 min

Classe de protection II / (double isolation)

### Agrafes à fil fin



Largeur des agrafes 6 mm

Longueur des agrafes 15-25 mm



Longueur des clous 15, 20, 25, 32 mm

\* BATTERIE ET CHARGEUR NE SONT PAS INCLUS DANS FOURNI

### Valeur d'émissions sonores

Valeur de mesure du bruit déterminée conformément à la norme EN 60745. Le niveau de bruit A pondéré typique de l'outil électrique est de

Niveau de pression acoustique  $L_{pA} = 84,1 \text{ dB (A)}$

Imprécision  $K_{pA} = 3 \text{ dB}$

Niveau de puissance acoustique  $L_{WA} = 95,1 \text{ dB (A)}$

Imprécision  $K_{WA} = 3 \text{ dB}$

### Porter une protection auditive !

### Valeurs totales de vibration

Valeurs totales de vibration déterminées conformément à EN 60745 :

Valeur d'émission de vibration  $a_{h,W} = 3,65 \text{ m/s}^2$

Imprécision  $K = 1,5 \text{ m/s}^2$

### REMARQUE

- Le niveau de vibrations indiqué dans les présentes instructions a été mesuré conformément à une méthode de mesure normée et peut être utilisé pour comparer des appareils. La valeur d'émission des vibrations déclarée peut également être utilisée pour une évaluation préliminaire de l'exposition.

### AVERTISSEMENT !

- Le niveau des vibrations varie en fonction de l'usage de l'outil électrique et peut, dans certains cas, excéder la valeur indiquée dans ces instructions. La sollicitation vibratoire pourrait être sous-estimée si l'outil électrique est utilisé régulièrement de cette manière. Essayez de garder la sollicitation par vibrations aussi faible que possible. Des exemples de mesures pour réduire la sollicitation par vibrations sont le port de gants lors de l'utilisation de l'outil électrique et la limitation du temps de travail. À ce titre, toutes les parts du cycle de travail doivent être prises en compte (par exemple les durées pendant lesquelles l'outil est éteint et celles pendant lesquelles il est allumé mais fonctionne sans charge).



## Avertissements de sécurité généraux pour l'outil électrique



### AVERTISSEMENT !

- Lire tous les avertissements de sécurité et toutes les instructions. Ne pas suivre les avertissements et instructions peut donner lieu à un choc électrique, un incendie et/ou une blessure sérieuse.

### Conservé tous les avertissements et toutes les instructions pour pouvoir s'y reporter ultérieurement.

Le terme "outil" dans les avertissements fait référence à votre outil électrique alimenté par le secteur (avec cordon d'alimentation) ou à votre outil fonctionnant sur accu (sans cordon d'alimentation).

## 1. Sécurité de la zone de travail

- a) Conserver la zone de travail propre et bien éclairée. Les zones en désordre ou sombres sont propices aux accidents.
- b) Ne pas faire fonctionner les outils électriques en atmosphère explosive, par exemple en présence de liquides inflammables, de gaz ou de poussières. Les outils électriques produisent des étincelles qui peuvent enflammer les poussières ou les fumées.
- c) Maintenir les enfants et les personnes présentes à l'écart pendant l'utilisation de l'outil électrique. Les distractions peuvent vous faire perdre le contrôle de l'outil.

## 2. Sécurité électrique

- a) Il faut que les fiches de l'outil électrique soient adaptées au socle. Ne jamais modifier la fiche de quelque façon que ce soit. Ne pas utiliser d'adaptateurs avec des outils électrique à branchement de terre. Des fiches non modifiées et des socles adaptés réduisent le risque de choc électrique.
- b) Éviter tout contact du corps avec des surfaces reliées à la terre telles que les tuyaux, les radiateurs, les cuisinières et les réfrigérateurs. Il existe un risque accru de choc électrique si votre corps est relié à la terre.
- c) Ne pas exposer les outils électriques à la pluie ou à des conditions humides. La pénétration d'eau à l'intérieur d'un outil augmentera le risque de choc électrique.
- d) Ne pas maltraiter le cordon. Ne jamais utiliser le cordon pour porter, tirer ou débrancher l'outil. Maintenir le cordon à l'écart de la chaleur, du lubrifiant, des arêtes ou des parties en mouvement. Des cordons endommagés ou emmêlés augmentent le risque de choc électrique.
- e) Lorsqu'on utilise un outil à l'extérieur, utiliser un prolongateur adapté à l'utilisation extérieure. L'utilisation d'un cordon adapté à l'utilisation extérieure réduit le risque de choc électrique.

- f) Si l'usage d'un outil électrique dans un emplacement humide est inévitable, utiliser une alimentation protégée par un dispositif à courant différentiel résiduel (RCD). L'usage d'un RCD réduit le risque de choc électrique.

## 3. Sécurité des personnes

- a) Rester vigilant, regarder ce que vous êtes en train de faire et faire preuve de bon sens dans votre utilisation de l'outil. Ne pas utiliser un outil lorsque vous êtes fatigué ou sous l'emprise de drogues, d'alcool ou de médicaments. Un moment d'inattention en cours d'utilisation d'un outil peut entraîner des blessures graves des personnes.
- b) Utiliser un équipement de sécurité. Toujours porter une protection pour les yeux. Les équipements de sécurité tels que les masques contre les poussières, les chaussures de sécurité antidérapantes, les casques ou les protections acoustiques utilisés pour les conditions appropriées réduiront les blessures de personnes.
- c) Éviter tout démarrage intempestif. S'assurer que l'interrupteur est en position arrêt avant de brancher l'outil au secteur et/ou au bloc de batteries, de le ramasser ou de le porter. Porter les outils en ayant le doigt sur l'interrupteur ou brancher des outils dont l'interrupteur est en position marche est source d'accidents.
- d) Retirer toute clé de réglage avant de mettre l'outil en marche. Une clé laissée fixée sur une partie tournante de l'outil peut donner lieu à des blessures de personnes.
- e) Ne pas se précipiter. Garder une position et un équilibre adaptés à tout moment. Cela permet un meilleur contrôle de l'outil dans des situations inattendues.
- f) S'habiller de manière adaptée. Ne pas porter de vêtements amples ou de bijoux. Garder les cheveux, les vêtements et les gants à distance des parties en mouvement. Des vêtements amples, des bijoux ou les cheveux longs peuvent être pris dans des parties en mouvement.

- g) Si des dispositifs sont fournis pour le raccordement d'équipements pour l'extraction et la récupération des poussières, s'assurer qu'ils sont connectés et correctement utilisés. Utiliser des collecteurs de poussière peut réduire les risques dus aux poussières.

**4. Utilisation et entretien de l'outil**

- a) Ne pas forcer l'outil. Utiliser l'outil adapté à votre application. L'outil adapté réalisera mieux le travail et de manière plus sûre au régime pour lequel il a été construit.
- b) Ne pas utiliser l'outil électrique si l'interrupteur ne permet pas de passer de l'état de marche à arrêt et inversement. Tout outil qui ne peut pas être commandé par l'interrupteur est dangereux et il faut le réparer.
- c) Débrancher la fiche de la source d'alimentation en courant et/ou le bloc de batteries de l'outil avant tout réglage, changement d'accessoires ou avant de ranger l'outil. De telles mesures de sécurité préventives réduisent le risque de démarrage accidentel de l'outil.
- d) Conserver les outils à l'arrêt hors de la portée des enfants et ne pas permettre à des personnes ne connaissant pas l'outil ou les présentes instructions de le faire fonctionner. Les outils sont dangereux entre les mains d'utilisateurs novices.
- e) Observer la maintenance de l'outil. Vérifier qu'il n'y a pas de mauvais alignement ou de blocage des parties mobiles, des pièces cassées ou toute autre condition pouvant affecter le fonctionnement de l'outil. En cas de dommages, faire réparer l'outil avant de l'utiliser. De nombreux accidents sont dus à des outils mal entretenus.
- f) Garder affûtés et propres les outils permettant de couper. Des outils destinés à couper correctement entretenus avec des pièces coupantes tranchantes sont moins susceptibles de bloquer et sont plus faciles à contrôler.

- g) Utiliser l'outil, les accessoires et les lames etc., conformément à ces instructions. en tenant compte des conditions de travail et du travail à réaliser. L'utilisation de l'outil pour des opérations différentes de celles prévues pourrait donner lieu à des situations dangereuses.

**5. Utilisation et manipulation d'un outil à accu**

- a) Uniquement recharger les accus dans les chargeurs recommandés par le fabricant. Un chargeur compatible pour certains types d'accus peut provoquer un incendie s'il est utilisé avec d'autres accus.
- b) N'utiliser les outils qu'avec des blocs de batteries spécifiquement désignés. L'utilisation de tout autre bloc de batteries peut créer un risque de blessure et de feu.
- c) Tenir les accus inutilisés à l'abri des agrafes, pièces de monnaie, clés, clous, vis et autres objets en métal susceptibles de court-circuiter les contacts. Un court-circuit entre les contacts des accus peut provoquer des brûlures ou un incendie.
- d) La batterie peut couler en cas d'usage incorrect. Éviter tout contact avec ce liquide. Laver à l'eau en cas de contact involontaire. En cas de contact du liquide avec les yeux, il faut en plus consulter un médecin. Le liquide qui s'écoule des accus peut causer des irritations de la peau ou des brûlures.



**PRUDENCE ! RISQUE D'EXPLOSION !**  
**Ne jamais recharger des piles non rechargeables.**



**Protégez la batterie de la chaleur, par ex. aussi du rayonnement solaire continu, du feu, de l'eau et de l'humidité.** Il existe un risque d'explosion.

## 6. Service après-vente

- a) Faire entretenir l'outil par un réparateur qualifié utilisant uniquement des pièces de rechange identiques. Cela assurera que la sécurité de l'outil est maintenue.

### Consignes de sécurité spécifiques aux agrafeuses

- **Partez toujours du fait que l'outil électrique contient des agrafes.** La manipulation insouciante de l'agrafeuse peut entraîner l'éjection d'agrafes et vous blesser.
- **Ne dirigez jamais l'outil électrique vers vous-même ou d'autres personnes à proximité.** Un déclenchement involontaire éjecte un agrafe qui peut causer des blessures.
- **N'actionnez pas l'outil électrique tant qu'il n'est pas fermement appliqué sur la pièce recevant l'agrafe.** Si l'outil électrique n'est pas en contact avec la pièce, l'agrafe risque de rebondir de la surface où elle devait se fixer.
- **Débrancher l'outil électrique du réseau ou de l'accu lorsque l'agrafe coince dans l'outil.** Une fois l'agrafeuse branchée, elle risque d'être actionnée par mégarde lorsqu'une agrafe est coincée.
- **Soyez prudent en retirant une agrafe coincée.** Le système peut être tendu et l'agrafe être éjectée brutalement pendant que vous essayez d'éliminer le coincement.
- **N'utilisez jamais cette agrafeuse pour fixer des lignes électriques.** Elle n'est pas adaptée à l'installation de lignes électriques, peut endommager l'isolation de câbles électriques et causer un choc électrique et des risques d'incendie.

### Consignes de sécurité relatives aux chargeurs

- Cet appareil peut être utilisé par des enfants à partir de 8 ans et plus et par des personnes ayant des capacités physiques, sensorielles ou mentales réduites ou disposant de peu d'expérience et/ou de connaissances, à condition qu'ils soient surveillés ou qu'ils aient été initiés à l'utilisation sécurisée de l'appareil et qu'ils en aient compris les dangers. Les enfants ne doivent pas jouer avec l'appareil. Il est interdit aux enfants de nettoyer ou d'entretenir l'appareil sans surveillance.



Le chargeur convient uniquement à une exploitation en intérieur.

#### **ATTENTION !**

- ▶ Ce chargeur ne peut charger que les batteries suivantes: PAP 20 A1/PAP 20 A2/PAP 20 A3.
- ▶ Une liste actualisée de la compatibilité de la batterie est disponible sur [www.Lidl.de/Akku](http://www.Lidl.de/Akku).

#### **AVERTISSEMENT !**

- Lorsqu'un remplacement du cordon d'alimentation est nécessaire, il doit être réalisé par le fabricant ou par son représentant pour éviter toute situation dangereuse.

## Accessoires/équipements supplémentaires d'origine

- Utilisez uniquement les accessoires et équipements supplémentaires spécifiés dans le mode d'emploi ou dont le logement est compatible avec l'appareil.

### AVERTISSEMENT !

- ▶ N'utilisez aucun accessoire non recommandé par PARKSIDE. Cela peut provoquer un choc électrique et un incendie.

## Avant la mise en service

### Recharger le pack d'accus (voir fig. A)

### PRUDENCE !

- ▶ Débranchez toujours la fiche secteur du chargeur avant d'en retirer le pack d'accus ou de le mettre en place.

### REMARQUE

- ▶ Ne chargez jamais le pack d'accus lorsque la température environnante est inférieure à 10 °C ou supérieure à 40 °C. Si un accus lithium-ions doit rester stocké pendant une période prolongée, il faut contrôler régulièrement son état de charge. L'état de charge optimal se situe entre 50 % et 80 %. Le climat de stockage doit être frais et sec dans une température ambiante située entre 0 °C et 50 °C.
- ◆ Placez le pack d'accus **4** dans le chargeur rapide **15** (voir fig. A).
- ◆ Insérez la fiche secteur dans la prise secteur. La LED de contrôle rouge **16** s'allume.
- ◆ La LED de contrôle verte **17** vous signale que l'opération de charge est terminée et que le pack d'accus **4** est prêt à être utilisé.

### ATTENTION !

- ◆ Si la LED de contrôle rouge **16** se met à clignoter, cela signifie que le pack d'accus **4** surchauffe et qu'il ne peut pas être rechargé.
- ◆ Si les LED de contrôle rouge et verte **16 17** clignent ensemble, cela signifie que le pack d'accus **4** est défectueux.
- ◆ Introduisez le pack d'accus **4** dans l'appareil.
- ◆ Éteignez le chargeur pendant au moins 15 minutes entre deux opérations de chargement consécutives. Débranchez pour cela la fiche secteur.

### Mettre le pack d'accus dans l'appareil/l'en retirer

#### Mettre en place le pack d'accus

- ◆ Faites s'enclencher le pack d'accus **4** dans l'appareil.

#### Retirer le pack d'accus

- ◆ Appuyez sur la touche de déverrouillage **3** puis retirez le pack d'accus **4**.

### Contrôler l'état de l'accu

- ◆ Pour vérifier l'état de l'accu, appuyez sur la touche d'état de l'accu **6** (voir aussi la figure principale). L'état et la puissance restante s'affichent comme suit par les LED d'affichage de l'accu **5** :  
 ROUGE/ORANGE/VERT = charge maximale  
 ROUGE/ORANGE = charge moyenne  
 ROUGE = charge faible - charger l'accu

## Charger le compartiment du magasin

Avant de débuter tout travail sur l'outil électrique (par ex. maintenance, changement d'outil, etc.) ainsi que lors de son transport et de son stockage, retirez l'accu de l'outil.

En cas d'actionnement involontaire du déclencheur, il y a risque de blessure.

- ◆ Retirez le pack d'accu ④ de l'appareil.
- ◆ Retournez l'appareil.
- ◆ Appuyez sur le déverrouillage 7a (voir fig. B).
- ◆ Tirez la coulisse du magasin 7 vers l'arrière (voir fig. B).
- ◆ Remplissez le compartiment du magasin 8 d'agrafes ou de clous (voir fig. C).

### REMARQUE

- ▶ Veuillez tenir compte ici de la position correcte des clous (voir figure principale, plaque frontale 12 sur l'appareil).
- ◆ Après le remplissage, poussez le déverrouillage 7a jusqu'en butée dans le compartiment du magasin 8 jusqu'à ce qu'il s'enclenche.

### REMARQUE

- ▶ L'indicateur de niveau de remplissage 10 vous permet de voir si le magasin contient encore des agrafes.

## Réglage de la force de frappe

### REMARQUE

- ▶ Sélectionnez la force de frappe la plus faible dont vous avez besoin pour agraffer. Tenez compte pour cela de la longueur des agrafes ou clous utilisés ainsi que de la solidité du matériau à traiter.

### Augmenter la force de frappe

- ◆ Tournez le régulateur de force de frappe 14 dans le sens des aiguilles d'une montre.

### Réduire la force de frappe

- ◆ Tournez le régulateur de force de frappe 14 dans le sens inverse des aiguilles d'une montre.

## Mise en service

### Mise en marche

- ◆ Appuyez le nez de l'agrafeuse 11 sur l'endroit du matériau où vous souhaitez agraffer jusqu'à ce qu'il s'enfonce de quelques millimètres.
- ◆ Appuyez sur le déclencheur 1.

### Allumer la lampe de travail LED

- ◆ Appuyez sur la touche de la lampe de travail LED 2 pour permettre un éclairage du poste de travail en cas de conditions d'éclairage défavorables.

## Dépannage

### Cause

Une agrafe bloque l'appareil.

### Solution

- ◆ Retirez le pack d'accu ④ de l'appareil.
- ◆ Retournez l'appareil.
- ◆ Appuyez sur le déverrouillage 7a (voir fig. B).
- ◆ Tirez la coulisse du magasin 7 vers l'arrière (voir fig. B). Vous supprimez ainsi la précontrainte.
- ◆ Retirez l'agrafe.

**⚠ AVERTISSEMENT !**

- Ne tenez pas l'outil électrique par le déclencheur ❶ lorsque l'agrafe coince dans l'outil électrique. Lors du retrait d'une agrafe coincée, le déclencheur ❶ peut être actionné accidentellement.

**Entretien et nettoyage**

**AVERTISSEMENT ! RISQUE DE BLESSURES !** Avant d'effectuer tout travail sur l'appareil, éteignez-le et retirez la batterie.

- L'appareil ne nécessite aucune maintenance particulière.
- L'appareil doit toujours être propre, sec et exempt d'huile ou de graisse.
- Pour le nettoyage du boîtier, utilisez un chiffon sec.
- Aucun liquide ne doit pénétrer à l'intérieur de l'appareil.
- Si un accu lithium-ions doit rester stocké pendant une période prolongée, il faut contrôler régulièrement son état de charge. L'état de charge optimal se situe entre 50 % et 80 %. Le climat de stockage idéal est frais et sec.

**REMARQUE**

- ▶ Les pièces détachées non listées (par ex. interrupteur) peuvent être commandées via nos centres d'appels.

**Garantie pour Kompernass Handels GmbH pour la Belgique**

Chère cliente, cher client,

Cet appareil est garanti 3 ans à partir de la date d'achat. Si ce produit venait à présenter des vices, vous disposez de droits légaux face au vendeur de ce produit. Vos droits légaux ne sont pas restreints par notre garantie présentée ci-dessous.

**Conditions de garantie**

La période de garantie débute à la date d'achat. Veuillez bien conserver le ticket de caisse. Celui-ci servira de preuve d'achat.

Si dans un délai de trois ans suivant la date d'achat de ce produit, un vice de matériel ou de fabrication venait à apparaître, le produit sera réparé, remplacé gratuitement par nos soins ou le prix d'achat remboursé, selon notre choix. Cette prestation sous garantie nécessite, dans le délai de trois ans, la présentation de l'appareil défectueux et du justificatif d'achat (ticket de caisse) ainsi que la description brève du vice et du moment de son apparition.

Si le vice est couvert par notre garantie, vous recevrez le produit réparé ou un nouveau produit en retour. Aucune nouvelle période de garantie ne débute avec la réparation ou l'échange du produit.

Les blocs-batteries de la série X 12 V et X 20 V Team sont garantis 3 ans à compter de la date d'achat.

## Période de garantie et réclamation légale pour vices cachés

L'exercice de la garantie ne prolonge pas la période de garantie. Cette disposition s'applique également aux pièces remplacées ou réparées. Les dommages et vices éventuellement déjà présents à l'achat doivent être signalés immédiatement après le déballage. Toute réparation survenant après la période sous garantie fera l'objet d'une facturation.

### Étendue de la garantie

L'appareil a été fabriqué avec soin conformément à des directives de qualité strictes et consciencieusement contrôlé avant sa livraison.

La prestation de la garantie s'applique aux vices de matériel et de fabrication. Cette garantie ne s'étend pas aux pièces du produit qui sont exposées à une usure normale et peuvent de ce fait être considérées comme pièces d'usure, ni aux détériorations de pièces fragiles, par ex. interrupteurs ou pièces en verre.

Cette garantie devient caduque si le produit est détérioré, utilisé ou entretenu de manière non conforme. Toutes les instructions listées dans le manuel d'utilisation doivent être exactement respectées pour une utilisation conforme du produit. Des buts d'utilisation et actions qui sont déconseillés dans le manuel d'utilisation, ou dont vous êtes avertis doivent également être évités.

Le produit est uniquement destiné à un usage privé et ne convient pas à un usage professionnel. La garantie est annulée en cas d'entretien incorrect et inapproprié, d'usage de la force et en cas d'intervention non réalisée par notre centre de service après-vente agréé.

### La période de garantie ne s'applique pas dans les cas suivants

- usure normale de la capacité de l'accu
- utilisation commerciale du produit
- détérioration ou modification du produit par le client
- non-respect des consignes de sécurité et de maintenance, erreur d'utilisation
- dommages causés par des événements élémentaires

## Procédure en cas de garantie

Afin de garantir un traitement rapide de votre demande, veuillez suivre les indications suivantes :

- Veuillez avoir à portée de main pour toutes questions le ticket de caisse et la référence article (par ex. IAN 12345) en tant que justificatif de votre achat.
- Vous trouverez la référence sur la plaque signalétique sur le produit, une gravure sur le produit, sur la page de garde du mode d'emploi (en bas à gauche) ou sur l'autocollant au dos ou sur le dessous du produit.
- Si des erreurs de fonctionnement ou d'autres vices venaient à apparaître, veuillez d'abord contacter le département service clientèle cité ci-dessous par **téléphone** ou par **e-mail**.
- Vous pouvez ensuite retourner un produit enregistré comme étant défectueux en joignant le ticket de caisse et en indiquant en quoi consiste le vice et quand il est survenu, sans devoir l'affranchir à l'adresse de service après-vente communiquée.



Sur [www.lidl-service.com](http://www.lidl-service.com), vous pourrez télécharger ce mode d'emploi et de nombreux autres manuels, vidéos produit et logiciels d'installation.

Grâce à ce code QR, vous arriverez directement sur le site Lidl service après-vente ([www.lidl-service.com](http://www.lidl-service.com)) et vous pourrez ouvrir votre mode d'emploi en saisissant votre référence (IAN) 346166\_2004.

## Garantie pour Kompennass Handels GmbH pour la France

Chère cliente, cher client,

Cet appareil est garanti 3 ans à partir de la date d'achat. Si ce produit venait à présenter des vices, vous disposez de droits légaux face au vendeur de ce produit. Vos droits légaux ne sont pas restreints par notre garantie présentée ci-dessous.

### Conditions de garantie

La période de garantie débute à la date d'achat. Veuillez bien conserver le ticket de caisse. Celui-ci servira de preuve d'achat.

Si dans un délai de trois ans suivant la date d'achat de ce produit, un vice de matériel ou de fabrication venait à apparaître, le produit sera réparé, remplacé gratuitement par nos soins ou le prix d'achat remboursé, selon notre choix. Cette prestation sous garantie nécessite, dans le délai de trois ans, la présentation de l'appareil défectueux et du justificatif d'achat (ticket de caisse) ainsi que la description brève du vice et du moment de son apparition.

Si le vice est couvert par notre garantie, vous recevrez le produit réparé ou un nouveau produit en retour. Aucune nouvelle période de garantie ne débute avec la réparation ou l'échange du produit.

Les blocs-batteries de la série X 12 V et X 20 V Team sont garantis 3 ans à compter de la date d'achat.

### Période de garantie et réclamation légale pour vices cachés

L'exercice de la garantie ne prolonge pas la période de garantie. Cette disposition s'applique également aux pièces remplacées ou réparées. Les dommages et vices éventuellement déjà présents à l'achat doivent être signalés immédiatement après le déballage. Toute réparation survenant après la période sous garantie fera l'objet d'une facturation.

### Étendue de la garantie

L'appareil a été fabriqué avec soin conformément à des directives de qualité strictes et consciencieusement contrôlé avant sa livraison.

La prestation de la garantie s'applique aux vices de matériel et de fabrication. Cette garantie ne s'étend pas aux pièces du produit qui sont exposées à une usure normale et peuvent de ce fait être considérées comme pièces d'usure, ni aux détériorations de pièces fragiles, par ex. interrupteurs ou pièces en verre.

Cette garantie devient caduque si le produit est détérioré, utilisé ou entretenu de manière non conforme. Toutes les instructions listées dans le manuel d'utilisation doivent être exactement respectées pour une utilisation conforme du produit. Des buts d'utilisation et actions qui sont déconseillés dans le manuel d'utilisation, ou dont vous êtes avertis doivent également être évités.

Le produit est uniquement destiné à un usage privé et ne convient pas à un usage professionnel. La garantie est annulée en cas d'entretien incorrect et inapproprié, d'usage de la force et en cas d'intervention non réalisée par notre centre de service après-vente agréé.

### Article L217-16 du Code de la consommation

Lorsque l'acheteur demande au vendeur, pendant le cours de la garantie commerciale qui lui a été consentie lors de l'acquisition ou de la réparation d'un bien meuble, une remise en état couverte par la garantie, toute période d'immobilisation d'au moins sept jours vient s'ajouter à la durée de la garantie qui restait à courir. Cette période court à compter de la demande d'intervention de l'acheteur ou de la mise à disposition pour réparation du bien en cause, si cette mise à disposition est postérieure à la demande d'intervention.

Indépendamment de la garantie commerciale souscrite, le vendeur reste tenu des défauts de conformité du bien et des vices rédhibitoires dans les conditions prévues aux articles L217-4 à L217-13 du Code de la consommation et aux articles 1641 à 1648 et 2232 du Code Civil.

### Article L217-4 du Code de la consommation

Le vendeur livre un bien conforme au contrat et répond des défauts de conformité existant lors de la délivrance. Il répond également des défauts de conformité résultant de l'emballage, des instructions de montage ou de l'installation lorsque celle-ci a été mise à sa charge par le contrat ou a été réalisée sous sa responsabilité.

### Article L217-5 du Code de la consommation

Le bien est conforme au contrat :

- 1° S'il est propre à l'usage habituellement attendu d'un bien semblable et, le cas échéant :
  - s'il correspond à la description donnée par le vendeur et posséder les qualités que celui-ci a présentées à l'acheteur sous forme d'échantillon ou de modèle ;
  - s'il présente les qualités qu'un acheteur peut légitimement attendre eu égard aux déclarations publiques faites par le vendeur, par le producteur ou par son représentant, notamment dans la publicité ou l'étiquetage ;
- 2° Ou s'il présente les caractéristiques définies d'un commun accord par les parties ou être propre à tout usage spécial recherché par l'acheteur, porté à la connaissance du vendeur et que ce dernier a accepté.

### Article L217-12 du Code de la consommation

L'action résultant du défaut de conformité se prescrit par deux ans à compter de la délivrance du bien.

### Article 1641 du Code civil

Le vendeur est tenu de la garantie à raison des défauts cachés de la chose vendue qui la rendent impropre à l'usage auquel on la destine, ou qui diminuent tellement cet usage que l'acheteur ne l'aurait pas acquise, ou n'en aurait donné qu'un moindre prix, s'il les avait connus.

### Article 1648 1er alinéa du Code civil

L'action résultant des vices rédhibitoires doit être intentée par l'acquéreur dans un délai de deux ans à compter de la découverte du vice.

Les pièces détachées indispensables à l'utilisation du produit sont disponibles pendant la durée de la garantie du produit.

### La période de garantie ne s'applique pas dans les cas suivants

- usure normale de la capacité de l'accu
- utilisation commerciale du produit
- détérioration ou modification du produit par le client
- non-respect des consignes de sécurité et de maintenance, erreur d'utilisation
- dommages causés par des événements élémentaires

### Procédure en cas de garantie

Afin de garantir un traitement rapide de votre demande, veuillez suivre les indications suivantes :

- Veuillez avoir à portée de main pour toutes questions le ticket de caisse et la référence article (par ex. IAN 12345) en tant que justificatif de votre achat.
- Vous trouverez la référence sur la plaque signalétique sur le produit, une gravure sur le produit, sur la page de garde du mode d'emploi (en bas à gauche) ou sur l'autocollant au dos ou sur le dessous du produit.
- Si des erreurs de fonctionnement ou d'autres vices venaient à apparaître, veuillez d'abord contacter le département service clientèle cité ci-dessous par **téléphone** ou par **e-mail**.
- Vous pouvez ensuite retourner un produit enregistré comme étant défectueux en joignant le ticket de caisse et en indiquant en quoi consiste le vice et quand il est survenu, sans devoir l'affranchir à l'adresse de service après-vente communiquée.



Sur [www.lidl-service.com](http://www.lidl-service.com), vous pourrez télécharger ce mode d'emploi et de nombreux autres manuels, vidéos produit et logiciels d'installation.

Grâce à ce code QR, vous arriverez directement sur le site Lidl service après-vente ([www.lidl-service.com](http://www.lidl-service.com)) et vous pourrez ouvrir votre mode d'emploi en saisissant votre référence (IAN) 346166\_2004.

**⚠ AVERTISSEMENT !**

- ▶ **Faites réparer vos appareils par le service après-vente ou un électricien et uniquement avec des pièces de rechange d'origine.** Cela assure le maintien de la sécurité de l'appareil.
- ▶ **Confiez toujours le remplacement de la fiche ou du cordon d'alimentation au fabricant de l'appareil ou à son service après-vente.** Cela assure le maintien de la sécurité de l'appareil.

**Service après-vente**

**FR Service France**  
 Tel.: 0800 919270  
 E-Mail: kompernass@lidl.fr

**BE Service Belgique**  
 Tel.: 070 270 171 (0,15 EUR/Min.)  
 E-Mail: kompernass@lidl.be

IAN 346166\_2004

**Importateur**

Veillez tenir compte du fait que l'adresse suivante n'est pas une adresse de service après-vente. Veuillez d'abord contacter le service mentionné.

KOMPERNASS HANDELS GMBH  
 BURGSTRASSE 21  
 44867 BOCHUM  
 ALLEMAGNE  
 www.kompernass.com

**Recyclage**



L'emballage est constitué de matériaux écologiques que vous pouvez recycler par le biais des services de recyclage locaux.



**Ne jetez pas les outils électriques dans les ordures ménagères !**

Conformément à la directive européenne 2012/19/EU, les outils électriques usagés doivent faire l'objet d'un tri et d'un recyclage respectueux de l'environnement.



**Ne jetez pas les accus dans les ordures ménagères !**

Les accus défectueux ou usagés doivent être recyclés conformément à la Directive 2006/66/CE. Déposez le pack d'accus et/ou l'appareil auprès des points de collecte existants.

Informez-vous auprès des services administratifs communaux ou municipaux quant aux possibilités de mise au rebut des outils électriques/packs d'accus.



Éliminez l'emballage d'une manière respectueuse de l'environnement.

Observez le marquage sur les différents matériaux d'emballage et triez-les séparément si nécessaire. Les matériaux d'emballage sont repérés par des abréviations (a) et des numéros (b) qui ont la signification suivante : 1-7 : Plastiques, 20-22 : Papier et carton, 80-98 : Matériaux composites.



Renseignez-vous auprès de votre commune pour connaître les possibilités de mise au rebut de votre appareil usagé.



Le produit recyclable doit être trié ou rapporté dans un point de collecte pour être recycle.

## Traduction de la déclaration de conformité originale

Nous soussignés, KOMPERNASS HANDELS GMBH, responsable du document : M. Semi Uguzlu, BURGSTR. 21, 44867 BOCHUM, ALLEMAGNE, déclarons par la présente que ce produit est en conformité avec les normes, documents normatifs et directives CE suivants :

### Directive relative aux machines

(2006/42/CE)

### Directive CE sur les basses tensions

(2014/35/EU, uniquement chargeur)

### Compatibilité électromagnétique

(2014/30/EU)

### Directive RoHS

(2011/65/EU)\*

\* La seule responsabilité pour l'établissement de cette déclaration de conformité incombe au fabricant. L'objet de la déclaration décrit ci-dessus répond aux prescriptions de la directive 2011/65/EU du Parlement européen et du Conseil en date du 8 juin 2011 visant la restriction de l'utilisation de certaines substances dangereuses dans les appareils électriques et électroniques.

### Normes harmonisées appliquées

EN 60745-1:2009+A11:2010

EN 60745-2-16:2010

EN 55014-1:2017

EN 55014-2:2015

EN 60335-1:2012+A13:2017

EN 60335-2-29:2004 + A2:2010

EN 62233:2008

EN 61000-3-2:2014

EN 61000-3-3:2013

EN 50581:2012

**Désignation du modèle de la machine :** Agrafeuse sans fil PAT 20-Li A1

**Année de fabrication :** 09-2020

**Numéro de série :** IAN 346166\_2004

Bochum, le 09/09/2020



Semi Uguzlu

- Responsable qualité -

Sous réserve de modifications techniques à des fins de perfectionnement.

## Commande d'accu de rechange

Si vous souhaitez commander un accu de rechange pour votre appareil, vous pouvez le faire très aisément soit sur le site [www.kompernass.com](http://www.kompernass.com) soit par téléphone.

En raison d'un stock limité, il est possible que cet article soit épuisé très rapidement.



### REMARQUE

- Dans certains pays, la commande de pièces détachées ne peut pas être réalisée en ligne. Dans ce cas, veuillez contacter la hotline du service après-vente.

## Commande téléphonique

**FR** Service France Tel.: 0800 919270

**BE** Service Belgique Tel.: 070 270 171 (0,15 EUR/Min.)

Pour que votre commande soit traitée plus rapidement, veuillez s.v.p. tenir prêt le numéro de référence de l'appareil (par ex. IAN 346166) pour répondre à toute demande de renseignements. Vous trouverez le numéro de référence sur la plaque signalétique ou sur la page de garde de ce mode d'emploi.



# Inhoud

<b>Inleiding</b> .....	<b>46</b>
Gebruik in overeenstemming met bestemming .....	46
Onderdelen .....	46
Inhoud van het pakket .....	46
Technische gegevens .....	46
<b>Algemene veiligheidsvoorschriften voor elektrische gereedschappen</b> .....	<b>47</b>
1. Veiligheid op de werkplek .....	48
2. Elektrische veiligheid .....	48
3. Veiligheid van personen .....	48
4. Gebruik en behandeling van het elektrische gereedschap .....	49
5. Gebruik en behandeling van het accugereedschap .....	49
6. Service .....	50
Apparaatspecifieke veiligheidsvoorschriften voor tackers .....	50
Veiligheidsvoorschriften voor opladers .....	50
<b>Vóór de ingebruikname</b> .....	<b>51</b>
Accupack opladen (zie afb. A) .....	51
Accupack in het apparaat plaatsen/uit het apparaat nemen .....	51
Toestand van de accu controleren .....	51
Magazijnschacht laden .....	51
Slagkracht instellen .....	52
<b>Ingebruikname</b> .....	<b>52</b>
Inschakelen .....	52
LED-werklampje inschakelen .....	52
Problemen oplossen .....	52
<b>Onderhoud en reiniging</b> .....	<b>52</b>
<b>Garantie van Kompernaß Handels GmbH</b> .....	<b>53</b>
<b>Service</b> .....	<b>54</b>
<b>Importeur</b> .....	<b>54</b>
<b>Afvoeren</b> .....	<b>54</b>
<b>Vertaling van de oorspronkelijke conformiteitsverklaring</b> .....	<b>55</b>
<b>Vervangende accu bestellen</b> .....	<b>56</b>
Telefonische bestelling .....	56

## ACCU-SPIJKERPISTOOL PAT 20-Li A1

### Inleiding

Hartelijk gefeliciteerd met de aankoop van uw nieuwe product. U hebt hiermee gekozen voor een hoogwaardig product. De gebruiksaanwijzing maakt deel uit van dit product. Deze bevat belangrijke aanwijzingen voor veiligheid, gebruik en afvoer. Lees alle bedienings- en veiligheidsvoorschriften voordat u het product in gebruik neemt. Gebruik het product uitsluitend op de voorgeschreven wijze en voor de aangegeven doeleinden. Geef alle documenten mee als u het product overdraagt aan een derde.

### Gebruik in overeenstemming met bestemming

Het apparaat is geschikt voor huishoudelijk gebruik voor het nieten van karton, isolatiemateriaal, leer, stof (textiel- of natuurlijke vezels) en vergelijkbare materialen op hardhout, zacht hout, spaanplaat of triplexachtig materiaal. Het gebruik is uitsluitend toegestaan in droge ruimten. Elk ander gebruik of modificatie van het apparaat geldt als oneigenlijk, niet-toegelaten gebruik en brengt aanzienlijke risico's op ongelukken met zich mee. De fabrikant aanvaardt geen enkele aansprakelijkheid voor schade die voortvloeit uit oneigenlijk, niet-toegelaten gebruik. Niet bestemd voor commercieel, bedrijfsmatig gebruik.

### Onderdelen

- 1 Ontspanner
- 2 Knop voor LED-werkklampje
- 3 Knop voor ontgrendeling van het accupack
- 4 Accupack\*
- 5 Accu-display-LED
- 6 Toets accutoestand
- 7 Magazijschuif
- 7c Ontgrendeling
- 8 Magazijschacht
- 9 Schaalverdeling
- 10 Vulpeilweergave (nietjes met fijne draad)
- 11 Tackerneus
- 12 Kopplaat
- 13 LED-werkklampje
- 14 Slagkrachtregelaar
- 15 Snellader\*
- 16 Rode laadindicator
- 17 Groene laadindicator

### Inhoud van het pakket

- 1 accu-spijkerpistool
- 500 nietjes 20 mm
- 500 spijkers 20 mm
- 1 draagtas
- 1 gebruiksaanwijzing

### Technische gegevens

#### Accu-spijkerpistool PAT 20-Li A1

Nominale spanning	20 V $\text{---}$ (gelijkstroom)
Werk snelheid	max. 30 slagen/min
Capaciteit magazijn-schacht	50 stuks

#### Accu PAP 20 A1 \*

Type	LITHIUM-ION
Nominale spanning	20 V $\text{---}$ (gelijkstroom)
Capaciteit	2,0 Ah
Cellen	5

## Accu-snellader PLG 20 A1 \*

### INGANG/Input

Nominale spanning 230-240 V ~, 50 Hz  
(wisselstroom)

Nominaal vermogen 65 W

Zekering (intern) 3,15 A

### UITGANG/Output

Nominale spanning 21,5 V --- (gelijkstroom)

Nominale stroom 2,4 A

Oplaadduur ca. 60 min

Beschermingsklasse II / (dubbel geïsoleerd)

### Nietjes met fijne draad



Nietjesbreedte 6 mm  
Nietjeslengte 15-25 mm



Spijkerlengte 15, 20, 25, 32 mm

\* BATTERIJ EN LADER ZIJN NIET INBEGREPEN  
IN GELEVERD

### Geluidsemisiewaarde

Gemeten waarde voor geluid vastgesteld conform EN 60745. Het A-gewogen geluidsniveau van het elektrische gereedschap bedraagt typisch

Geluidsdrumniveau  $L_{pA} = 84,1$  dB (A)

Onzekerheid  $K_{pA} = 3$  dB

Geluidsvermogensniveau  $L_{WA} = 95,1$  dB (A)

Onzekerheid  $K_{WA} = 3$  dB

### Draag gehoorbescherming!

#### Totale trillingswaarden

Totale trillingswaarden vastgesteld conform EN 60745:

Trillingsemisiewaarde  $a_{h,W} = 3,65$  m/s<sup>2</sup>

Onzekerheid  $K = 1,5$  m/s<sup>2</sup>

### OPMERKING

- ▶ De in deze gebruiksaanwijzing vermelde trillingsemisiewaarde is gemeten conform een genormeerde meetprocedure en kan worden gebruikt voor apparaatvergelijking. De vermelde trillingsemisiewaarde kan ook worden gebruikt voor een voorlopige beoordeling van de blootstelling.

### ⚠ WAARSCHUWING!

- ▶ De trillingsemisiewaarde verandert afhankelijk van het gebruik van het elektrische gereedschap en kan in bepaalde gevallen hoger zijn dan de in deze gebruiksaanwijzing aangegeven waarde. De trillingsbelasting kan worden onderschat wanneer het elektrische gereedschap regelmatig op een dergelijke manier wordt gebruikt. Probeer de belasting door trillingen zo klein mogelijk te houden. U kunt bijvoorbeeld handschoenen dragen tijdens het gebruik van het gereedschap en slechts beperkte tijd met het gereedschap werken om de trillingsbelasting te reduceren. Daarbij dient u rekening te houden met alle aspecten van de bedrijfscyclus (bijvoorbeeld perioden waarin het gereedschap is uitgeschakeld en perioden waarin het gereedschap weliswaar is ingeschakeld, maar niet wordt belast).



## Algemene veiligheidsvoorschriften voor elektrische gereedschappen

### ⚠ WAARSCHUWING!

- ▶ Lees alle veiligheidsvoorschriften en instructies. Het niet naleven van de veiligheidsvoorschriften en aanwijzingen kan elektrische schokken, brand en/of ernstig letsel veroorzaken.

## **Bewaar alle veiligheidsvoorschriften en -aanwijzingen voor toekomstig gebruik.**

De in de veiligheidsinstructies gebruikte term "elektrisch gereedschap" heeft betrekking op elektrische gereedschappen die op netvoeding werken (met snoer) en op elektrische gereedschappen die op accu's werken (zonder snoer).

### **1. Veiligheid op de werkplek**

- a) **Houd uw werkomgeving schoon en goed verlicht.** Wanorde en een niet-verlichte werkomgeving kunnen leiden tot ongelukken.
- b) **Gebruik het elektrische gereedschap niet in explosiegevaarlijke omgevingen waarin zich brandbare vloeistof, gas of stof bevindt.** Elektrisch gereedschap geeft vonken af die stof of dampen kunnen doen ontvlammen.
- c) **Houd kinderen en andere personen uit de buurt tijdens het gebruik van het elektrische gereedschap.** Als u afgeleid raakt, zou u de controle over het apparaat kunnen verliezen.

### **2. Elektrische veiligheid**

- a) **De stekker van het elektrische gereedschap moet in het stopcontact passen. De stekker mag op geen enkele wijze worden veranderd. Gebruik geen verloopstekker in combinatie met geaard elektrisch gereedschap.** Onveranderde stekkers en passende stopcontacten verminderen het risico op elektrische schokken.
- b) **Voorkom lichamen contact met geaarde oppervlakken, zoals buizen, verwarmingen, fornuizen en koelkasten.** Er bestaat een verhoogd risico op een elektrische schok als uw lichaam geaard is.
- c) **Houd elektrisch gereedschap uit de buurt van regen of vocht.** Als er water in een elektrisch apparaat binnendringt, bestaat er een verhoogde kans op een elektrische schok.
- d) **Gebruik het snoer niet voor een ander doel, bijvoorbeeld om het elektrische gereedschap te dragen, op te hangen of om de stekker uit het stopcontact te trekken.** Houd het snoer uit de buurt van hittebronnen, olie, scherpe randen of bewegende onderdelen. Beschadigde of verwarde snoeren verhogen de kans op een elektrische schok.

- e) **Gebruik bij het werken met elektrisch gereedschap buitenshuis alleen verlengsnoeren die zijn goedgekeurd voor gebruik buitenshuis.** Het gebruik van een verlengsnoer dat geschikt is voor gebruik buitenshuis, vermindert het risico op een elektrische schok.
- f) **Gebruik een aardlekschakelaar als het gebruik van het elektrische gereedschap in een vochtige omgeving onvermijdelijk is.** Het gebruik van een aardlekschakelaar vermindert het risico op een elektrische schok.

### **3. Veiligheid van personen**

- a) **Wees altijd alert, let op wat u doet en gebruik uw gezond verstand bij het gebruik van elektrisch gereedschap. Gebruik geen elektrisch gereedschap als u moe bent of onder invloed bent van drugs, alcohol of medicijnen.** Een moment van onoplettendheid kan bij het gebruik van het elektrische gereedschap al tot ernstig letsel leiden.
- b) **Draag persoonlijke beschermingsmiddelen en altijd een veiligheidsbril.** Het dragen van persoonlijke beschermingsmiddelen zoals een stofmasker, antislip-veiligheidsschoenen, veiligheidshelm of gehoorbescherming, al naargelang het type en het gebruik van het elektrische gereedschap, vermindert het risico op letsel.
- c) **Voorkom onbedoelde inschakeling. Zorg ervoor dat het elektrische gereedschap is uitgeschakeld voordat u het aansluit op de netvoeding en/of de accu, het optilt of draagt.** Als u bij het dragen van het elektrische gereedschap uw vinger op de aan-/uitknop houdt of het apparaat al ingeschakeld op de netvoeding aansluit, kan dit tot ongelukken leiden.
- d) **Verwijder het afstelgereedschap of de sleutel voordat u het elektrische gereedschap aanzet.** Gereedschap of een sleutel die zich in een draaiend onderdeel van het apparaat bevindt, kan letsel tot gevolg hebben.
- e) **Voorkom een abnormale lichaamshouding. Zorg dat u stevig staat en bewaar altijd uw evenwicht.** Daardoor kunt u het elektrische gereedschap in onverwachte situaties beter controleren.

- f) Draag geschikte kleding. Draag geen wijde kleding of sieraden. Houd haar, kleding en handschoenen ver van bewegende onderdelen. Loszittende kleding, sieraden of haren kunnen door bewegende onderdelen gegrepen worden.
- g) Als het mogelijk is om stofafzuigings- en -opvangvoorzieningen te installeren, zorg er dan voor dat deze zijn aangesloten en correct worden gebruikt. Het gebruik van een stofafzuiging kan risico's door stof beperken.

#### 4. Gebruik en behandeling van het elektrische gereedschap

- a) Voorkom overbelasting van het apparaat. Gebruik voor uw werkzaamheden het daarvoor voorziene elektrische gereedschap. Met een passend elektrisch gereedschap werkt u beter en veiliger in het aangegeven vermogensbereik.
- b) Gebruik geen elektrisch gereedschap waarvan de aan-/uitknop defect is. Elektrisch gereedschap dat niet meer aan- of uitgezet kan worden, is gevaarlijk en moet worden gerepareerd.
- c) Haal de stekker uit het stopcontact of verwijder de accu voordat u instellingen aan het apparaat verricht, accessoires verwisselt of het apparaat weglegt. Deze voorzorgsmaatregel voorkomt dat het elektrische gereedschap onbedoeld wordt ingeschakeld.
- d) Berg elektrisch gereedschap buiten het bereik van kinderen op als het niet in gebruik is. Zorg ervoor dat het apparaat niet wordt gebruikt door personen die hiermee niet vertrouwd zijn of die deze instructies niet hebben gelezen. Elektrisch gereedschap is gevaarlijk als het door onervaren personen worden gebruikt.
- e) Onderhoud elektrisch gereedschap zorgvuldig. Controleer of bewegende onderdelen naar behoren werken en niet klemmen, en of er geen onderdelen gebroken of zodanig beschadigd zijn dat daardoor de werking van het elektrische gereedschap nadelig wordt beïnvloed. Laat beschadigde onderdelen vóór de ingebruikname van het apparaat repareren. Veel ongelukken zijn het gevolg van slecht onderhoud van elektrisch gereedschap.

- f) Houd slijpschijven scherp en schoon. Met zorg onderhouden snijgereedschappen met scherpe snijkanten lopen minder vaak vast en zijn gemakkelijker te sturen.
- g) Gebruik elektrisch gereedschap, accessoires, hulpstukken en dergelijke in overeenstemming met deze instructies. Houd daarbij rekening met de werkomstandigheden en de te verrichten werkzaamheden. Het gebruik van elektrisch gereedschap voor andere doeleinden dan de beoogde toepassingen kan tot gevaarlijke situaties leiden.

#### 5. Gebruik en behandeling van het accugereedschap

- a) Laad de accu uitsluitend op met een oplader die door de fabrikant wordt aanbevolen. Er bestaat brandgevaar als een oplader die voor een bepaald type accu's bestemd is, voor andere accu's wordt gebruikt.
- b) Gebruik alleen de daarvoor bestemde accu's in de elektrische apparaten. Het gebruik van andere accu's kan tot verwondingen en brandgevaar leiden.
- c) Houd een niet-gebruikte accu uit de buurt van paperclips, munten, sleutels, spijkers, schroeven en andere kleine metalen voorwerpen die een overbrugging van de contacten kunnen veroorzaken. Kortsluiting tussen de accucontacten kan verbrandingen of brand tot gevolg hebben.
- d) Bij onjuist gebruik kan er vloeistof uit de accu lekken. Vermijd contact met accuvloeistof. Spoel bij onbedoeld contact met accuvloeistof de vloeistof weg met water. Raadpleeg bovendien een arts als er accuvloeistof in de ogen komt. Lekkende accuvloeistof kan leiden tot huidirritatie en brandwonden.



**VOORZICHTIG! EXPLOSIEGEVAAR!**  
Laad niet-oplaadbare accu's nooit op.



**Bescherm de accu tegen hitte, bijv. ook tegen continu zonlicht, vuur, water en vocht.** Er bestaat explosiegevaar.

## 6. Service

- a) Laat uw elektrische gereedschap alleen door gekwalificeerde vakmensen en uitsluitend met originele vervangingsonderdelen repareren. Op die manier blijft de veiligheid van het elektrische gereedschap gewaarborgd.

### Apparaatspecifieke veiligheidsvoorschriften voor tackers

- **Ga er altijd vanuit dat het elektrische gereedschap nietjes/spijkers bevat.** Als u te nonchalant met de tacker omgaat, dan kunnen de nietjes/spijkers er onverwacht uitschieten, met letsels tot gevolg.
- **Richt het elektrische gereedschap nooit op uzelf of op andere personen in de buurt.** Het gereedschap kan namelijk onverwacht inschakelen en een nietje/spijker uitschieten, wat tot letsel kan leiden.
- **Plaats het elektrische gereedschap eerst stevig op het werkstuk voordat u het gereedschap activeert.** Als het elektrische gereedschap geen contact heeft met het werkstuk, kan het nietje/de spijker afketsen.
- **Als het nietje/de spijker klem zit in het elektrische gereedschap, haal dan de stekker van het gereedschap uit het stopcontact of verwijder het accupack.** Als de tacker ingeschakeld is, kan hij bij het verwijderen van een klemzittend nietje/spijker onbedoeld geactiveerd worden.
- **Wees voorzichtig bij het verwijderen van een klemzittend nietje/spijker.** Het systeem kan opgespannen zijn en het nietje/de spijker kan daardoor krachtig uitgestoten worden terwijl u probeert nietje of de spijker los te krijgen.
- **Gebruik de tacker niet voor de bevestiging van elektrische leidingen.** Het apparaat is niet geschikt voor de installatie van elektrische leidingen, want het kan de isolatie van elektrische kabels beschadigen en elektrische schokken en brand veroorzaken.

## Veiligheidsvoorschriften voor opladers

- Dit apparaat mag worden gebruikt door kinderen vanaf 8 jaar en door personen met beperkte fysieke, zintuiglijke of geestelijke vermogens of gebrek aan ervaring of kennis, mits ze onder toezicht staan of over het veilige gebruik van het apparaat zijn geïnstrueerd en de daaruit voortkomende gevaren hebben begrepen. Kinderen mogen niet met het apparaat spelen. Kinderen mogen zonder toezicht geen reiniging en gebruikersonderhoud uitvoeren.



De oplader is alleen geschikt voor gebruik binnenshuis.

### ⚠ LET OP!

- ▶ Deze lader kan alleen de volgende batterijen opladen: PAP 20 A1/PAP 20 A2/PAP 20 A3.
- ▶ Een actuele lijst van batterijcompatibiliteit is te vinden op [www.Lidl.de/Akku](http://www.Lidl.de/Akku).

### ⚠ WAARSCHUWING!

- Wanneer het snoer moet worden vervangen, moet dit worden uitgevoerd door de fabrikant of diens vertegenwoordiger, om veiligheidsrisico's te voorkomen.

## Originele accessoires/hulpapparatuur

- **Gebruik alleen accessoires en hulpstukken die vermeld staan in de gebruiksaanwijzing resp. waarvan gebruik compatibel is met het apparaat.**

### ⚠ WAARSCHUWING!

- Gebruik geen accessoires die niet door PARKSIDE worden aanbevolen. Dit kan elektrische schokken en brand veroorzaken.

## Vóór de ingebruikname

### Accupack opladen (zie afb. A)

#### VOORZICHTIG!

- ▶ Trek altijd de stekker uit het stopcontact, voordat u het accupack uit de oplader haalt of in de oplader plaatst.

#### OPMERKING

- ▶ Laad het accupack nooit op als de omgevingstemperatuur lager is dan 10 °C of hoger is dan 40 °C. Als een lithium-ionaccu langere tijd moet worden opgeslagen, moet de laadtoestand periodiek worden gecontroleerd. De optimale laadtoestand ligt tussen 50% en 80%. De accu moet worden opgeslagen in een koele, droge omgeving met een temperatuur tussen 0 °C en 50 °C.

- ◆ Plaats het accupack **4** op de snellader **15** (zie afb. A).
- ◆ Steek de stekker in het stopcontact. De laadindicator **16** brandt rood.
- ◆ De groene laadindicator **17** geeft aan dat het opladen is voltooid en dat het accupack **4** klaar is voor gebruik.

#### LET OP!

- ◆ Als de rode laadindicator **16** knippert, is het accupack **4** oververhit en kan het niet worden opgeladen.
- ◆ Als de rode en de groene laadindicatoren **16** **17** tegelijkertijd knipperen, is het accupack **4** defect.
- ◆ Schuif het accupack **4** in het apparaat.
- ◆ Schakel de oplader tussen twee opeenvolgende laadcycli minstens 15 minuten uit. Haal daartoe de stekker uit het stopcontact.

### Accupack in het apparaat plaatsen/ uit het apparaat nemen

#### Accupack plaatsen

- ◆ Klik het accupack **4** vast in het apparaat.

#### Accupack uit het apparaat halen

- ◆ Druk op de ontgrendelingsknop **3** en neem het accupack **4** uit het apparaat.

### Toestand van de accu controleren

- ◆ Druk voor controle van de accutoestand op de toets accutoestand **6** (zie ook de hoofdafbeelding).

De toestand wordt op de accu-display-LED **5** als volgt aangegeven:

ROOD/ORANJE/GROEN = maximale lading

ROOD/ORANJE = middelhoge lading

ROOD = zwakke lading - accu opladen

### Magazijnschacht laden

**Bij alle werkzaamheden aan het elektrische gereedschap (bijv. onderhoud, verwisselen van hulpstukken, enz.) en bij het vervoeren en opbergen moet de accu worden verwijderd.**

Bij onbedoeld drukken op de aan-/uitknop bestaat er letselgevaar.

- ◆ Neem het accupack **4** uit het apparaat.
- ◆ Draai het apparaat om.
- ◆ Druk beide pallen van de ontgrendeling **7c** samen (zie afb. B).
- ◆ Trek de magazijnschuif **7** naar achteren (zie afb. B).
- ◆ Vul de magazijnschacht **8** met nietjes of spijkers (zie afb. C).

#### OPMERKING

- ▶ Let hierbij op de juiste positie van de spijkers (zie hoofdafbeelding, kopplaat **12** op het apparaat).

- ◆ Schuif na het vullen de ontgrendeling 7c tot aan de aanslag in de magazijnschacht 8 tot deze vastklikt.

**OPMERKING**

- ▶ Met de vulpeilweergave 10 kunt u controleren of het magazijn nog nietjes bevat.

**Slagkracht instellen****OPMERKING**

- ▶ Kies de laagste slagkracht die u nodig hebt voor het nieten of spijkeren. Houd daarbij rekening met de lengte van de gebruikte nietjes of spijkers en met de stevigheid van het te verwerken materiaal.

**Slagkracht verhogen**

- ◆ Draai de slagkrachtregelaar 14 met de wijzers van de klok mee.

**Slagkracht verlagen**

- ◆ Draai de slagkrachtregelaar 14 tegen de wijzers van de klok in.

**Ingebruikname****Inschakelen**

- ◆ Druk de tackerneus 11 op de plek van het materiaal die u wilt nieten, tot deze enkele millimeters is ingedrukt.
- ◆ Druk op de ontspanner 1.

**LED-werklampje inschakelen**

- ◆ Druk op de knop voor het LED-werklampje 2 om bij zwakke omgevingsverlichting de werkplek te verlichten.

**Problemen oplossen****Oorzaak**

Een nietje blokkeert het apparaat.

**Oplossing**

- ◆ Neem het accupack 4 uit het apparaat.
- ◆ Draai het apparaat om.
- ◆ Druk beide pallen van de ontgrendeling 7c samen (zie afb. B).
- ◆ Trek de magazijnschuif 7 naar achteren (zie afb. B). U lost daardoor de voorspanning.
- ◆ Verwijder het nietje.

**⚠ WAARSCHUWING!**

- Houd het elektrische gereedschap niet vast aan de ontspanner 1 wanneer een nietje in het elektrische gereedschap is klem geraakt. Bij het verwijderen van een vastzittend nietje kan de ontspanner 1 onbedoeld geactiveerd worden.

**Onderhoud en reiniging**

**WAARSCHUWING! LETSELGEVAAR!**  
Schakel, voordat u werkzaamheden aan het apparaat uitvoert, eerst het apparaat uit en verwijder de accu.

- Het apparaat is onderhoudsvrij.
- Het apparaat moet altijd schoon, droog en vrij van olie of smeervet zijn.
- Gebruik voor het schoonmaken van de behuizing een droge doek.
- Er mogen geen vloeistoffen in het apparaat dringen.
- Als een lithium-ionaccu langere tijd moet worden opgeslagen, moet de laadtoestand periodiek worden gecontroleerd. De optimale laadtoestand ligt tussen 50% en 80%. Het optimale opslagklimaat is koel en droog.

**OPMERKING**

- ▶ Niet-vermelde reserveonderdelen (zoals schakelaars) kunt u bestellen via onze service-hotline.

## Garantie van Kompernaß Handels GmbH

Geachte klant,

U hebt op dit apparaat 3 jaar garantie vanaf de aankoopdatum. In geval van gebreken in dit product hebt u wettelijke rechten tegenover de verkoper van het product. Deze wettelijke rechten worden door onze hierna beschreven garantie niet beperkt.

### Garantievoorwaarden

De garantietermijn geldt vanaf de datum van aankoop. Bewaar de kassabon zorgvuldig. U hebt hem nodig als bewijs van aankoop.

Als er binnen drie jaar vanaf de aankoopdatum van dit product een materiaal- of fabricagefout optreedt, wordt - naar onze keuze - het product door ons kosteloos gerepareerd of vervangen of wordt de koopprijs terugbetaald. Voorwaarde voor deze garantie is dat het defecte apparaat en het aankoopbewijs (kassabon) binnen de termijn van drie jaar worden overlegd en dat kort wordt omschreven waaruit het gebrek bestaat en wanneer het is opgetreden.

Wanneer het defect door onze garantie wordt gedekt, krijgt u het gerepareerde product of een nieuw product retour. Met de reparatie of vervanging van het product begint er geen nieuwe garantietermijn.

U hebt op de accupacks van de X 12 V Team-serie en de X 20 V Team-serie 3 jaar garantie vanaf de aankoopdatum.

### Garantietermijn en wettelijke aanspraken bij gebreken

De garantietermijn wordt door deze waarborg niet verlengd. Dat geldt ook voor vervangen en gerepareerde onderdelen. Eventueel al bij aankoop aanwezige schade en gebreken moeten meteen aan het uitpakken worden gemeld. Voor reparaties na afloop van de garantietermijn worden kosten in rekening gebracht.

### Garantieomvang

Het apparaat is op basis van strenge kwaliteitsnormen met de grootst mogelijke zorg vervaardigd en voorafgaand aan de levering nauwkeurig gecontroleerd.

De garantie geldt voor materiaal- of fabricagefouten. Deze garantie geldt niet voor productonderdelen die onderhevig zijn aan normale slijtage en die daarom als slijtonderdelen worden beschouwd, of voor schade aan breekbare onderdelen zoals schakelaars of onderdelen die van glas zijn gemaakt.

Deze garantie vervalt wanneer het product is beschadigd, ondeskundig is gebruikt of is gerepareerd. Voor deskundig gebruik van het product moeten alle in de gebruiksaanwijzing beschreven aanwijzingen precies worden opgevolgd. Gebruiksdoeleinden en handelingen die in de gebruiksaanwijzing worden afgeraden of waarvoor wordt gewaarschuwd, moeten beslist worden vermeden.

Het product is uitsluitend bestemd voor privé-gebruik en niet voor bedrijfsmatige doeleinden. Bij verkeerd gebruik en ondeskundige behandeling, bij gebruik van geweld en bij reparaties die niet door ons erkend servicefiliaal zijn uitgevoerd, vervalt de garantie.

### Garantietermijn geldt niet bij

- normale afname van de accucapaciteit
- commercieel/bedrijfsmatig gebruik van het product
- beschadiging of modificatie van het product door de klant
- niet-naleving van de veiligheids- en onderhoudsvorschriften, bedieningsfouten
- schade door natuurrampen

### Afhandeling bij een garantieclaim

Voor een snelle afhandeling van uw aanvraag neemt u de volgende aanwijzingen in acht:

- Houd voor alle aanvragen de kassabon en het artikelnummer (bijv. IAN 12345) als aankoopbewijs bij de hand.
- Het artikelnummer vindt u op het typeplaatje van het product, op het product gegraveerd, op de titelpagina van de gebruiksaanwijzing (linksonder) of op de sticker op de achter- of onderkant van het product.
- Als er fouten in de werking of andere gebreken optreden, neemt u eerst contact op met de hierna genoemde serviceafdeling, **telefonisch** of **via e-mail**.

- Een als defect geregistreerd product kunt u dan zonder portokosten naar het aan u doorgegeven serviceadres sturen. Voeg het aankoopbewijs (kassabon) bij en vermeld waaruit het gebrek bestaat en wanneer het is opgetreden.



Op [www.lidl-service.com](http://www.lidl-service.com) kunt u deze en vele andere handleidingen, productvideo's en installatiesoftware downloaden.

Met deze QR-code gaat u direct naar de website van Lidl Service ([www.lidl-service.com](http://www.lidl-service.com)) en kunt u met het invoeren van het artikelnummer (IAN) 346166\_2004 de gebruiksaanwijzing openen.

**⚠ WAARSCHUWING!**

- ▶ **Laat uw apparaten door het servicepunt of een elektricien repareren, en uitsluitend met originele vervangingsonderdelen.** Op die manier blijft de veiligheid van het apparaat gewaarborgd.
- ▶ **Laat de stekker of het snoer altijd vervangen door de fabrikant van het apparaat of diens klantenservice.** Op die manier blijft de veiligheid van het apparaat gewaarborgd.

**Service**

**(NL) Service Nederland**  
Tel.: 0900 0400223 (0,10 EUR/Min.)  
E-Mail: [kompernass@lidl.nl](mailto:kompernass@lidl.nl)

**(BE) Service België**  
Tel.: 070 270 171 (0,15 EUR/Min.)  
E-Mail: [kompernass@lidl.be](mailto:kompernass@lidl.be)

IAN 346166\_2004

**Importeur**

Let op: het volgende adres is geen serviceadres. Neem eerst contact op met het opgegeven serviceadres.

KOMPERNASS HANDELS GMBH  
BURGSTRASSE 21  
44867 BOCHUM  
DUITSLAND  
[www.kompernass.com](http://www.kompernass.com)

**Afvoeren**



De verpakking bestaat uit milieuvriendelijke materialen, die u via de plaatselijke recyclepunten kunt afvoeren.



**Deponeer elektrisch gereedschap niet bij het huisvuil!**

Conform de Europese richtlijn 2012/19/EU moet afgedankt elektrisch gereedschap gescheiden worden ingezameld en op een milieuvriendelijke wijze worden gerecycled.



**Deponeer accu's niet bij het huisvuil!**

Defecte of afgedankte accu's moeten conform Richtlijn 2006/66/EC worden gerecycled. Lever het accupack en/of het apparaat in bij de hiervoor bestemde inzamel-punten.

Over afvoermogelijkheden voor afgedankt elektrisch gereedschap/een afgedankt accupack kunt u informatie opvragen bij uw gemeentereiniging.



Voer de verpakking af conform de milieuvoorschriften. Let op de aanduiding op de verschillende verpakkingsmaterialen en voer ze zo nodig gescheiden af. De verpakkingsmaterialen zijn voorzien van afkortingen (a) en cijfers (b) met de volgende betekenis: 1-7: kunststoffen, 20-22: papier en karton, 80-98: composiet-materialen.



Meer informatie over het afvoeren van het afgedankte product kunt u inwinnen bij de gemeentereiniging.



Het product is recycleerbaar; er is een uitgebreide producentenverantwoordelijkheid op van toepassing en het afval wordt gescheiden ingezameld.

## Vertaling van de oorspronkelijke conformiteitsverklaring

Wij, KOMPERNASS HANDELS GMBH, documentverantwoordelijke: de heer Semi Uguzlu, BURGSTR. 21, 44867 BOCHUM, DUITSLAND, verklaren hierbij dat dit product voldoet aan de volgende normen, normatieve documenten en EU-richtlijnen:

**Machinerichtlijn**  
(2006/42/EC)

**EU-laagspanningsrichtlijn**  
(2014/35/EU, alleen oplader)

**Elektromagnetische compatibiliteit**  
(2014/30/EU)

**RoHS-richtlijn**  
(2011/65/EU)\*

\* De volledige verantwoordelijkheid voor het afgeven van deze conformiteitsverklaring ligt bij de fabrikant. Het hierboven beschreven object van de verklaring voldoet aan de voorschriften van de Richtlijn 2011/65/EU van het Europees Parlement en de Raad van 8 juni 2011 aangaande de beperking van het gebruik van bepaalde gevaarlijke stoffen in elektrische en elektronische apparaten.

### Toegepaste geharmoniseerde normen

EN 60745-1:2009+A11:2010  
EN 60745-2-16:2010  
EN 55014-1:2017  
EN 55014-2:2015  
EN 60335-1:2012+A13:2017  
EN 60335-2-29:2004 + A2:2010  
EN 62233:2008  
EN 61000-3-2:2014  
EN 61000-3-3:2013  
EN 50581:2012

**Typeaanduiding van het apparaat:** Accu-spijkerpistool PAT 20-Li A1

**Productiejaar:** 09-2020

**Serienummer:** IAN 346166\_2004

Bochum, 09-09-2020



Semi Uguzlu  
- Kwaliteitsmanager -

Technische wijzigingen vanwege verdere ontwikkeling voorbehouden.

## Vervangende accu bestellen

Wanneer u voor uw apparaat een vervangende accu wilt bestellen, kunt u dit eenvoudig op internet regelen, op [www.kompernass.com](http://www.kompernass.com), of telefonisch afhandelen.

Dit artikel kan vanwege de beperkte voorraad na korte tijd uitverkocht zijn.



### OPMERKING

- In sommige landen is het online bestellen van vervangingsonderdelen niet mogelijk. Neem in dat geval contact op met de servicehelpdesk.

### Telefonische bestelling

**(NL) Service Nederland** Tel.: 0900 0400223 (0,10 EUR/Min.)

**(BE) Service België** Tel.: 070 270 171 (0,15 EUR/Min.)

Voor een snelle verwerking van uw bestelling dient u voor alle aanvragen het artikelnummer (bijv. IAN 346166) van het apparaat bij de hand te hebben. Het artikelnummer vindt u op het typeplaatje van het apparaat of op de titelpagina van deze gebruiksaanwijzing.

# Spis treści

<b>Wstęp</b> .....	<b>58</b>
Użytkowanie zgodne z przeznaczeniem .....	58
Wyposażenie .....	58
Zakres dostawy .....	58
Dane techniczne .....	58
<b>Ogólne wskazówki bezpieczeństwa dla elektronarzędzi</b> .....	<b>59</b>
1. Bezpieczeństwo na stanowisku pracy .....	60
2. Bezpieczeństwo elektryczne .....	60
3. Bezpieczeństwo osób .....	60
4. Użytkowanie i obsługa elektronarzędzia .....	61
5. Stosowanie i obsługa narzędzia akumulatorowego .....	61
6. Serwis .....	62
Szczegółowe wskazówki bezpieczeństwa dotyczące urządzeń wbijających .....	62
Zasady bezpieczeństwa użycia ładowarek .....	62
Oryginalne akcesoria i urządzenia dodatkowe .....	63
<b>Przed uruchomieniem</b> .....	<b>63</b>
Ładowanie akumulatora (patrz rys. A) .....	63
Wkładanie/wyjmowanie akumulatora z urządzenia .....	63
Sprawdzanie stanu naładowania akumulatora .....	63
Załadowanie szachtu magazynka .....	64
Ustawianie siły uderzenia .....	64
<b>Uruchomienie</b> .....	<b>64</b>
Włączanie .....	64
Włączanie lampki roboczej LED .....	64
Usuwanie usterek .....	64
<b>Konserwacja i czyszczenie</b> .....	<b>65</b>
<b>Gwarancja Kompernaß Handels GmbH</b> .....	<b>65</b>
<b>Serwis</b> .....	<b>67</b>
<b>Importer</b> .....	<b>67</b>
<b>Utylizacja</b> .....	<b>67</b>
<b>Tłumaczenie oryginalnej deklaracji zgodności</b> .....	<b>68</b>
<b>Zamawianie dodatkowego akumulatora</b> .....	<b>69</b>
Zamawianie telefoniczne .....	69

## **AKUMULATOROWY ZSZYWACZ PAT 20-Li A1**

### **Wstęp**

Gratulujemy zakupu nowego urządzenia. Wybrany produkt charakteryzuje się wysoką jakością. Instrukcja obsługi stanowi część niniejszego produktu. Zawiera ona ważne informacje na temat bezpieczeństwa, użytkowania i utylizacji. Przed rozpoczęciem użytkowania produktu należy zapoznać się ze wszystkimi wskazówkami dotyczącymi obsługi i bezpieczeństwa. Produkt należy użytkować wyłącznie zgodnie z zamieszczonym tu opisem oraz w podanym zakresie zastosowań. W przypadku przekazania urządzenia osobie trzeciej należy dołączyć do niego również całą dokumentację.

### **Użytkowanie zgodne z przeznaczeniem**

Urządzenie jest przeznaczone do użytku prywatnego, do zszywania kartonu, materiału izolacyjnego, skóry, tkaniny (tekstylnej lub z włókna naturalnego) i podobnych materiałów na drewnie twardym, iglastym, płytach wiórowych lub sklejące, dykcie. Korzystanie z urządzenia dozwolone jest wyłącznie w suchych pomieszczeniach. Stosowanie urządzenia do innych celów lub dokonywanie jego modyfikacji uznaje się za niezgodne z jego przeznaczeniem i stwarza poważne ryzyko wypadków. Producent nie ponosi żadnej odpowiedzialności za szkody powstałe w wyniku użycia urządzenia w sposób niezgodny z jego przeznaczeniem. Nie nadaje się do zastosowania przemysłowego.

### **Wyposażenie**

- ❶ Spust
- ❷ Przycisk lampki roboczej LED
- ❸ Przycisk odblokowania akumulatora
- ❹ Akumulator\*
- ❺ Wskaźnik LED stanu naładowania akumulatora
- ❻ Przycisk stanu naładowania akumulatora
- ❼ Suwak magazynka
- ❼c Odblokowanie
- ❽ Szacht magazynka
- ❾ Skala
- ❿ Wskaźnik poziomu napełnienia (zszywki z cienkiego drutu)
- ⓫ Końcówka zszywacza
- ⓫c Płytką czołową
- ⓫d Lampka robocza LED
- ⓫e Regulator siły uderzenia
- ⓫f Szybka ładowarka\*
- ⓫g Czerwona dioda kontrolna ładowania
- ⓫h Zielona dioda kontrolna ładowania

### **Zakres dostawy**

- 1 akumulatorowy zszywacz
- 500 zszywek 20 mm
- 500 gwoździ 20 mm
- 1 walizka transportowa
- 1 instrukcja obsługi

### **Dane techniczne**

#### **Akumulatorowy zszywacz PAT 20-Li A1**

Napięcie znamionowe	20 V --- (prąd stały)
Cykle pracy	do 30 uderzeń/min
Pojemność szachtu magazynka	50 szt.

#### **Akumulator PAP 20 A1 \***

Typ	LITOWO-JONOWY
Napięcie znamionowe	20 V --- (prąd stały)
Pojemność	2,0 Ah
Ogniwa	5

## Szybka ładowarka do akumulatora PLG 20 A1 \*

### Wejście

Napięcie znamionowe 230–240 V ~, 50 Hz  
(prąd przemienny)

Znamionowy pobór mocy 65 W

Bezpiecznik  
(wewnętrzny) 3,15 A

### Wyjście

Napięcie znamionowe 21,5 V ---  
(prąd stały)

Prąd znamionowy 2,4 A

Czas ładowania ok. 60 min

Klasa ochrony II /   
(podwójna izolacja)

### Zszywki z cienkiego drutu



Szerokość zszywek 6 mm  
Długość zszywek 15–25 mm



Długość gwoździ 15, 20, 25, 32 mm

\* AKUMULATOR I ŁADOWARKA NIE SĄ  
ZAWARTE W ZESTAWIE

### Wartość emisji hałasu

Wartość pomiarowa hałasu określona zgodnie z normą EN 60745. Korygowany współczynnik A poziom hałasu elektronarzędzia wynosi z reguły:

Poziom ciśnienia akustycznego  $L_{pA} = 84,1$  dB (A)

Niepewność pomiaru  $K_{pA} = 3$  dB

Poziom mocy akustycznej  $L_{WA} = 95,1$  dB (A)

Niepewność pomiarów  $K_{WA} = 3$  dB

### Nosić ochronniki słuchu!

### Całkowite wartości drgań

Całkowite wartości drgań określone na podstawie normy EN 60745:

Wartość emisji drgań  $a_{h,W} = 3,65$  m/s<sup>2</sup>

Niepewność pomiarów  $K = 1,5$  m/s<sup>2</sup>

### WSKAZÓWKA

- ▶ Poziom drgań podany w tych instrukcjach został zmierzony zgodnie z metodą pomiarową i może być użyty do porównywania urządzeń. Podana wartość emisji drgań może posłużyć także do wstępnej oceny stopnia narażenia.

### OSTRZEŻENIE!

- ▶ Wartość emisji drgań będzie zmieniała się w zależności od rodzaju zastosowania elektronarzędzia i w niektórych przypadkach może przekraczać wartość podaną w niniejszych instrukcjach. Narażenie na drgania mogłoby zostać nieprawidłowo ocenione, gdyby narzędzie było regularnie wykorzystywane w taki sposób. Należy starać się, aby obciążenie drganiami było jak najmniejsze. Przykładowe środki mające na celu zmniejszenie narażenia na drgania to noszenie rękawic w trakcie korzystania z narzędzia i ograniczenie czasu pracy. Należy przy tym uwzględnić wszystkie części cyklu pracy (na przykład czas, przez jaki elektronarzędzie pozostaje wyłączone oraz takie, w których jest ono wprawdzie włączone, ale nie pracuje pod obciążeniem).



## Ogólne wskazówki bezpieczeństwa dla elektronarzędzi



### OSTRZEŻENIE!

- ▶ Należy przeczytać wszystkie wskazówki bezpieczeństwa oraz instrukcje. Nieprzestrzeżenie poniższych wskazówek bezpieczeństwa oraz instrukcji może być przyczyną porażenia prądem elektrycznym, pożaru i/ lub ciężkich obrażeń ciała.

**Wszystkie wskazówki bezpieczeństwa oraz instrukcje należy zachować do późniejszego wykorzystania.**

Użyte we wskazówkach bezpieczeństwa pojęcie „elektronarzędzie” dotyczy elektronarzędzi zasilanych z sieci (przez kabel sieciowy) oraz elektronarzędzi zasilanych akumulatorami (bez kabla sieciowego).

## **1. Bezpieczeństwo na stanowisku pracy**

- a) Stanowisko pracy należy utrzymywać w czystości i dbać o jego dobre oświetlenie. Nieporządek i niedostateczne oświetlenie mogą być przyczyną wypadków.
- b) Nigdy nie używać elektronarzędzia w otoczeniu zagrożonym wybuchem, w którym znajdują się łatwopalne ciecze, gazy lub pyły. Elektronarzędzia wytwarzają iskry, które mogą spowodować zapłon pyłu lub oparów.
- c) W czasie użytkowania elektronarzędzia zwrócić uwagę na to, aby w pobliżu nie przebywały dzieci ani żadne inne osoby. W przypadku odwrócenia uwagi od pracy użytkownik może stracić kontrolę nad urządzeniem.

## **2. Bezpieczeństwo elektryczne**

- a) Wtyk przyłączeniowy elektronarzędzia musi pasować do gniazda zasilania. Dokonywanie zmian we wtyku jest zabronione. Nigdy nie używać adapterów wtyków w połączeniu z elektronarzędziami mającymi uziemienie. Oryginalne wtyki oraz pasujące gniazda wtykowe zmniejszają ryzyko porażenia prądem elektrycznym.
- b) Unikać kontaktu z uziemionymi przedmiotami, takimi jak rury, grzejniki, kuchenki lub lodówki. Zeknięcie się z uziemionym przedmiotem zwiększa ryzyko porażenia prądem elektrycznym.
- c) Nigdy nie narażać elektronarzędzia na działanie deszczu ani wilgoci. Przedostanie się wody do wnętrza elektronarzędzia zwiększa ryzyko porażenia prądem elektrycznym.
- d) Nigdy nie chwytać za kabel, np. w celu przeniesienia bądź zawieszenia elektronarzędzia lub wyciągnięcia wtyku z gniazda zasilania. Trzymać kabel z dala od źródeł gorąca, oleju,

ostrych krawędzi lub poruszających się części urządzenia. Uszkodzone lub poskręcane kable zwiększają ryzyko porażenia prądem elektrycznym.

- e) Podczas pracy z elektronarzędziem na zewnątrz stosować wyłącznie przedłużacze, które są dopuszczone również do użytku na zewnątrz pomieszczeń. Stosowanie przedłużacza przystosowanego do pracy na zewnątrz zmniejsza ryzyko porażenia prądem elektrycznym.
- f) Jeśli nie da się uniknąć pracy z elektronarzędziem w wilgotnym otoczeniu, stosować wyłącznik różnicowo-prądowy. Zastosowanie wyłącznika różnicowo-prądowego zmniejsza ryzyko porażenia prądem elektrycznym.

## **3. Bezpieczeństwo osób**

- a) Zawsze zachowywać ostrożność i uważać na to, co się robi. Praca z elektronarzędziem wymaga także zachowania zasad zdrowego rozsądku. Nie korzystać z elektronarzędzia w przypadku przemęczenia, bycia pod wpływem narkotyków, alkoholu lub leków. Nawet chwila nieuwagi podczas korzystania z elektronarzędzia może spowodować poważne obrażenia ciała.
- b) W czasie pracy nosić środki ochrony indywidualnej i obowiązkowo okulary ochronne. Noszenie środków ochrony indywidualnej, np. maski przeciwpyłowej, antypoślizgowego obuwia roboczego, kasku lub ochronników słuchu – w zależności od rodzaju zastosowania elektronarzędzia – zmniejsza ryzyko odniesienia obrażeń.
- c) Unikać sytuacji prowadzących do przypadkowego uruchomienia urządzenia. Przed podłączeniem do zasilania sieciowego i/lub akumulatora, przed chwyceniem lub przeniesieniem urządzenia upewnić się, czy elektronarzędzie jest wyłączone. Trzymanie palca na wyłączniku w trakcie przenoszenia elektronarzędzia lub podłączenie elektronarzędzia do zasilania z wciśniętym już wyłącznikiem może doprowadzić do wypadku.

- d) Przed włączeniem elektronarzędzia usunąć z niego wszystkie przyrządy regulacyjne lub klucze. Narzędzie lub klucz pozostawiony w obracającej się części urządzenia może spowodować obrażenia ciała.
- e) Unikać nienaturalnej postawy ciała. Zadbaj o utrzymanie stabilnej postawy i przez cały czas utrzymywać równowagę. Dzięki temu będzie można lepiej kontrolować elektronarzędzie w przypadku nieoczekiwanych sytuacji.
- f) Nosić odpowiednią odzież. Nie nosić luźnych ubrań ani biżuterii. Włosy, odzież i rękawice trzymać z dala od ruchomych części urządzenia. Ruchome części urządzenia mogą chwycić luźną, odstającą odzież, biżuterię lub długie włosy.
- g) Jeżeli możliwe jest podłączenie odciągu i zbiornika pyłu, upewnij się, że są one podłączone i używane w sposób prawidłowy. Zastosowanie odciągu pyłowego może zmniejszyć zagrożenia związane z zapyleniem.
- e) Elektronarzędzia wymagają starannej pielęgnacji. Sprawdzić, czy ruchome elementy działają prawidłowo i nie blokują się, czy żaden z elementów nie pękł ani nie został uszkodzony w stopniu uniemożliwiającym prawidłowe działanie elektronarzędzia. Przed użyciem urządzenia zlecić naprawę uszkodzonych części. Przyczyną wielu wypadków z elektronarzędziami jest ich niewłaściwa konserwacja.
- f) Dbać o to, aby narzędzia skrawające były ostre i czyste. Zadbane narzędzia skrawające z ostrymi ostrzami rzadziej się blokują i pozwalają się lepiej prowadzić.
- g) Korzystać z elektronarzędzia, akcesoriów, narzędzi roboczych itd. zgodnie z tymi instrukcjami. Uwzględnić przy tym warunki pracy i wykonywaną czynność. Używanie elektronarzędzi do celów innych, niż przewiduje to ich przeznaczenie, może doprowadzić do niebezpiecznych sytuacji.

#### 4. Użytkowanie i obsługa elektronarzędzia

- a) Nie przeciążać urządzenia. Elektronarzędzia używać zawsze do ściśle określonego zakresu użytkowania. Z odpowiednim elektronarzędziem pracuje się lepiej i bezpieczniej w podanym zakresie mocy.
- b) Nie używać elektronarzędzia z uszkodzonym wyłącznikiem. Elektronarzędzie, którego nie można włączyć ani wyłączyć, stanowi zagrożenie i należy je niezwłocznie przekazać do naprawy.
- c) Przed dokonaniem ustawień urządzenia, zmianą akcesoriów lub odłożeniem urządzenia na bok wyjąć wtyk z gniazda zasilania i/ lub akumulator. Uniemożliwi to przypadkowe uruchomienie elektronarzędzia.
- d) Nieużywane elektronarzędzia przechowywać w miejscu niedostępnym dla dzieci. Nie zezwalać na używanie urządzenia przez osoby, które nie wiedzą, jak się z nim obchodzić lub nie przeczytały niniejszych instrukcji. Elektronarzędzia w rękach niepowołanych osób stanowią duże zagrożenie.

#### 5. Stosowanie i obsługa narzędzia akumulatorowego

- a) Akumulatory ładować wyłącznie za pomocą ładowarek zalecanych przez producenta. Używanie ładowarki do ładowania akumulatorów innych niż te, do których jest ona przewidziana, stwarza zagrożenie pożarowe.
- b) Stosować zawsze akumulatory przewidziane dla określonego elektronarzędzia. Używanie innych akumulatorów może doprowadzić do obrażeń i niebezpieczeństwa pożaru.
- c) Nieużywany akumulator przechowywać z dala od spinaczy biurowych, monet, kluczy, gwoździ, śrub lub innych drobnych metalowych przedmiotów, które mogłyby powodować zwarcie styków. Zwarcie między stykami akumulatora może spowodować oparzenia lub pożar.
- d) Przy nieprawidłowym użytkowaniu z akumulatora może wydostać się ciecz. Unikać kontaktu z tą cieczą. W razie przypadkowego kontaktu przemyć wodą. W przypadku przedostania się cieczy do oczu skorzystać dodatkowo z pomocy lekarza. Wydostająca się z akumulatora ciecz może powodować podrażnienia skóry lub poparzenia.



**PRZESTROGA! NIEBEZPIECZEŃSTWO WYBUCHU!** Nigdy nie ładuj baterii jednorazowych.



Chroń akumulator przed wysoką temperaturą, np. przed ciągłym działaniem promieni słonecznych, ognia, wody i wilgoci. Niebezpieczeństwo wybuchu.

## 6. Serwis

- a) Naprawę elektronarzędzia zlecać tylko wykwalifikowanemu specjalście i stosować do tego oryginalne części zamienne. Dzięki temu zapewnione jest bezpieczeństwo użytkowania elektronarzędzia.

### Szczegółowe wskazówki bezpieczeństwa dotyczące urządzeń wbijających

- **Zawsze wychodzić z założenia, że narzędzie elektryczne zawsze ma załadowane zszywki.** Nieostrożne obchodzenie się z urządzeniem wbijającym może prowadzić do nieoczekiwanego wyrzelenia zszywek i może spowodować obrażenia.
- **Nie kierować elektronarzędzia na siebie, ani na inne osoby przebywające w pobliżu.** Nieoczekiwane uruchomienie spowoduje wyrzelenie zszywek, co może spowodować obrażenia ciała.
- **Nie uruchamiać elektronarzędzia, dopóki nie zostanie ono mocno przyłożone do obrabianego przedmiotu.** Jeżeli elektronarzędzie nie styka się z obrabianym przedmiotem, zszywka może odbić się od punktu mocowania.
- **Odtąć elektronarzędzie od zasilania sieciowego lub akumulatora, gdy zszywka zaklinowała się w elektronarzędziu.** Gdy urządzenie wbijające jest podłączone do zasilania, przy usuwaniu zaklinowanej zszywek może zostać przypadkowo uruchomione.

- **Podczas usuwania zaklinowanej zszywek należy zachować szczególną ostrożność.** System może być napięty, a podczas próby odblokowania zszywka może zostać wyrzeleną na dużą siłę.
- **Nie używać tego urządzenia wbijającego do mocowania kabli elektrycznych.** Nie nadaje się do instalowania kabli elektrycznych i może uszkodzić izolację kabli elektrycznych, powodując porażenie prądem elektrycznym i zagrożenie pożarowe.

### Zasady bezpieczeństwa użycia ładowarek

- To urządzenie może być używane przez dzieci od 8. roku życia oraz przez osoby o zmniejszonych zdolnościach fizycznych, sensorycznych lub umysłowych bądź osoby nieposiadające odpowiedniego doświadczenia i/lub wiedzy, wyłącznie pod nadzorem lub po przeszkoleniu w zakresie bezpiecznego użytkowania urządzenia oraz potencjalnych zagrożeń. Dzieciom nie wolno bawić się urządzeniem. Dzieciom bez opieki osób dorosłych nie wolno czyścić ani konserwować urządzenia.



Ładowarka nadaje się tylko do użytku w zamkniętych pomieszczeniach.

#### **UWAGA!**

- ▶ W tej ładowarce można ładować tylko następujące baterie: PAP 20 A1/PAP 20 A2/PAP 20 A3.
- ▶ Aktualna lista zgodności akumulatorów znajduje się na stronie internetowej [www.lidl.de/akku](http://www.lidl.de/akku).

### **⚠ OSTRZEŻENIE!**

- Jeśli konieczna jest wymiana przewodu sieciowego, powinien ją wykonać producent lub jego przedstawiciel, aby uniknąć zagrożeń bezpieczeństwa.

### **Oryginalne akcesoria i urządzenia dodatkowe**

- **Używać wyłącznie akcesoriów i urządzeń dodatkowych, które zostały wymienione w instrukcji obsługi lub których mocowanie jest kompatybilne z urządzeniem.**

### **⚠ OSTRZEŻENIE!**

- Nie używaj żadnych akcesoriów niezalecanych przez PARKSIDE. Może to prowadzić do porażenia prądem i pożaru.

## **Przed uruchomieniem**

### **Ładowanie akumulatora (patrz rys. A)**

### **⚠ PRZESTROGA!**

- ▶ Przed wyjęciem lub włożeniem akumulatora do ładowarki należy zawsze wyciągnąć wtyk z gniazda.

### **WSKAZÓWKA**

- ▶ Nigdy nie ładować akumulatora, jeśli temperatura otoczenia jest niższa niż 10°C lub wyższa niż 40°C. W przypadku dłuższego przechowywania akumulatora litowego należy regularnie kontrolować jego poziom naładowania. Optymalny stan naładowania wynosi pomiędzy 50% a 80%. Narzędzie należy przechowywać w suchym i chłodnym miejscu, w temperaturze otoczenia między 0°C a 50°C.
- ◆ Włożyć akumulator ④ do szybkiej ładowarki ⑮ (patrz rys. A).
- ◆ Włożyć wtyk do gniazda zasilania. Dioda kontrolna LED ⑯ świeci się w kolorze czerwonym.

- ◆ Zielona dioda kontrolna LED ⑰ sygnalizuje zakończenie ładowania i gotowość akumulatora ④ do pracy.

### **⚠ UWAGA!**

- ◆ Jeśli czerwona dioda kontrolna LED ⑱ zaczyna migać, akumulator ④ się przegrzał i nie można go naładować.
- ◆ Jeśli czerwona i zielona dioda kontrolna LED ⑱ ⑰ migają razem, wtedy akumulator ④ jest uszkodzony.
- ◆ Wsunąć akumulator ④ do urządzenia.
- ◆ Między kolejnymi ładowaniami wyłączać zawsze ładowarkę na co najmniej 15 minut. W tym celu wyciągnąć wtyk z gniazda.

## **Wkładanie/wyjmowanie akumulatora z urządzenia**

### **Wkładanie akumulatora**

- ◆ Zezwolić, aby akumulator ④ zatrzasnął się w urządzeniu.

### **Wyjmowanie akumulatora**

- ◆ Nacisnąć przycisk odblokowania ③ i wyjąć akumulator ④.

## **Sprawdzanie stanu naładowania akumulatora**

- ◆ W celu sprawdzenia stanu naładowania akumulatora nacisnąć przycisk stanu naładowania akumulatora ⑥ (patrz rysunek główny). Stan naładowania wyświetlony jest na wskaźniku LED akumulatora ⑤ w następujący sposób:  
CZERWONY/POMARAŃCZOWY /  
ZIELONY = maksymalny poziom naładowania /  
CZERWONY/POMARAŃCZOWY =  
średni poziom naładowania  
CZERWONY = słabe naładowanie -  
naładować akumulator

## Załadowanie szachtu magazynka

Przed rozpoczęciem jakichkolwiek prac przy elektronarzędziu (np. konserwacja, wymiana narzędzia itp.) oraz na czas jego transportu i przechowywania wyjąć akumulator z elektronarzędzia.

W przypadku niezamierzonego naciśnięcia spustu istnieje niebezpieczeństwo obrażeń.

- ◆ Wyjąć akumulator **4** z urządzenia.
- ◆ Obrócić urządzenie.
- ◆ Ścisnąć odblokowanie **7c** (patrz rys. B).
- ◆ Wyciągnąć suwak magazynka **7** do tyłu (patrz rys. B).
- ◆ Napętnić szacht magazynka **8** zszywkami lub gwoździami (patrz rys. C).

### WSKAZÓWKA

- ▶ Zwróć przy tym uwagę na właściwą pozycję gwoździ (patrz ilustracja główna, płytką czołowa **12** na urządzeniu).
- ◆ Po uzupełnieniu wsunąć odblokowanie **7c** do oporu do szachtu magazynka **8**, aż się zatrzaśnie.

### WSKAZÓWKA

- ▶ Na podstawie wskaźnika stanu napętnienia **10** można rozpoznać, czy w magazynku znajdują się jeszcze zszywki.

## Ustawianie siły uderzenia

### WSKAZÓWKA

- ▶ Wybierać najmniejszą siłę uderzenia niezbędną do zszywania. Należy zwrócić uwagę na długość stosowanych zszywek i gwoździ oraz na wytrzymałość przetwarzanego materiału.

### Zwiększanie siły uderzenia

- ◆ Obrócić regulator **14** w prawo.

### Zmniejszanie siły uderzenia

- ◆ Obrócić regulator siły uderzenia **14** w lewo.

## Uruchomienie

### Włączanie

- ◆ Docisnąć końcówkę zszywacza **11** w miejscu na materiale przeznaczonym do zszywania, aż wsunie się o kilka milimetrów.
- ◆ Nacisnąć spust **1**.

### Włączanie lampki roboczej LED

- ◆ Nacisnąć przycisk lampki roboczej LED **2**, aby umożliwić oświetlenie stanowiska pracy w przypadku niekorzystnego oświetlenia.

## Usuwanie usterek

### Przyczyna

Zszywka blokuje urządzenie.

### Rozwiązanie

- ◆ Wyjąć akumulator **4** z urządzenia.
- ◆ Obrócić urządzenie.
- ◆ Ścisnąć odblokowanie **7c** (patrz rys. B).
- ◆ Wyciągnąć suwak magazynka **7** do tyłu (patrz rys. B). W ten sposób zwalnia się naprężenie wstępne.
- ◆ Wyjąć zszywkę.

**⚠ OSTRZEŻENIE!**

- Nie trzymać elektronarzędzia za spust ❶, gdy zszywka zaklinowała się w elektronarzędziu. Podczas usuwania zakleszczonej zszywki można przypadkowo nacisnąć spust ❶.

**Konserwacja i czyszczenie**

**OSTRZEŻENIE! NIEBEZPIECZEŃSTWO OBRAŻEŃ!** Przed rozpoczęciem wszelkich prac przy urządzeniu należy je wyłączyć i wyjąć akumulator.

- Urządzenie jest bezobsługowe.
- Urządzenie musi być zawsze czyste, suche i niezabrudzone olejem ani smarem.
- Do czyszczenia obudowy używaj suchej szmatki.
- Do wnętrza obudowy nie może przedostać się żadna ciecz.
- W przypadku dłuższego przechowywania akumulatora litowego należy regularnie kontrolować jego poziom naładowania. Optymalny stan naładowania wynosi pomiędzy 50% a 80%. Optymalne warunki przechowywania to chłodne i suche miejsce.

**WSKAZÓWKA**

- ▶ Niewymienione tutaj części zamienne (np. przelączniki) można zamówić za pośrednictwem naszej infolinii serwisowej.

**Gwarancja  
Kompernaß Handels GmbH**

Szanowny Kliencie,

To urządzenie objęte jest 3-letnią gwarancją, licząc od daty zakupu. W przypadku wad tego produktu, masz gwarantowane ustawowe prawa w stosunku sprzedawcy. Te ustawowe prawa nie są ograniczone przez nasze opisane poniżej warunki gwarancji.

**Warunki gwarancji**

Okres gwarancji rozpoczyna się od daty zakupu. Należy zachować paragon. Jest on wymagany jako dowód zakupu.

Jeżeli w ciągu trzech lat od daty zakupu produktu ujawni się w nim wada materiałowa lub produkcyjna, produkt zostanie wedle naszego uznania nieodpłatnie naprawiony, wymieniony na nowy lub zostanie zwrócona jego cena. Warunkiem spełnienia tego świadczenia gwarancyjnego jest dostarczenie w trakcie tego trzyletniego okresu uszkodzonego urządzenia wraz z dowodem zakupu (paragonem) oraz krótkim opisem wady i daty jej wystąpienia.

Jeżeli wada jest objęta naszą gwarancją, otrzymasz z powrotem naprawiony lub nowy produkt.

Akumulatory z serii X 12 V oraz X 20 V Team objęte są 3-letnią gwarancją, licząc od daty zakupu.

**Okres gwarancji i ustawowe roszczenia gwarancyjne**

Wykonanie usługi gwarancyjnej nie przedłuża okresu gwarancji. Dotyczy to również wymienionych i naprawionych części. Wszelkie szkody i wady wykryte w chwili zakupu należy zgłosić bezpośrednio po rozpakowaniu urządzenia. Po upływie okresu gwarancji wszelkie naprawy są wykonywane odpłatnie.

## Zakres gwarancji

Urządzenie zostało starannie wyprodukowane i poddane przed wysyłką skrupulatnej kontroli jakości.

Gwarancja obejmuje wady materiałowe lub produkcyjne. Niniejsza gwarancja nie obejmuje części produktu, podlegających normalnemu zużyciu, ani uszkodzeń części łatwo łamliwych, np. przełączników, lub części wykonanych ze szkła.

Niniejsza gwarancja traci swoją ważność, jeśli produkt został uszkodzony, nie używano go prawidłowo lub nie serwisowano należycie. W celu zapewnienia prawidłowego stosowania produktu należy ściśle przestrzegać wszystkich instrukcji wymienionych w instrukcjach obsługi. Należy bezwzględnie unikać zastosowania oraz postępowania, których odradza się w instrukcji obsługi lub przed którymi się w niej ostrzega.

Produkt przeznaczony jest wyłącznie do użytku domowego, a nie do zastosowań komercyjnych. Niewłaściwe użytkowanie urządzenia, używanie go w sposób niezgodny z jego przeznaczeniem, użycie siły lub ingerencja w urządzenie, dokonywana poza naszymi autoryzowanymi punktami serwisowymi, powodują utratę gwarancji.

## Okres gwarancji nie ma zastosowania w następujących przypadkach

- normalne zużycie pojemności baterii
- komercyjne wykorzystanie produktu
- uszkodzenie lub modyfikacja produktu przez klienta
- nieprzestrzeganie przepisów bezpieczeństwa i konserwacji, błędy w obsłudze
- szkody spowodowane zjawiskami naturalnymi

## Realizacja zobowiązań gwarancyjnych

W celu zapewnienia szybkiego załatwienia sprawy, postępuj zgodnie z poniższymi wskazówkami:

- W przypadku wszelkich pytań przygotuj paragon fiskalny oraz numer artykułu (np. IAN 12345) jako dowód zakupu.
- Numer artykułu można znaleźć na tabliczce znamionowej na produkcie, wygrawerowany na urządzeniu, zapisany na stronie tytułowej instrukcji obsługi (w dolnym lewym rogu) lub na naklejce z tyłu bądź na spodzie urządzenia.
- W przypadku wystąpienia błędów działania lub innych wad, prosimy o kontakt z odpowiednim działem serwisu **telefonicznie** lub **przez e-mail**.
- Zarejestrowany jako wadliwy produkt możesz wtedy wraz z dołączonym dowodem zakupu (paragonem) oraz opisem i datą wystąpienia usterki wystąpić nieodpłatnie na przekazany wcześniej adres serwisu.



Na stronie [www.lidl-service.com](http://www.lidl-service.com) możesz pobrać te i wiele innych instrukcji, filmów o produktach oraz oprogramowanie instalacyjne.

Za pomocą tego kodu QR możesz przejść bezpośrednio na stronę serwisu Lidl ([www.lidl-service.com](http://www.lidl-service.com)), gdzie możesz otworzyć instrukcję obsługi, wpisując numer artykułu (IAN) 346166\_2004.

## **! OSTRZEŻENIE!**

- ▶ **Naprawy urządzenia zlecać wyłącznie serwisowi lub elektrykowi, stosując tylko oryginalne części zamienne.** Zapewni to odpowiedni poziom bezpieczeństwa użytkowania urządzenia po naprawie.
- ▶ **Wymianę wtyku lub przewodu przyłączeniowego powierzać zawsze producentowi elektronarzędzia lub autoryzowanemu serwisowi.** Zapewni to odpowiedni poziom bezpieczeństwa użytkowania urządzenia po naprawie.

## Serwis

**PL Serwis Polska**  
 Tel.: 22 397 4996  
 E-Mail: [kompernass@lidl.pl](mailto:kompernass@lidl.pl)

IAN 346166\_2004

## Importer

Pamiętaj, że poniższy adres nie jest adresem serwisu. Skontaktuj się najpierw z odpowiednim punktem serwisowym.

KOMPERNASS HANDELS GMBH  
 BURGSTRASSE 21  
 44867 BOCHUM  
 NIEMCY  
[www.kompernass.com](http://www.kompernass.com)

## Utylizacja



Opakowanie urządzenia wykonane jest z materiałów przyjaznych dla środowiska naturalnego, które można oddać w lokalnych punktach zbiórki.



**Urządzeń elektrycznych nie wolno wyrzucać razem z odpadami domowymi!**

Zgodnie z dyrektywą europejską 2012/19/EU zużyte elektronarzędzia należy zbierać oddzielnie i poddawać procesowi odzysku z poszanowaniem zasad ochrony środowiska naturalnego.



**Akumulatorów nie wolno wyrzucać razem z odpadami domowymi!**

Uszkodzone lub zużyte akumulatory należy poddać procesowi recyklingu zgodnie z dyrektywą 2006/66/EC. Akumulatory i/lub urządzenie należy oddawać we właściwych punktach zbiórki odpadów.

W celu uzyskania informacji na temat możliwości utylizacji zużytych narzędzi elektrycznych/akumulatorów należy skontaktować się z lokalnym urządzeniem gminy lub miasta.



Opakowania należy utylizować w sposób przyjazny dla środowiska. Przestrzegać oznaczeń na różnych materiałach opakowaniowych i w razie potrzeby utylizuj je zgodnie z zasadami segregacji odpadów. Materiały opakowaniowe są oznaczone skrótami (a) i cyframi (b) w następujący sposób: 1-7: tworzywa sztuczne, 20-22: papier i tektura, 80-98: kompozyty.



Informacji na temat możliwości utylizacji wyeksploatowanego produktu udziela urząd gminy lub miasta.



Produkt można poddać recyklingowi, podlega rozszerzonej odpowiedzialności producenta i jest zbierany w ramach systemu segregacji odpadów.

## Tłumaczenie oryginalnej deklaracji zgodności

Firma KOMPERNASS HANDELS GMBH, osoba odpowiedzialna za sporządzenie dokumentacji: Semi Uguzlu, BURGSTR. 21, 44867 BOCHUM, NIEMCY, oświadcza niniejszym, że produkt ten jest zgodny z następującymi normami, dokumentami normatywnymi oraz dyrektywami WE:

### Dyrektywa maszynowa

(2006/42/EC)

### Dyrektywa niskonapięciowa WE

(2014/35/EU, tylko ładowarka)

### Dyrektywa w sprawie kompatybilności elektromagnetycznej

(2014/30/EU)

### Dyrektywa w sprawie stosowania substancji szkodliwych dla zdrowia

(2011/65/EU)\*

\* Wyłączną odpowiedzialność za wystawienie niniejszej deklaracji zgodności ponosi producent. Opisany powyżej przedmiot oświadczenia spełnia wymagania przepisów dyrektywy 2011/65/EU Parlamentu Europejskiego i Rady z 8 czerwca 2011 w sprawie ograniczenia stosowania określonych substancji niebezpiecznych w urządzeniach elektrycznych i elektronicznych.

### Zastosowane normy zharmonizowane

EN 60745-1:2009+A11:2010

EN 60745-2-16:2010

EN 55014-1:2017

EN 55014-2:2015

EN 60335-1:2012+A13:2017

EN 60335-2-29:2004 + A2:2010

EN 62233:2008

EN 61000-3-2:2014

EN 61000-3-3:2013

EN 50581:2012

**Oznaczenie typu maszyny:** Akumulatorowy zszywacz PAT 20-Li A1

**Rok produkcji:** 09-2020

**Numer seryjny:** IAN 346166\_2004

Bochum, dnia 09.09.2020 r.



Semi Uguzlu  
- dyrektor ds. jakości -

Zastrzegamy sobie prawo do wprowadzania zmian technicznych w ramach procesu udoskonalania urządzenia.

## Zamawianie dodatkowego akumulatora

Jeśli użytkownik chce zamówić dodatkowy akumulator do urządzenia, może to zrobić wygodnie przez Internet na stronie [www.kompernass.com](http://www.kompernass.com) lub telefonicznie.

Artykuł ten może być po krótkim czasie niedostępny ze względu na niewielkie ilości zapasów magazynowych.



### WSKAZÓWKA

- ▶ W niektórych krajach nie jest możliwe zamówienie części zamiennych online. W takim wypadku skontaktuj się z infolinią serwisową.

### Zamawianie telefoniczne

**PL** Serwis Polska Tel.: 22 397 4996

Aby zapewnić szybką realizację zamówienia, prosimy przygotować sobie numer katalogowy przypisany do urządzenia (np. IAN 346166). Numer katalogowy znajduje się na tabliczce znamionowej lub na stronie tytułowej niniejszej instrukcji.



# Obsah

<b>Úvod</b> .....	<b>72</b>
Použití v souladu s určením .....	72
Vybavení .....	72
Rozsah dodávky .....	72
Technické údaje .....	72
<b>Obecné bezpečnostní pokyny pro elektrická nářadí</b> .....	<b>73</b>
1. Bezpečnost na pracovišti .....	74
2. Elektrická bezpečnost .....	74
3. Bezpečnost osob .....	74
4. Manipulace s elektrickým nářadím a jeho použití .....	75
5. Manipulace s akumulátorovým nářadím a jeho použití .....	75
6. Servis .....	75
Bezpečnostní pokyny specifické pro zářezací přístroje .....	76
Bezpečnostní pokyny pro nabíječky .....	76
Originální příslušenství/originální přídavná zařízení .....	76
<b>Před uvedením do provozu</b> .....	<b>77</b>
Nabíjení akumulátoru (viz obr. A) .....	77
Vložení akumulátoru do přístroje/jeho vyjmutí z přístroje .....	77
Kontrola stavu akumulátoru .....	77
Naplnění zásobníkové šachty .....	77
Nastavení rázové síly .....	78
<b>Uvedení do provozu</b> .....	<b>78</b>
Zapnutí .....	78
Zapnutí pracovního LED světla .....	78
Odstraňování závad .....	78
<b>Údržba a čištění</b> .....	<b>78</b>
<b>Záruka společnosti Kompennass Handels GmbH</b> .....	<b>79</b>
<b>Servis</b> .....	<b>80</b>
<b>Dovozce</b> .....	<b>80</b>
<b>Likvidace</b> .....	<b>80</b>
<b>Překlad originálu prohlášení o shodě</b> .....	<b>81</b>
<b>Objednávka náhradního akumulátoru</b> .....	<b>82</b>
Telefonická objednávka .....	82

## AKU SPONKOVAČKA PAT 20-Li A1

### Úvod

Blahopřejeme Vám k zakoupení Vašeho nového přístroje. Rozhodli jste se pro vysoce kvalitní výrobek. Návod k obsluze je součástí tohoto výrobku. Obsahuje důležité informace o bezpečnosti, použití a likvidaci. Před použitím výrobku se seznámte se všemi provozními a bezpečnostními pokyny. Výrobek používejte pouze předepsaným způsobem a pro uvedené oblasti použití. Při předávání výrobku třetím osobám předejte spolu s ním i tyto podklady.

### Použití v souladu s určením

Přístroj je vhodný pro soukromé použití k sešívání lepenky, izolačního materiálu, kůže, tkaniny (textilních, resp. přírodních vláken) a srovnatelných materiálů na tvrdé dřevo, měkké dřevo, dřevotřískové desky nebo překližky podobného materiálu. Použití je povoleno jen v suchých prostorách. Jakékoliv jiné použití nebo úprava stroje jsou pokládány za použití v rozporu s určením a mohou způsobit vážná nebezpečí úrazu. Za škody, které vzniknou při použití v rozporu s určením, nenese výrobce odpovědnost.

Přístroj není určen pro komerční použití.

### Vybavení

- 1 spoušť
- 2 tlačítko pracovního LED světla
- 3 tlačítko uvolnění akumulátoru
- 4 akumulátor\*
- 5 LED displej akumulátoru
- 6 tlačítko stavu akumulátoru
- 7 šoupátko zásobníku
- 7c odjištění
- 8 zásobníková šachta
- 9 měřítkování
- 10 indikace stavu naplnění (sponky z jemného drátu)
- 11 špička sponkovačky
- 12 čelní deska
- 13 pracovní LED světlo
- 14 regulátor rázové síly
- 15 rychlonabíječka\*
- 16 červená LED kontrolka nabíjení
- 17 zelená LED kontrolka nabíjení

### Rozsah dodávky

- 1 aku sponkovačka
- 500 sponek 20 mm
- 500 hřebíků 20 mm
- 1 kufřík
- 1 návod k obsluze

### Technické údaje

#### Aku sponkovačka PAT 20-Li A1

Domezovací napětí	20 V === (stejnoseměrný proud)
Pracovní chody	až do 30 rázů/min
Kapacita zásobníkové šachty	50 kusů

#### Akumulátor PAP 20 A1\*

Typ	LITHIUM-IONTOVÝ
Domezovací napětí	20 V === (stejnoseměrný proud)
Kapacita	2,0 Ah
Články	5

## Rychlonabíječku PLG 20 A1 \*

### VSTUP/input

Domezovací napětí 230-240 V ~, 50 Hz  
(střídavý proud)

Domezovací příkon 65 W

Pojistka (vnitřní) 3,15 A

### VÝSTUP/output

Domezovací napětí 21,5 V ---  
(stejnoseměrný proud)

Domezovací proud 2,4 A

Doba nabíjení cca 60 min

Třída ochrany II/□ (dvojitá izolace)

### Sponky z jemného drátu



Šířka sponky 6 mm  
Délka sponky 15-25 mm



Délka hřebíku 15, 20, 25, 32 mm

\* BATERIE A NABÍJEČKA NEJSOU ZAHRNUTY DO DODÁVANÉ

### Hodnota emise hluku

Měřená hodnota zjištěna podle EN 60745.

Typická hladina hluku elektrického nářadí s hodnocením A je:

Hladina akustického tlaku  $L_{pA} = 84,1$  dB (A)

Nejistota  $K_{pA} = 3$  dB

Hladina akustického výkonu  $L_{WA} = 95,1$  dB (A)

Nejistota  $K_{WA} = 3$  dB

### Použijte ochranu sluchu!

### Celkové hodnoty vibrací

Celkové hodnoty vibrací zjištěny v souladu s EN 60745:

Hodnota emise vibrací  $a_{h,W} = 3,65$  m/s<sup>2</sup>

Nejistota  $K = 1,5$  m/s<sup>2</sup>

### UPOZORNĚNÍ

- Hodnota emise vibrací uvedená v tomto návodu byla měřena v souladu se standardizovanou metodou měření a lze ji použít ke srovnání přístrojů. Uvedenou hodnotu emise vibrací lze rovněž použít k předběžnému posouzení expozice.

### ⚠ VÝSTRAHA!

- Hodnota emise vibrací se mění v závislosti na použití elektrického nářadí a může být v některých případech vyšší než hodnota uvedená v tomto návodu. Pokud se elektrické nářadí užívá takovým způsobem pravidelně, mohlo by být zatížení vibracemi podceňeno. Snažte se udržovat zatížení vibracemi co nejnižší. Příklady opatření na snížení zatížení vibracemi je použití rukavic při práci s nářadím a omezení doby práce s nářadím. Přitom se musí zohlednit všechny části provozního cyklu (například časy, kdy je elektrické nářadí vypnuté a časy, kdy je sice zapnuté, ale běží bez zatížení).



## Obecné bezpečnostní pokyny pro elektrická nářadí



### ⚠ VÝSTRAHA!

- Přečtěte si veškerá bezpečnostní upozornění a pokyny. Nedbalost při dodržování bezpečnostních upozornění a pokynů může vést k úrazu elektrickým proudem, k požáru a/ nebo těžkým zraněním.

### Veškerá bezpečnostní upozornění a pokyny uschovejte pro budoucí použití.

Pojem „elektrické nářadí“ užíváný v bezpečnostních pokynech se vztahuje na elektrická nářadí napájená ze sítě (síťovým kabelem) a elektrická nářadí provozovaná s akumulátorem (bez síťového kabelu).

## 1. Bezpečnost na pracovišti

- a) Pracovní prostor udržujte v čistotě a dobře osvětlený. Nepořádek a neosvětlený pracovní prostor mohou vést k úrazům.
- b) S elektrickým náradím nepracujte v prostředí ohroženém výbuchem, ve kterém se nachází hořlavé kapaliny, plyny nebo prach. Elektrické nářadí vytváří jiskry, od nichž se může vznítit prach nebo výpary.
- c) Nedovoďte dětem ani jiným osobám, aby se přibližovaly k elektrickému nářadí v době, kdy ho používáte. V případě odvedení pozornosti můžete ztratit kontrolu nad přístrojem.

## 2. Elektrická bezpečnost

- a) Přípojná zástrčka elektrického nářadí musí odpovídat zásuvce. Zástrčka se nesmí žádným způsobem pozměňovat. Nepoužívejte adaptérové zástrčky v kombinaci s uzemněným elektrickým nářadím. Nepozměněné zástrčky a jim odpovídající zásuvky snižují riziko úrazu elektrickým proudem.
- b) Zabraňte kontaktu těla s uzemněnými povrchy, např. od trubek, topení, sporáků a chladniček. Je-li Vaše tělo uzemněné, hrozí zvýšené riziko úrazu elektrickým proudem.
- c) Elektrická nářadí chraňte před deštěm a vlhkostí. Při vniknutí vody do elektrického přístroje se zvyšuje riziko úrazu elektrickým proudem.
- d) Nepoužívejte kabel v rozporu s jeho určením pro přenášení či zavěšování elektrického nářadí nebo k vytažování zástrčky ze zásuvky. Udržujte kabel v dostatečné vzdálenosti od zdrojů vysoké teploty, oleje, ostrých hran nebo pohyblivých částí přístroje. Poškozené nebo zapletené kabely zvyšují riziko úrazu elektrickým proudem.
- e) Pokud pracujete s elektrickým nářadím venku, používejte pouze takové prodlužovací kabely, jež jsou schváleny i pro venkovní použití. Používáním prodlužovacího kabelu vhodného pro venkovní použití se snižuje riziko úrazu elektrickým proudem.
- f) Pokud nelze zabránit provozu elektrického nářadí ve vlhkém prostředí, používejte proudový chránič. Použitím ochranného spínače chybného proudu se snižuje riziko úrazu elektrickým proudem.

## 3. Bezpečnost osob

- a) Buďte stále pozorní, sledujte své počínání a k práci s elektrickým nářadím přistupujte s rozumem. Elektrické nářadí nepoužívejte, jste-li unavení nebo pod vlivem drog, alkoholu či léků. Jediný okamžik nepozornosti při používání elektrického nářadí může způsobit vážná zranění.
- b) Noste osobní ochranné prostředky a vždy i ochranné brýle. Nošením osobních ochranných prostředků jako je ochranná maska proti prachu, protiskluzová bezpečnostní obuv, ochranná přilba nebo ochrana sluchu, a to v závislosti na druhu a použití elektrického nářadí, se snižuje riziko zranění.
- c) Zabraňte neúmyslnému uvedení přístroje do provozu. Než elektrické nářadí zapojíte do elektrické sítě a/nebo připojíte akumulátor nebo než nářadí zvednete či přenesete, ujistěte se, že je vypnuté. Pokud máte při přenášení elektrického nářadí prst na vypínači nebo pokud do sítě zapojíte již zapnutý přístroj, může dojít k úrazu.
- d) Předtím než elektrické nářadí zapnete, odstraňte seřizovací nástroje nebo šroubováky. Pokud se nástroj nebo šroubovák nachází v otáčející se části přístroje, může to vést ke zraněním.
- e) Vyhýbejte se nepřírozenému držení těla. Zajistěte si bezpečnou stabilitu a neustále udržujte rovnováhu. Tak dokážete elektrické nářadí v neočekávaných situacích lépe kontrolovat.
- f) Noste vhodný oděv. Nenoste volné oblečení ani šperky. Vlasy, oděv a rukavice udržujte v bezpečné vzdálenosti od pohyblivých částí. Volný a nepřiléhavý oděv, šperky nebo dlouhé vlasy mohou být pohyblivými částmi zachyceny.

- g) Pokud lze namontovat zařízení pro odsávání a zachytávání prachu, ujistěte se, zda jsou připojena a správně použita. Použitím odsávání prachu se může snížit ohrožení prachem.

#### 4. Manipulace s elektrickým nářadím a jeho použití

- a) Přístroj nepřetěžujte. Pro svou práci používejte elektrické nářadí vhodné k danému účelu. S vhodným elektrickým nářadím se Vám bude v uvedeném výkonovém rozsahu pracovat lépe a bezpečněji.
- b) Nepoužívejte elektrické nářadí, jehož spínač je vadný. Elektrické nářadí, které se již nedá zapnout nebo vypnout, představuje nebezpečí a musí se opravit.
- c) Před nastavováním nářadí, výměnou dílů příslušenství nebo odložením nářadí vytáhněte zástrčku ze zásuvky a/nebo vyjměte akumulátor. Toto bezpečnostní opatření zabraňuje neúmyslnému spuštění elektrického nářadí.
- d) Nepoužívaná elektrická nářadí uchovávejte mimo dosah dětí. Nedovolte používat přístroj osobám, které s ním nejsou obeznámeny, nebo které nečetly tyto pokyny. Elektrické nářadí je nebezpečné, manipulují-li s ním nezkušené osoby.
- e) Údržbu elektrických nářadí vykonávejte pečlivě. Zkontrolujte, zda jsou v pořádku pohyblivé části přístroje a zda jim není bráněno v pohybu, zda nejsou některé součásti rozbité nebo natolik poškozené, že je funkčnost elektrického nářadí omezena. Poškozené části přístroje nechte před jeho použitím opravit. Řada úrazů má svou příčinu ve špatné údržbě elektrického nářadí.
- f) Řezné nástroje udržujte v ostrém a čistém stavu. Pečlivě udržované řezné nástroje s ostrými řeznými hranami se méně zasekávají a snáze se vedou.
- g) Elektrické nářadí, příslušenství, výměnné nástroje atd. používejte dle těchto pokynů. Zohledňujte přitom pracovní podmínky a vykonávanou činnost. Při použití elektrického nářadí k jiným než určeným účelům může dojít ke vzniku nebezpečných situací.

#### 5. Manipulace s akumulátorovým nářadím a jeho použití

- a) Akumulátory nabíjejte pouze v nabíječkách doporučených výrobcem. U nabíječky, která je určena pro určitý typ akumulátorů, hrozí nebezpečí vzniku požáru, je-li používána s jinými akumulátory.
- b) V elektrickém nářadí používejte jen akumulátory pro ně určené. Používání jiných akumulátorů může způsobit zranění a požár.
- c) Nepoužívaný akumulátor udržujte v dostatečné vzdálenosti od kancelářských sponek, mincí, klíčů, hřebíků, šroubů a jiných drobných kovových předmětů, které mohou způsobit přemostění kontaktů. Zkrat mezi kontakty akumulátoru může způsobit popáleniny nebo požár.
- d) Při nesprávném použití může z akumulátoru vytéct kapalina. Zabraňte kontaktu s kapalinou akumulátoru. Při náhodném kontaktu opláchněte zasažené místo vodou. Pokud kapalina vnikne do očí, vyhledejte lékařskou pomoc. Kapalina unikající z akumulátoru může způsobit podráždění kůže nebo popáleniny.



#### OPATRNĚ! NEBEZPEČÍ VÝBUCHU!

Nikdy nenabíjejte baterie, které nejsou určeny k nabíjení.



Chraňte akumulátor před horkem, např. také před dlouhodobým slunečním zářením, ohněm, vodou a vlhkostí. Hrozí nebezpečí výbuchu.

#### 6. Servis

- a) Nechte elektrické nářadí opravovat pouze kvalifikovaným odborným personálem a používejte jen originální náhradní díly. Tím zajistíte, že zůstane zachována bezpečnost elektrického nářadí.

## Bezpečnostní pokyny specifické pro záražecí přístroje

- **Vždy počítejte s tím, že v elektrickém nářadí se nachází sponky.** Bezstarostná manipulace se záražecím přístrojem může vést k neočekávanému vystřelení sponek a zranění.
- **Elektrickým nářadím nemiřte na sebe ani na jiné osoby nacházející se v blízkosti.** Nečekaným spouštěním se vyrazí sponka, což může vést ke zranění.
- **Elektrické nářadí neuvádějte do provozu, dokud není pevně nasazeno na obrobek.** Pokud elektrické nářadí nemá kontakt s obrobkem, tak se sponka může odrazit od místa upevnění.
- **Odpojte elektrické nářadí od sítě nebo akumulátoru, jestliže se sponka zasekla v elektrickém nářadí.** Je-li záražecí přístroj zapojen, může se při odstranění zaseknuté sponky náhodně stisknout.
- **Buďte opatrní při odstranění zaseknuté sponky.** Systém může být upnutý a sponky se mohou silně vyrazit, zatímco se snažíte odstranit sevření.
- **Nepoužívejte tento záražecí přístroj k upevnění elektrického vedení.** Není vhodný pro instalaci elektrického vedení, izolace elektrických kabelů se může poškodit a způsobit úraz elektrickým proudem a nebezpečí požáru.

## Bezpečnostní pokyny pro nabíječky

- Děti ve věku od 8 let a osoby s omezenými fyzickými, smyslovými nebo mentálními schopnostmi či nedostatkem zkušeností a znalostí mohou používat tento přístroj, avšak pouze tehdy, pokud jsou pod dohledem nebo pokud byly poučeny o bezpečném používání přístroje a pokud porozuměly z toho vyplývajícím nebezpečím. Děti si nesmí s přístrojem hrát. Čištění a uživatelskou údržbu nesmí provádět děti bez dozoru.



Nabíječka je vhodná pouze pro provoz ve vnitřních prostorech.

### **⚠ POZOR!**

- ▶ Tato nabíječka může nabíjet pouze následující baterie: PAP 20 A1/PAP 20 A2/PAP 20 A3.
- ▶ Aktuální seznam kompatibility baterií najdete na [www.Lidl.de/Akku](http://www.Lidl.de/Akku).

### **⚠ VÝSTRAHA!**

- Pokud je nutná výměna připojovacího kabelu, musí ji provést výrobce nebo jeho zástupce, aby se zabránilo ohrožení bezpečnosti.

## Originální příslušenství/originální přídavná zařízení

- **Používejte pouze příslušenství a přídavná zařízení, uvedená v návodu k obsluze, resp. taková, jejichž upínání je s přístrojem kompatibilní.**

### **⚠ VÝSTRAHA!**

- **Nepoužívejte žádné příslušenství, které společnost PARKSIDE nedoporučuje. To může vést k úrazu elektrickým proudem a požáru.**

## Před uvedením do provozu

### Nabíjení akumulátoru (viz obr. A)

#### OPATRNĚ!

- ▶ Než akumulátor vyjmete z nabíječky, resp. jej do ní vložíte, vytáhněte vždy zástrčku ze sítě.

#### UPOZORNĚNÍ

- ▶ Akumulátor nikdy nenabíjejte, je-li okolní teplota nižší než 10 °C nebo vyšší než 40 °C. Pokud je nutné lithium-iontový akumulátor skladovat po delší dobu, musí se pravidelně kontrolovat stav jeho nabití. Optimální stav nabití je mezi 50 % a 80 %. Skladujte v chladu a suchu, při okolní teplotě mezi 0 °C a 50 °C.
- ◆ Zastrčte akumulátor **4** do rychlonabíječky **15** (viz obr. A).
- ◆ Zastrčte síťovou zástrčku do zásuvky. LED kontrolka **16** svítí červeně.
- ◆ Zelená LED kontrolka **17** Vám signalizuje, že je nabíjení ukončené a akumulátor **4** je připravený k použití.

#### POZOR!

- ◆ Jestliže bliká červená LED kontrolka **16**, pak je akumulátor **4** přehřátý a nelze jej nabíjet.
- ◆ Jestliže blikají společně červená a zelená LED kontrolka nabíjení **16** **17**, pak je akumulátor **4** vadný.
- ◆ Zasuňte akumulátor **4** do přístroje.
- ◆ Mezi po sobě následujícími nabíjenými vypněte nabíječku minimálně na 15 minut. Vytáhněte síťovou zástrčku ze zásuvky.

### Vložení akumulátoru do přístroje/ jeho vyjmutí z přístroje

#### Vložení akumulátoru

- ◆ Akumulátor **4** musí zaskočit do přístroje.

#### Vyjmutí akumulátoru

- ◆ Stiskněte tlačítko pro uvolnění akumulátoru **3** a vyjměte akumulátor **4**.

### Kontrola stavu akumulátoru

- ◆ Pro kontrolu stavu akumulátoru stiskněte tlačítko stavu akumulátoru **6** (viz také hlavní obrázek). Stav se na LED displeji akumulátoru **5** zobrazí takto:  
ČERVENÁ/ORANŽOVÁ/ZELENÁ = maximální nabití/  
ČERVENÁ/ORANŽOVÁ = průměrné nabití  
ČERVENÁ = slabé nabití – akumulátor je nutné nabít

### Naplnění zásobníkové šachty

**Před každou prací na elektrickém nářadí (např. údržba, výměna nástrojů atd.), jakož i při jeho dopravě a skladování vyjměte akumulátory z elektrického nářadí.**

Neúmyslné stisknutí spouště může způsobit nebezpečí zranění.

- ◆ Z přístroje vyjměte akumulátor **4**.
- ◆ Přístroj otočte.
- ◆ Stiskněte odjištění **7a** (viz obr. B).
- ◆ Zatáhněte šoupátko zásobníku **7** směrem dozadu (viz obr. A).
- ◆ Vložte do zásobníkové šachty **8** sponky nebo hřebíky (viz obr. C).

### UPOZORNĚNÍ

- ▶ Dbejte na správnou polohu hřebíků (viz hlavní obrázek, čelní deska 12 na přístroji).
- ◆ Po naplnění zasuňte odjištění 7c až na doraz do zásobníkové šachty 8, dokud toto nezaskočí.

### UPOZORNĚNÍ

- ▶ Pomocí indikace stavu naplnění 10 můžete rozpoznat, zda se v zásobníku ještě nachází sponky.

## Nastavení rázové síly

### UPOZORNĚNÍ

- ▶ Zvolte nejnižší rázovou sílu, kterou potřebujete k sešívání. Dbejte při tom na délku použitých spon nebo hřebíků a také na pevnost zpracovávaného materiálu.

### Zvýšení rázové síly

- ◆ Otáčejte regulátorem rázové síly 14 ve směru hodinových ručiček.

### Snížení rázové síly

- ◆ Otáčejte regulátorem rázové síly 14 proti směru hodinových ručiček.

## Uvedení do provozu

### Zapnutí

- ◆ Přitlačte špičku sponkovače 11 na místě materiálu, které chcete sešít, dokud se nezatlačí o několik milimetrů.
- ◆ Stiskněte spoušť 1.

### Zapnutí pracovního LED světla

- ◆ Stisknutím tlačítka pracovního LED světla 2 umožníte osvětlení pracoviště za nepříznivých světelných podmínek.

## Odstraňování závad

### Příčina

Sponka blokuje přístroj.

### Řešení

- ◆ Z přístroje vyjměte akumulátor 4.
- ◆ Přístroj otočte.
- ◆ Stiskněte odjištění 7c (viz obr. B).
- ◆ Zatáhněte šoupátko zásobníku 7 směrem dozadu (viz obr. A). Tím uvolníte předpětí.
- ◆ Odstraňte sponku.

### VÝSTRAHA!

- Nedržte elektrické nářadí za spoušť 1, jestliže se sponka zasekla v elektrickém nářadí. Při odstranění zaseknuté sponky se náhodně může stisknout spoušť 1.

## Údržba a čištění



### VÝSTRAHA! NEBEZPEČÍ ZRANĚNÍ!

Přístroj před jakoukoli prací na něm vypněte a vyjměte akumulátor.

- Přístroj je bezúdržbový.
- Přístroj musí být vždy čistý, suchý a zbavený oleje a maziv.
- K čištění povrchu používejte suchý hadřík.
- Dovnitř přístroje nesmí vniknout žádné tekutiny.
- Pokud je nutné lithium-iontový akumulátor skladovat po delší dobu, musí se pravidelně kontrolovat stav jeho nabití. Optimální stav nabití je mezi 50 % a 80 %. Optimální skladovací klima je chladné a suché.

### UPOZORNĚNÍ

- ▶ Neuvedené náhradní díly (jako např. spínače) můžete objednat přes naše call centrum.

## Záruka společnosti Kompernass Handels GmbH

Vážená zákaznice, vážený zákazník,

na tento přístroj získáváte záruku v trvání 3 let od data zakoupení. V případě závad tohoto výrobku máte zákonná práva vůči prodejci výrobku. Tato zákonná práva nejsou omezena naší níže uvedenou zárukou.

### Záruční podmínky

Záruční doba začíná plynout dnem nákupu. Dobře uschovejte pokladní doklad. Tento doklad je potřebný jako důkaz o koupi.

Pokud se do tří let od data zakoupení tohoto výrobku vyskytne vada materiálu nebo výrobní závada, pak Vám podle našeho uvážení výrobek zdarma opravíme, vyměníme nebo uhradíme kupní cenu. Předpokladem této záruky je, že bude během tříleté lhůty předložen vadný přístroj a doklad o koupi (pokladní doklad) a stručně se popíše, v čem závada spočívá a kdy se vyskytla.

Vztahuje-li se na závadu naše záruka, obdržíte zpět buď opravený nebo nový produkt. Opravou nebo výměnou výrobku nezačne plynout nová záruční doba.

Na akumulátor řady X 12 V a X 20 V Team 3 získáváte záruku v trvání 3 let od data zakoupení.

### Záruční doba a zákonné nároky vyplývající ze závad

Záručním plněním se záruční doba neprodlužuje. To platí i pro vyměněné a opravené součásti. Poškození nebo vady vyskytující se případně již při nákupu se musí oznámit ihned po vybalení. Po uplynutí záruční doby podléhají veškeré opravy zpoplatnění.

### Rozsah záruky

Přístroj byl vyroben pečlivě podle přísných směrníc kvality a před expedicí byl svědomitě vyzkoušen.

Záruka se vztahuje na materiálové nebo výrobní vady. Tato záruka se nevztahuje na součásti výrobku, které jsou vystaveny běžnému opotřebením, a proto je lze považovat za spotřební díly, nebo na poškození křehkých součástí, jako jsou např. spínače nebo díly, které jsou vyrobeny ze skla.

Tato záruka zaniká, pokud je výrobek poškozen, nebyl řádně používán nebo udržován. Pro zajištění správného používání výrobku se musí přesně dodržovat všechny pokyny uvedené v návodu k obsluze. Účelům použití a úkonům, které se v návodu k obsluze nedoporučují nebo se před nimi varuje, je třeba se bezpodmínečně vyhnout.

Výrobek je určen pouze pro soukromé účely a ne pro komerční použití. Při nesprávném a neodborném používání, při použití násilí a při zásazích, které nebyly provedeny našimi autorizovanými servisními provozovny, záruční nároky zanikají.

### Záruční lhůta neplatí v těchto případech

- normální opotřebením kapacity akumulátoru
- komerční použití výrobku
- poškození nebo změna výrobku zákazníkem
- nedodržení bezpečnostních předpisů a předpisů údržby, chyby obsluhy
- škody vlivem přírodních živlů

### Vyřízení v případě záruky

Pro zajištění rychlého Vaší žádosti postupujte podle následujících pokynů:

- Pro všechny dotazy mějte připraven pokladní lístek a číslo výrobku (např. IAN 12345) jako doklad o koupi.
- Číslo výrobku naleznete na typovém štítku na výrobku, rytině na výrobku, na titulní straně návodu k obsluze (vlevo dole) nebo na nálepce na zadní nebo spodní straně výrobku.
- Pokud by se měly vyskytovat funkční vady nebo jiné závady, kontaktujte nejprve níže uvedené servisní oddělení **telefonicky** nebo **e-mailem**.
- Výrobek, zaevidovaný jako vadný výrobek pak můžete při přiložení dokladu o nákupu (pokladní lístek) a při uvedení, v čem spočívá vada a kdy k ní došlo, poslat výrobek pro Vás bez poplatného na adresu, kterou Vám oznámí servis.



Na webových stránkách [www.lidl-service.com](http://www.lidl-service.com) si můžete stáhnout tyto a mnoho dalších příruček, videí o výrobku a instalační software.

Pomocí kódu QR se dostanete přímo na stránku servisu Lidl (www.lidl-service.com) a můžete pomocí zadání čísla výrobku (IAN) 346166\_2004 otevřít svůj návod k obsluze.

**⚠ VÝSTRAHA!**

- ▶ Nechte své přístroje opravit v servisní dílně nebo odborným elektrikářem a pouze za použití originálních náhradních dílů. Tím se zajistí, že zůstane zachována bezpečnost přístroje.
- ▶ Výměnu zástrčky nebo síťového kabelu svěřte vždy výrobcí přístroje nebo jeho zákaznickému servisu. Tím se zajistí, že zůstane zachována bezpečnost přístroje.

**Servis**

**CZ Servis Česko**

Tel.: 800143873

E-Mail: kompernass@lidl.cz

IAN 346166\_2004

**Dovozce**

Dbejte prosím na to, že následující adresa není adresou servisu. Kontaktujte nejprve uvedený servis.

KOMPERNASS HANDELS GMBH  
 BURGSTRASSE 21  
 44867 BOCHUM  
 NĚMECKO  
 www.kompernass.com

**Likvidace**



Obal je z ekologických materiálů. Lze ho zlikvidovat v místních recyklačních kontejnerech.



**Nevyhazujte elektrické nářadí do domovního odpadu!**

V souladu s evropskou směrnicí č. 2012/19/EU musí být opořebovaná elektrická nářadí shromažďována odděleně a odevzdána k ekologické recyklaci.



**Akumulátory nevyhazujte do domovního odpadu!**

Vadné nebo staré akumulátory se musí podle směrnice 2006/66/EC recyklovat. Akumulátor a/nebo přístroj odevzdejte do příslušných sběrů.

O možnostech likvidace vysloužilého elektrického nářadí/akumulátorů se informujte u svého obecního či městského úřadu.



Balení zlikvidujte ekologicky. Dbejte na označení na různých obalových materiálech a v případě potřeby tyto obaly rozřídíte. Obalové materiály jsou označeny zkratkami (a) a číslicemi (b) s následujícím významem: 1-7: plasty, 20-22: papír a lepenka, 80-98: kompozitní materiály.



Informace o možnostech likvidace vysloužilého výrobku vám podá správa vašeho obecního nebo městského úřadu.



Výrobek je recyklovatelný, podléhá rozšířené odpovědnosti výrobce a je shromažďován odděleně.

## Překlad originálu prohlášení o shodě

My, KOMPERNASS HANDELS GMBH, osoba odpovědná za dokumentaci: pan Semi Uguzlu, BURGSTR. 21, 44867 BOCHUM, DEUTSCHLAND/NĚMECKO, tímto prohlašujeme, že tento výrobek je ve shodě s následujícími normami, normativními dokumenty a směrnicemi ES:

**Směrnice o strojních zařízeních**  
(2006/42/EC)

**Směrnice ES o nízkém napětí**  
(2014/35/EU, pouze nabíječka)

**Směrnice o elektromagnetické kompatibilitě**  
(2014/30/EU)

**Směrnice o omezení používání nebezpečných látek (RoHS)**  
(2011/65/EU)\*

\*Výhradní odpovědnost za vystavení tohoto prohlášení o shodě nese výrobce. Výše popsaný předmět prohlášení je v souladu s předpisy směrnice č. 2011/65/EU Evropského parlamentu a Rady ze dne 8. června 2011 o omezení používání určitých nebezpečných látek v elektrických a elektronických zařízeních.

### Použité harmonizované normy

EN 60745-1:2009+A11:2010

EN 60745-2-16:2010

EN 55014-1:2017

EN 55014-2:2015

EN 60335-1:2012+A13:2017

EN 60335-2-29:2004 + A2:2010

EN 62233:2008

EN 61000-3-2:2014

EN 61000-3-3:2013

EN 50581:2012

**Typové označení stroje:** Aku sponkovačka PAT 20-Li A1

**Rok výroby:** 09–2020

**Sériové číslo:** IAN 346166\_2004

Bochum, 09.09.2020




Semi Uguzlu  
- manažer kvality -

Technické změny ve smyslu dalšího vývoje jsou vyhrazeny.

## Objednávka náhradního akumulátoru

Chcete-li si k přístroji objednat náhradní akumulátor, můžete to pohodlně vyřídit přes internet na webových stránkách [www.kompernass.com](http://www.kompernass.com) nebo telefonicky.

Tento výrobek může být vzhledem k omezenému množství na skladě v krátkém čase vyprodán.



### UPOZORNĚNÍ

- Objednávání náhradních dílů nelze v některých zemích provést on-line. V takovém případě kontaktujte servisní poradenskou linku.

### Telefonická objednávka

**CZ** Servis Česko Tel.: 800143873

Aby bylo zaručeno rychlé zpracování Vaší objednávky, připravte si prosím pro všechny dotazy číslo výrobku (např. IAN 346166) přístroje. Číslo výrobku naleznete na typovém štítku nebo na titulní straně tohoto návodu.

# Obsah

<b>Úvod</b> .....	<b>84</b>
Určené použitie .....	84
Vybavenie .....	84
Rozsah dodávky .....	84
Technické údaje .....	84
<b>Všeobecné bezpečnostné pokyny pre elektrické náradie</b> .....	<b>85</b>
1. Bezpečnosť na pracovisku .....	86
2. Elektrická bezpečnosť .....	86
3. Bezpečnosť osôb .....	86
4. Manipulácia s elektrickým náradím a jeho používanie .....	87
5. Používanie a manipulácia s akumulátorovým náradím .....	87
6. Servis .....	88
Bezpečnostné upozornenia špecifické pre sponkovačky .....	88
Bezpečnostné upozornenia pre nabíjačky .....	88
Originálne príslušenstvo/originálne prídavné zariadenia .....	88
<b>Pred uvedením do prevádzky</b> .....	<b>89</b>
Nabitie boxu s akumulátorom (pozri obr. A) .....	89
Vloženie/vybratie boxu s akumulátorom do/z prístroja .....	89
Kontrola stavu akumulátora .....	89
Naplnenie priestoru zásobníka .....	89
Nastavenie prieraznosti .....	90
<b>Uvedenie do prevádzky</b> .....	<b>90</b>
Zapnutie .....	90
Zapnutie pracovného LED svetla .....	90
Odstraňovanie chýb .....	90
<b>Údržba a čistenie</b> .....	<b>90</b>
<b>Záruka spoločnosti Kompnass Handels GmbH</b> .....	<b>91</b>
<b>Servis</b> .....	<b>92</b>
<b>Dovozca</b> .....	<b>92</b>
<b>Likvidácia</b> .....	<b>92</b>
<b>Preklad originálneho vyhlásenia o zhode</b> .....	<b>93</b>
<b>Objednanie náhradného akumulátora</b> .....	<b>94</b>
Telefonická objednávka .....	94

## **AKU SPONKOVAČKA PAT 20-Li A1**

### **Úvod**

Srdečne vám gratulujeme ku kúpe vášho nového prístroja. Touto kúpou ste sa rozhodli pre výrobok vysokej kvality. Návod na obsluhu je súčasťou tohto výrobku. Obsahuje dôležité upozornenia týkajúce sa bezpečnosti, používania a likvidácie. Pred používaním výrobku sa oboznámte so všetkými pokynmi na obsluhu a bezpečnostnými pokynmi. Výrobok používajte iba podľa opisu a v uvedených oblastiach použitia. Pri postúpení výrobku tretej osobe odovzdajte spolu s ním aj všetky dokumenty.

### **Určené použitie**

Prístroj je určený na súkromné použitie na prišívanie lepenky, izolačného materiálu, kože, látky (z textilných alebo prírodných vlákien) a porovnateľných materiálov k tvrdému drevu, mäkkému drevu, drevo-trieskovým doskám alebo preglejke podobným materiálom. Použitie je dovolené len v suchých priestoroch. Akýkoľvek iný spôsob používania alebo úprava stroja sa považuje za používanie v rozpore s určením a je skrytým zdrojom nebezpečenstva úrazu. Za škody vzniknuté v dôsledku použitia v rozpore s určením výrobca nepreberá žiadnu zodpovednosť.

Prístroj nie je určený na komerčné používanie.

### **Vybavenie**

- ❶ Spúšť
- ❷ Tlačidlo pre pracovné LED svetlo
- ❸ Tlačidlo na uvoľnenie boxu s akumulátorom
- ❹ Box s akumulátorom\*
- ❺ LED displeja akumulátora
- ❻ Tlačidlo stavu nabitia akumulátora
- ❼ Posúvač zásobníka
- ❼c Uvoľnenie
- ❽ Priestor zásobníka
- ❾ Stupnica
- ❿ Ukazovateľ stavu naplnenia zásobníka (spony z jemného drôtu)
- ⓫ Hrot sponkovačky
- ⓫c Čelná platnička
- ⓫c LED na osvetlenie pracovného miesta
- ⓫c Regulátor prieraznosti
- ⓫c Rýchlonabíjačka\*
- ⓫c Červená LED kontrolka nabíjania
- ⓫c Zelená LED kontrolka nabíjania

### **Rozsah dodávky**

- 1 aku sponkovačka
- 500 spôn 20 mm
- 500 klinčekov 20 mm
- 1 kufor
- 1 návod na obsluhu

### **Technické údaje**

#### **Aku sponkovačka PAT 20-Li A1**

Dimenzačné napätie	20 V $\equiv$ (jednosmerný prúd)
Pracovné operácie	až do 30 rázov/min.
Kapacita priestoru zásobníka	50 kusov

### Box s akumulátorom PAP 20 A1 \*

Typ	LÍTIUM-IÓNOVÝ
Dimenzačné napätie	20 V $\equiv$ (jednosmerný prúd)
Kapacita	2,0 Ah
Články	5

### Rýchlonabíjačky PLG 20 A1 \*

#### VSTUP/Input

Dimenzačné napätie	230–240 V $\sim$ , 50 Hz (striedavý prúd)
Dimenzačný príkon	65 W
Poistka (vnútorná)	3,15 A

#### VÝSTUP/Output

Dimenzačné napätie	21,5 V $\equiv$ (jednosmerný prúd)
Dimenzačný prúd	2,4 A
Doba nabíjania	cca 60 min.
Trieda ochrany	II/ (dvojitá izolácia)

### Spony z jemného drôtu



Šírka spôn	6 mm
Dĺžka spôn	15–25 mm



Dĺžka klinec	15, 20, 25, 32 mm
--------------	-------------------

\* BATÉRIA A NABÍJAČ NIE SÚ NAPLNENÉ DODANÉ DODÁVKY

### Hodnota emisií hluku

Nameraná hodnota hluku zistená podľa EN 60745. Vyhodnotená hodnota hladiny hluku A elektrického náradia je typicky:

Hladina akustického tlaku	$L_{pA} = 84,1$ dB (A)
Neurčitost	$K_{pA} = 3$ dB
Hladina akustického výkonu	$L_{WA} = 95,1$ dB (A)
Neurčitost	$K_{WA} = 3$ dB

### Noste ochranu sluchu!

### Celkové hodnoty vibrácií

Celkové hodnoty vibrácií stanovené v súlade s EN 60745:

Emisná hodnota vibrácií	$a_{h,W} = 3,65$ m/s <sup>2</sup>
Neurčitost	$K = 1,5$ m/s <sup>2</sup>

### UPOZORNENIE

- Hodnota emisie vibrácií uvedená v týchto pokynoch bola nameraná v súlade s normovaným postupom merania a môže sa použiť na porovnanie prístrojov. Uvedená hodnota emisií vibrácií sa môže tiež použiť na počítačový odhad vystavenia hluku.

### VÝSTRAHA!

- Hodnota emisií vibrácií sa mení podľa použitia elektrického náradia a v niektorých prípadoch môže byť väčšia ako hodnota uvedená v týchto inštrukciách. Zaťaženie vibráciami by sa mohlo podceňiť, keď sa elektrické náradie používa pravidelne takýmto spôsobom. Pokúste sa zaťaženie vibráciami udržať na čo najnižšej hodnote. Príkladom opatrení na zníženie zaťaženia vibráciami je nosenie rukavíc pri používaní náradia a obmedzenie pracovného času. Musia sa pritom zohľadniť všetky podiely prevádzkového cyklu (napríklad časy, v priebehu ktorých je elektrické náradie vypnuté a časy, počas ktorých je náradie síce zapnuté, ale beží bez zaťaženia).



### Všeobecné bezpečnostné pokyny pre elektrické náradie



### VÝSTRAHA!

- Prečítajte si všetky bezpečnostné pokyny a upozornenia. Zanedbania pri dodržiavaní bezpečnostných pokynov a upozornení môžu mať za následok zásah elektrickým prúdom, požiar a/alebo ťažké poranenia.

### Pre prípad budúceho použitia uschovajte všetky bezpečnostné pokyny a upozornenia.

Pojem „elektrické náradie“, používaný v bezpečnostných upozorneniach, sa vzťahuje na elektrické náradie napájané zo siete (so sieťovým káblom) a elektrické náradie prevádzkované s akumulátorom (bez sieťového kábla).

## 1. Bezpečnosť na pracovisku

- a) Udržiavajte svoje pracovisko v čistote a dobre osvetlené. Neporiadok a neosvetlené pracovné oblasti môžu viesť k úrazom.
- b) Nepracujte s elektrickým náradím na miestach s nebezpečenstvom výbuchu, na ktorých sa nachádzajú horľavé kvapaliny, plyny alebo prach. Z elektrického náradia vychádzajú iskry, ktoré môžu tento prach alebo výpary zapáliť.
- c) Počas používania elektrického náradia zabráňte prístupu deťom a iným osobám. Pri odvrátení pozornosti môžete stratiť kontrolu nad prístrojom.

## 2. Elektrická bezpečnosť

- a) Pripájacia zástrčka elektrického náradia musí byť vhodná pre príslušnú zásuvku. Zástrčka sa nesmie žiadnym spôsobom modifikovať. Spolu s elektrickým náradím, ktoré má ochranné uzemnenie, nepoužívajte žiadne sieťové adaptéry. Nezmenené zástrčky a vhodné zásuvky znižujú riziko zásahu elektrickým prúdom.
- b) Vyvarujte sa telesnému kontaktu s uzemnenými povrchmi, ako sú potrubia, vykurovacie telesá, sporáky a chladničky. Ak je vaše telo uzemnené, hrozí zvýšené riziko zásahu elektrickým prúdom.
- c) Elektrické náradie chráňte pred dažďom alebo vlhkosťou. Vniknutie vody do elektrického náradia zvyšuje riziko zásahu elektrickým prúdom.
- d) Nepoužívajte kábel na iné účely, ako napr. na nosenie, zavesenie elektrického náradia alebo vyťahovanie zástrčky z elektrickej zásuvky. Kábel udržiavajte mimo zdrojov tepla, oleja, ostrých hrán alebo pohybujúcich sa častí prístroja. Poškodené alebo zamotané káble zvyšujú riziko zásahu elektrickým prúdom.
- e) Ak pracujete s elektrickým náradím vonku, používajte len také predlžovacie káble, ktoré sú schválené na vonkajšie použitie. Použitie predlžovacieho kábla vhodného do vonkajšieho prostredia zníži riziko zásahu elektrickým prúdom.

- f) Ak nie je možné zabrániť prevádzke elektrického náradia vo vlhkom prostredí, použite prúdový chránič. Použitie prúdového chrániča znižuje riziko zásahu elektrickým prúdom.

## 3. Bezpečnosť osôb

- a) Buďte vždy pozorní, sledujte čo robíte a pri práci s elektrickým náradím postupujte s rozvahou. Nepoužívajte elektrické náradie, ak ste unavení alebo ak ste pod vplyvom drog, alkoholu alebo liekov. Aj okamih nepozornosti pri používaní elektrického náradia môže spôsobiť vážne zranenia.
- b) Vždy noste osobné ochranné prostriedky a ochranné okuliare. Nosením osobných ochranných prostriedkov, ako je maska proti prachu, protišmyková bezpečnostná obuv, ochranná prilba alebo ochrana sluchu, v závislosti od druhu a použitia elektrického náradia, sa znižuje riziko poranení.
- c) Zabráňte neúmyselnému uvedeniu do prevádzky. Pred zapojením napájania elektrického náradia do siete a/alebo akumulátora a pred jeho zdvíhaním a prenášaním sa presvedčte, či je vypnuté. Ak máte pri prenášaní elektrického náradia prst na spínači alebo ak prístroj zapojíte do zdroja elektrického prúdu v zapnutom stave, môže to viesť k úrazom.
- d) Skôr než zapnete elektrické náradie, odstráňte nastavovacie náradie alebo skrutkovače. Náradie alebo kľúč, ktorý sa nachádza na otáčajúcej sa časti náradia, môže spôsobiť zranenia.
- e) Predchádzajte neprirodzenému držaniu tela. Majte pevný postoj a neustále udržiavajte rovnováhu. Takto môžete elektrické náradie lepšie kontrolovať v neočakávaných situáciách.
- f) Noste vhodný odev. Nenoste voľný odev ani šperky. Vlasy, odev a rukavice udržiavajte v bezpečnej vzdialenosti od pohybujúcich sa častí prístroja.

g) Ak je možné namontovať na náradie zariadenia na odsávanie a zachytávanie prachu, presvedčte sa, či sú tieto prístroje zapojené a používané správne. Používanie odsávania prachu môže zredukovať ohrozenie prachom.

#### 4. Manipulácia s elektrickým náradím a jeho používanie

- a) Prístroj nepreťažujte. Pri svojej práci používajte len na to určené elektrické náradie. So správnym elektrickým náradím pracujete lepšie a bezpečnejšie v uvedenom rozsahu jeho výkonu.
- b) **Nepoužívajte elektrické náradie s poškodeným spínačom.** Elektrické náradie, ktoré sa nedá zapnúť alebo vypnúť, je nebezpečné a musí sa opraviť.
- c) **Pred akýmkoľvek nastavením, výmenou príslušenstva alebo pred odložením prístroja vytiahnite zástrčku z elektrickej zásuvky a/alebo vyberte akumulátor.** Toto preventívne opatrenie zabraňuje neúmyselnému spusteniu elektrického náradia.
- d) **Nepoužívané elektrické náradie uschovávajúce mimo dosahu detí. Nedovoľte používať náradie osobám, ktoré s ním nie sú oboznámené alebo si neprečítali tieto pokyny.** Elektrické náradie je nebezpečné, ak ho používajú neskúsené osoby.
- e) **O elektrické náradie sa starajte starostlivo.** Skontrolujte, či pohyblivé diely fungujú správne a nie sú zaseknuté, či niektoré diely nie sú zlomené alebo poškodené tak, že by bola obmedzená funkcia elektrického náradia. Pred použitím prístroja nechajte opraviť poškodené diely. Mnohé úrazy sú spôsobené nedostatočnou údržbou elektrického náradia.
- f) **Rezné nástroje udržiavajte ostré a čisté.** Starostlivo udržiavané rezné nástroje s ostrými reznými hranami sa menej zasekávajú a ľahšie sa dajú viesť.

g) Elektrické náradie, príslušenstvo, vložené nástroje atď. používajte v súlade s týmito inštrukciami. Zohľadnite pritom pracovné podmienky a činnosť, ktorú budete vykonávať. Použitie elektrických náradí na iný ako určený účel použitia môže mať za následok nebezpečné situácie.

#### 5. Používanie a manipulácia s akumulátorovým náradím

- a) **Akumulátory nabíjajte len v nabíjačkách, ktoré odporúča výrobca.** Pri nabíjačkách, ktoré sú určené pre určitý druh akumulátorov, hrozí nebezpečenstvo požiaru, ak sa použijú s inými akumulátormi.
- b) **V elektrických náradiach používajte len akumulátory, určené na tento účel.** Používanie iných akumulátorov môže viesť k úrazom a nebezpečenstvu požiaru.
- c) **Nepoužívaný akumulátor nepribližujte ku kancelárskym sponkám, minciam, kľúčom, klincom, skrutkám a iným malým kovovým predmetom, ktoré by mohli spôsobiť premostenie kontaktov.** Skrat medzi kontaktmi akumulátora môže spôsobiť popáleniny alebo požiar.
- d) **Pri nesprávnom používaní môže z akumulátora vytekať kvapalina.** Zabráňte kontaktu s touto kvapalinou. Pri náhodnom kontakte miesto opláchnite vodou. Ak sa kvapalina dostane do očí, vyhľadajte dodatočne lekársku pomoc. Unikajúca kvapalina môže spôsobiť podráždenie pokožky alebo popáleniny.



**POZOR! NEBEZPEČENSTVO VÝBUCHU!** Nikdy nenabíjajte akumulátory, ktoré nie sú nabíjateľné.



**Chráňte akumulátor pred teplom, napr. aj pred trvalým slnečným žiarením, ohňom, vodou a vlhkosťou.** Hrozí nebezpečenstvo výbuchu.

## 6. Servis

- a) Elektrické náradie smie opravovať len kvalifikovaný odborný personál a len za použitia originálnych náhradných dielov. Takto sa zabezpečí, že zostane zachovaná bezpečnosť elektrického náradia.

### Bezpečnostné upozornenia špecifické pre spinkovačky

- **Vždy myslite na to, že elektrické náradie obsahuje spony.** Nedbalé zaobchádzanie so spinkovačkou môže zapríčiniť neočakávané vystrelenie spôn a poraniť vás.
- **Elektrickým náradím nemierťe na seba ani na iné osoby vo vašej blízkosti.** Neúmyselným spustením sa vystrelí spona, čo môže spôsobiť zranenia.
- **Elektrické náradie neuvádzajte do činnosti skôr, kým nie je pevne priložené k obrobku.** Ak elektrické náradie nie je v kontakte s obrobkom, môže spona odskočiť z miesta upevnenia.
- **Odpojte elektrické náradie zo siete alebo z akumulátora, ak sa v ňom zasekne spona.** Ak je spinkovacie zariadenie zapojené, môže sa pri odstraňovaní pevne zachytenej spony neúmyselne uviesť do činnosti.
- **Pri odstraňovaní pevne zaseknutej spony buďte opatrní.** Systém môže byť napnutý a spona sa môže silno vystreliť, zatiaľ čo vy sa snažíte odstrániť zablokovanie.
- **Nepoužívajte túto spinkovačku na upevnenie elektrických vedení.** Prístroj nie je vhodný na inštaláciu elektrického vedenia, môže poškodiť izoláciu elektrických káblov a spôsobiť zásah elektrickým prúdom a požiar.

## Bezpečnostné upozornenia pre nabíjačky

- Tento prístroj môžu používať deti mladšie ako 8 rokov, ako aj osoby so zníženými fyzickými, zmyslovými alebo mentálnymi schopnosťami alebo s nedostatkom skúseností a vedomostí, ak sú pod dohľadom alebo ak boli o bezpečnom používaní prístroja poučené a pochopili z toho vyplývajúce nebezpečenstvá. Deti sa nesmú hrať s prístrojom. Deti nesmú vykonávať čistenie ani používateľskú údržbu bez dohľadu.



Nabíjačka je určená len na prevádzku v interiéri.

### **⚠ POZOR!**

- ▶ Táto nabíjačka môže nabíjať iba nasledujúce batérie: PAP 20 A1/PAP 20 A2/PAP 20 A3.
- ▶ Aktuálny zoznam kompatibility batérií nájdete na [www.Lidl.de/Akku](http://www.Lidl.de/Akku).

### **⚠ VÝSTRAHA!**

- Ak je nevyhnutná výmena prípojného kábla, potom túto musí vykonať výrobca alebo ním poverený zástupca, aby nedošlo k ohrozeniu bezpečnosti.

## Originálne príslušenstvo/originálne prídavné zariadenia

- **Používajte len príslušenstvo a prídavné zariadenia, ktoré sú uvedené v návode na obsluhu, príp. ktorých upnutie je kompatibilné s prístrojom.**

### **⚠ VÝSTRAHA!**

- **Nepoužívajte žiadne doplnky, ktoré spoločnosť PARKSIDE neodporúča.** Môže to viesť k úrazu elektrickým prúdom a požiaru.

## Pred uvedením do prevádzky

### Nabitie boxu s akumulátorom (pozri obr. A)

#### **POZOR!**

- Pred vyberaním boxu s akumulátorom z nabíjačky alebo jeho vkladáním do nej vždy vytiahnite sieťovú zástrčku.

#### **UPOZORNENIE**

- Nikdy nenabíjajte box s akumulátorom pri teplote okolia nižšej ako 10 °C alebo vyššej ako 40 °C. Pri dlhšom skladovaní lítium-iónového akumulátora musíte zaistiť pravidelné kontroly jeho stavu nabitia. Optimálny stav nabitia je v rozsahu 50 % až 80 %. Klíma pri skladovaní má byť chladná a suchá s okolitou teplotou v rozpätí od 0 °C do 50 °C.
- ◆ Zastrčte box s akumulátorom **4** do rýchlonabíjačky **15** (pozri obr. A).
- ◆ Zastrčte elektrickú zástrčku do zásuvky. LED kontrolka **16** svieti červeno.
- ◆ Zelená LED kontrolka **17** vám signalizuje, že nabíjanie je ukončené a box s akumulátorom **4** je pripravený na použitie.

#### **POZOR!**

- ◆ Ak by mala červená LED kontrolka **16** blikať, potom je box s akumulátorom **4** prehriaty a nemôže sa nabíjať.
- ◆ Ak blikajú červená a zelená LED kontrolka **16** **17** naraz, potom je box s akumulátorom **4** chybný.
- ◆ Zasuňte box s akumulátorom **4** do prístroja.
- ◆ Medzi nabíjajúcimi nasledujúcimi po sebe vypnite nabíjačku minimálne na 15 minút. Prítom vytiahnite sieťovú zástrčku.

### Vloženie/vybratie boxu s akumulátorom do/z prístroja

#### Vloženie boxu s akumulátorom

- ◆ Nechajte box s akumulátorom **4** zaskočiť do prístroja.

#### Vybratie boxu s akumulátorom

- ◆ Stlačte tlačidlo na uvoľnenie **3** a vyberte box s akumulátorom **4**.

### Kontrola stavu akumulátora

- ◆ Na kontrolu stavu nabitia akumulátora stlačte tlačidlo stavu nabitia akumulátora **6** (pozri tiež hlavný obrázok). Stav sa zobrazí na LED displeji akumulátora **5** nasledovne:  
ČERVENÁ/ORANŽOVÁ/ZELENÁ = maximálne nabitie/  
ČERVENÁ/ORANŽOVÁ = stredné nabitie  
ČERVENÁ = slabé nabitie - nabíťte akumulátor

### Naplnenie priestoru zásobníka

#### Pred akýmkoľvek prácou na elektrickom náradí (napr. údržba, výmena nástroja atď.), ako aj pred jeho prepravou a odložením vyberte akumulátor z elektrického náradia.

Pri náhodnom stlačení spúšte hrozí nebezpečenstvo poranenia.

- ◆ Vyberte box s akumulátorom **4** z prístroja.
- ◆ Prístroj otočte.
- ◆ Stlačte uvoľnenie **7a** (pozri obr. B).
- ◆ Vytiahnite posúvač zásobníka **7** smerom dozadu (pozri obr. B).
- ◆ Priestor zásobníka **8** naplňte sponami alebo klinčekmi (pozri obr. C).

**UPOZORNENIE**

- ▶ Dbajte pritom na správnu polohu klinčekov (pozri hlavný obrázok, čelná platnička 12 na prístroji).
- ◆ Uvoľnenie 7a po naplnení posuňte až na doraz k priestoru zásobníka 8, dokiaľ toto nezaskočí.

**UPOZORNENIE**

- ▶ Pomocou ukazovateľa stavu naplnenia zásobníka 10 môžete rozpoznať, či zásobník obsahuje ešte spony.

**Nastavenie prieraznosti**

**UPOZORNENIE**

- ▶ Zvoľte najnižšiu prieraznosť, ktorú potrebuje na zošívanie. Dbajte pritom na dĺžku použitých spŕn alebo klinčekov, ako aj na pevnosť spracovávaného materiálu.

**Zvýšenie prieraznosti**

- ◆ Otočte regulátor nastavenia prieraznosti 14 v smere hodinových ručičiek.

**Zníženie prieraznosti**

- ◆ Otočte regulátor nastavenia prieraznosti 14 proti smeru hodinových ručičiek.

**Uvedenie do prevádzky**

**Zapnutie**

- ◆ Pritlačte hrot sponkovačky 11 k miestu na materiáli, ktoré chcete spájať/priklinčovať, až sa stlačí niekoľko milimetrov.
- ◆ Stlačte spúšťač 1.

**Zapnutie pracovného LED svetla**

- ◆ Stlačte tlačidlo pre pracovné svetlo s LED kontrolkou 2, aby ste umožnili osvetlenie pracoviska pri nepriaznivých svetelných pomeroch.

**Odstraňovanie chýb**

**Prčina**

Spona blokuje prístroj.

**Riešenie**

- ◆ Vyberte box s akumulátorom 4 z prístroja.
- ◆ Prístroj otočte.
- ◆ Stlačte uvoľnenie 7a (pozri obr. B).
- ◆ Vytiahnite posúvač zásobníka 7 smerom dozadu (pozri obr. B). Tým uvoľníte predopnutie.
- ◆ Odstráňte spony.

**! VÝSTRAHA!**

- Elektrické náradie nedržte za spúšť 1, ak sa v ňom zasekne spona. Pri odstraňovaní zaseknutej spony sa môže spúšť 1 neúmyselne stlačiť.

**Údržba a čistenie**



**VÝSTRAHA! NEBEZPEČENSTVO PORANENIA!** Pred akýmkoľvek prácou na prístroji tento vypnite a vyberte z neho akumulátor.

- Tento prístroj si nevyžaduje údržbu.
- Prístroj musí byť vždy čistý, suchý a bez oleja alebo mazacích tukov.
- Na čistenie telesa používajte suchú handru.
- Do vnútra prístroja sa nesmú dostať žiadne tekutiny.
- Pri dlhšom skladovaní lítium-iónového akumulátora musíte zaistiť pravidelné kontroly jeho stavu nabitia. Optimálny stav nabitia je v rozsahu 50 % až 80 %. Na uskladnenie je optimálne chladné a suché prostredie.

**UPOZORNENIE**

- ▶ Neuvedené náhradné diely (ako napr. spínač) si môžete objednať prostredníctvom nášho Callcentra.

## Záruka spoločnosti Kompernass Handels GmbH

Vážená zákazníčka, vážený zákazník,

na tento prístroj máte záruku 3 roky od dátumu zakúpenia. V prípade nedostatkov tohto výrobku máte práva vyplývajúce zo zákona voči predajcovi tohto výrobku. Tieto Vaše práva vyplývajúce zo zákona nie sú obmedzené našou zárukou, uvedenou nižšie.

### Záručné podmienky

Záručná doba začína plynúť dátumom zakúpenia. Prosím, uschovajte si pokladničný blok. Tento bude potrebný ako dôkaz o zakúpení.

Ak v priebehu troch rokov od dátumu zakúpenia tohto výrobku dôjde k chybe materiálu alebo výrobnéj chybe, výrobok vám – podľa nášho uváženia – bezplatne opravíme, vymeníme alebo uhradíme kúpnu cenu. Podmienkou tohto záručného plnenia je, že počas trojročnej lehoty sa poškodený prístroj a doklad o zakúpení (pokladničný blok) predloží so stručným opisom, v čom spočíva nedostatok prístroja a kedy sa vyskytol.

Ak je chyba pokrytá našou zárukou, zašleme Vám späť opravený alebo nový výrobok. Opravou alebo výmenou výrobku nezačína plynúť žiadna nová záručná doba.

Na box s akumulátorom série X 12 V a X 20 V Team máte záruku 3 roky od dátumu zakúpenia.

### Záručná doba a zákonné nároky na odstránenie chýb

Záručná doba sa záručným plnením nepredĺži. To platí aj pre vymenené a opravené diely. Poškodenia a chyby zistené prípadne už pri kúpe, sa musia hlásiť okamžite po vybalení. Po uplynutí záručnej doby podliehajú prípadné opravy poplatku.

### Rozsah záruky

Prístroj bol starostlivo vyrobený v súlade s prísnyimi smernicami kvality a pred dodaním bol svedomito preskúšaný.

Záručné plnenie sa vzťahuje na chyby materiálu alebo výrobné chyby. Táto záruka sa nevzťahuje na časti výrobku, ktoré sú vystavené bežnému opotrebovaniu a preto ich možno pokladať za rýchlo opotrebiteľné diely, ani na poškodenia krehkých dielov, ako sú napríklad spínače alebo diely vyrobené zo skla.

Táto záruka zaniká v prípade poškodenia výrobku neodborným používaním alebo neodbornou údržbou. Na správne používanie výrobku sa musia presne dodržiavať všetky pokyny, uvedené v návode na obsluhu. Bezpodmienečne sa musí zabrániť použitiu alebo úkonom, ktoré sa v návode na obsluhu neodporúčajú alebo pred ktorými sa varuje.

Výrobok je určený len na súkromné použitie a nie na priemyselné používanie. Záruka zaniká pri nesprávnom a neodbornom zaobchádzaní, pri použití násilím a pri zásahoch, ktoré neboli vykonané našim autorizovaným servisom.

### Záručná doba neplatí pri

- normálnom opotrebovaní kapacity akumulátora
- komerčnom používaní výrobku
- poškodení alebo zmene výrobku zákazníkom
- nerešpektovaní predpisov týkajúcich sa bezpečnosti a údržby, chybách obsluhy
- škodách v dôsledku elementárnych udalostí

### Vybavenie v prípade záruky

Na zaručenie rýchleho vybavenia Vašej žiadosti postupujte podľa nasledujúcich pokynov:

- Na všetky otázky majte pripravený pokladničný doklad a číslo výrobku (napr. IAN 12345) ako doklad o nákupe.
- Číslo výrobku nájdete na typovom štítku na výrobku, na gravúre na výrobku, na titulnej stránke návodu na obsluhu (dole vľavo) alebo ako nálepku na zadnej alebo spodnej strane výrobku.
- Ak dôjde k funkčným poruchám alebo iným nedostatkom, kontaktujte najprv nižšie uvedené servisné oddelenie **telefonicky** alebo **e-mailom**.

- Výrobok, zaevidovaný ako poruchový, môžete potom spolu s dokladom o nákupe (pokladničný blok) a uvedením popisu chyby a dátumu, kedy k nej došlo, bezplatne odoslať na adresu servisného strediska, ktorá Vám bude oznámená.



Na webovej stránke [www.lidl-service.com](http://www.lidl-service.com) si môžete stiahnuť tieto a mnoho ďalších príručiek, videá o výrobkoch a inštalачný softvér.

Pomocou tohto QR-kódu sa dostanete priamo na stránku servisu Lidl ([www.lidl-service.com](http://www.lidl-service.com)) a pomocou zadania čísla výrobku (IAN) 346166\_2004 otvoríte váš návod na obsluhu.

### **⚠ VÝSTRAHA!**

- ▶ Opravy vašich prístrojov zverte servisnému stredisku alebo odbornému elektrikárovi a pri opravách použite iba originálne náhradné diely. Tým sa zaistí, že sa zachová bezpečnosť prístroja.
- ▶ Výmenu zástrčky alebo sieťového kábla nechajte vykonať len výrobcom prístroja alebo jeho zákazníckym servisom. Tým sa zaistí, že sa zachová bezpečnosť prístroja.

## **Servis**

**(SK) Servis Slovensko**  
Tel. 0850 232001  
E-Mail: [kompernass@lidl.sk](mailto:kompernass@lidl.sk)

IAN 346166\_2004

## **Dovozca**

Majte na pamäti, že nižšie uvedená adresa nie je adresou servisného strediska. Najprv kontaktujte uvedené servisné stredisko.

KOMPERNASS HANDELS GMBH  
BURGSTRASSE 21  
44867 BOCHUM  
NEMECKO  
[www.kompernass.com](http://www.kompernass.com)

## **Likvidácia**



Balenie sa skladá výlučne z materiálov, ktoré neškodí životnému prostrediu. Môžete ho vyhodiť do nádob určených na zber a recykláciu odpadov.



### **Elektrické náradie neodhadzujte do komunálneho odpadu!**

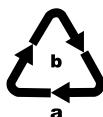
V súlade s európskou smernicou č. 2012/19/EU sa opotrebované elektrické nástroje musia zberať oddelene a odovzdať za účelom ekologickej recyklácie.



### **Akumulátory neodhadzujte do komunálneho odpadu!**

Chybné alebo použité akumulátory sa musia recyklovať podľa smernice č. 2006/66/EC. Akumulátor a prístroj odovzdajte v miestnych zberných zariadeniach.

O možnostiach likvidácie opotrebovaných elektrických nástrojov sa, prosím, informujte na obecnej alebo mestskej správe.



Obal zlikvidujte ekologicky.

Dbajte na označenie na rôznych obalových materiáloch a triedte ich osobitne. Obalové materiály sú označené skratkami (a) a číslicami (b) s nasledujúcim významom: 1 - 7: plasty, 20 - 22: papier a lepenka, 80 - 98: kompozitné materiály.



Informácie o možnostiach likvidácie výrobku, ktorý doslúžil, získate od svojej obecnej alebo mestskej samosprávy.



Produkt je recyklovateľný, podlieha rozšírenej zodpovednosti výrobcu a zbiera sa oddelene.

## Preklad originálneho vyhlásenia o zhode

My, spoločnosť KOMPERNASS HANDELS GMBH, zodpovedná osoba za dokumentáciu: pán Semi Uguzlu, BURGSTR. 21, 44867 BOCHUM, DEUTSCHLAND/NEMECKO vyhlasujeme, že tento výrobok je v súlade s nasledovnými normami, normatívnymi dokumentmi a smernicami ES:

### Smernica o strojových zariadeniach

(2006/42/EC)

### Smernica ES o nízkom napätí

(2014/35/EU, iba nabíjačka)

### Elektromagnetická kompatibilita

(2014/30/EU)

### Smernica RoHS

(2011/65/EU)\*

\* Výchradnú zodpovednosť za vydanie tohto vyhlásenia o zhode nesie výrobca. Vyššie opísaný predmet vyhlásenia je v súlade s predpismi smernice č. 2011/65/EU Európskeho parlamentu a Rady z 8. júna 2011 o obmedzení používania určitých nebezpečných látok v elektrických a elektronických zariadeniach.

### Aplikované harmonizované normy

EN 60745-1:2009+A11:2010

EN 60745-2-16:2010

EN 55014-1:2017

EN 55014-2:2015

EN 60335-1:2012+A13:2017

EN 60335-2-29:2004 + A2:2010

EN 62233:2008

EN 61000-3-2:2014

EN 61000-3-3:2013

EN 50581:2012

**Typové označenie stroja:** Aku sponkovačka PAT 20-Li A1

**Rok výroby:** 09–2020

**Sériové číslo:** IAN 346166\_2004

Bochum, 09.09.2020



Semi Uguzlu

– Manažér kvality –

Technické zmeny v zmysle ďalšieho vývoja sú vyhradené.

## Objednanie náhradného akumulátora

Náhradný akumulátor pre váš prístroj si môžete objednať buď pohodlne na internete na adrese [www.kompernass.com](http://www.kompernass.com) alebo telefonicky.

Tento výrobok sa z dôvodu obmedzených skladových zásob môže v krátkom čase vypredať.



### UPOZORNENIE

- V niektorých krajinách nie je online objednávanie náhradných dielov dostupné. V takom prípade zavolajte na poradenskú linku.

### Telefonická objednávka

**SK** Servis Slovensko Tel. 0850 232001

Na zaistenie rýchleho spracovania vašej objednávky si pripravte, prosím, pre všetky otázky číslo tovaru (napr. IAN 346166), pridelené prístroju. Číslo tovaru nájdete na typovom štítku alebo na titulnej strane tohto návodu.



**KOMPERNASS HANDELS GMBH**

BURGSTRASSE 21

44867 BOCHUM

GERMANY

[www.kompernass.com](http://www.kompernass.com)

Stand der Informationen · Last Information Update · Version des informations

Stand van de informatie · Stan informacjì · Stav informací · Stav informácií

11 / 2020 · Ident.-No.: PAT20-LiA1-092020-1

---

IAN 346166\_2004