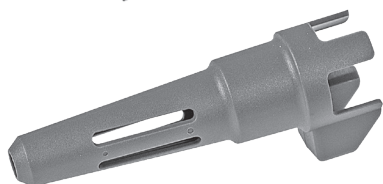


/// PARKSIDE®



PDF ONLINE
parkside-diy.com



KOMPLET SPAJKALNIKA 3 - V - 1

WWS-GLK9-Y02

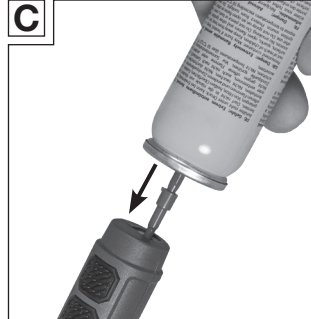
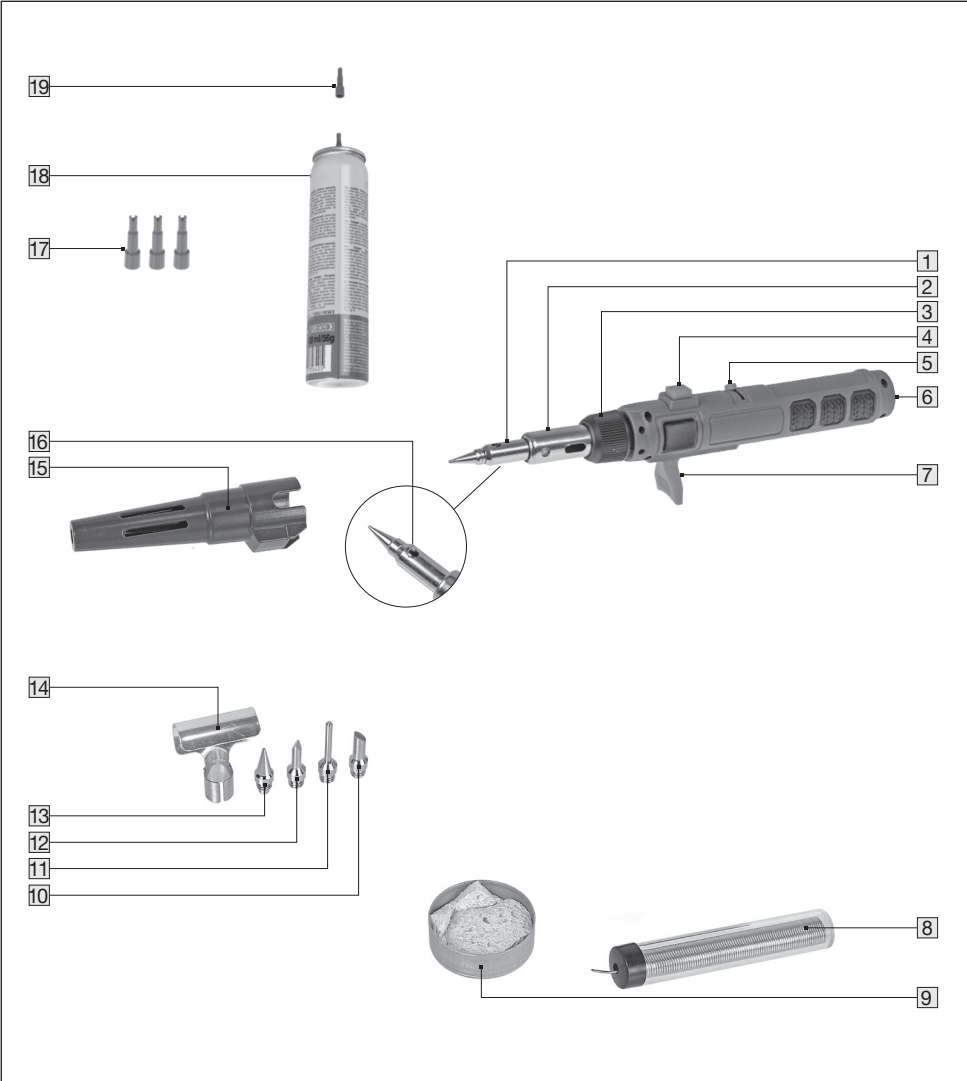
SI

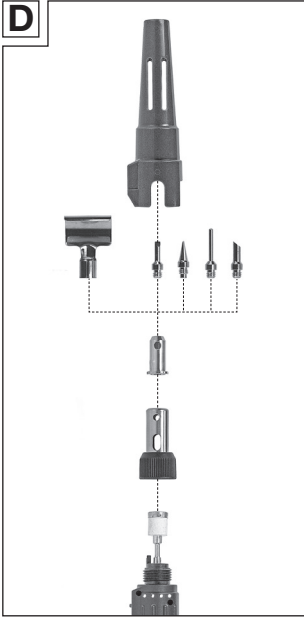
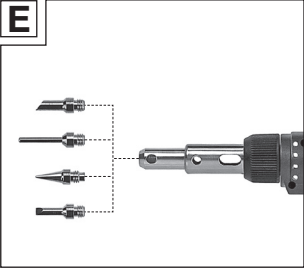
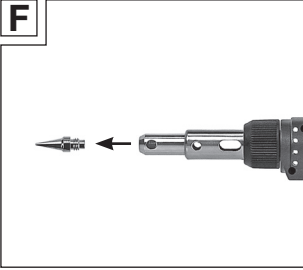
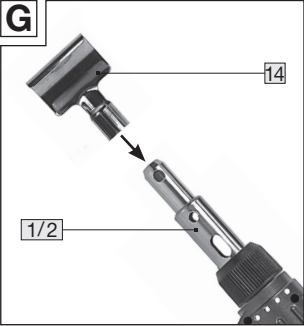
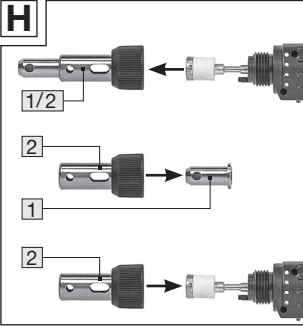
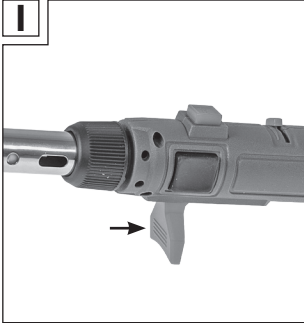
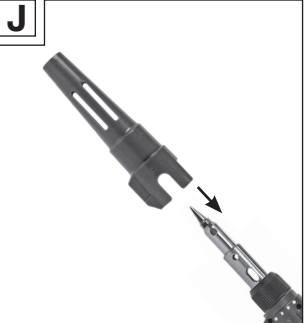
KOMPLET SPAJKALNIKA 3 - V - 1

Navodila za uporabo in varnostni napotki

IAN 465633_2404

SI



D**E****F****G****H****I****J**










Kazalo

Uporabljeni simboli	05
Uvod	05
Varnostna navodila	06
Namenska uporaba	08
Tehnične informacije	08
Obseg dobave	08
Oznake sestavnih delov	09
Tehnični podatki	09
Pred začetkom uporabe	10
Preverjanje plinskega spajkalnika in obsega dobave	10
Polnjenje rezervoarja za plin (s. A-C)	10
Začetek uporabe / uporaba	11
Montaža nastavkov (sl. D)	11
Uporaba kot spajkalnik (sl. E)	11
Uporaba kot pištola za vroči zrak (sl. F)	12
Uporaba kot spajkalni gorilnik (sl. H)	12
Prižiganje in ugašanje plamena	13
Varno odlaganje (sl. I)	14
Zaščitna kapica (sl. J)	14
Pogoji shranjevanja	14
Čiščenje in vzdrževanje	14
Odpravljanje napak	15
Odstranitev med odpadke	16
Navodila za odstranjevanje kartuše za naknadno polnjenje s plinom med odpadke	16
Garancija	16
Servis	18

Pomembno:

Pred začetkom uporabe naprave skrbno preberite navodila za uporabo, da se seznanite z napravo. Ta dokument skrbno shranite za poznejše preverjanje. Ob menjavi lastnika morate izročiti tudi ta navodila za uporabo.

Uporabljeni simboli

	Upoštevajte opozorila in varnostna navodila!
	Preberite navodila za uporabo
	Nosite zaščitna očala.
	Nevarnost: izjemno vnetljiv aerosol.
	Embalažo in izdelek odstranite na okolju prijazen način.
	Polnjenje izvedite le z enim kratkim polnilnim sunkom.
	Embalaža je sestavljena in papirja in jo lahko odstranite med odpadke v smetnjak za papir.
	Simbol "GS" pomeni "Geprüfte Sicherheit - Preverjena varnost". Izdelki, ki so označeni s tem znakom, ustrezajo zahtevam nemškega Zakona o varnosti izdelkov (ProdSG)
	Pozor vroče/vroče površine.

Uvod

Prisrčne čestitke za nakup vaše nove naprave. Odločili ste se za zelo kakovostni izdelek. Navodila za uporabo so sestavni del tega izdelka. Vsebujejo pomembne napotke za varnost, uporabo in odstranitev. Pred uporabo izdelka se seznanite z vsemi navodili za uporabo in varnostnimi napotki. Pomembno: Pred začetkom polnjenja s plinom skrbno preberite navodila za uporabo, da se seznanite z napravo. Skrbno shranite navodila, da bi jih lahko znova prebirali. Izdelek uporabljajte samo tako, kot je opisano in za navedena področja uporabe. Prav tako priložite vso dokumentacijo ob predaji izdelka tretji osebi.

Varnostna navodila



- **OPOZORILO! Plinski spajkalnik shranite tako, da ne bo dostopen otrokom.**
- **Nosite zaščito za oči, da bi preprečili nevarnost poškodovanja oči.**
- **Vsebuje vnetljivi plin pod tlakom.** Pazite na to, da rezervoarja med polnjenjem ne segrevate. Plinskega spajkalnika ne smete nikoli izpostavljati temperaturi nad 50 °C / 120 °F ali daljši čas sončnim žarkom. Sicer obstaja nevarnost razpočenja ali eksplozije.
- **Naprave s poškodovanimi sestavnimi deli ne smete nikoli uporabljati.**
- **Ne spreminjajte plinskega spajkalnika! Tovarniške montaže in tovarniških nastavitev ni dovoljeno spreminjati. Uporabljajte le nadomestne dele, ki jih navaja proizvajalec.** Lahko je nevarno, če spreminjate nastavitve ali montažo plinskega spajkalnika ali če demontirate določene dele oziroma uporabljate drugačne dele, kot so priporočeni.
- **OPOZORILO! Ob nepravilnem polnjenju in/ali prenapolnjenosti posode za plin obstaja nevarnost nastanka sikajočega plamena. Pred polnjenjem rezervoarja plina preberite navodila za polnjenje in natančno upoštevajte opisano postopanje.**
- **Naprave ne prevrtati, odpirati ali izpostavljati ognju.** Sicer obstaja nevarnost razpočenja ali eksplozije.
- **Plinski spajkalnik ne sme pasti na tla,** ker se lahko poškoduje. Ne uporabljajte plinskega spajkalnika, ki ima znake poškodb.
- **Ne uporabljajte naprave, ki ne tesni, je poškodovana ali ne deluje pravilno.**
- **V primeru, da iz vašega plinskega spajkalnika uhaja plin (vonj po plinu), ga takoj odnesite na prosto, na prostor z dobrim kroženjem zraka in oddaljen od virov vžiga, kjer lahko poiščete in odpravite netesno mesto. Zatesnjenost naprave preverjajte samo na prostem. Mesta uhajanja plina nikoli ne iščite s plamenom ampak uporabite milnico.** Ob nezatesnjenosti obstaja nevarnost požara ali eksplozije. V primeru netesnih mest se posvetujte s svojim prodajalcem ali proizvajalcem. Popravila lahko izvaja samo pooblaščen strokovnjak ali proizvajalec.
- **Delajte na ognjevarnem in dobro prezračevanem mestu.** Sicer obstaja nevarnost požara, eksplozije ali zadušitve.
- **Vedno uporabljajte ognjevarno podlogo, odporno proti požaru.**

- Nad napravo se tvori izredna vročina. **Bodite še posebej previdni zaradi nevarnosti opeklin ali nevarnosti požara.**
- **Pri montaži nastavka za vroči zrak pazite, da bo stranska izstopna odprtina (16) usmerjena navzgor.** Sicer se lahko delovna miza ali obdelovanec poškodujeta zaradi izstopajoče vročine.
- **Uporabljajte le na čistem delovnem mestu daleč od vnetljivih snovi, sten ali stropov in mastnih materialov. Plinskega spajkalnika ne smete nikoli uporabljati v okolju z gorljivimi hlapi, vnetljivimi tekočinami ali eksplozivnimi materiali.** Sicer obstaja nevarnost požara ali eksplozije.
- **OPOZORILO: Plinskega spajkalnika nikoli ne prižgite v bližini oblačil ali vnetljivega blaga in plemena nikoli ne usmerjajte v ljudi.** Sicer obstaja nevarnost opeklin. Upoštevajte stransko varnostno razdaljo najmanj 0,5 m do vseh predmetov in razdaljo najmanj 1 m do predmetov, ki so nad napravo.
- **Na mestih nastavka za izstop zraka uhaja vroči zrak. Zagotovite, da bo plinski spajkalnik v tudi med krajšimi delovnimi odmorih vedno odložen na vgrajeno stojalo, s tem boste preprečili, da se lahko vnamejo površina mize in drugi predmeti. Izpuha zraka ne usmerjajte v oči, obraz ali ljudi.** Sicer obstaja nevarnost opeklin.
- **Ne vdihujte hlapov, ki nastanejo pri varjenju/spajkanju,** ti so lahko namreč strupeni.
- **Upoštevajte, da je lahko dejanska velikost plamena večja, kot se vidi.** Ob določenih svetlobnih pogojih obstaja možnost, da je plamen komaj viden - nevarnost opeklin!
- **Šoba gorilnika, gorilne konice in ventilator za vroči zrak so med obratovanjem in takoj po izklopu plamena zelo vroči.** Pazite, da se zavarujete pred nepredvidenimi opeklinami. Ne se dotikati gorilnih konic!
- **Po uporabi se prepričajte, da je plamen popolnoma ugasnil in počakajte, da se plinski spajkalnik ohladi do konca; šele nato ga shranite.** Sicer obstaja nevarnost požara.

Namenska uporaba

Ta komplet plinskega spajkalnika je primeren za mehko spajkanje električnih kablov iz vezja, za odstranjevanje ali sušenje barv in lakov, ali za oblikovanje plastičnih delov.

Poleg tega je plinski spajkalnik primeren za krčenje folij in za mehčanje in odstranjevanje lepil.

Plinski spajkalnik je dovoljeno uporabljati le v namene, kot so navedeni. Prepovedana je vsaka druga uporaba, ki presega navedeno! Uporabnik/upravljaavec jamčita za škodo ali poškodbe vseh vrst, ki so nastale zaradi uporabe, ki ni predvidena.

Uporabljati je dovoljeno le pribor, namenjen izključno za plinski spajkalnik. Sestavni del namenske uporabe je tudi upoštevanje varnostni navodil ter navodil za montažo in način uporabe, ki so v navodilih za uporabo.

Osebe, ki upravljajo plinski spajkalnik in jo vzdržujejo, morajo biti z vsem navedenim seznanjene in poučene o možnih nevarnostih. Poleg tega morate zelo natančno upoštevati veljavne predpise za preprečevanje nesreč.

Upoštevati je treba tudi ostale splošne varnostno-tehnične predpise in predpise s področja delovne medicine. Spreminjanje plinskega spajkalnika izključuje jamstvo izdelovalca za škodo, ki je nastala zaradi tega.

Plinski spajkalnik ni konstruiran za obrtno, rokodelsko ali industrijsko uporabo ampak le za zasebnike, ki ga uporabljajo za domača dela in pri ljubiteljskih opravilih.

Vsaka drugačna uporaba je izredno izključena in velja kot nenamenska uporaba.

Tehnične informacije

Obseg dobave

- plinski spajkalnik
 - zaščitna kapica
 - 4 spajkalne konice (1x predmontirana)
 - deflektor za vroči zrak
 - gobica za čiščenje
 - spajka
 - kartuša za naknadno polnjenje s plinom Parkside 100 Propan / Butan Mix
 - 1 adapter za naknadno polnjenje (priložena kartuša za naknadno polnjenje s plinom)
- 3 nadomestni adapterji za naknadno polnjenje

Oznake sestavnih delov

- | | | | |
|----|---|----|--|
| 1 | Nastavek za vroči zrak / nastavek za spajkanje | 11 | Konica za spajkanje, dolga oblika |
| 2 | Nastavek za spajkalni gorilnik | 12 | Konica za spajkanje, oblika dleta |
| 3 | Narebričena matica | 13 | Konica spajkalnika |
| 4 | Stikalo za neprekinjeno delovanje | 14 | Deflektor za vroči zrak |
| 5 | Regulator plamena (brezstopenjsko nastavljiv - najmanjši plamen
/ največji plamen) | 15 | Zaščitna kapica |
| 6 | Ventil za naknadno polnjenje | 16 | Izstopna odprtina |
| 7 | Stikalo za vžig / stojalo | 17 | Adapter za naknadno polnjenje (priložena kartuša za naknadno polnjenje s plinom) |
| 8 | Spajka | 18 | Kartuša za naknadno polnjenje s plinom Parkside 100 Propan / Butan Mix |
| 9 | Gobica za čiščenje | 19 | Adapterji za naknadno polnjenje |
| 10 | Konica za spajkanje, okrogla oblika | | |

Tehnični podatki

Distributer: Walter Werkzeuge Salzburg GmbH, Gewerbeparkstr. 9, 5081 Anif, Avstrija

Oznaka naprave: Plinski spajkalnik mod. št. WWS-GLK9-Y02

Plinski spajkalnik ni napolnjen.

Kategorija naprave / vrsta plina:	Butan za neposredni tlak; mešanica butan-propan za neposredni tlak (vsebnost propana najv. 25 %) To napravo je dovoljeno uporabljati le Parkside 100 Propan / Butan Mix ali enakovrednimi kartušami za naknadno polnjenje s plinom z napisom ‚Butan‘ ali ‚Butan-Propan Gemisch‘. Če poskušate uporabiti druge kartuše za naknadno polnjenje s plinom je lahko nevarno.
Najv. temperatura plamena:	gorilnik za spajkanje 1.300 °C vroči zrak 600 °C spajkalnik 450 °C
Uporaba:	Uporabljajte le na prostem in v dobro prezračevanih prostorih. Upoštevajte nacionalne zahteve za oskrbo z zgorevalnim zrakom.
Poraba goriva	pribl. 6,9 g/h

Pred začetkom uporabe

Preverjanje plinskega spajkalnika in obsega dobave

- Spajkalnik in opremo vzemite iz embalaže.
- Preverite, ali je paket popoln (glejte poglavji: "Obseg dobave" in "Oznake delov").
- Preverite ali plinski spajkalnik oz. posamezni deli niso poškodovani.
- Ne uporabljajte plinskega spajkalnika, če je poškodovan, ali manjkajo sestavni deli. Prek navedenega naslova servisa se obrnite na proizvajalca.

Polnjenje rezervoarja za plin (s. A-C)



POZOR! Nevarnost požara, opeklin in/ali eksplozije!

- Rezervoar za plin polnite le v dobro prezračevanem okolju, najbolje na prostem in daleč od vseh možnih virov vžiga, kot so odprti plamen, vžigalni plamen, električni kuhalniki in tudi na varni razdalji od drugih ljudi.
- Izklopite plinski spajkalnik, se prepričajte, ali je plamen ugasnil in začnite polniti rezervoar za plin šele, ko se je plinski spajkalnik popolnoma ohladil.
- Ne kadite med polnjenjem rezervoarja za plin ali me uporabo plinskega spajkalnika.



POZOR! Ob nepravilnem polnjenju in/ali prenapolnjenosti posode za plin obstaja nevarnost nastanka sikajočega plamena.

- Natančno upoštevajte postopek, opisan v nadaljevanju.

Najboljše rezultate dela dosežete z mešanico butan-propan Parkside 100 Propan / Butan Mix. Alternativno lahko uporabite tudi običajni plin za vžigalnike (butan). Uporaba posod/delov ki niso priporočeni, je lahko nevarna. Zagotovite, da boste na šobo kartuše za naknadno polnjenje s plinom namestili priložen adapter za naknadno polnjenje, ki je priložen kartuši za naknadno polnjenje s plinom.

1. Če je treba izprazniti rezervoar za plin tako, da prižgete plinski spajkalnik in počakajte, da zgori morebitni ostanek količine plina.
2. Počakajte, da se plinski spajkalnik popolnoma ohladi.
3. Adapter za naknadno polnjenje, priložen kartuši za naknadno polnjenje s plinom, namestite s stranskimi režami (17) na kartuše za naknadno polnjenje s plinom (18)
Priloženi nadomestni adapter za naknadno polnjenje(19) in adapter za naknadno polnjenje, priložen kartuši za naknadno polnjenje s plinom sta enakovredna.
4. Šobo kartuše za naknadno polnjenje s plinom namestite na ventil za naknadno polnjenje (6) plinskega spajkalnika in ga pritisnite notri. Polnite le s **kratkim polnilnim sunkom (najv. 1 sekundo)** in ga končajte takoj ko začne plin uhajati iz šobe.
5. Šobo kartuše za naknadno polnjenje s plinom izvezite iz ventila za naknadno polnjenje spajkalnega gorilnika takoj, ko se začne plin prelivati. Prenapolnjenost rezervoarja za plin lahko povzroči nečist plamen.
6. Po vsakem polnjenju počakajte pred prvim vžigom najmanj petih minuto, da se lahko plin stabilizira.
7. Pri vseh plinskih orodjih delajte previdno ob uporabi plinskega spajkalnika.



Začetek uporabe / uporaba

Montaža nastavkov (sl. D)



PREVIDNOST: Dostopni deli so lahko zelo vroči. Otroci naj bodo na varni razdalji od aparata.

V obsegu dobave plinskega spajkalnika so nastavek za vroči zrak (1), nastavek za spajkalni gorilnik (2), štiri spajkalne konice (10-13) in en deflektor za vroči zrak (14). Za montažo različnih nastavkov postopajte tako, kot je opisano na naslednjih straneh.

Uporaba kot spajkalnik (sl. E)

Plinski spajkalnik je že v tovarni opremljen z nastavkom za spajkalni gorilnik / nastavek za spajkanje (1) in spajkalno konico (13), zato ga lahko uporabljate kot spajkalnik.



POZOR! Nevarnost opeklin! Pred zamenjavo opreme počakajte, da se plinski spajkalnik v celoti ohladi.

- Spajkalniku so priložene 4 spajkalne konice.
- Izberite ustrezno spajkalno konico in jo trdno privijte v predvideno odprtino na nastavku za vroči zrak, ki ima desni navoj. Če je treba odstranite pred tem predmontirano spajkalno konico.

Uporaba kot pištola za vroči zrak (sl. F)

Pištola za vroči zrak je primerna za odstranjevanje ali sušenje lakov in barv ter za oblikovanje plastičnih materialov. Poleg tega lahko pištolo za vroči zrak uporabljate za krčenje folij in za mehčanje in odstranjevanje lepil.



POZOR! Nevarnost opeklin! Pred zamenjavo opreme počakajte, da se plinski spajkalnik v celoti ohladi.

- Spajkalno konico ločite (10-13) od nastavka za vroči zrak/spajkanje(1).
- Plinski spajkalnik lahko zdaj uporabljate kot pištolo za vroči zrak.

Deflektor za vroči zrak (sl. G)

Deflektor za vroči zrak lahko uporabljate z nastavkom za vroči zrak. To je npr. koristno pri krčenju kablov.



POZOR! Nevarnost opeklin! Nikoli se ne dotikajte vročega deflektorja za vroči zrak. Pred zamenjavo opreme počakajte, da se plinski spajkalnik v celoti ohladi.

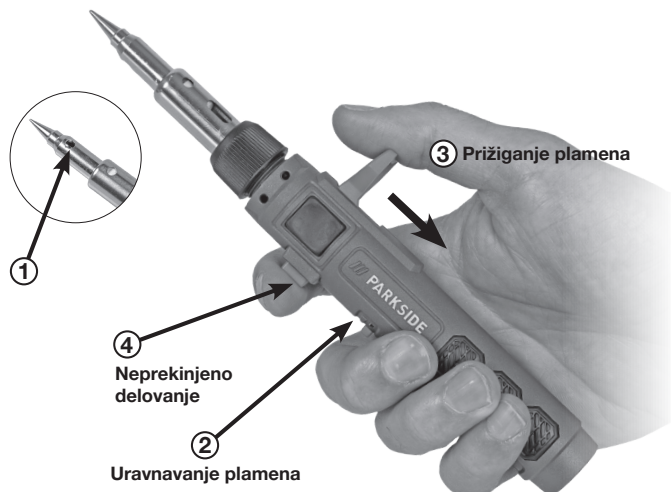
- Deflektor za vroči zrak (14) trdno potisnite na nastavek za vroči zrak. Zdaj lahko montirani deflektor obračate glede na potrebe.

Uporaba kot spajkalni gorilnik (sl. H)

Montaža

- Odvijte narebričeno matico (3).
- Z nastavka za spajkalni gorilnik (2) odstranite nastavek za vroči zrak/spajkanje (1).
- Nastavek za spajkalni gorilnik pritrdite na napravo z narebričeno matico
- Napravo lahko zdaj uporabljate kot spajkalni gorilnik

Prižiganje in ugašanje plamena



1. Izstopna odprtina (16)

- Velja samo za uporabo kot pištola za vroči zrak ali plinski spajkalnik: Pred začetkom dela preverite, ali je stranska izstopna odprtina nastavka za vroči zrak (16) usmerjena navzgor (= proč od stojne noge). Po potrebi prilagodite položaj nastavka za vroči zrak.

2. Potisnite regulator plamena (5) na najvišjo stopnjo .

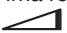
3. Občasno obratovanje

- Za prižig plamena povlecite za stikalo / stojalo (7) za vžig plamena.
- Če želite plamen ugasniti, razbremenite stikalo za vžig / stojalo.

4. Neprekinjeno obratovanje

- Za prižig plamena povlecite za stikalo za vžig / stojalo.
- Pritisnite stikalo za neprekinjeno delovanje (4), da zapahnete stikalo za vžig / stojalo v izvlečenem položaju.
- Ponovno povlecite za stikalo za vžig / stojalo in ga nato takoj izpustite, da sprostite stikalo za neprekinjeno delovanje in, da ugasnete plamen.

5. Reguliranje plamena

- Spajkalnik ima regulator plamena (5). Regulator plamena je označen s simbolom .
- Regulator plamena potisnite v levo za najnižjo stopnjo in v desno za najvišjo stopnjo.
- Preden prižgete gorilnik, potisnite regulator plamena na največjo stopnjo.

Če je plinski spajkalnik hladen, ali uporabljate novo kartušo, lahko nastane nepravilen plamen oz. lahko plin izstopa v tekoči fazi. To je normalno in ne pomeni

nikakršne napake. Plamen se bo stabiliziral, ko se bo naprava ogrela (pribl. 1-2 minuti).

Varno odlaganje (sl. I)



POZOR! Nevarnost požara! Nikoli ne odložite plinskega spajkalnika, ko je prižgan plamen.

V vžigalno stikalo / stojalo je (7) vgrajeno stojalo za varno odlaganje. Napravo odložite izključno na stojalo.

Zaščitna kapica (sl. J)

V obsegu dobave je tudi zaščitna kapica (15). Uporabljajte jo za varno odlaganje vroče naprave in za zaščito pred mehanskimi poškodbami.



POZOR! Nevarnost požara! Nikoli ne nameščajte zaščitne kapice, ko je prižgan plamen.

POZOR! Nevarnost opeklin! Kovinski nastavki postanejo med normalno uporabo izjemno vroči.

- Zaščitno kapico potisnite trdno na narebrčeno matico (3).

Pogoji shranjevanja

- Če naprave ne uporabljate, jo shranite na, varnem, hladnem, suhem in dobro prezračevanem mestu, izven dosega otrok.
- Če je le mogoče, hranite napravo v škatli, ki je predvidena za shranjevanje. Pred shranjevanjem počakajte, da se naprava v celoti ohladi.

Čiščenje in vzdrževanje



Pozor! Pred čiščenjem počakajte ali vzdrževanjem počakajte, da se plinski spajkalnik popolnoma ohladi. Za preprečevanje poškodb ne uporabljajte agresivnih sredstev za čiščenje, kovinskih krtačk ter ostrih predmetov, kot so noži in podobno.

- Plinskega spajkalnika skoraj ni treba vzdrževati. Vendar pa se po nekaj časa konica obrabi in jo je treba zamenjati, kot je opisano v poglavju "Zamenjava nastavkov".

- Uporabljajte le originalno opremo in nadomestne dele.
- Popravila lahko izvaja samo pooblaščen strokovnjak ali proizvajalec. Podrobnosti o tem so v poglavju "Garancija".
- Če je treba očistite plinski spajkalnik z mehko, rahlo navlaženo krpo. Ob tem pazite, da v notranjost ne bo vdrla vlaga.
- Spajkalne konice (10-13) čistite s priloženo gobo za čiščenje (9).

Odpravljanje napak

Težava	Možni vzroki	Odpravljanje
Plinskega spajkalnika ni mogoče vklopiti.	Rezervoar s plinom je prazen.	Rezervoar napolnite v skladu z navedbami za polnjenje rezervoarja za gorivo.
	Višina plamena ne zadostuje.	Regulator plamena (5) za nastavitev višine plamena potisnite na višji položaj.
Spajka (8) na konici za spajkanje (10-13) ne teče pravilno.	Rezervoar s plinom je prazen.	Rezervoar napolnite v skladu z navedbami za polnjenje rezervoarja za gorivo.
	Višina plamena ne zadostuje	Regulator plamena (5) za nastavitev višine plamena potisnite na višji položaj.
Spajkalna konica ni vroča.	Spajkalna konica ni imela dovolj časa, da se segreje.	Nekatere spajkalne konice potrebujejo več časa, da postanejo vroče. Potrpite
Plamen ni viden.	Sam plamen je viden na položaju gorenja.	Glejte poglavje "Uporaba kot spajkalni gorilnik"

Odstranitev med odpadke



Plinski spajkalnik je dovoljeno odstraniti samo v praznem stanju. Naprave, ki niso več za uporabo, oddajte za recikliranje v zbiralnici materialov za predelavo. Ne odlagajte ga med gospodinjske odpadke. Dodatne informacije dobite pri pristojnih organih. Embalažo odstranite med odpadke v skladu s tipom materiala ter veljavnimi krajevnimi predpisi.

Navodila za odstranjevanje kartuše za naknadno polnjenje s plinom med odpadke

Ne odlagajte ga med gospodinjske odpadke. Dodatne informacije dobite pri pristojnih organih.

Rezervoar je pod tlakom: tudi po uporabi ga ne prebadajte ali sežigajte. Tudi po uporabi ne odpirajte na silo in ne sežigajte.

Garancija

Garancijski list

1. S tem garancijskim listom Walter Werkzeuge Salzburg GmbH jamčimo, da bo izdelek v garancijskem roku ob normalni in pravilni uporabi brezhibno deloval in se zavezujemo, da bomo ob izpolnjenih spodaj navedenih pogojih odpravili morebitne pomanjkljivosti in okvare zaradi napak v materialu ali izdelavi oziroma po svoji presoji izdelek zamenjali ali vrnili kupnino.
2. Garancija je veljavna na ozemlju Republike Slovenije.
3. Garancijski rok za proizvod je 3 leta od datuma izročitve blaga. Datum izročitve blaga je razviden iz računa.
4. Če izdelek ne izpolnjuje specifikacij ali nima lastnosti, navedenih v garancijskem listu ali oglaševalskem sporočilu, lahko potrošnik najprej zahteva odpravo napak. O napaki mora potrošnik obvestiti proizvajalca ali pooblaščen servis (kontaktna številka in elektronski naslov navedena zgoraj) in zahtevati odpravo napak. Kupec je dolžan ob uveljavljanju zahtevka predložiti garancijski list in račun, kot potrdilo in dokazilo o nakupu ter dnevu izročitve blaga. Svetujemo vam, da pred tem natančno preberete navodila o sestavi in uporabi izdelka.
5. Rok za odpravo napake je 30 dni od dneva, ko je proizvajalec ali pooblaščen servis prejel zahtevo za odpravo napake. Če napake v tem roku niso odpravljene, mora proizvajalec potrošniku brezplačno zamenjati blago z enakim, novim in brezhibnim blagom. Rok se lahko zaradi narave in kompleksnosti blaga, narave in resnosti neskladnosti ter napora, ki je potreben za dokončanje popravila ali zamenjave podaljša za najkrajši čas, ki je potreben za dokončanje popravila, vendar največ za 15 dni. O številu dni podaljšane roka in razlogih za podaljšanje mora biti potrošnik obveščen pred potekom 30 dnevne roka za

odpravo napak.

6. Če v roku 30 dni oz. v primeru podaljšanja v roku 45 dni blago ni popravljeno ali blago ni zamenjano z novim, lahko potrošnik od proizvajalca zahteva vračilo celotne kupnine ali zahteva sorazmerno znižanje kupnine. Sorazmerno znižanje kupnine je sorazmerno zmanjšanju vrednosti blaga, ki ga je potrošnik prejel, v primerjavi z vrednostjo, ki bi jo imelo blago, če bi bilo skladno.
7. Če se neskladnost pojavi v manj kot 30 dneh od dobave blaga, lahko potrošnik ob predložitvi blaga od proizvajalca takoj zahteva vračilo plačanega zneska.
8. Proizvajalec oziroma pooblaščen servis lahko potrošniku za čas popravila blaga, za katero je bila izdana obvezna garancija, zagotovi brezplačno uporabo podobnega blaga. Če proizvajalec potrošniku ne zagotovi nadomestnega blaga v začasno uporabo, ima potrošnik pravico uveljavljati škodo, ki jo je utrpel, ker blaga ni mogel uporabljati od trenutka, ko je zahteval popravilo ali zamenjavo, do njune izvršitve.
9. Stroške za material, nadomestne dele, delo, prenos in prevoz izdelkov, ki nastanejo pri odpravljanju okvar oziroma nadomestitvi blaga z novim, krije proizvajalec.
10. V primeru zamenjave blaga ali zamenjave bistvenega dela blaga z novim se potrošniku izda nov garancijski list.
11. V primeru, da proizvod popravlja nepooblaščen servis ali nepooblaščen oseba, kupec ne more uveljavljati zahtevkov iz te garancije.
12. Vzroki za okvaro oziroma nedelovanje izdelka morajo biti lastnosti stvari same in ne vzroki, ki so zunaj proizvajalčeve oziroma prodajalčeve sfere. Kupec ne more uveljavljati zahtevkov iz te garancije, če se ni držal priloženih navodil za sestavo in uporabo izdelka ali če je izdelek kakorkoli spremenjen ali nepravilno vzdrževan.
13. Proizvajalec zagotavlja proti plačilu popravilo, vzdrževanje blaga, nadomestne dele in priklopne aparate vsaj tri leta po poteku garancijskega roka,
14. Obrabni deli oz. potrošni material so izvzeti iz garancije.
15. Vsi potrebni podatki za uveljavljanje garancije in podatki, ki identificirajo blago za katerega velja garancija se nahajajo na dveh ločenih dokumentih (garancijski list, račun).
16. Ta garancija proizvajalca ne izključuje zakonske pravice potrošnika, da zoper prodajalca v primeru neskladnosti blaga brezplačno uveljavlja jamčevalne zahtevke. Ta garancija prav tako ne izključuje pravic potrošnika, ki izhajajo iz obveznega jamstva za skladnost blaga.

Prodajalec: Lidl Slovenija d.o.o. k.d., Pod lipami 1, SI-1218 Komenda

Servis



GMA Elektromehanika, d.o.o.

E-Mail: service-si@walteronline.com

Tel.: 00386 1 583 83 04

IAN 465633_2404

Dobavitelj

Upoštevajte, da naslednji naslov ni naslov servisa. Najprej kontaktirajte z zgoraj navedenim servisom.

Walter Werkzeuge Salzburg GmbH

Gewerbeparkstr. 9, 5081 Anif, Avstrija

Walter Werkzeuge Salzburg GmbH

Gewerbeparkstr. 9
5081 Anif, Österreich

V. 1.0

Informacije posodobljene dne:
09/2024

IAN 465633_2404