



## **DUROPLAST-WC-SITZ**

DE AT CH

### **DUROPLAST-WC-SITZ**

Kurzanleitung

FR CH

### **ABATTANT WC EN DUROPLAST**

Guide de démarrage rapide

IT CH

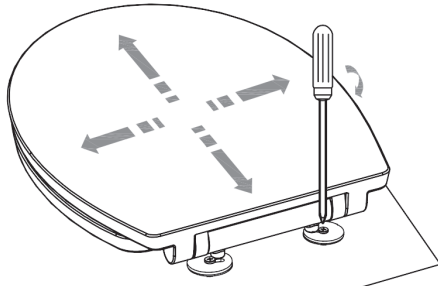
### **ASSE PER WC**

Guida rapida

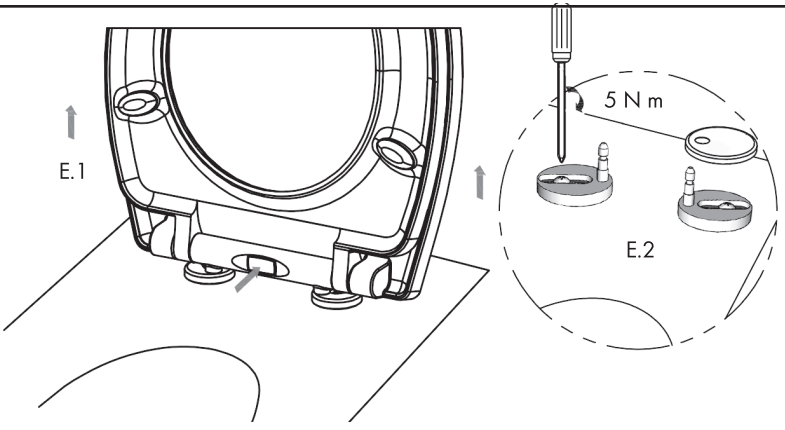
DE/AT/CH	Kurzanleitung	Seite	5
FR/CH	Guide de démarrage rapide	Page	6
IT/CH	Guida rapida	Pagina	7



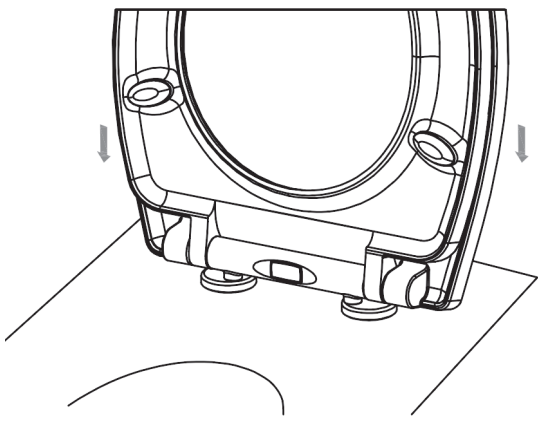
**B**



**C**



**D**



## **DUROPLAST-WC-SITZ**

### ● **Kurzanleitung**

Bei diesem Dokument handelt es sich um eine verkürzte Druckausgabe der vollständigen Bedienungsanleitung. Durch das Scannen des QR-Codes gelangen Sie direkt auf die Lidl-Service-Seite ([www.lidl-service.com](http://www.lidl-service.com)) und können durch die Eingabe der Artikelnummer (IAN) 435645\_2304 die vollständige Bedienungsanleitung einsehen und herunterladen.

Die Kurzanleitung ist Bestandteil dieses Produkts. Machen Sie sich vor der Benutzung des Produkts mit allen Bediener- und Sicherheitshinweisen vertraut. Bewahren Sie die Kurzanleitung gut auf und händigen Sie alle Unterlagen bei Weitergabe des Produkts an Dritte mit aus.

### ● **Bestimmungsgemäße Verwendung**

WC-Sitz zur Montage auf fast allen handelsüblichen WCs.

### ● **Teilebeschreibung**

1	2 Edelstahlabdeckungen
2	2 Anti-Rutsch-Dichtungen
3	2 Edelstahlschrauben
4	2 Scharnierböden
5	2 T-Dichtungen
6	2 Vierkantmuttern

### ● **Montage**

Siehe Abb. A bis D




## **Sicherheitsanweisungen**

**ACHTUNG! DIESES PRODUKT IST KEIN SPIELZEUG! FÜR KINDER UNZUGÄNGLICH AUFBEWAHREN.**

### **WICHTIG**

- Die Montage muss genau nach dieser Anleitung durchgeführt werden. Ein nicht ordnungsgemäß installiertes Produkt kann ein Sicherheitsrisiko darstellen.
- Überprüfen Sie vor der Montage, ob alle Bestandteile bereitliegen.
- Den WC-Sitz während der Montage nicht fallen lassen, er könnte dadurch beschädigt werden.
- Stellen Sie sich zu Ihrer eigenen Sicherheit nicht auf den WC-Sitz, da er dadurch auseinanderbrechen könnte.
- WC-Sitz und Deckel nicht herunterdrücken. Dies führt zu Schäden an der Absenkautomatik.

- Achten Sie unbedingt darauf, dass Kinder sich nicht am Deckel abstützen.

-  Belasten Sie den WC-Sitz nicht über 150 kg. Andernfalls kann es zu Verletzungen und/oder Beschädigungen des Produkts kommen.

### ● **Reinigung und Pflege**

Zum Reinigen ein feuchtes Tuch mit handelsüblichem Badreiniger verwenden. Keine scharfen Scheuermittel einsetzen.

### ● **Entsorgung**

Die Verpackung besteht aus umweltfreundlichen Materialien, die Sie über die örtlichen Recyclingstellen entsorgen können.

Möglichkeiten zur Entsorgung des ausgedienten Produkts erfahren Sie bei Ihrer Gemeinde- oder Stadtverwaltung.

### ● **Service**

**DE Joniq GmbH**  
Tel.: 00 49 21159835149  
E-Mail: [info@joniq.eu](mailto:info@joniq.eu)

**AT Joniq GmbH**  
Tel.: 00 49 21159835149  
E-Mail: [info@joniq.eu](mailto:info@joniq.eu)

**CH Joniq GmbH**  
Tel.: 00 49 21159835149  
E-Mail: [info@joniq.eu](mailto:info@joniq.eu)

## ABATTANT WC EN DUROPLAST

### ● Guide de démarrage rapide

Ce document est une version imprimée abrégée du mode d'emploi complet. En scannant le code QR, vous accédez directement à la page de service de Lidl ([www.lidl-service.com](http://www.lidl-service.com)), et en saisissant le numéro d'article (IAN) 435645\_2304, vous pouvez consulter et télécharger le mode d'emploi complet.

Ce mode d'emploi résumé fait partie de ce produit. Avant d'utiliser le produit pour la première fois, veuillez lire soigneusement toutes les instructions d'utilisation et consignes de sécurité. Veuillez conserver le mode d'emploi résumé et fournir tous les documents aux autres utilisateurs lorsque vous leur transmettez le produit.

### ● Contexte d'utilisation

Abattant WC pour le montage sur pratiquement tous les WC standard.

### ● Description des pièces

- |   |                                  |
|---|----------------------------------|
| 1 | 2 Couvercles en acier inoxydable |
| 2 | 2 Joints antidérapants           |
| 3 | 2 Vis en acier inoxydable        |
| 4 | 2 Fonds avec charnière           |
| 5 | 2 Joint en T                     |
| 6 | 2 Écrous carrés                  |

### ● Montage

Voir les ill. de A à D




## Consignes de sécurité

**ATTENTION ! CE PRODUIT N'EST PAS UN JOUET ! GARDER HORS DE LA PORTÉE DES ENFANTS.**

### IMPORTANT

- Le montage doit être effectué en suivant précisément cette notice. Un produit mal installé peut représenter un risque pour la sécurité.
- Avant assemblage, veuillez réexaminer que tous les éléments soient à disposition.
- Veuillez ne pas laisser tomber le abattant WC pendant le montage car cela pourrait l'endommager.
- Veuillez, pour votre propre sécurité, ne pas vous mettre debout sur le abattant WC car cela pourrait le casser.

- N'enfoncez pas la bague de siège ou le couvercle. Cela risque d'endommager la fonction de ralentissement.
- Veuillez veiller à ce que les enfants ne prennent pas appui sur le couvercle.

-  Ne pas surcharger le siège WC par un poids excédant 150 kg. Autrement, vous risquez de provoquer des blessures et/ou d'endommager le produit.

### ● Nettoyage et entretien

Pour le nettoyage, l'utilisation d'un chiffon humide avec un produit de nettoyage pour salle de bains courant est suffisante. Ne pas utiliser de produits abrasifs puissants.

### ● Mise au rebut

L'emballage se compose de matières recyclables pouvant être mises au rebut dans les déchetteries locales.

Votre mairie ou votre municipalité vous renseigneront sur les possibilités de mise au rebut des produits usagés.

### ● Service après-vente

**FR** **Joniq GmbH**  
Tel.: 00 49 21159835149  
E-Mail: [info@joniq.eu](mailto:info@joniq.eu)

**CH** **Joniq GmbH**  
Tel.: 00 49 21159835149  
E-Mail: [info@joniq.eu](mailto:info@joniq.eu)

## ASSE PER WC

### ● Guida rapida

Questo documento è un'edizione abbreviata delle istruzioni per l'uso complete. Facendo la scansione del codice QR puoi accedere direttamente alla pagina del servizio di assistenza Lidl ([www.lidl-service.com](http://www.lidl-service.com)) e inserendo il codice articolo (IAN) 435645\_2304 puoi scaricare e visionare le istruzioni per l'uso complete.

Le istruzioni brevi sono parte integrante di questo prodotto. Prima dell'uso del prodotto leggere attentamente tutte le indicazioni per l'uso e le avvertenze di sicurezza. Conservare bene le istruzioni brevi e consegnare tutta la documentazione in caso di cessione del prodotto a terzi.

### ● Modo d'uso

Asse per WC per il montaggio su quasi tutti i WC in commercio.

### ● Descrizione dei componenti

1	2 Coperchi in acciaio inox
2	2 Guarnizioni antiscivolo
3	2 Viti in acciaio inox
4	2 Fondi incernierati
5	2 Guarnizioni a T
6	2 Dadi quadrati

### ● Montaggio

Vedi Fig. da A a D




## Avvisi di sicurezza

**ATTENZIONE! QUESTO PRODOTTO NON E' UN GIOCATTOLO! TENERE LONTANO DALLA PORTATA DEI BAMBINI.**

### IMPORTANTE

- Il montaggio deve essere eseguito esattamente secondo queste istruzioni. Un prodotto installato in modo improprio può costituire un rischio per la sicurezza. Per favore controllate prima del montaggio la presenza di tutti i componenti.
- Per favore controllate prima del montaggio la presenza di tutti i componenti.
- Per favore non fate cadere il sedile durante il montaggio, potrebbe subire dei danni.
- Per la Vostra sicurezza Vi preghiamo di non salire sopra il sedile, potrebbe rompersi.

- Non esercitare pressione su sedile o copriwater. In caso contrario, si danneggerà la funzione di chiusura rallentata.
- Assicursi che i bambini non utilizzino il copriwater come appoggio.
-  Non caricare il sedile WC con un peso superiore ai 150 kg. In caso contrario, si possono determinare lesioni a persone e/o danneggiamenti del prodotto.

### ● Pulizia e cura

Eseguite la pulizia con uno straccio umido e detersivi da bagno secondo gli usi commerciali. Non usate detersivi domestici corrosivi.

### ● Smaltimento

L'imballaggio è composto da materiali ecologici che possono essere smaltiti presso i siti di raccolta locali per il riciclo.

E' possibile informarsi circa le possibilità di smaltimento del prodotto usato presso l'amministrazione comunale o cittadina.

### ● Assistenza

**IT** **Joniq GmbH**  
Tel.: 00 49 21159835149  
E-Mail: [info@joniq.eu](mailto:info@joniq.eu)

**CH** **Joniq GmbH**  
Tel.: 00 49 21159835149  
E-Mail: [info@joniq.eu](mailto:info@joniq.eu)

**Joniq GmbH**

Heerdter Landstraße 189F  
40549 Düsseldorf  
GERMANY

Model No.: U0005010/ U0005020/ U0005030

IAN 435645\_2304

