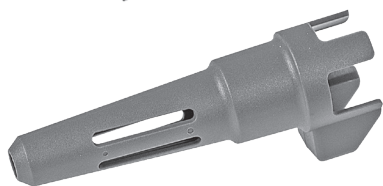


/// PARKSIDE®



PDF ONLINE
parkside-diy.com



3-IN-1 GASSOLDEERBOUTSET

WWS-GLK9-Y02

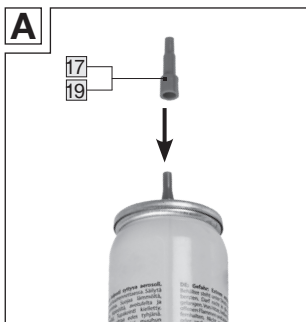
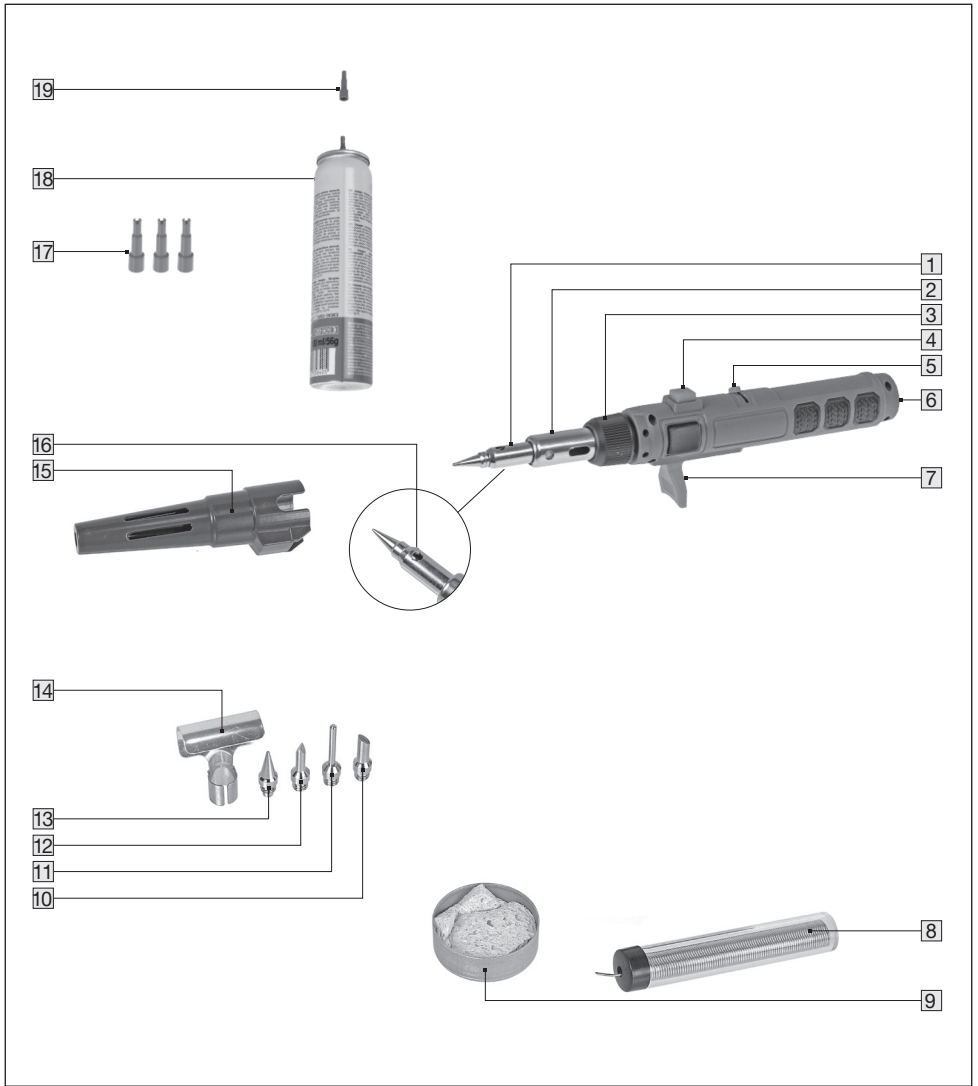
(NL)

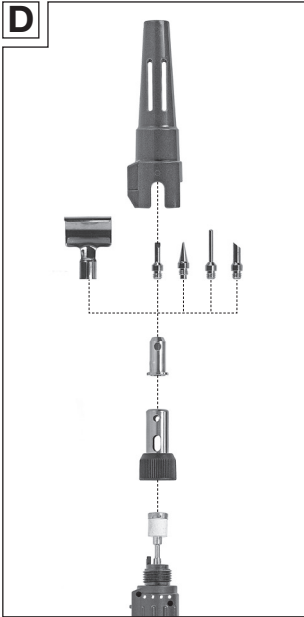
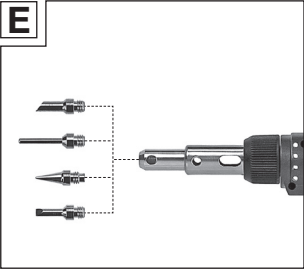
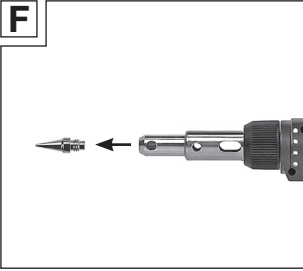
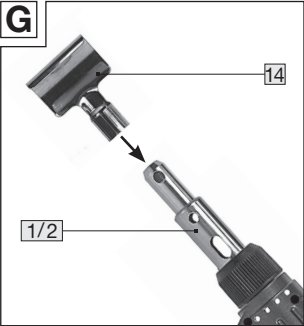
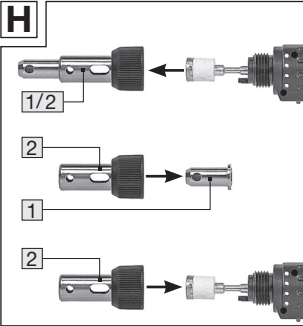
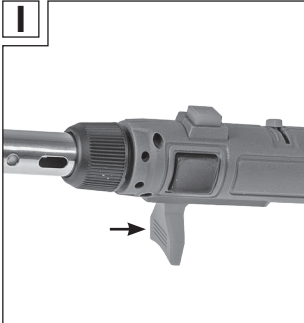
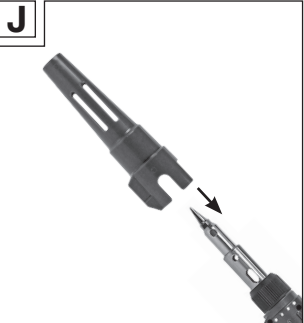
3-IN-1 GASSOLDEERBOUTSET

Gebruiksaanwijzingen en veiligheidsvoorschriften

IAN 465633_2404

(NL)



D**E****F****G****H****I****J**










Inhoudsopgave

Gebruikte symbolen	05
Inleiding	05
Veiligheidsvoorschriften	06
Correct gebruik	08
Technische informatie	08
Inhoud levering.....	08
Overzicht onderdelen	09
Technische specificaties	09
Voor de inbedrijfstelling	10
Gassoldeerbout en levering controleren.....	10
Vul de gastank (afb. A-C)	10
Ingebruikneming / Gebruik	11
Montage van de opzetstukken (afb. D).....	11
Gebruik als soldeerbout (Afb. E).....	11
Gebruik als heteluchtpistool (Afb. F).....	12
Gebruik als soldeerbrander (Afb. H).....	12
Vlam aansteken en doven.....	13
Veilig wegzetten (Afb. I)	14
Beschermdop (Afb. J)	14
Opslagvoorwaarden	14
Reiniging en onderhoud.....	14
Problemen oplossen	15
Afvoer	16
Richtlijnen voor afvoer voor de gasvulling.....	16
Garantie	16
Service	18

Belangrijk:

Lees deze gebruiksaanwijzing aandachtig door zodat u met het toestel vertrouwd bent voordat u het gebruikt. Bewaar dit document zorgvuldig om het nadien te kunnen nalezen. Als het toestel een andere eigenaar krijgt, moet de gebruiksaanwijzing mee worden overhandigd.

Gebruikte symbolen

	Waarschuwingen en veiligheidsvoorschriften respecteren!
	Gebruiksaanwijzing lezen
	Veiligheidsbril dragen
	Gevaar: extreem ontbrandbare aerosol
	Voer het product en de verpakking op een milieuvriendelijke manier af
	Vul in slechts één korte beurt bij.
	De verpakking bestaat uit papier en kan bij het oud papier worden afgevoerd.
	Het symbool 'GS' wijst op geteste veiligheid. Producten die voorzien zijn van dit teken voldoen aan de vereisten van de Duitse Productveiligheidswet (ProdSG)
	Opgelet heet/hete oppervlakken.

Inleiding

Hartelijk gefeliciteerd met de aankoop van uw nieuwe toestel. U heeft hierbij voor een hoogwaardig product gekozen. De gebruiksaanwijzing maakt deel uit van dit product. Ze bevat belangrijke richtlijnen voor de veiligheid, het gebruik en de afvoer. Zorg dat u vertrouwd bent met alle gebruiksaanwijzingen en veiligheidsvoorschriften voor u het product gebruikt. Belangrijk: Lees deze gebruiksaanwijzing aandachtig door zodat u met het toestel vertrouwd bent voordat u het met gas vult. Bewaar de handleiding zodat u hem indien nodig opnieuw kunt raadplegen. Gebruik het product uitsluitend zoals beschreven en voor de opgegeven toepassingsgebieden. Geef alle documenten mee als u het product doorgeeft aan derden.

Veiligheidsvoorschriften



- **WAARSCHUWING!** Bewaar de gassoldeerbout op een plaats die ontoegankelijk is voor kinderen.
- **Draag oogbescherming om het gevaar op oogletsels te vermijden.**
- **Bevat ontbrandbaar gas onder druk.** Let erop dat u de navulbare gastank niet verwarmt. De gassoldeerbout mag nooit aan een hitte van meer dan 50°C / 120°F of lang aan aanhoudende zonnestraling worden blootgesteld. Anders bestaat er gevaar op barsten of explosie.
- **Neem nooit een toestel met beschadigde onderdelen in gebruik.**
- **Geen wijzigingen aan de gassoldeerbout uitvoeren. De in de fabriek doorgevoerde montage en de fabrieksinstellingen mogen niet veranderd worden. Alleen de door de fabrikant aangegeven vervangonderdelen gebruiken.** Het kan gevaarlijk zijn de instelling of de montage van de gassoldeerbout te veranderen, onderdelen te verwijderen of andere dan de aanbevolen onderdelen te gebruiken.
- **WAARSCHUWING!** Risico op steekvlam door onjuist vullen en/of de gastank te vol te doen. Lees de richtlijnen voor het vullen van de gastank en handel nauwkeurig de beschreven handelwijze.
- **Doorboor het toestel niet, open het niet en stel het niet bloot aan vuur.** Anders bestaat er gevaar op barsten of explosie.
- **Laat de gassoldeerbout nooit op de grond vallen,** omdat het toestel anders beschadigd kan geraken – Gebruik geen gassoldeerbout die beschadigd is.
- **Gebruik geen toestel dat beschadigd of niet dicht is of dat niet correct werkt.**
- **Indien er gas uit uw gassoldeerbout ontsnapt (gasgeur), breng die dan meteen naar buiten naar een plaats met een goede luchtcirculatie en zonder ontstekingsbron, waar het lek kan worden gelokaliseerd en opgelost. Controleer de dichtheid van uw gassoldeerbout alleen in open lucht. Zoek een lek nooit met een vlam, maar gebruik hiervoor een zeepsopje!** Bij lekken bestaat er brand- of ontploffingsgevaar. In geval van lekken neemt u contact op met de verkoper of een servicepunt. Laat reparaties enkel door een gemachtigde vakhandelaar of door de fabrikant uitvoeren.
- **Werk in een vuurvaste en goed verluchte omgeving of in de open lucht.** Anders bestaat er brand- of ontploffingsgevaar of gevaar op stikken.

- **Gebruik altijd een vuurvaste ondergrond.**
- **Boven het toestel ontstaat er een grote hitte. Wees bijzonder alert voor brandwonden of brandgevaar.**
- **Let er tijdens het monteren van het heteluchtopzetstuk op dat de opening van de uitlaat (16) naar boven wijst.** Anders kunnen de werktafel of het werkstuk beschadigd raken door de hitte die naar buiten komt.
- **Werk alleen op een zuivere werkplaats, op een flinke afstand van brandbare stoffen, van muren of plafonds of vette materialen. De gassoldeerbout mag nooit in een omgeving met brandbare dampen, ontplofbare vloeistoffen of explosieve materialen worden gebruikt.** Anders bestaat er brand- of ontploffingsgevaar.
- **WAARSCHUWING: Steek de gassoldeerbout niet aan in de buurt van het gezicht, de handen, kleding of brandbare stoffen en richt de vlam niet op mensen.** Anders bestaat er verbrandingsgevaar. Respecteer een zijdelingse veiligheidsafstand van min. 0,5 m tot alle objecten en een afstand van min. 1 m tot objecten die zich boven het toestel bevinden.
- **De luchtuitlaten van het soldeeropzetstuk geven warme lucht af. Zorg ervoor dat de gassoldeerbout ook bij korte werkonderbrekingen steeds op de geïntegreerde opbergsteun wordt gelegd, zodat het tafelloppervlak of andere voorwerpen zeker geen vuur vatten. Richt de luchtuitlaat nooit op ogen, gezicht of personen.** Anders bestaat er verbrandingsgevaar.
- **Adem geen las- en soldeerdampen in,** want die kunnen giftig zijn.
- **Denk erom dat de werkelijke vlamgrootte langer kan zijn dan ze lijkt.** Onder bepaalde lichtomstandigheden is de vlam mogelijk nauwelijks zichtbaar - gevaar op verbranding!
- **De branderkop, de branderpunten en de heteluchtventilator worden onder bedrijfsomstandigheden heel heet en blijven dat ook onmiddellijk nadat de vlam is gedoofd.** Let er op dat u zich beschermt tegen verbranden. Raak de branderpunten niet aan!
- **Controleer na gebruik dat de vlam volledig is gedoofd en wacht tot de gassoldeerbout volledig is afgekoeld voor u de gassoldeerbout opbergt.** Anders bestaat er brandgevaar.

Correct gebruik

Deze gassoldeerboutset is geschikt voor het zachtsolderen van elektrische kabels en printplaten, voor het verwijderen of drogen van verf en lak of voor het vormen van plastic delen.

Verder is de gassoldeerbout geschikt voor het krimpen van folies en voor het zacht maken en verwijderen van kleefstoffen.

De gassoldeerbout mag uitsluitend zoals aangegeven reglementair worden gebruikt. Elk gebruik dat dit overstijgt, is verboden! Voor schade of kwetsuren van alle soorten die ontstaan uit niet conventioneel gebruik is de gebruiker/bediener aansprakelijk.

Er mag uitsluitend toebehoren worden gebruikt dat geschikt is voor de gassoldeerbout. Bestanddeel van het reglementaire gebruik is ook het opvolgen van de veiligheidsmaatregelen, de montagehandleiding en de bedieningsinstructies in de gebruiksaanwijzing.

Mensen die de gassoldeerbout bedienen en die onderhoudswerken uitvoeren, moeten hiermee vertrouwd zijn en op de hoogte zijn van mogelijke gevaren. Bovendien moeten de geldende ongevallenpreventievoorschriften zo exact mogelijk worden opgevolgd.

Alle algemene voorschriften op arbeidsgeneeskundig en veiligheidstechnisch vlak moeten worden gerespecteerd. Wijzigingen aan de gassoldeerbout sluiten de aansprakelijkheid van de fabrikant voor de daaruit volgende schade uit.

De gassoldeerbout is niet gebouwd voor commercieel, ambachtelijk of industrieel gebruik, maar voor de privégebruiker in de hobby- en "doe-het-zelf"-afdeling.

Alle andere toepassingen zijn uitdrukkelijk uitgesloten en gelden als niet-reglementair gebruik.

Technische informatie

Inhoud levering

- Gassoldeerbout
- Beschermkap
- 4 soldeerpunten (1x voorgemonteerd)
- Heteluchtdeflector
- Schoonmaak spons
- Soldeer
- Gasvulling Parkside 100 Propaan-butaanmengeling
- 1 navuladapter (met gasvulling meegeleverd)
- 3 reserve vullingadapter

Overzicht onderdelen

- | | | | |
|----|---|----|--|
| 1 | Opzetstuk voor hete lucht / soldeer | 11 | Soldeerpunt, lang |
| 2 | Opzetstuk soldeerblander | 12 | Soldeerpunt, beitelvorm |
| 3 | Kartelmoer | 13 | Soldeerpunt |
| 4 | Permanente schakelaar | 14 | Helelichtdeflector |
| 5 | Vlamregelaar (traploos regelbaar-
kleinste vlam  grootste vlam) | 15 | Beschermkap |
| 6 | Bijzulventiel | 16 | Opening uitlaat |
| 7 | Ontstekingsschakelaar / staander | 17 | Vullingadapter (met gasvulling
meegeleverd) |
| 8 | Soldeer | 18 | Gasvulling Parkside 100 Propan-
butaanmengeling |
| 9 | Reinigingsspons | 19 | Reserve navuladapter |
| 10 | Soldeerpunt, rond | | |

Technische specificaties

Distributeur: Walter Werkzeuge Salzburg GmbH, Gewerbeparkstr. 9, 5081 Anif, Oostenrijk

Naam van het toestel: Gassoldeerbout mod. nr. WWS-GLK9-Y02

De gassoldeerbout is niet gevuld.

Toestelcategorie / Gastype:	Directe druk butaan; directe druk Butaan-propanmengeling (propaangehalte: max. 25%) Dit toestel mag uitsluitend met de vulling Parkside 100 propan-butaanmengeling of met gelijkwaardige gasvul- ling met opschrift 'butaan' of 'butaan-propanmengeling' gebruikt worden. Het gebruik van andere gasvullingen kan gevaarlijk zijn.
--------------------------------	--

Max. vlamtempe- raat:	Soldeerlamp	1.300°C
	Hete lucht	600°C
	Soldeerbout	450°C

Toepassing:	Alleen in de open lucht of in goed verluchte ruimtes ge- bruiken. Respecteer de nationale vereisten voor het wer- ken met verbrandingslucht.
-------------	--

Brandstofver- bruik:	ca. 6,9 g/h
-------------------------	-------------

Voor de inbedrijfstelling

Gassoldeerbout en levering controleren

- Neem de gassoldeerbout en de accessoires uit de verpakking.
- Controleer of het pakket compleet is (zie hoofdstuk 'inhoud van het pakket/aanduidingen van onderdelen').
- Controleer of de gassoldeerbout of de accessoires beschadigd zijn.
- Gebruik de gassoldeerbout niet bij schade of als er onderdelen ontbreken. Wend u tot fabrikant via de servicelocatie.

Vul de gastank (afb. A-C)



LET OP! Brand, verbrandings- en/of ontploffingsgevaar!

- Vul de gastank in een goed verluchte omgeving, bij voorkeur in open lucht, en ver verwijderd van alle mogelijke ontstekingsbronnen, zoals open vuur, ontstekingsvlammen, elektrische kookapparaten en verwijderd van andere personen.
- Schakel de gassoldeerbout uit, ga na of de vlam uit is en vul de gastank pas als de gassoldeerbout volledig is afgekoeld.
- Rook niet terwijl u de gastank vult of terwijl u de gassoldeerbout gebruikt.



LET OP! Risico op steekvlam door onjuist vullen en/of de gastank te vol te doen.

- Hou u nauwkeurig aan de hieronder beschreven handelwijze.

De beste resultaten bereikt u met de butaan-propanemengeling Parkside 100 propaan-butaanmengeling. Daarnaast kan ook het vrij in de handel verkrijgbare aanstekergas (butaan) worden gebruikt. Het gebruik van niet aanbevolen containers kan gevaarlijk zijn. Bekijk even of u de adapter die bij de gasvulling zat op de kop van de vulling kunt zetten.

1. Maak de gastank indien nodig leeg door de gassoldeerbout aan te steken en het gas dat eventueel nog aanwezig is te laten verbranden.
2. Laat de gassoldeerbout volledig afkoelen.
3. Zet de adapter die bij de gasvulling zat met zijdelingse gleuven (17) op de kop van de gasvulling (18). De beschikbare reservevulling (19) en de adapter die bij de gasvulling zat zijn gelijkwaardig.
4. Zet de kop van de gasvulling tegen het bijvulventiel (6) van de gassoldeerbout en druk die er in. Vul de vulling in slechts **een korte vulbeurt (max. 1 seconde)** bij en stop ermee zodra er gas uit de kop stroomt.
5. Zodra het gas begint te overstromen trekt u de kop van de gasvulling onmiddellijk uit het bijvulventiel van de soldeerbrander. Als de gastank te vol is, krijgt u een onzuivere vlam.
6. Wacht na elke vulbeurt minstens vijf minuten voor de eerste ontsteking zodat het gas kan stabiliseren.
7. Wees voorzichtig tijdens het gebruik van de gassoldeerbout, zoals met elk toestel op gas.



Ingebruikneming / Gebruik

Montage van de opzetstukken (afb. D)



VOORZICHTIG: Toegankelijke delen kunnen zeer heet zijn. Kleine kinderen uit de buurt van het toestel houden.

In de levering van de gassoldeerboutset zitten ook een heteluchtopzetstuk (1), een opzetstuk voor de soldeerbrander (2), vier soldeerpunten (10-13) en een heteluchtdeflector (14). Om de verschillende opzetstukken te monteren handelt u zoals beschreven op de volgende pagina's.

Gebruik als soldeerbout (Afb. E)

De gassoldeerbout is door de fabriek voorzien van de opzetstuk voor de soldeerbrander, het hetelucht-soldeeropzetstuk (1) en van een soldeerpunt (13) en kan als soldeerbout worden gebruikt.



LET OP! Verbrandingsgevaar! Laat de gassoldeerbout volledig afkoelen voor u het toebehoren verwisselt.

- In de levering zitten 4 soldeerpunten.
- De geschikte soldeerpunt en schroef die stevig in de opening met een rechtsdraaiende schroefdraad op het heteluchtopzetstuk. Indien nodig moet u eerst de voorgemonteerde soldeerpunt verwijderen.

Gebruik als heteluchtpistool (Afb. F)

Het heteluchtpistool is ideaal om lak en verf te verwijderen of te drogen en om kunststof te vormen. Verder kan het heteluchtpistool worden gebruikt voor het krimpen van folies en voor het zacht maken en verwijderen van kleefstoffen.



LET OP! Verbrandingsgevaar! Laat de gassoldeerbout volledig afkoelen voor u het toebehoren verwisselt.

- Verwijder de soldeerpunt (10-13) van het hetelucht-soldeeropzetstuk (1)..
- De gassoldeerbout kan nu als heteluchtpistool worden gebruikt.

Heteluchtdeflector (afb. G)

De heteluchtdeflector kan gebruikt worden met het heteluchtopzetstuk. Dat is nuttig bij bijv. het krimpen van kabels.



LET OP! Verbrandingsgevaar! Raak de hete heteluchtdeflector nooit aan. Laat de gassoldeerbout volledig afkoelen voor u het toebehoren verwisselt.

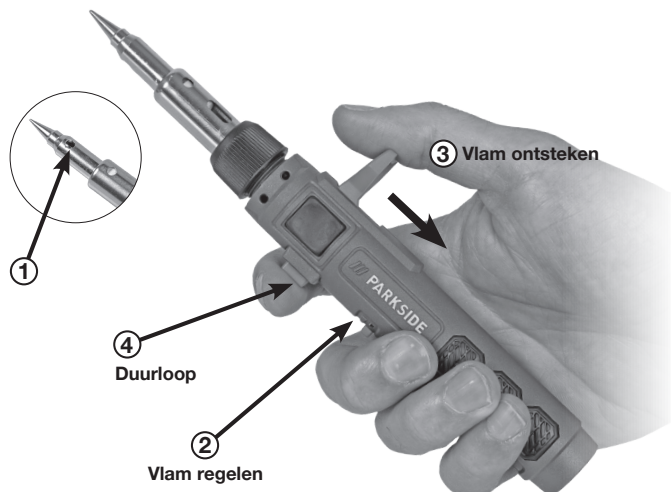
- Schuif de heteluchtdeflector stevig vast op het heteluchtopzetstuk. De gemonteerde heteluchtdeflector kan nu naar behoefte worden gedraaid.

Gebruik als soldeerbrander (Afb. H)

Montage

- Maak de kartelmoer (3) los.
- Verwijder het hetelucht-soldeeropzetstuk (1) van het opzetstuk van de soldeerbrander (2).
- Zet het opzetstuk van de soldeerbrander vast met de kartelmoer op het toestel.
- Het toestel kan nu als soldeerbrander worden gebruikt.

Vlam aansteken en doven



1. Opening voor uitlaat (16)

- Geldt alleen bij gebruik als heteluchtpistool of gassoldeerbout: Controleer voor gebruik of de uitlaatopening aan de zijkant van het heteluchtopzetstuk (16) naar boven (= weg van de voet) wijst. Pas de positie van het heteluchtopzetstuk indien nodig aan.

2. Schuif de vlamregelaar (5) op het hoogste niveau

3. Tijdelijk gebruik

- Trek aan de ontstekingschakelaar / staander (7) om de vlam te ontsteken.
- Laat de ontstekingschakelaar / staander los om de vlam te doven.

4. Doorlopend gebruik

- Trek aan de ontstekingschakelaar / staander om de vlam te ontsteken.
- Druk op de permanente schakelaar (4) om de ontstekingschakelaar / staander van in uitgetrokken positie te vergrendelen.
- Trek opnieuw aan de ontstekingschakelaar / staander en laat die dan onmiddellijk weer los om de permanente schakelaar los te zetten en de vlam te doven.

5. Vlamregeling

- De zuiger is uitgerust met een vlamregelaar (5) uitgerust. De vlamregelaar is gemerkt met het symbool  gemarkeerd.
- Schuif de vlamregelaar naar links voor het laagste niveau en naar rechts voor het hoogste niveau.
- Schuif de vlamregelaar naar de hoogste positie voor u de brander aansteekt.

Als de gassoldeerbout koud is of net opnieuw werd gevuld, kan er een onregelmatige vlam geproduceerd worden of kan er gas in vloeibare vorm ontsnappen. Dit is normaal en wijst niet op een gebrek. De vlam zal stabiliseren als het toestel is opgewarmd (ca. 1 - 2 minuten).

Veilig wegzetten (Afb. I)



LET OP! Brandgevaar! Nooit de gassoldeerbout aanbrengen bij ontstoken vlam.

Er is een staander in de ontstekingsschakelaar / staander (7) geïntegreerd om hem veilig neer te zetten. Leg het toestel uitsluitend op de staander neer.

Beschermdop (Afb. J)

In de levering is er een beschermdop (15) inbegrepen. Gebruik die om het hete toestel veilig te bewaren en ter beveiliging tegen mechanische schade.



LET OP! Brandgevaar! Nooit de beschermdop aanbrengen bij ontstoken vlam.

LET OP! Verbrandingsgevaar! De metalen opzetstukken worden tijdens het normale bedrijf extreem heet.

- Schuif de beschermdop vast op de kartelmoer (3).

Opslagvoorwaarden

- Als u het toestel niet gebruikt, berg het dan op in een veilige, koele, droge en goed verluchte plaats buiten bereik van kinderen.
- Het toestel indien mogelijk in de daarvoor voorziene bewaardoos. Laat het echter volledig afkoelen voor u het opbergt.

Reiniging en onderhoud



Let op! Laat de gassoldeerbout volledig afkoelen voor u de reinigings- of onderhoudswerken uitvoert. Om beschadigingen te vermijden mag u geen agressieve schoonmaakmiddelen, metalen borstels en scherpe voorwerpen zoals messen en dergelijke gebruiken.

- De gassoldeerbout is grotendeels onderhoudsvrij. De punt slijt na een tijdje af en moet vervangen worden, zoals beschreven in het hoofdstuk “Montage van de opzetstukken”.

- Gebruik alleen vervangonderdelen / toebehoren van de fabrikant.
- Laat reparaties enkel door een gemachtigde vakhandelaar of door de fabrikant uitvoeren. U vindt meer informatie in het hoofdstuk “Garantie”.
- Maak de gassoldeerbout indien nodig schoon met een zachte, licht bevochtigde doek. Let er hierbij op dat er geen vocht in het binnenste terecht komt.
- Maak de soldeerpunten (10- 13) schoon met de meegeleverde reinigingsspons (9).

Problemen oplossen

Probleem	Mogelijke oorzaken	Oplossing
De gassoldeerbout kan niet meer ingeschakeld worden.	De gastank is leeg.	Vul de gastank volgens de richtlijnen over het vullen van de gastank.
	De vlammen zijn niet hoog genoeg.	Schuif de vlamregelaar (5) waarmee de hoogte van de vlam wordt ingesteld naar een hogere positie.
Het soldeer op de soldeerpunt (10-13) loopt niet goed.	De gastank is leeg.	Vul de gastank volgens de richtlijnen over het vullen van de gastank.
	De vlammen zijn niet hoog genoeg	Schuif de vlamregelaar (5) waarmee de hoogte van de vlam wordt ingesteld naar een hogere positie.
De soldeerpunt (10-13) is niet heet.	De soldeerpunt krijgt niet genoeg tijd om op te warmen.	Sommige soldeerpunten hebben meer tijd nodig om warm te worden. Heb wat geduld.
De vlam is niet zichtbaar.	De vlam zelf is alleen zichtbaar in brandpositie.	Zie hoofdstuk ‘Gebruiken als soldeerblander’

Afvoer



De gassoldeerbout mag alleen afgevoerd worden als hij leeg is. Niet meer bruikbare apparaten bij een milieu-inzamelpunt afgeven voor het recyclen. Niet met het gewone huisafval afvoeren. Meer informatie krijgt u bij de hiervoor verantwoordelijke instantie. Voer de verpakking af in overeenstemming met het materiaaltype en met de plaatselijke, in uw regio geldende voorschriften.

Richtlijnen voor afvoer voor de gasvulling

Gooi ze niet bij het gewone huisvuil. Meer informatie krijgt u bij de hiervoor verantwoordelijke instantie.

Reservoir staat onder druk: Doorsteek of verbrand het niet, ook niet na gebruik. Maak het na gebruik ook niet met geweld open en verbrand het niet.

Garantie

Garantie van de firma Walter Werkzeuge Salzburg GmbH

Geachte klant,

Op dit toestel krijgt u 3 jaar garantie vanaf de datum van aankoop. Indien dit product gebreken vertoont, heeft u wettelijke rechten tegenover de verkoper van het product. Deze wettelijke rechten worden niet ingeperkt door onze hieronder omschreven garantie.

Garantievoorwaarden

De garantieperiode start vanaf de datum van aankoop. Bewaar de originele kassabon op een veilige plek. Dat document is nodig als bewijs voor de aankoop. Als er binnen drie jaar na de datum van aankoop een materiaal- of fabricagefout zichtbaar wordt, zullen wij het product - volgens onze keuze - voor u gratis repareren of vervangen. Deze waarborg veronderstelt dat binnen de periode van drie jaar het defecte toestel en het aankoopbewijs (kassabon) worden voorgelegd en dat schriftelijk kort beschreven wordt waaruit het gebrek bestaat en wanneer het is opgetreden.

Als het defect door onze garantie wordt gedekt, krijgt u het gerepareerde product terug of ontvangt u een nieuw product. Er begint geen nieuwe garantieperiode door een reparatie of een vervanging.

Garantieperiode en wettelijke claims vanwege gebreken

De garantieperiode wordt niet verlengd door de kwaliteitsgarantie. Dat geldt ook voor vervangen of gerepareerde onderdelen. Schade en gebreken die eventueel bij de aankoop al aanwezig waren, moeten onmiddellijk na het uitpakken worden gemeld. Na de afloop van de garantietijd moet er voor eventuele reparaties betaald worden.

Garantieniveau

Het toestel wordt zorgvuldig volgens strenge kwaliteitsrichtlijnen geproduceerd en voor de levering zorgvuldig getest. De garantie geldt voor materiaal- en fabricagefouten. Deze garantie geldt niet voor productonderdelen die aan normale slijtage onderhevig zijn en daarom als slijtstukken beschouwd kunnen worden of voor beschadigingen aan breekbare onderdelen, bv. schakelaars, accu's of onderdelen die van glas zijn.

Deze garantie vervalt als het product beschadigd werd, niet correct gebruikt of onderhouden werd. Voor een correct gebruik van het product moeten alle richtlijnen die in de gebruiksaanwijzing staan exact worden opgevolgd. Gebruiksdoelen en handelingen die in de gebruiksaanwijzing worden afgeraden of waartegen wordt gewaarschuwd, moeten absoluut worden vermeden.

Het product is uitsluitend bestemd voor privégebruik en niet voor commercieel gebruik. Bij misbruik en onjuiste behandeling, gebruik van geweld en bij ingrepen die niet werden uitgevoerd door onze geautoriseerde servicedienst, vervalt de garantie.

Afhandeling in geval van garantie

Om een snelle verwerking van uw zaak te garanderen, gelieve de volgende richtlijnen op te volgen:

- Hou voor alle aanvragen de kassabon en het artikelnummer (bv. IAN 12345) bij de hand als bewijs voor de aankoop.
- Het artikelnummer vindt u op het kenplaatje, gegraveerd, op het titelblad van uw gebruiksaanwijzing (onderaan links) of als sticker op de achter- of onderkant.
- Mochten er fouten bij het functioneren of andere gebreken optreden, neem dan onmiddellijk **telefonisch** of via **mail** contact op met de hieronder vermelde serviceafdeling.
- Een product dat als defect is geregistreerd kunt u dan portvrij naar het serviceadres sturen dat u werd meegedeeld, samen met het aankoopbewijs (kassabon) en de omschrijving van het gebrek en wanneer het is opgetreden.

Op www.lidl-service.com kunt u deze en heel wat andere handboeken, productfilmpjes en software downloaden.

Service



ROTHENBERGER Benelux

E-Mail : service-be@walteronline.com

Tél.: 0032 3 871 99 94

IAN 465633_2404

Leverancier

Gelieve er rekening mee te houden dat het onderstaand adres geen serviceadres is.

Contacteer eerst de hierboven vermelde servicediensten.

Walter Werkzeuge Salzburg GmbH

Gewerbeparkstraße 9, 5081 Anif, Oostenrijk

Walter Werkzeuge Salzburg GmbH

Gewerbeparkstr. 9
5081 Anif, Österreich

V. 1.0

Status van de informatie:

09/2024

IAN 465633_2404