



Cordless Combi-Shear PGSA 12 A1

(HU)

Akkus fű- és sövényvágó

Az originál használati utasítás fordítása

(CZ)

Aku nůžky na trávník a živý plot

Překlad originálního provozního návodu

(DE) (AT) (CH)

Aku-Gras- und Strauchschere

Originalbetriebsanleitung

(SI)

Akumulatorske škarje za rezanje trave in grmičevja

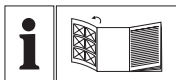
Prevod originalnega navodila za uporabo

(SK)

Akumulátorové nožnice na trávník a živý plot

Preklad originálneho návodu na obsluhu

IAN 385633_2107



HU

Olvasás előtt kattintson az ábrát tartalmazó oldalra és végezetül ismerje meg a készülék mindegyik funkcióját.

SI

Pred branjem odprite stran s slikami in se nato seznanite z vsemi funkcijami naprave.

CZ

Před čtením si otevřete stranu s obrázky a potom se seznámte se všemi funkcemi přístroje.

SK

Pred čítaním si odklopte stranu s obrázkami a potom sa oboznámte so všetkými funkciami prístroja.

DE AT CH

Klappen Sie vor dem Lesen die Seite mit den Abbildungen aus und machen Sie sich anschließend mit allen Funktionen des Gerätes vertraut.

HU	Az originál használati utasítás fordítása	Oldal	4
SI	Prevod originalnega navodila za uporabo	Stran	21
CZ	Překlad originálního provozního návodu	Strana	37
SK	Preklad originálneho návodu na obsluhu	Strana	52
DE / AT / CH	Originalbetriebsanleitung	Seite	68



Tartalom

Bevezető.....	4	Teleszkópos nyél.....	14
Rendeltetés	4	Be- és kikapcsolás	
Általános leírás.....	5	(teleszkópos nyéllel).....	14
Szállítási terjedelem	5	Munkavégzés teleszkópos nyéllel	14
Működésleírás	5	Munkaszög beállítása	
Áttekintés	5	teleszkópos nyéllel	15
Műszaki adatok.....	6	Általános munkavégzéssel	
Töltési idő.....	6	kapcsolatos utasítások.....	15
Biztonsági tudnivalók	7	Használat fűnyíró ollóként /	
Jelek és képjelek	7	bokornyíró ollóként.....	15
Általános biztonsági tudnivalók		Használat teleszkópos nyéllel	15
elektromos szerszámgépekhez.....	8	Karbantartás és tisztítás	16
Különleges biztonsági utasítások		Tárolás.....	16
az akkumulátoros fű- és		Eltávolítás és	
bokornyíró ollóhoz	11	környezetvédelem	16
Maradék rizikó.....	13	Pótalkatrészek/Tartozékok	17
Kezelés	13	Hibakeresés.....	18
Tartozékok felhelyezése/cseréje.....	13	HU JÓTÁLLÁSI TÁJÉKOZTATÓ.....	19
Be- és kikapcsolás	14	Az eredeti CE megfeleléségi	
Akkumulátor töltöttségi szintjének		nyilatkozat fordítása.....	86
ellenőrzése.....	14	Robbantott ábra	93
Munkaszög beállítása.....	14		

Bevezető

Gratulálunk az Ön által megvásárolt új berendezéshez. Ezzel egy kiváló minőségű termék mellett döntött.

A jelen készülék minőségét a gyártás alatt ellenőrizték és alávetették egy végső ellenőrzésnek. Ezzel a készülék működőképessége biztosított



A használati útmutató a termék részét képezi. Fontos utasításokat tartalmaz a biztonságra, a használatra és a hulladékeltávolításra vonatkozóan. A termék használata előtt ismerkedjen meg az összes kezelési és biztonsági útmutatással. A terméket csak a leírtaknak megfelelően

és a megadott használati területen lehet alkalmazni. Őrizze meg jól az útmutatót és a termék harmadik személynek való továbbadása esetén mellékelje az összes dokumentumot.

Rendeltetés

A készülék csak ház körüli sövények, bokrok és díszcserjék vékony hajtásainak vágására és nyesésére, valamint szegélyeken és kis felületeken lévő fű vágására szolgál. Ez a berendezés nem alkalmas ipari használatra. Ipari alkalmazás esetén megszűnik a garancia.

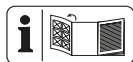
A készülék felnőttek általi használatra tervezetett. 16. életévüket betöltött fiatalokorúak a készüléket csak felügyelet mellett használhatják.

Jelen útmutatóban nem nyomtatékkal megengedett alkalmazásoktól eltérő minden egyéb használat a gép károsodását okozhatja, és komoly veszélyt jelenthet a kezelő számára.

A kezelő vagy a használó felelős az olyan balesetekért vagy károkért, melyeknek személyek vagy tulajdonuk van kitéve. A gyártó nem felel a rendeltetésellenes használatból vagy a hibás kezeléssel adódó károkért.

A készülék a Parkside X 12 V TEAM sorozat része és a Parkside X 12 V TEAM sorozat akkumulátoraival üzemeltethető. Az akkumulátorokat csak a Parkside X 12 V TEAM sorozat töltőivel szabad tölteni.

Általános leírás



A fontosabb komponensek ábrája az elülső és a hátsó kihajtható oldalon található.

Szállítási terjedelem

Csomagolja ki a készüléket és ellenőrizze teljességét: Gondoskodjon a csomagolóanyag szabályszerű hulladékként történő elhelyezéséről.

- készülék
- fűnyíróolló-penge pengevédővel
- bokornyíróolló-penge pengevédővel
- teleszkópos nyél
- használati útmutató



Az akkumulátort és a töltőt nem tartalmazza.



Vegye figyelembe a Parkside X 12 V Team akkumulátor és töltő használati útmutatójában lévő töltésre és

helyes használatra vonatkozó biztonsági utasításokat és tudnivalókat. A töltés részletes leírása és további információk ebben a külön használati útmutatóban található.

Működésleírás

Az akkumulátoros fű- és bokornyíró olló két cserélhető vágószerszámmal rendelkezik. Bokornyíróként (sövénylvágó) történő használat esetén vágószerszámként egy kétoldalas vágórúd kerül használatra. A fogak biztonsági okokból oldalirányban le vannak kerekítve és a sérülésveszély csökkentése érdekében eltolva vannak elhelyezve. Fűnyíróként történő használat esetén vágószerszámként egy többfogú nyírópenge kerül használatra.

A kezelőelemek funkciójára vonatkozó tájékoztatást a lenti ismertetésben találhat.

Áttekintés



Készülék:

- 1 készülékfej
- 2 töltésszint-kijelző (LED)
- 3 kapcsolózár, készülék
- 4 készülékmarkolat
- 5 be-/kikapcsoló, készülék
- 6 kireteszelő a készülékmarkolat billentéséhez
- 7 kireteszelő a készülékfej elforgatásához
- 8 kioldó gomb

Tartozékok:

- 9 pengevédő, bokornyíróolló-penge
- 10 bokornyíróolló-penge
- 11 pengevédő, fűnyíróolló-penge
- 12 fűnyíróolló-penge
- 13 teleszkópos nyél

- D** 14 csatlakozó
- E** 15 készüléktartó
16 csatlakozódugó
17 csatlakozóaljzat
18 kireteszelő, teleszkópos nyél munkaszöge
- F** 19 állítócsavar, teleszkópos nyél
20 kapcsolózár, teleszkópos nyél
21 be-/kikapcsoló, teleszkópos nyél

Műszaki adatok

Akkus fű- és sövényvágó.. PGSA 12 A1

Motorfeszültség U 12 V ===
 Névleges fordulatszám 1200 min⁻¹
 Védelem.....IPX1
 Hangerőszint (L_{WA})
 garantált..... 85 dB(A)
 Súly (tartozékokkal) kb. 1,66 kg
 Rezgés (a_h)
 a markolaton... 2,02 m/s²; K= 1,5 m/s²

Fűnyíróló-penge

Vágási szélesség..... 120 mm
 Hangnyomósszint
 (L_{pA}).....75,6 dB(A); K_{pA}= 3 dB
 Hangerőszint (L_{WA})
 mért 81,0 dB(A); K_{WA}= 3,52 dB

Bokornyíróló-penge

Vágási hossz 170 mm
 Vágásvastagság..... max. 7,9 mm
 Hangnyomósszint
 (L_{pA}).....71,9 dB(A); K_{pA}= 3 dB
 Hangerőszint (L_{WA})
 mért79,0 dB(A); K_{WA}= 3,81 dB

A zaj- és rezgési értékek megállapítása a megfelelőségi nyilatkozatban megnevezett szabványok és rendelkezések alapján történt.

A megadott lengésemmissziós értéket egy szabvány vizsgálati módszerrel mérték és egy elektromos szerszám másikkal való öss-

zehasonlításához lehet használni. A megadott lengésemmissziós értéket a kitettség bevezető becsléséhez is fel lehet használni.



Figyelmeztetés:

A lengésemmissziós érték az elektromos szerszám tényleges használata során eltérhet a megadott értéktől, attól függően, hogyan használják az elektromos szerszámot. Próbálja a rezgésterhelést a lehető legalacsonyabb szinten tartani. A rezgésterhelés csökkentésére tett intézkedések például a kesztyű viselése a szerszám használata során és a munkaidő korlátozása. Ebben az esetben a működési ciklus minden részét figyelembe kell venni (például amikor az elektromos kéziszerszám ki van kapcsolva, és amikor bár be van kapcsolva, de terhelés nélkül fut).

Töltési idő

A készülék a Parkside X 12 V TEAM sorozat része és a Parkside X 12 V TEAM sorozat akkumulátoraival üzemeltethető. A Parkside X 12 V TEAM sorozat akkumulátorait csak a Parkside X 12 V TEAM sorozat töltőivel szabad tölteni.

Javasoljuk, hogy ezt a készüléket kizárólag az alábbi akkumulátorokkal üzemeltesse: PAKP 12 A1, PAKP 12 B1, PAKP 12 A2, PAKP 12 B2

Javasoljuk, hogy ezeket az akkumulátorokat az alábbi töltőkkel töltsse: PLGK 12 A1, PLGK 12 A2, PLGK 12 B2

Figyelem! A kompatibilis akkumulátorok aktuális listája az alábbi oldalon található: www.lidl.de/akku

Töltési idő (perc)	PAPK 12 A1 PAPK 12 A3	PAPK 12 A2	PAPK 12 B1 PAPK 12 B2 PAPK 12 B3	PAPK 12 D1
PLGK 12 A1	60	60	120	150
PLGK 12 A2	60	60	120	150
PLGK 12 B2	30	45	60	80
PDSLK 12 A1	60	45	60	80

Biztonsági tudnivalók



Szakszerűtlen használat esetén a készülék súlyos sérüléseket okozhat. A készülékkel történő munkavégzés előtt gondosan olvassa el a kezelési utasítást és a biztonsági tudnivalókat, és jól ismerkedjen meg minden kezelőelemmel.



A készülék első üzembe helyezése előtt figyelmesen olvassa végig a kezelési utasítást.



Figyelem!



A vágószerszám késleltetve áll le.



Soha ne használja a készüléket esőben, rossz időben, nedves környezetben vagy nedves sövényeken illetve gyepeken.

Jelek és képjelek

Az útmutatóban található jelek



Veszélyre figyelmeztető jelek a személyi sérülések és anyagi károk elkerülése érdekében.



A repkedő dolgok sérülésveszélyt hordoznak magukban!



Fennáll az áramütés okozta sérülésveszély.



Tartsa távol az embereket a környező területtől.



Tilalmi jel a károk elhárítására vonatkozó adatokkal.



L_{WA} hangteljesítményszint dB-ben van megadva.



Utaló jelek a készülék jobb kezelésére vonatkozó információkkal.



Elektromos gépek nem tartoznak a háztartási hulladékba.

A készüléken található képjelek



Ez a készülék a Parkside X 12 V TEAM sorozat része

Általános biztonsági tudnivalók elektromos szerszámgépekhez



FIGYELMEZTETÉS! Olvasson el minden biztonsági tudnivalót és utasítást. A biztonsági tudnivalók és utasítások betartásának elmulasztása áramütést, tüzet és/vagy súlyos sérüléseket okozhat.

A jövőbeni használat érdekében őrizzen meg minden biztonsági tudnivalót és útmutatót.

A biztonsági tudnivalókban alkalmazott „elektromos szerszámgép” fogalom hálózatról működtetett elektromos szerszámgépekre (hálózati kábellel) és akkuval működtetett elektromos szerszámgépekre (hálózati kábel nélkül) vonatkozik.

1) MUNKAHELYI BIZTONSÁG

- a) **Munkaterületét mindig tartsa tisztán és jól megvilágítva.** A rendtelenség vagy a megvilágítatlan munkaterületek balesetekhez vezethetnek.
- b) **Ne dolgozzon az elektromos szerszámgéppel robbanásveszélyes környezetben, ahol éghető folyadékok, gázok vagy porok találhatóak.** Az elektromos szerszámgépek szikrákat hoznak létre, melyek meggyújthatják a port vagy a gőzöket.
- c) **Az elektromos szerszámgép használata közben tartsa távol a gyermekeket és az egyéb személyeket.** Ha elvonják a figyelmét, elveszítheti a szerszámgép feletti uralmat.

2) ELEKTROMOS BIZTONSÁG

- a) **Az elektromos szerszámgép csatlakozó dugójának passzol-**

nia kell a dugaszoló aljzatba. A dugót semmilyen módon sem szabad módosítani. Ne használjon adapterdugókat védőföldelt elektromos szerszámgépekkel együtt. A módosítás nélküli dugók és a megfelelő dugaszoló aljzatok csökkentik az áramütés kockázatát.

- b) **Kerülje teste érintkezését a földelt felületekkel, mint pl. csövekkel, fűtőtestekkel, tűzhelyekkel és hűtőszekrényekkel.** Megnö az áramütés veszélyének kockázata, ha az Ön teste földelve van.
- c) **Az elektromos szerszámgépeket esőtől és nedvességtől távol kell tartani.** Nő az áramütés kockázata, ha víz hatol be az elektromos szerszámgépbe.
- d) **Ne használja a kábelt rendeltetésétől eltérő célokra, az elektromos szerszámgép hordozásához, felakasztásához vagy a dugó dugaszoló aljzataból történő kihúzásához. Tartsa távol a kábelt hőtől, olajtól, éles peremektől vagy mozgásban lévő készülékelektől.** A sérült vagy összegabalyodott kábelek növelik az áramütés kockázatát.
- e) **Ha egy elektromos szerszámgéppel a szabadban akar dolgozni, csak olyan hosszabbító kábelt használjon, amely külső terekben is alkalmazható.** A kültéri használatra alkalmas hosszabbító kábel alkalmazása csökkenti az áramütés kockázatát.
- f) **Ha elkerülhetetlen egy elektromos szerszámgép nedves környezetben történő használata, alkalmazzon egy olyan hibaáramvédő kapcsolót, melynek kioldási árama 30 mA vagy alacsonyabb.** Egy hibaáramvédő kapcsoló használata csökkenti az áramütés kockázatát.

3) SZEMÉLYEK BIZTONSÁGA

- a) **Legyen figyelmes, ügyeljen arra, hogy mit csinál és végezze a munkát racionálisan az elektromos szerszámgéppel. Soha ne használjon elektromos szerszámgépet, ha fáradt, illetve kábítószerek, alkohol vagy gyógyszerek hatása alatt áll.** Egy elektromos szerszámgép használata közben egyetlen figyelmetlen pillanat is komoly sérülésekhez vezethet.
- b) **Hordjon személyi védőfelszerelést és mindig egy védőszemüveget.** A személyi védőfelszerelés, mint a por-maszk, a csúszásálló biztonsági cipők, a védősisak vagy a hallásvédő viselése, az elektromos szerszámgép mindenkori fajtája és alkalmazása függvényében, csökkenti a sérülések kockázatát.
- c) **Kerülje a véletlen üzembe helyezést. Győződjön meg arról, hogy az elektromos szerszámgép ki van kapcsolva, mielőtt áramellátásra és/vagy akkura csatlakoztatja, felemeli vagy hordozza.** Balesetekhez vezethet, ha az elektromos szerszámgép hordozása közben a kapcsolón tartja az ujját, vagy a készüléket bekapcsolva csatlakoztatja az áramellátásra.
- d) **Az elektromos szerszámgép bekapcsolása előtt távolítsa el a beállító szerszámokat vagy a csavarkulcsot.** A forgó készülékrészekben lévő szerszám vagy kulcs sérülésekhez vezethet.
- e) **Kerülje az abnormális testtartást. Gondoskodjon a stabil álló helyzetről és mindenkor tartsa meg egyensúlyát, különösen lejtős területen.** Így váratlan helyzetekben jobban tudja kontrollálni az elektromos szerszámgépet.

- f) **Viseljen megfelelő ruházatot. Ne viseljen bő ruházatot vagy ékszereket. Haját, ruházatát és kesztyűit tartsa távol a mozgásban lévő alkotóelemektől.** A mozgásban lévő alkotóelemek elkaphatják a laza ruházatot, az ékszereket vagy a hosszú haját.
- g) **Ha lehetőség van porszívó és porgyűjtő szerkezetek felszerelésére, győződjön meg arról, hogy azok csatlakoztatva vannak és szabályszerűen kerülnek alkalmazásra.** Porelszívó alkalmazása csökkentheti a por miatti veszélyeztetéseket.
- h) **Gyalogoljon, ha a készüléket a kezében tartja.** Ne fusson.
- i) **Ne érjen semmilyen mozgó veszélyes alkatrészhez mindaddig, amíg ki nem húzta a biztonsági kulcsot és az összes mozgó rész teljesen le nem állt.** Sérülésveszély áll fent.

4) AZ ELEKTROMOS KÉZISZERSZÁM HASZNÁLATA ÉS KEZELÉSE

- a) **Ne terhelje túl a készüléket. Munkájához használja az annak megfelelő elektromos szerszámgépet.** A megfelelő elektromos szerszámgéppel jobban és biztonságosabban dolgozhat a megadott teljesítménytartományban.
- b) **Ne használjon olyan elektromos szerszámgépet, melynek meghibásodott a kapcsolója.** A nem be- vagy kikapcsolható elektromos szerszámgép veszélyes és meg kell javíttatni.
- c) **Húzza ki a dugót a dugaszoló aljzatból és/vagy vegye ki az akkut, mielőtt készülék-beállításokat végez, tartozékelemeket cserél vagy elrakja a készüléket.** Ez az óvintézkedés megakadályozza az elektromos szerszámgép véletlen beindulását.

- d) A használaton kívül lévő elektromos szerszámgépek tárolása gyermekek által el nem érhető helyen történjen. Ne engedje, hogy olyan személyek használják a készüléket, akik azt nem ismerik és jelen utasításokat nem olvasták el.** Az elektromos szerszámgépek veszélyesek, ha azokat tapasztalatlan személyek használják.
- e) Az elektromos szerszámgépeket ápolja gondosan. Ellenőrizze, hogy a mozgatható alkotóelemek kifogástalanul működjenek, és ne szoruljanak, illetve hogy ne legyenek eltörve vagy olyan mértékben megsérülve alkotóelemek, hogy az csorbítsa az elektromos szerszámgép működését.** A készülék használata előtt a sérült alkotóelemeket javíttassa meg. Számos baleset okát a rosszul karbantartott elektromos szerszámgépek képezik.
- f) A vágószerszámokat tartsa élesen és tisztán.** A gondosan ápoltt, éles vágóélekkel rendelkező vágószerszámok kevésbé szorulnak be és könnyebben vezethetők.
- g) Az elektromos szerszámgépet, a tartozékokat, a behelyezhető szerszámokat stb. alkalmazza jelen utasításoknak megfelelően. Eközben vegye figyelembe a munkafeltételeket és a kivitelezendő tevékenységet.** Az elektromos szerszámgépek rendeltetés szerinti alkalmazásuktól eltérő célra történő használata veszélyes szituációkat teremthet.

5) AKKUS KÉSZÜLÉKEK GONDOS KEZELÉSE ÉS HASZNÁLATA

- a) Az akkukat csak a gyártó által javasolt akkutöltőkben töltsse fel.**

Meghatározott fajtájú akkukhoz készült akkutöltő eltérő fajtájú akkukkal történő használata esetén tűzveszély áll fenn.

- b) Az elektromos szerszámgépekben mindig csak az azokkal történő használat céljára rendeltetett akkukat használja.** Az eltérő akkuk használata sérüléseket okozhat és tűzveszélyt rejt magában.
- c) A használaton kívüli akkut tartsa távol gemkapcsoktól, érméktől, kulcsoktól, szögektől, csavaroktól és egyéb olyan apró fémtárgyaktól, melyek az érintkezők áthidalását okozhatják.** Az akku érintkezői között fellépő rövidzárlat égési sérüléseket okozhat és tűzveszélyes.
- d) Hibás alkalmazás esetén folyadék juthat ki az akkuból. Kerülje az azzal való érintkezést. Véletlen érintkezés esetén vízzel alaposan le kell öblíteni. Ha a folyadék szembe kerül, kérje orvos segítségét is.** A kifolyt akkufolyadék irritálhatja a bőrt vagy égési sérüléseket okozhat.
- e) Ne használjon sérült vagy átalakított akkumulátort.** A sérült vagy átalakított akkumulátorok előre nem látható módon viselkedhetnek, és tüzet, robbanást vagy személyi sérülést okozhatnak.
- f) Ne tegyen ki akkumulátort tűznek vagy magas hőmérsékletnek.** Tűz vagy 130 °C feletti hőmérséklet robbanást okozhat.
- g) Kövesse a töltésre vonatkozó utasításokat és soha ne töltsse az akkumulátort vagy az akkumulátoros szerszámot a használati útmutatóban megadott hőmérsékleti tartományon kívül.** A helytelen vagy a megengedett hőmérsékleti tartományon kívüli

töltés tönkre teheti az akkumulátort és növeli a tűzveszélyt.

6) VEVŐSZOLGÁLAT

- a) **Elektromos szerszámgépe javításához csak szakképzett szakemberrel és csak eredeti pótalkatrészeket vegyen igénybe.** Ezzel biztosított, hogy az elektromos szerszámgép biztonságos marad.
- b) **Soha ne végezzen karbantartást sérült akkumulátorokon.** Az akkumulátorok valamennyi karbantartását csak a gyártó vagy hivatalos vevőszolgálatok végezhetik.

Különleges biztonsági utasítások az akkumulátoros fű- és bokornyíró ollóhoz

1) SÖVÉNYVÁGÓKRA VONATKOZÓ BIZTONSÁGI UTASÍTÁSOK

- a) **Minden testrészt tartson távol a vágókéstől. Járó kés mellett ne kísérelje meg eltávolítani a vágott anyagot vagy megfogni a vágandó anyagot. A beszorult vágott anyagot csak kikapcsolt készülék mellett távolítsa el.** A sövényvágó olló használata közben egyetlen figyelmen kívül hagyott pillanat is súlyos sérülésekhez vezethet.
- b) **A sövényvágó ollót csak nyugalmi állapotban lévő késsel hordozza. A sövényvágó olló szállítása vagy tárolása során mindig húzza fel a védőburkolatot.** A készülék gondos használata csökkenti a késekből kiinduló sérülésveszélyt.
- c) **Trzymaj urządzenie elektryczne za izolowane uchwyty,**

ponieważ nóż tnący może się zetknąć z ukrytymi przewodami elektrycznymi. Kontakt noża z przewodem znajdującym się pod napięciem może spowodować przepływ prądu przez metalowe elementy urządzenia, a wskutek tego porażenie prądem.

- d) **Przed rozpoczęciem pracy sprawdź, czy w żywotocie nie są ukryte przedmioty, np. druty itd.**
- e) **Tartsa a sövényvágó ollót megfelelően, például két kézzel a markolatokon fogva, ha két markolat áll rendelkezésre.** Súlyos sérülést okozhat, ha elveszti uralmát a készülék felett.
- f) **A készülékkel történő munkavégzés közben viseljen alkalmas ruházatot és védőkesztyűt. A készüléket soha ne a vágópengénél fogja meg vagy emelje fel.** Sérülést okozhat, ha hozzáér a vágópengéhez.

2) FÜNYÍRÓ OLLÓKRA VONATKOZÓ BIZTONSÁGI UTASÍTÁSOK



Figyelem! A gépet nem használhatják gyermekek, korlátozott testi, érzékszervi vagy szellemi adottságokkal rendelkező személyek vagy kellő tapasztalattal, illetve tudással nem rendelkező személyek, illetve olyanok, akik nem ismerik a vonatkozó utasításokat. A helyi előírások életkori korlátozásokat írhatnak elő a felhasználó számára. A készüléket nem szabad működtetni, ha személyek, főleg gyermekek vagy háziállatok vannak a közelben.



Az Ön személyes biztonsága érdekében:



Viseljen megfelelő munkaruházatot, mint csúszásmentes talpú biztos lábbelit, robusztus, hosszú nadrágot, kesztyűt és egy védőszemüveget. Ha a készüléket hosszabb ideig használja, viseljen hallásvédőt. Ne viseljen hosszú ruhát vagy ékszert, mert ezeket a mozgó részek befoghatják. Ne használja a berendezést, ha mezítláb lenne, vagy nyitott szandált viselne.



a) Először mindig kapcsolja ki a készüléket és távolítsa el a biztonsági kulcsot

- ha felügyelet nélkül hagyja a készüléket,
- mielőtt megszünteti a beakadást,
- ellenőrzési, karbantartási vagy tisztítási munkák előtt,
- ha hozzáért egy idegen testhez,
- minden olyan esetben, amikor a készülék elkezd szokatlanul rezegni.
Ily módon elkerülheti a baleseteket és sérüléseket.

b) Működés közben történt baleset vagy fellépő üzemzavar esetén azonnal ki kell kapcsolni a készüléket. Lásza el megfelelően a sérüléseket vagy forduljon orvoshoz. Az üzemzavar megszüntetéséhez olvassa el a „Hibakeresés” című fejezetet vagy forduljon a szervizközpontunkhoz.

c) Ne működtesse a gépet rossz időjárás, különösen

villámlás elestén. Áramütés okozta sérülésveszély áll fenn.

- d) Kerülje a normálistól eltérő testtartást.
- e) Tartsa meg mindig az egyensúlyát, hogy mindig stabilan álljon a lejtőkön.
- f) Gyalogoljon, amikor a készüléket használja. Ne fusson.
- g) Ne érjen semmilyen veszélyes mozgó alkatrészhez mindaddig, amíg nem távolította el a biztonsági kulcsot és a veszélyes mozgó részek nem álltak le teljesen.
- h) Soha ne működtesse a készüléket hibás biztonsági berendezésekkel vagy burkolattal vagy biztonsági berendezések nélkül.

3) TOVÁBBI BIZTONSÁGI UTASÍTÁSOK

a) Csak akkor kapcsolja be a készüléket, ha keze, lába és az összes többi testrésze biztonságos távolságban van a készüléktől.

Vágási sérülés veszélye áll fenn.

b) Ügyeljen arra, hogy ne sértse meg a kezét vagy lábait a vágóelemekkel.

c) Távolítsa el a hálózati egységet, mielőtt a készülékkel dolgozni kezd. Ne használjon hosszabbító kábelt. A hálózati egység csak zárt helyiségekben használható. A víz behatolása az elektromos kéziszerszámba növeli az áramütés kockázatát.

d) Ne használja a bokornyíró ollót a teleszkópos nyéllal kombinálva. Vágási sérülés

veszélye áll fenn.

- e) A bokornyíró ollót sövények vágására tervezték.** Ne vágjon a készülékkel ágakat, kemény fát vagy ehhez hasonlókat. Így módon elkerülheti a készülék károsodását.
- f) Ne próbálja meg kiszabadítani a blokkolt/beakadt pengét, ha a készülék nincs kikapcsolva.** Sérülésveszély áll fent.
- g) Soha ne nyúljon a készülék vágópengéjéhez, illetve ne a vágópengénél fogva emelje fel a készüléket. Sérülést okozhat, ha hozzáér a vágópengéhez.**
- h) Ne használjon olyan tartozékokat, amelyeket a PARKSIDE nem ajánl.** Ez áramütést vagy tüzet okozhat.

Maradék rizikó

Akkor is, ha Ön az elektromos szerszámát az előírásoknak megfelelően használja, mindig fennáll egy bizonyos maradék rizikó. A következő veszélyek léphetnek fel az elektromos szerszám felépítésével és kivitelezésével kapcsolatban:

- vágási sérülések
- halláskárosodás, amennyiben nem visel megfelelő fülvédőt.
- szemkárosodás, ha nem visel megfelelő védőszemüveget.
- egészségkárosodás, amely a kéz és a kar rezgéséből következik, amennyiben a berendezést hosszabb időn keresztül használná vagy azt nem az előírásoknak megfelelően vezetné vagy karbantartaná.



Figyelem! A jelen elektromos szerszám üzem közben elektromágneses mezőt genereszt. Ez a mező bizonyos körülmények között aktív vagy passzív módon orvosi implantátumokat befolyásolhat. Annak érdekében, hogy a komoly vagy halálos sérülések veszélyét csökkentsék, az orvosi implantátumokat viselő személyeknek ajánljuk, konzultáljanak orvosukkal és az orvosi implantátum gyártójával, mielőtt használnák a gépet.

Kezelés



Vegye figyelembe a zajvédelmet és a helyi előírásokat.



Tartozékok felhelyezése/cseréje



Veszélyek és sérülések megelőzése érdekében a tartozék felhelyezése vagy cseréje előtt kapcsolja ki a készüléket és vegye ki az akkumulátort a készülékből.

Tartozék felhelyezése

- Helyezze fel a fűnyíróolló-pengét (12) vagy a bokornyíróolló-pengét (10) a készülékfej (1) alján lévő csatlakozóra (14).
- Nyomja a tartozékot a készülékfej (1) irányába. A tartozék hallhatóan bekattan.

Tartozék levétele:

- Nyomja meg a készülékfejen (1) lévő kioldó gombot (8) és vegye le a tartozékot (10/12).

A Be- és kikapcsolás

1. Adott esetben a készülék bekapcsolása előtt vegye le a pengevédőt (9/11).
2. A bekapcsoláshoz tolja a kapcsolózárt (3) előre és nyomja meg a be-/kikapcsolót (5). Ezt követően engedje el a kapcsolózárt (3). A készülék maximális sebességgel működik.
3. A kikapcsoláshoz engedje el a be-/kikapcsolót (5).



A készülék kikapcsolása után egy rövid ideig még tovább mozog a penge. Hagyja, hogy a penge teljesen leálljon. Ne érjen hozzá a mozgó pengéhez és ne fékezze le azt. Sérülésveszély!

Akkumulátor töltöttségi szintjének ellenőrzése

A töltésszint-kijelző (A 2) az akku töltésszintjét jelzi a készülék használata közben. Ehhez tartsa lenyomva a bekapcsolót (A 5).

3 LED világít (piros-sárga-zöld):

akkumulátor fel van töltve

2 LED világít (piros-sárga):

akkumulátor részben fel van töltve

1 LED világít (piros):

akkumulátor töltése szükséges

Munkaszög beállítása

B Készülékmarkolat megdöntése

A készülékmarkolatnak (4) 3 dőlésszöge van:

1. Nyomja meg a kireteszelőt (6) és döntse a készülékmarkolatot (4) a kívánt szögbe.

2. Engedje el a kireteszelőt (6), a készülékmarkolat (4) bekattan.

C Készülékfej elforgatása:

A készülékfejnek (1) 7 pozíciója van:

1. Húzza lefelé a kireteszelőt (7) és forgassa el a készülékfejet (1) a kívánt pozícióba.
2. Engedje el a kireteszelőt (7), a készülékfej (1) bekattan.

Teleszkópos nyél

F Be- és kikapcsolás (teleszkópos nyéllal)

1. A készülék bekapcsolása előtt vegye le a pengevédőt (A 11).
2. A bekapcsoláshoz nyomja meg a teleszkópos nyél markolatán lévő kapcsolózárt (20).
3. A lenyomott kapcsolózárral együtt nyomja meg a teleszkópos nyél markolatán lévő be-/kikapcsolót (21).
4. Engedje el a kapcsolózárt. A készülék maximális sebességgel működik.
5. A kikapcsoláshoz engedje el a be-/kikapcsolót.

Munkavégzés teleszkópos nyéllal

E Készülék felcsúsztatása és leszerelése:

1. Csúsztassa a készüléket a vezetősín mentén a teleszkópos nyél készülék-tartójába (15). A tartozék hallhatóan bekattan.
2. Dugja a csatlakozódugót (16) a készülékfej (1) hátoldalán található csatlakozóaljzatba (17).

3. A leszerelés előtt húzza ki a csatlakozódugót (16) a csatlakozóaljzatból (17).
4. A leszereléshez húzza ki a készüléket.

F A teleszkópos nyél hosszának állítása

Állítsa be a teleszkópos nyél (13) hosszát az Ön magasságának megfelelően az állítócsavar (19) segítségével.

1. Lazítsa meg az állítócsavart (19).
2. Állítsa be a teleszkópos nyelet (13) a kívánt hosszúságra.
3. Rögzítse a pozíciót az állítócsavar (19) elforgatásával.

E Munkaszög beállítása teleszkópos nyéllal

A kényelmes szegélyvágáshoz a teleszkópos nyél készüléktartója (15) 90°-kal elforgatható jobbra vagy balra.

1. Működtesse a kireteszelőt (18).
2. Forgassa el a készüléktartót a kívánt pozícióba.
3. A készüléktartónak hallhatóan be kell kattannia.

Általános munkavégzéssel kapcsolatos utasítások

- Minden használat előtt ellenőrizze a készülék esetleges hibáit, például meglazult, kopott vagy sérült alkatrészeket.
- Vegye figyelembe a készülék karbantartására és tisztítására vonatkozó utasításokat.

Használat fűnyíró ollóként / bokornyíró ollóként



A vágás során ügyeljen arra, hogy semmilyen tárgy - pl. drót, fém alkatrészek, kövek stb. - ne kerüljön a késbe. Ebben az esetben kár keletkezhet a vágószerszámban. Azonnal kapcsolja ki a készüléket, ha a kések szilárd tárgyakra akadnak.

- Ellenőrizze a késrúdon lévő csavarok szoros illeszkedését.
- Csak éles pengéket használjon jó vágási teljesítmény elérése, valamint a készülék és az akkumulátor kímélése érdekében.
- Ne terhelje meg annyira a készüléket a munka során, hogy az leálljon.

Fűnyíró ollóval történő munkavégzés

- A fű akkor nyírható a legjobban, ha száraz és nem túl magas.

Bokornyíró ollóval történő munkavégzés

- Mozgassa a készüléket egyenesen előre vagy ívelten felfelé és lefelé.
- A kétoldalas késrúd lehetővé teszi a vágást mindkét irányban vagy lengető mozdulatokkal egyik oldalról a másikra.

Használat teleszkópos nyéllal



A teleszkópos nyelet csak a fűnyíróolló-pengével szabad használni!



Alkalmazása során ügyeljen arra, hogy a fűnyíróolló-

penge (A 12) ne súrlódjon a talajhoz.

Tolja lassan a készüléket a kerekeken a talaj fölé. Ily módon egyenes vágási magasság érhető el.

Forgassa el a készüléktartót (E 15) a teleszkópos nyélen 90°-kal, hogy tiszta vágást tudjon végezni a gyepszegély mentén.

Karbantartás és tisztítás



Valamennyi, jelen útmutatóban nem ismertett munkát csak szervíz-központunk hajthat végre. Csak eredeti alkatrészeket használjon. Sérülésveszély áll fenn!



Minden munka előtt távolítsa el az akkumulátort. Sérülésveszély áll fenn.



Ne használjon tisztító- vagy oldószereket. Helyrehozhatatlanul károsíthatják a készüléket. A vegyi szubsztanciák megtámadhatják a készülék műanyagból készült alkotóelemeit.



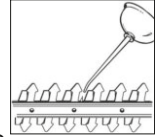
A kések (A 10/12) kezelése során viseljen kesztyűket. Vágási sérülések okozta sérülésveszély áll fenn.

Következő karbantartási és tisztítási munkákat rendszeresen el kell végezni. Ezzel szavatolt a hosszú és megbízható használat:

- Ellenőrizze a fedőket és védőszerkezeteket sérülések és megfelelő elhelyezkedés szempontjából. Szükség esetén cserélje ki őket.
- Soha ne működtesse a gépet hibás biztonsági berendezésekkel vagy burko-

lattal vagy biztonsági berendezés nélkül vagy sérült, illetve kopott kábellel.

- Tartsa tisztán a légréseket, a motorházat és a berendezés markolatait. Használjon ehhez egy nedves rongyot vagy egy kefét.
- Tartsa mindig tisztán a berendezést. A berendezés minden használata után - meg kell tisztítani a kést (olajos kendővel); - be kell olajozni a késlapot olajozóval vagy szóróflakkonnal.
- A vágóéleken lévő kisebb csorbákat Ön is kisimíthatja. Ehhez egy lehúzókövel húzza le a vágóéleket. Csak éles késekkel érhető el jó vágásteljesítmény.
- A tompa, elhajlott vagy sérült késeket ki kell cserélni.



Nem vállalunk felelősséget a készülékeink által okozott károkért, ha azok szakszerűtlen javításból vagy nem eredeti alkatrészek alkalmazásából, illetve nem rendeltetésszerű használatból erednek.

Tárolás

- A készüléket az együtt szállított késvédőben szárazon és gyermekektől távol kell tárolni.

Eltávolítás és környezetvédelem

Vegye ki az akkumulátort a készülékből és juttassa el a készüléket, a tartozékokat és a csomagolást környezetbarát újrahasznosításra.

Az akkumulátor ártalmatlanítására vonatkozó utasítások az akkumulátor és a töltő külön használati útmutatójában található.



Az akkutöltők nem tartoznak a háztartási hulladékok közé..

- Ártalmatlanítsa a készüléket a helyi előírásoknak megfelelően. A készüléket egy gyűjtőhelyen adja le, ahol környezetbarát újrahasznosításra kerül. Ezzel kapcsolatban érdeklődjön a helyi hulladékkezelő szolgáltatónál vagy szervizközpontunkban.
 - Az elektromos és elektronikus berendezések hulladékairól szóló 2012/19/EU irányelv és annak nemzeti jogba való átültetése szerint az elhasznált elektromos készülékeket külön kell gyűjteni és környezetbarát módon újra kell hasznosítani.
- Újrahasznosítási alternatíva visszaküldés helyett:
- Az elektromos készülék tulajdonosa, a visszaküldés helyett alternatív megoldásként, köteles együttműködni a szakszerű újrahasznosítás során a tulajdon megszüntetése esetén. A hulladékká vált készülék ebből a célból olyan gyűjtőhelyen is leadható, ahol a nemzeti újrahasznosítási és hulladékgazdálkodási törvény értelmében végzik az ártalmatlanítást. Ez nem érinti a hulladékká vált készülékekhez mellékelt tartozékokat és elektromos alkatrészek nélküli segédeszközöket.
- Meghibásodott beküldött készüléke ártalmatlanítását ingyen elvégezzük.
 - A levágott ágakat és fűvet juttassa el komposztálásra, ne dobja a szemétygyűjtőbe.

Pótalkatrészek/Tartozékok

Pótalkatrészeket és tartozékokat az alábbi honlapon rendelhet:
www.grizzlytools.shop

Ha esetleg problémája akad a rendelési folyamattal kapcsolatban, kérjük, használja a kapcsolattvételi űrlapot.

További kérdések esetén forduljon a szervizközpontoz (lásd a(z) 19. oldalon).

Poz.	Megnevezés	Cikk-sz.
A 9	pengevédő, bokornyíróolló-penge	91105637
A 10	bokornyíróolló-penge	13700056
A 11	pengevédő, fűnyíróolló-penge	91105638
A 12	fűnyíróolló-penge	13699995
A 13	teleszkópos nyél	91105635

Hibakeresés

Probléma	Lehetséges ok	Hibaelhárítás
A készülék nem indul	A készülék lemerült	Töltse fel a készüléket (lásd „Töltési folyamat”)
	A kapcsolózár (A 3) nem lett rendesen megnyomva	Kapcsolja be (lásd „Kezelés”)
	Be-/kikapcsoló gomb (A 5) meghibásodott	Javítás a szerviz-központban
Rossz vágási eredmény	Túl sok súrlódás kenés hiánya miatt	Olajozza meg a pengét (A 10/12) (lásd „Karbantartás és tisztítás”)
	Szennyezett penge (A 10/12)	Tisztítsa meg a pengét (lásd „Karbantartás és tisztítás”)
	A penge (A 10/12) életlen vagy csorba	Élezze meg a pengét (lásd „Karbantartás és tisztítás”) vagy cserélje ki (lásd „Pótalkatrészek/Tartozékok”)
	A penge (A 10/12) sérült	Cserélje ki a pengét (lásd „Pótalkatrészek/Tartozékok”)



HU JÓTÁLLÁSI TÁJÉKOZTATÓ

A termék megnevezése: Akkus fű- és sövényvágó	Gyártási szám: IAN 385633_2107
A termék típusa: PGSA 12 A1	
A gyártó cégneve, címe, e-mail címe: Grizzly Tools GmbH & Co. KG Stockstädter Straße 20 63762 Großostheim Germany E-Mail: service@grizzly.biz	Szerviz neve, címe, telefonszáma: Szerviz Magyarország Tel.: 06800 21225 E-Mail: grizzly@lidl.hu W+T Környezetvédelmi és Szolgáltató Kft. Dunapart also 138 2318 Szigetszentmárton Tel.: 0624 456 672
Az importáló/ forgalmazó neve és címe: Lidl Magyarország Kereskedelmi Bt., H-1037 Budapest, Rádl árok 6.	

1. A jótállási idő a Magyarország területén, Lidl Magyarország Kereskedelmi Bt. üzletében történt vásárlás napjától számított 1 év, amely jogvesztő. A jótállási idő a fogyasztó részére történő átadással, vagy ha az üzembe helyezést a forgalmazó, vagy annak megbízottja végzi, az üzembe helyezés napjával kezdődik.
2. A jótállási igény a jótállási jeggyel és/vagy a vásárlást igazoló blokkal érvényesíthető. A jótállási jegy szabálytalan kiállítása, vagy átadásának elmaradása nem érinti a jótállási kötelezettség-vállalás érvényességét. Kérjük, hogy a vásárlás tényének és időpontjának bizonyítására őrizze meg a pénztári fizetésnél kapott jótállási jegyet és a vásárlást igazoló blokkot.
3. A vásárlástól számított három munkanapon belül érvényesített csereigény esetén a forgalmazó köteles a terméket kicserélni, feltéve ha a hiba a rendeltetésszerű használatot akadályozza. A jótállási jogokat a termék tulajdonosaként a fogyasztó érvényesítheti az áruházakban, valamint a jótállási tájékoztatóban feltüntetett szervizekben. (A magyar Polgári Törvénykönyv alapján fogyasztónak minősül a szakmája, önálló foglalkozása vagy üzleti tevékenysége körén kívül eljáró természetes személy.)

A jótállás ideje alatt a fogyasztó hibás teljesítés esetén kérheti a termék kijavítását, kicserélését, vagy ha a termék nem javítható vagy cserélhető, vagy az a forgalmazónak aránytalan többletköltséggel járna, illetve a fogyasztó kijavításához, kicseréléshez fűződő érdeke alapos ok miatt megszűnt, árszállítást kérhet, vagy elállhat a szerződéstől és visszakérheti a vételárat. A kijavítás során a termékbe csak új alkatrész kerülhet beépítésre.
4. A fogyasztó a hiba felfedezése után a lehető legrövidebb időn belül köteles a hibát bejelenteni és a terméket a jótállási jogok érvényesítése céljából átadni. A hiba felfedezésétől számított két hónapon belül bejelentett jótállási igényt időben közöltnek kell tekinteni. A közlés elmaradásából eredő kárért a fogyasztó felelős. A jótállási igény érvényesíthetőségének határideje a termék, vagy fődarabjának kicserélése esetén a csere napján újraindul.

5. A rögzített bekötésű, illetve a 10 kg-nál súlyosabb, vagy tömegközlekedési eszközön nem szállítható terméket az üzemeltetés helyén kell megjavítani. Abban az esetben, ha a javítás a helyszínen nem végezhető el, a termék ki- és visszaszereléséről, valamint szállításáról a forgalmazónak kell gondoskodnia.
6. A jótállás nem áll fenn, ha a hiba a nem rendeltetésszerű használatból, átalakításból, helytelen tárolásból, vagy a használati utasítástól eltérő kezelésből, vagy bármely a vásárlást követő behatásból fakad, vagy elemi kár okozta, és azt a forgalmazó, vagy a szerviz bizonyítja. A jótállás nem vonatkozik a mozgó kopó alkatrészek (világítótestek, gumibroncsok stb.) rendeltetésszerű elhasználódására. A szerviz és a forgalmazó a kijavítás során nem felel a terméken a fogyasztó vagy harmadik személyek által tárolt adatokért vagy beállításokért.
7. Fogyasztói jogvita esetén a fogyasztó a megyei (fővárosi) kereskedelmi és iparkamara-k mellett működő békéltető testület eljárását is kezdeményezheti.

A jótállás a fogyasztó törvényből eredő szavatossági jogait és azok érvényesíthetőségét nem érinti.

Kijavítást ellenőrző szelvény:

A jótállási igény bejelentésének időpontja:	A hiba oka:
Javításra átvétel időpontja:	A hiba javításának módja:
A fogyasztó részére történő visszaadás időpontja:	
A szerviz bélyegzője, kelt és aláírás:	

Kicserélést ellenőrző szelvény:

A jótállási igény bejelentésének időpontja:
Kicserelés időpontja:
A cserélő bolt bélyegzője, kelt és aláírás:

Kazalo

Predgovor	21	Nastavitev delovnega kota	30
Namen uporabe	21	Teleskopski ročaj	31
Splošni opis	22	Vklop in izklop	
Obseg dobave	22	(s teleskopskim ročajem)	31
Opis delovanja	22	Dela s teleskopskim ročajem	31
Pregled	22	Nastavitev delovnega kota	
Tehnični podatki	23	s teleskopskim ročajem	31
Čas polnjenja	23	Splošni delovni napotki	31
Varnostni napotki	24	Uporaba kot škarje za travo/	
Slikovni znaki	24	škarje za grmičevje	31
Splošni varnostni predpisi		Uporaba s teleskopskim ročajem	32
za električna orodja	24	Čiščenje/Vzdrževanje	32
Posebni varnostni predpisi		Shranjevanje	33
za akumulatorske škarje		Odstranitev/varstvo okolja	33
za travo in grmičevje	28	Nadomestni deli/Pribor	34
DRUGA TVEGANJA	29	Odpravljanje napak	34
Uporaba	30	Garancijski list	35
Nameščanje/menjava pribora	30	Prevod originalne izjave	
Vklop in izklop	30	o skladnosti CE	87
Preverjanje napoljenosti		Eksplodzijska risba	93
akumulatorja	30		

Predgovor

Čestitke ob nakupu vaše nove naprave. Odločili ste se za visokokakovosten izdelek. Kakovost naprave je bila preverjena med postopkom proizvodnje in pri končnem preverjanju, s čimer je zagotovljeno pravilno delovanje vaše naprave.



Izdelku so priložena navodila za uporabo. Vsebujejo pomembna navodila glede varnosti uporabe in odstranitve. Pred uporabo izdelka se seznanite z navodili za uporabo in varnostnimi navodili. Izdelek uporabljajte zgolj na opisani način in v našete namene. Navodila skrbno shranite in pri predaji

naprave tretji osebi priložite tudi vso dokumentacijo.

Namen uporabe

Naprava je namenjena samo rezanju in obrezovanju tankih poganjkov pri živi meji, grmovju in okrasnih grmovjih ter košnji trave ob robovih ter na manjših površinah okoli hiše. To orodje ni primerno za uporabo v komercialne namene. V primeru uporabe v komercialne namene ugasne pravica do uveljavljanja garancije. Napravo lahko uporabljajo odrasle osebe. Mladostniki nad 16 let lahko uporabljajo

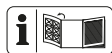
napravo le pod nadzorom.

Vsaka druga vrsta uporabe, ki v teh navodilih za uporabo ni izrecno dovoljena, lahko privede do poškodb naprave in predstavlja resno nevarnost za uporabnika.

Uporabnik je odgovoren za poškodbe drugih oseb in povzročeno materialno škodo. Proizvajalec ne odgovarja za škodo, nastalo zaradi nenamenske ali napačne uporabe naprave.

Orodje sodi v serijo Parkside X 12 V TEAM in ga lahko uporabljate z akumulatorskimi baterijami za serijo Parkside X 12 V TEAM. Akumulatorske baterije lahko polnite samo s polnilniki iz serije Parkside X 12 V TEAM.

Splošni opis



Slikovni prikaz najpomembnejših funkcijskih delov najdete na sprednji in zadnji zloženi strani.

Obseg dobave

Orodje vzemite iz embalaže in preverite, ali je popolno. Embalažo odstranite v skladu s predpisi.

- naprava
- Rezilo škarij za travo + zaščita rezila
- Rezilo škarij za grmičevje + zaščita rezila
- teleskopski ročaj
- Navodila za uporabo



Akumulatorska baterija in polnilnik nista vključena v obseg dobave.



Upoštevajte varnostna opozorila in navodila za polnjenje in pravilno uporabo v navodilih za uporabo polnilnika serije Parkside X 12 V Team. Podroben opis postopka polnjenja in druge informacije najdete v ločenih navodilih za uporabo.

Opis delovanja

Škarje za travo in grmičevje na baterije so kombinirana naprava z dvema zamenljivima rezalnima pripravama.

Prijemalni zobci so iz varnostnih razlogov ob strani zaobljeni in nameščeni z zamikom, da se zmanjša nevarnost poškodb.

Pri uporabi kot škarje za travo se kot rezalna priprava uporabi rezilo z večimi zobci. Varnostni ključ zagotavlja zaščito pred nenamernim vklopom.

Opise delovanja upravljalnih delov najdete spodaj.

Pregled



Orodje

- 1 glava naprave
- 2 prikaz napolnjenosti (LED)
- 3 Zapora vklopa, naprava
- 4 Ročaj naprave
- 5 Stikalo za Vklop/Izklop, naprava
- 6 tipka za sprostitvev za nagib ročaja naprave
- 7 tipka za sprostitvev za obračanje glave naprave
- 8 Tipka za sprostitvev

Pribor:

- 9 Zaščita rezila škarij za grmičevje
- 10 Rezilo škarij za grmičevje
- 11 Zaščita rezila škarij za travo
- 12 Rezilo škarij za travo
- 13 teleskopski ročaj



- 14 Polnilnik



- 15 držalo za napravo
- 16 vtič
- 17 vtičnica
- 18 tipka za sprostitvev, delovni kot teleskopskega ročaja

- F** 19 nastavitveni vijak, teleskopski ročaj
 20 zapora vklopa, teleskopski ročaj
 21 stikalo za vklop/izklop,
 teleskopski ročaj

Tehnični podatki

Akumulatorske škarje za rezanje trave in grmičevja PGSA 12 A1

Napetost motorja U..... 12 V ==
 Nazivno število vrtljajev 1200 min⁻¹
 Vrsta zaščite IPX1
 Raven zvočne moči (L_{WA})
 z jamčena 85 dB(A)
 Teža (vkl. s priborom,
 brez akumulatorja) pribl. 1,66 kg
 Vibracije (a_h)
 na ročaju 2,02 m/s²; K= 1,5 m/s²

Rezila škarij za travo

Širina reza 120 mm
 Raven zvočnega tlaka
 (L_{pA}) 75,6 dB(A); K_{pA} = 3 dB
 Raven zvočne moči (L_{WA})
 izmerjena .81,0 dB(A), K_{WA} = 3,52 dB

Rezila škarij za grmičevje

Dolžina reza 170 mm
 Debelina reza najv. 7,9 mm
 Raven zvočnega tlaka
 (L_{pA}) 71,9 dB(A); K_{pA} = 3 dB
 Raven zvočne moči (L_{WA})
 izmerjena .79,0 dB(A), K_{WA} = 3,81 dB

Vrednosti hrupa in vibriranja so bile določene v skladu s standardi in določili imenovanimi v Izjavi o skladnosti.

Navedena vrednost vibracij je izmerjena po standardiziranem postopku ter jo je možno uporabiti za medsebojno primerjavo električnih orodij. Navedeno vrednost vibracij je prav tako možno uporabiti za oceno izpostavljenosti uporabnika.



Opozorilo:

Vrednost vibracij med dejansko uporabo se lahko razlikuje od navedene vrednosti, odvisno od načina uporabe električnega orodja. Poskušajte zagotoviti čim manjšo obremenitev s tresljaji. Raven tresljajev lahko zmanjšate, tako da med uporabo orodja nosite rokavice in da omejite čas uporabe orodja. Pri tem je treba upoštevati celoten čas uporabe orodja (na primer čas, v katerem je orodje izključeno, in čas, v katerem je vključeno, vendar deluje brez obremenitve).

Čas polnjenja

Naprava je del serije Parkside X 12 V TEAM in se lahko uporablja z akumulatorji serije Parkside X 12 V TEAM.

Akumulatorje serije Parkside X 12 V TEAM je dovoljeno polniti samo s polnilniki serije Parkside X 12 V TEAM.

Priporočamo vam, da to napravo uporabljate izključno z naslednjimi akumulatorji: PAPK 12 A1, PAPK 12 B1, PAPK 12 A2, PAPK 12 B2

Priporočamo vam, da te akumulatorje polnite z naslednjimi polnilniki: PLGK 12 A1, PLGK 12 A2, PLGK 12 B2

Veljaven seznam združljivosti akumulatorskih baterij najdete tu:
www.lidl.de/akku

Čas polnjenja (min)	PAPK 12 A1 PAPK 12 A3	PAPK 12 A2	PAPK 12 B1 PAPK 12 B2 PAPK 12 B3	PAPK 12 D1
PLGK 12 A1	60	60	120	150
PLGK 12 A2	60	60	120	150
PLGK 12 B2	30	45	60	80
PDSLK 12 A1	60	45	60	80

Varnostni napotki



Ta naprava lahko v primeru nepravilne uporabe povzroči resne poškodbe. Preden jo začnete uporabljati, si skrbno preberite navodila za uporabo in se dobro seznanite z vsemi upravljalnimi deli.

Slikovni znaki

Simboli v navodilih za uporabo



Opozorilni simboli z napotki za preprečevanje poškodb in materialne škode.



Nevarnost poškodb zaradi električnega udara.



Simbol za obveznost z navedbami za preprečevanje škode.



Obvestilni simbol z informacijami za boljše rokovanje z napravo.

Slikovni znaki na napravi



Ta aparat sodi v serijo Parkside X 12 V TEAM



Pred prvim zagonom skrbno preberite navodila za uporabo.



Opozorilo!



Rezalno orodje se še premika.



Naprave ne uporabljajte v dežju, slabem vremenu, v vlažnem okolju ali na mokrih živih mejah ter zelenicah.



Nevarnost poškodb zaradi odletanja delcev!



Napotite druge osebe izven nevarnega območja.



Navedba nivoja zvočne moči L_{WA} v dB.



Električne naprave ne spadajo v hišne smeti.

Splošni varnostni predpisi za električna orodja



OPOZORILO! Preberite vsa varnostna opozorila, navodila, ilustracije in tehnične podatke, s katerimi je opremljeno to električno orodje.

Neupoštevanje varnostnih navodil in opozoril lahko povzroči električni udar, požar in/ali težke poškodbe.

Varnostna navodila in opozorila shranite za prihodnjo uporabo.

Pojem „električno orodje“, uporabljen v varnostnih navodilih, se nanaša na električna orodja s priklpom na omrežje (s priključnim kablom) in na akumulatorska električna orodja (brez priključnega kabla).

1) VARNOST NA DELOVNEM MESTU

- a) **Poskrbite, da bo vaše delovno mesto vedno čisto in dobro osvetljeno.** Nered ali neosvetljena delovna področja lahko povzročijo nezgode.
- b) **Električnega orodja ne uporabljajte v okolju, kjer obstaja nevarnost eksplozije in v katerem se nahajajo gorljive tekočine, plini ali prah.** Električna orodja povzročajo iskrenje, zato se gorljiv prah ali pare lahko vnamejo.
- c) **Ne dovolite otrokom in drugim osebam, da bi se med delom približale električnemu orodju.** Druge osebe lahko odvrnejo vašo pozornost in izgubili boste nadzor nad orodjem.

2) ELEKTRIČNA VARNOST:

- a) **Priključni vtič električnega orodja mora ustrezati vtičnici. V nobenem primeru vtiča ne smete spreminjati.** Uporaba adapterskih vtičev v kombinaciji z zaščitno ozemljenimi električnimi orodji ni dovoljena. Nespremenjen vtič in ustrezna vtičnica zmanjšujeta nevarnost električnega udara.
- b) **Izogibajte se telesnemu stiku z ozemljenimi površinami, na primer s cevmi, grelci, štedilniki in**

hladilniki. Če je ozemljeno tudi vaše telo, obstaja povečano tveganje električnega udara.

- c) **Električno orodje zavarujte pred dežjem in vlago.** Vstop vode v električno orodje povečuje nevarnost električnega udara.
- d) **Električnega kabla ne uporabljajte za prenašanje ali obežanje električnega orodja in ne vlecite vtiča iz vtičnice tako, da vlečete za kabel.** Kabel zavarujte pred vročino, oljem, ostrimi robovi in premikajočimi se deli orodja. Poškodovan ali zavozlan kabel povečuje nevarnost električnega udara.
- e) **Če električno orodje uporabljate na prostem, uporabljajte samo podaljšek,** ki je primeren za delo na prostem. Uporaba podaljševalnega kabla, ki je primeren za uporabo na prostem, zmanjšuje nevarnost električnega udara.
- f) **Če se uporabi električnega orodja v vlažnem okolju ni mogoče izogniti, uporabite zaščitno stikalo za okvarne tokove.** Uporaba zaščitnega stikala za okvarne tokove zmanjša tveganje električnega udara.

3) VARNOST OSEB

- a) **Bodite zbrani in pazite, kaj delate. Dela z električnim orodjem se lotite razumno.** Električnega orodja ne uporabljajte, ko ste utrujeni ali pod vplivom mamil, alkohola oziroma zdravil. En sam trenutek nepazljivosti pri uporabi električnega orodja ima lahko za posledico resne telesne poškodbe.
- b) **Uporabljajte osebno zaščitno opremo in vedno nosite zaščitna očala.** Nošenje osebne zaščitne opreme, na primer nedrsečih zaščitnih

čevljev, zaščitne čelade ali glušnikov, zmanjšuje tveganje telesnih poškodb.

- c) **Izogibajte se nenamernemu vklopu orodja. Preden električno orodje priključite na električno omrežje, ga dvignite ali prenašate, se prepričajte, da je izključeno.** Če pri nošenju električnega orodja držite prst na stikalo ali če vklopljeno orodje priključite na omrežje, lahko pride do nesreče.
- d) **Pred vklopom z električnega orodja odstranite nastavitvena orodja ali vijaki ključ.** Orodje ali ključ, ki se nahaja na vrtečem se delu orodja, lahko povzročita nezgodo.
- e) **Izogibajte se nenormalni telesni drži. Poskrbite za varno stojišče in ohranite ravnotežje.** Tako boste lahko v nepričakovani situaciji bolje obvladali električno orodje.
- f) **Uporabljajte primerno obleko. Ne nosite širokih oblačil ali nakita. Lasje, oblačila in rokavice naj se ne približujejo premikajočim se delom orodja.** Premikajoči se deli orodja lahko zagrabiyo ohlapno obleko, nakit ali dolge lase.
- g) **Če je mogoče namestiti naprave za odsesavanje in prestrezanje prahu, jih namestite in zagotovite njihovo pravilno uporabo.** Če so na voljo priključki za odsesavanje in lovnik prahu, se prepričajte, da so pravilno priključeni in da jih pravilno uporabljate.
- h) **Med uporabo naprave hodite.** Ne tecite.
- i) **Ne dotikajte se premikajočih se, nevarnih sestavnih delov, preden vsi sestavni deli ne ustavijo v celoti.** Obstaja nevarnost telesnih poškodb.

4) UPORABA IN RAVNANJE Z ELEKTRIČNIM ORODJEM

- a) **Ne preobremenjujte orodja. Uporabljajte samo električno orodje, ki je predvideno za opravljanje določenega dela.** Z ustreznim električnim orodjem boste delali bolje in varneje v predvidenem območju zmogljivosti.
- b) **Ne uporabljajte električnega orodja, ki ima pokvarjeno stikalo.** Električno orodje, ki ga ni možno vklopiti ali izklopiti, je nevarno in ga je treba popraviti.
- c) **Izvalcite vtič iz vtičnice in/ali odstranite akumulatorsko baterijo, preden se lotite nastavitvev orodja, zamenjate pribor ali odložite orodje.** Ta previdnostni ukrep onemogoča nenamerni zagon električnega orodja.
- d) **Električno veržno orodje, ki ga ne uporabljate, shranjujte izven dosega otrok.** Osebam, ki orodja ne poznajo ali niso prebrale teh navodil, ne dovolite uporabljati orodja. Električna orodja so nevarna, če jih uporabljajo neizkušene osebe.
- e) **Električno orodje in vpenjalne nastavke skrbno negujte. Prepričajte se, da gibljivi deli delujejo brezhibno in da niso stisnjeni. Prav tako ne smejo biti zlomljeni ali poškodovani do te mere, da ovirajo delovanje električnega orodja. Pred ponovno uporabo je treba poškodovani del orodja popraviti.** Vzrok za številne nezgode so prav slabo vzdrževana električna orodja.
- f) **Rezalna orodja naj bodo ostra in čista.** Skrbno negovana rezalna orodja z ostrimi robovi se manj zatikajo in so

lažje vodljiva.

- g) **Električno orodje, pribor, nastavke itd. uporabljajte v skladu s temi navodili. Pri tem upoštevajte delovne pogoje in vrsto dela, ki ga nameravate opravljati.** Zaradi uporabe električnega orodja v druge, nepredvidene namene, lahko nastanejo nevarne situacije.
 - h) **Skrbite za to, da so ročaji in prijemalne površine suhi, čisti in brez olja ali masti. Spolzki ročaji in prijemalne površine ne omogočajo varne uporabe in nadzora nad električnim orodjem v nepredvidenih situacijah.**
- 5) SKRIBNO RAVNANJE Z AKUMULATORSKIMI ORODJI IN NJIHOVA UPORABA**
- a) **Akumulatorske baterije polnite samo v polnilnikih, ki jih priporoča proizvajalec.** Na polnilniku, predvidenem za polnjenje določene vrste akumulatorskih baterij, lahko pride do požara, če ga uporabite za polnjenje drugih vrst akumulatorskih baterij.
 - b) **Za pogon električnih orodij uporabljajte samo zanje predvidene akumulatorske baterije.** Uporaba drugačnih akumulatorskih baterij lahko povzroči telesne poškodbe in požar.
 - c) **Akumulatorska baterija, ki ni v uporabi, ne sme priti v stik s pisarniškiimi sponkami, kovanci, ključi, žebliji, vijaki ali z drugimi kovinskimi predmeti, ki bi lahko povzročili premostitev kontaktov.** Kratek stik med kontakti akumulatorske baterije lahko povzroči opekline ali požar.
 - d) **Pri napačni uporabi lahko iz akumulatorske baterije izteče tekoči-**

na. Izogibajte se kontaktu z njo. Če vseeno pride do stika, prizadeto mesto spirajte z vodo. Če pride tekočina v oči, po spiranju poiščite zdravniško pomoč. Iztekajoča tekočina lahko povzroči draženje kože in opekline.

- e) **Ne uporabljajte poškodovanih ali predelanih akumulatorskih baterij.** Poškodovane ali predelane akumulatorske baterije se lahko obnašajo nepredvidljivo in povzročijo požar, eksplozije ali poškodbe.
 - f) **Akumulatorskih baterij ne izpostavljajte ognju ali previsokim temperaturam.** Ogenj ali temperatura, višje od 130 °C, lahko povzročijo eksplozijo.
 - g) **Upoštevajte vsa navodila za polnjenje in akumulatorske baterije ali akumulatorskega orodja nikoli ne polnite izven temperaturnega območja, navedenega v navodilih za uporabo.** Nepravilno polnjenje ali polnjenje izven dovoljenega temperaturnega območja lahko uniči akumulatorsko baterijo in poveča nevarnost požara.
- 6) SERVIS**
- a) **Električno orodje lahko popravlja samo usposobljen strokovnjak, in to izključno z originalnimi nadomestnimi deli.** Le tako bo tudi vnaprej zagotovljena varna raba električnega orodja.
 - b) **Poškodovanih akumulatorjev ne popravljajte.** Kakršna koli popravila akumulatorskih baterij lahko izvaja samo proizvajalec ali njegovi pooblašteni serviserji.

Posebni varnostni predpisi za akumulatorske škarje za travo in grmičevje

1) VARNOSTNI NAPOTKI ZA ŠKARJE ZA ŽIVO MEJO

- a) **Rezila ne približujte delom telesa.** Pri delujočem orodju ne poskušajte odstraniti vej in med delom ne držite vej. Veje, ki so se za gozdile, lahko odstranite samo, ko je orodje izključeno. En sam trenutek nepazljivosti pri uporabi škarij za živo mejo ima lahko za posledico resne telesne poškodbe.
- b) Škarje za živo mejo prenašajte samo, ko je rezilo zaustavljeno, tako da jih držite za ročaj. Pri transportu ali shranjevanju škarij za živo mejo nanje vedno nataknite zaščitni pokrov. Če z orodjem ravnate skrbno, zmanjšate nevarnost poškodb z rezilom.
- c) **Električno orodje držite le za izolirane prijemalne površine, saj lahko rezilo pride v stik s skritimi električnimi vodi.** Ob stiku rezila z vodom pod napetostjo lahko napetost preide na druge kovinske dele orodja in povzroči električni udar.
- d) **Kabla ne približujte rezilu.** Med delom je lahko kabel skrit v grmovju, zaradi česar ga lahko nehote prerežete.
- e) **Pred delom preverite, da v živi meji ni skritih predmetov, kot je na primer žica ipd.** Tako preprečite poškodbe orodja..

2) VARNOSTNI NAPOTKI ZA ŠKARJE ZA TRAVO



Opozorilo! Uporaba orodja ni dovoljena otrokom, osebam z omejenimi fizičnimi, senzoričnimi ali duševnimi sposobnostmi, osebam, ki za uporabo nimajo dovolj znanja in izkušenj, ter osebam, ki niso seznanjene z navodili za uporabo. Predpisi v nekaterih državah lahko omejujejo starost uporabnikov. Orodja nikoli ne uporabljajte v bližini ljudi, predvsem otrok, in živali.



Za svojo osebno varnost: Nosite primerno delovno obleko, kot so trdna obutev z nerdrsečim podplatom, robustne dolge hlače, rokavice in zaščitna očala. Med dolgotrajnejšo uporabo orodja nosite zaščitno za sluh. Ne nosite dolgih oblačil ali nakita, ker jih lahko zagrabijo premikajoči se deli orodja. Orodja ne uporabljajte, če ste bos ali obuti v natikače.

a) Vedno najprej izklopite orodje in odstranite varnostni ključ.

- če pustite orodje brez nadzora
 - preden odstranjujete blokade
 - pred preverjanjem, čiščenjem ali vzdrževalnimi deli
 - ko ste naleteli na oviro
 - vedno, ko začne orodje vibrirati na nenavaden način
- Za preprečevanje nesreč in poškodb.

- b) **Če med delovanjem orodja pride do napake ali nezgode, orodje takoj izklopite. Ustrezno oskrbite poškodbe in obiščite zdravnika.** Glede odpravljanja motenj preberite poglavje „Odpravljanje napak“ ali se obrnite na naš servisni center.
- c) **Orodja ne uporabljajte v slabem vremenu, zlasti če obstaja nevarnost udara strele.** Obstaja nevarnost telesnih poškodb zaradi električnega udara.
- d) Preprečite nenormalno držo telesa.
- e) Vedno pazite na ravnotežje, da na pobočjih vedno stojite stabilno.
- f) Med uporabo izdelka hodite. Ne tecite.
- g) Ne dotikajte se premikajočih se nevarnih sestavnih delov, preden ne odstranite varnostnega ključa in se premikajoči nevarni sestavni deli ne ustavijo v celoti.
- h) Izdelka nikoli ne uporabljajte s pomanjkljivimi zaščitnimi pripravami ali pokrovi ali brez zaščitnih priprav.

3) DODATNI VARNOSTNI NAPOTKI

- a) **Orodje vključite le, ko so roke, stopala in vsi drugi deli telesa na varni razdalji od orodja.** Nevarnost ureznin.
- b) **Pazite, da si z rezalnimi elementi ne poškodujete rok in stopal.**
- c) **Odstranite polnilnik, preden se lotite dela z orodjem.** Ne uporabljajte podaljševalnega kabla. Polnilnik je

dovoljeno uporabljati samo v zaprtih prostorih. Vdor vode poveča tveganje električnega udara.

- d) **Škarij za grmičevje ne uporabljajte v kombinaciji s teleskopskim ročajem.** Nevarnost ureznin.
- e) **Orodje je namenjeno rezanju žive meje. Z orodjem ne režite vej, trdega lesa ali drugega.** Tako preprečite poškodbe orodja.
- f) **Blokiranega/ukleščenega lista ne poskušajte sprostiti, dokler ne izključite orodja.** Nevarnost poškodb.
- g) **Izdelka nikoli ne primite za rezilo, prav tako ga ne dvignite za rezilo. Stik z rezilom lahko pripelje do telesnih poškodb.**
- h) **Ne uporabljajte pribora, ki ni priporočen s strani PARKSIDE.** Sicer lahko pride do električnega udara ali požara.

DRUGA TVEGANJA

Tudi če to električno orodje uporabljate v skladu s predpisi, se pri njegovi uporabi pojavlja nekaj tveganj. Naslednje nevarnosti se lahko pojavijo v povezavi s konstrukcijo in izvedbo tega električnega orodja:

- a) ureznine,
- b) poškodbe sluha, če ne uporabljate ustrezne zaščite za sluh,
- c) Poškodbe oči, če ne uporabljate ustrezne zaščite za oči.
- d) vpliv na zdravje zaradi tresljajev, ki se prenašajo na dlani in roke, če orodje uporabljate dlje časa oziroma ga ne uporabljate in vzdržujete pravilno.



Opozorilo! Električno orodje med delovanjem ustvarja elektromagnetno polje. To polje lahko v določenih pogojih vpliva na aktivne in pasivne medicinske vsadke. Da bi zmanjšali nevarnost resnih ali smrtnih poškodb, osebam z medicinskimi vsadki priporočamo, da se pred uporabo orodja posvetujejo s svojim zdravnikom in proizvajalcem medicinskega vsadka.

Uporaba



Upoštevajte zaščito pred hrupom in lokalne prepise.



Nameščanje/menjava pribora



Ne pozabite pred nameščanjem ali menjavanjem pribora izklopiti naprave in vzeti akumulatorja iz naprave, da preprečite nevarnost in telesne poškodbe.

Nameščanje pribora

1. Namestite rezila škarij za travo (12) ali rezila škarij za grmičevje (10) na vtični spoj (14) na spodnji strani glave naprave (1).
2. Potisnite pribor v smeri glave naprave (1). Pri tem se slišno zaskoči.

Odstranitev pribora:

3. Pritisnite tipko za sprostitev (8) na glavi naprave (1) in odstranite pribor (10/12).



Vklop in Izklop

1. Po potrebi pred vklopom odstranite zaščito rezil (9/11).
2. Za vklop potisnite zaporo vklopa (3) naprej in pritisnite stikalo za vklop/izklop (5). Potem zaporo vklopa (3)

spustite. Naprava deluje z najvišjo hitrostjo.

3. Za izklop spustite stikalo za vklop/izklop (5).



Po izklopu naprave se rezila še nekaj časa premikajo naprej. Počakajte, da se rezila v celoti ustavijo. Premikajočih se rezil se ne dotikajte in jih ne zavirajte. Nevarnost poškodbe!

Preverjanje napolnjenosti akumulatorja

Prikaz napolnjenosti (A 2) prikazuje napolnjenost akumulatorja med uporabo naprave.

V ta namen držite pritisnjeno stikalo za vklop (A 5).

3 lučke LED svetijo (rdeče, rumeno in zeleno):

akumulator je napolnjen

2 lučki LED svetita (rdeče in rumeno):

akumulator je delno napolnjen

1 lučka LED sveti (rdeče):

akumulator je treba napolniti

Nastavitev delovnega kota



Nagibanje ročaja naprave:

Ročaj naprave (4) ima 3 kote nagiba:

1. Sprožite tipko za sprostitev (6) in naginite ročaj naprave (4) pod zelenim kotom.
2. Tipko za sprostitev (6) spustite, ročaj naprave (4) se zaskoči.



Obračanje glave naprave:

Glava naprave (1) ima 7 položajev:

1. Povlecite tipko za sprostitvev (7) navzdol in obrnite glavo naprave (1) v zeleni položaj.
2. Tipko za sprostitvev (7) spustite, glava naprave (1) se zaskoči.

Teleskopski ročaj

F Vkllop in izklop (s teleskopskim ročajem)

1. Pred vklopom odstranite zaščito rezil (A 11).
2. Za vklop pritisnite zaporo vklopa (20) na ročaju teleskopskega ročaja.
3. Držite pritisnjeno zaporo vklopa in pri tem pritisnite stikalo za vklop/izklop (21) na ročaju teleskopskega ročaja.
4. Spustite zaporo vklopa. Naprava deluje z najvišjo hitrostjo.
5. Za izklop spustite stikalo za vklop/izklop.

Dela s teleskopskim ročajem

E Namestitvev in odstranitev naprave:

1. Potisnite napravo vzdolž vodila v držalo za napravo (15) teleskopskega ročaja. Pri tem se slišno zaskoči.
2. Vtaknite vtič (16) v vtičnico (17) na hrbtni strani glave naprave (1).
3. Pred odstranitvijo povlecite vtič (16) iz vtičnice (17).
4. Za odstranitev napravo izvlecite.

F Nastavitev dolžine teleskopskega ročaja

Nastavite dolžino teleskopskega ročaja (13), tako da ustreza vaši velikosti telesa, z nastavitvenim vijakom (19).

1. Odvijte nastavitveni vijak (19).
2. Nastavite teleskopski ročaj (13) na žele-

no dolžino.

3. Položaj pritrдите, tako da privijete nastavitveni vijak (19).

E Nastavitev delovnega kota s teleskopskim ročajem

Za udobno obrezovanje robov lahko držalo za napravo (15) teleskopskega ročaja zavrtite za 90° v desno ali levo.

1. Sprožite tipko za sprostitvev (18).
2. Zavrtite držalo za napravo na zeleni položaj.
3. Držalo za napravo se mora slišno zaskočiti.

Splošni delovni napotki

- Napravo pred vsako uporabo preverite glede očitnih pomanjkljivosti, kot so razrahljani, obrabljeni ali poškodovani deli.
- Upoštevajte napotke za vzdrževanje in čiščenje naprave.

Uporaba kot škarje za travo/škarje za grmičevje



Pri rezanju pazite, da v rezilo ne zaidejo nobeni predmeti, kot na primer žica, kovinski deli, kamni itd. To lahko privede do poškodb rezalne priprave. V primeru blokade rezil zaradi trdnih predmetov napravo takoj izklopote.

- Preverite trdno prileganje vijakov v gredi z rezili.
- Uporabljajte samo ostra rezila, da dosežete dobro zmogljivost rezanja in obvarujete napravo ter akumulator.
- Naprave med delom ne obremenjujte tako močno, da ta obmiruje.

Dela s škarijami za travo

- Travo je najlažje rezati, ko je suha in ne previsoka.

Dela s škarijami za grmičevje

- Napravo enakomerno premikajte naprej.
- Dvostransko rezilo omogoča rez v obe smeri ali iz ene smeri v drugo s pomočjo nihalnih gibov.

Uporaba s teleskopskim ročajem



Teleskopski ročaj je dovoljeno uporabiti samo z rezili škarij za travo!



Pri uporabi pazite, da rezilo škarij za travo (A 12) ne drsa po tleh.

Napravo počasi po kolesih potiskajte po tleh. Tako dosežete enakomerno višino reza.

Obrnite držalo za napravo (E 15) na teleskopskem ročaju za 90°, da lahko izvedete čist rez na robovih trate.

Čiščenje/Vzdrževanje



Izvajanje del, ki niso opisana v teh navodilih, prepustite našemu servisnemu centru. Uporabljajte samo originalne dele. Nevarnost poškodb!



Pred vsemi deli odstranite akumulator. Obstaja nevarnost telesnih poškodb.



Ne uporabljajte čistil oz. topil. Z njimi napravo lahko dokončno poškodujete. Kemične snovi lahko načnejo dele naprave iz umetnih snovi.



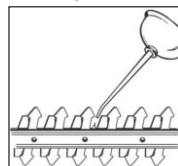
Pri delu z rezili (A 10/12) nosite rokavice. Nevarnost uresnin.

Naslednja vzdrževalna in čistilna dela izvajajte redno. Tako je zagotovljena dolgotrajna in zanesljiva uporaba:

- Pokritja in zaščitne priprave preverite glede poškodb in pravilnega prileganja. Po potrebi jih zamenjajte.
- Orodja nikoli ne uporabljajte z varovalnimi pripravami ali pokrovi v okvari ali s poškodovanim ali obrabljenim kablom.
- Poskrbite, da bodo prezračevalne reže, ohišje motorja in ročaji vedno čisti. Za čiščenje uporabljajte vlažno krpo ali ščetko.
- Poskrbite, da bo rezilo vedno čisto.

Po vsaki uporabi orodja

- očistite rezilo (z oljnato krpo),
- naoljite nosilec rezila s kapalko za olje ali sprejem.



- Rahle razpoke na rezilih lahko zgladite sami. V ta namen rezila obrusite z brusnim kamnom. Samo ostra rezila pomenijo dobro rezalno zmogljivost.
- Topa, upognjena ali poškodovana rezila je treba zamenjati.

Za škodo, ki jo povzročijo naše naprave, ne odgovarjamo, če je nastala zaradi nestrokovnih popravil ali uporabe neoriginalnih delov oz. zaradi nepredvidene uporabe naprave.

Shranjevanje

- Orodje shranjujte na suhem mestu v priloženi zaščiti za rezilo ter izven do-sega otrok.

Odstranitev/varstvo okolja

Odstranite akumulator iz naprave in oddajte napravo, pribor in embalažo za predelavo na okolju prijazen način.

Napotke za odstranjevanje akumulatorja najdete v ločenih navodilih za uporabo svojega akumulatorja in polnilnika.



Električne naprave ne spadajo v hišne smeti.

- Orodje odstranite v skladu z lokalnimi predpisi. Orodje oddajte na zbirno mesto, kjer ga bodo okolju prijazno reciklirali. Več informacij dobite pri svojem lokalnem podjetju za odstranjevanje odpadkov ali našem servisnem centru. Odvzemno mesto obvestite, da je v orodje fiksno vgrajena akumulatorska baterija.
- V skladu z evropsko Direktivo 2012/19/EU o odpadni električni in elektronski opremi ter prenosu v nacionalno pravo je treba rabljene električne naprave zbirati ločeno in jih reciklirati na okolju primeren način. Recikliranje kot druga možnost namesto vračila: Lastnik električne naprave je po koncu svojega lastništva dolžan poskrbeti za ustrezno predelavo odpadne naprave kot drugo možnost namesto vračila. V ta namen lahko odpadno napravo odda na zbirališču, ki izvaja odstranjevanje odpadkov v smislu državnega

zakona o življenjskih ciklih izdelkov in zakona o ravnanju z odpadki.

To ne velja za priloženi pribor in pripomočke za odpadne naprave, če nimajo električnih sestavnih delov.

- Odsluženo orodje, ki nam ga pošljete, odstranimo brezplačno.
- Odrezane veje dajte v kompostiranje in jih ne odvrzite v smetnjak.

Nadomestni deli/Pribor

Nadomestni deli in pribor so na voljo na spletni strani
www.grizzlytools.shop

Če imate težave s postopkom naročanja, uporabite obrazec za stik.
 Če imate dodatna vprašanja, se obrnite na »Service-Center« (glejte stran 35).

Pol.	Oznaka	Kataloška številka
A 9	Zaščita rezila škarij za grmičevje	91105637
A 10	Rezilo škarij za grmičevje	13700056
A 11	Zaščita rezila škarij za travo	91105638
A 12	Rezilo škarij za travo	13699995
A 13	teleskopski ročaj	91105635

Odpravljanje napak

Težava	Možen vzrok	Odprava napake
Orodje se ne vklopi	Orodje je prazno	Napolnite orodje (glejte „Polnjenje“)
	Zapora vklopa (3) ni pravilno pritisnjena	Vklopite orodje (glejte „Uporaba“).
	Stikalo za vklop/izklop (5) je v okvari	Popravilo naj opravi servisni center.
Slab učinek košnje	Preveč trenja, ker orodje ni zadostno namazano.	Naoljite rezilo (10/12) (glejte „Čiščenje/vzdrževanje“)
	Umazano rezilo (10/12)	Očistite rezilo (10/12) (glejte „Čiščenje/vzdrževanje“)
	Rezilo(10/12) je topo ali ima vdrtine	Zamenjajte (glejte „Nadomestni deli/pribor“) ali nabrusite rezilo (10/12) (glejte „Čiščenje/vzdrževanje“)
	Rezilo (10/12) je poškodovano	Zamenjajte rezilo (10/12)(glejte „Nadomestni deli/pribor“)

Grizzly Tools GmbH & Co. KG

Stockstädter Straße 20, 63762 Großostheim, Germany

Pooblašчени serviser:

Tel.: 01 888 92 73

E-Mail: grizzly@lidl.si

(Birotehnika, Hodošček Renata s.p., Lendavska ULICA 23, 9000 Murska Sobota)

Garancijski list

1. S tem garancijskim listom «Grizzly Tools GmbH & Co. KG, Stockstädter Straße 20, 63762 Großostheim, Germany» jamčimo, da bo izdelek v garancijskem roku ob normalni in pravilni uporabi brezhibno deloval in se zavezujemo, da bomo ob izpolnjenih spodaj navedenih pogojih odpravili morebitne pomanjkljivosti in okvare zaradi napak v materialu ali izde-lavi oziroma po svoji presoji izdelek zamenjali ali vrnili kupnino.
2. Garancija je veljavna na ozemlju Republike Slovenije.
3. Garancijski rok za proizvod je 36 mesecev od datuma izročitve blaga. Datum izročitve blaga je razviden iz računa.
4. Kupec je dolžan okvaro javiti pooblaščenemu servisu oziroma se informirati o nadaljnjih postopkih na zgoraj navedeni telefonski številki. Svetujemo vam, da pred tem natančno preberete navodila o sestavi in uporabi izdelka.
5. Kupec je dolžan pooblaščenemu servisu predložiti garancijski list in račun, kot potrdilo in dokazilo o nakupu ter dnevu izročitve blaga.
6. V primeru, da proizvod popravlja nepooblaščen servis ali oseba, kupec ne more uveljavljati zahtevkov iz te garancije.
7. Vzroki za okvaro oziroma nedelovanje izdelka morajo biti lastnosti stvari same in ne vzroki, ki so zunaj proizvajalčeve oziroma prodajalčeve sfere. Kupec ne more uveljavljati zahtevkov iz te garancije, če se ni držal priloženih navodil za sestavo in uporabo izdelka ali če je izdelek kakorkoli spremenjen ali nepravilno vzdrževan.
8. Jamčimo servis in rezervne dele še 3 leta po preteku garancijskega roka.
9. Obrabni deli oz. potrošni material so izvzeti iz garancije.
10. Vsi potrebni podatki za uveljavljanje garancije se nahajajo na dveh ločenih dokumentih (garancijski list, račun).
11. Ta garancija proizvajalca ne izključuje pravic potrošnika, ki izhajajo iz odgovornosti prodajalca za napake na blagu.

Prodajalec:

Lidl Slovenija d.o.o. k.d., Pod lipami 1, SI-1218 Komenda

SI

Obsah

Úvod.....	37	Zapnutí a vypnutí (s teleskopickou násadou)	46
Účel použití	37	Práce s teleskopickou násadou	47
Obecný popis.....	38	Nastavení pracovního úhlu s teleskopickou násadou	47
Rozsah dodávky	38	Všeobecné pokyny k práci	47
Popis funkce	38	Použití nůžek na trávu / nůžek na křoví	47
Přehled	38	Práce s nůžkami na křoví	47
Technické údaje.....	39	Použití s teleskopickou násadou	48
Doba nabíjení	39	Čištění/Údržba	48
Bezpečnostní pokyny	40	Skladování	48
Grafické značky	40	Likvidace a ochrana životního prostředí.....	48
Všeobecné bezpečnostní pokyny pro elektrické nářadí	40	Záruka	49
Speciální bezpečnostní pokyny pro akumulátorové nůžky na trávu a keře	43	Opravná	50
Zbývající rizika	45	Service-Center	50
Obsluha	45	Dovoze	50
Zastrčení/výměna příslušenství.....	46	Náhradní díly/příslušenství.....	51
Zapínání a vypínání	46	Hledání chyb.....	51
Kontrola stavu nabití akumulátoru.....	46	Překlad originálního prohlášení o shodě CE	88
Nastavení pracovního úhlu.....	46	Nákresy explozí	93
Teleskopická násada.....	46		

Úvod

Blahopřejeme vám ke koupi vašeho nového přístroje. Rozhodli jste se pro vysoce kvalitní výrobek. Kvalita tohoto přístroje byla kontrolována během výroby a byla provedena také závěrečná kontrola. Tím je zaručena funkčnost přístroje.



Návod k obsluze je součástí tohoto výrobku. Obsahuje důležité pokyny týkající se bezpečnosti, používání a likvidace. Před použitím výrobku se seznamte se všemi pokyny k obsluze a bezpečnosti. Výrobek používejte jen k popsáným účelům a v rámci uvedených oblastí použití.

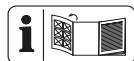
Návod dobře uschovejte a při předávání výrobku řetězu předějte i všechny podklady.

Účel použití

Přístroj je určen pouze pro stříhání a ořezávání tenkých výhonků na živých plotech, keřů a okrasných keřů a pro stříhání trávy na okrajích a na malých plochách v domácí oblasti. Tento přístroj není určený pro komerční využití. Při komerčním použití záruka zanikne. Přístroj je určený k používání dospělými osobami. Mladiství starší 16 let smí přístroj používat jen pod dohledem.

Jakékoliv jiné použití, které není v tomto návodu výslovně povoleno, může vést k poškození přístroje a představovat vážné nebezpečí pro uživatele. Obsluha nebo uživatel jsou odpovědní za případné úrazy nebo škody způsobené třetím osobám nebo na jejich majetku. Výrobce neručí za škody, které byly způsobeny nesprávným používáním nebo chybnou obsluhou. Přístroj je součástí série Parkside X 12 V TEAM a lze jej provozovat s akumulátory série Parkside X 12 V TEAM. Akumulátory se smí nabíjet pouze nabíječkami série Parkside X 12 V TEAM.

Obecný popis



Zobrazení nejdůležitějších funkcí dílů naleznete na přední a zadní výklopné stránce.

Rozsah dodávky

Přístroj vybalte a zkontrolujte, je-li kompletní. Obalový materiál řádně zlikvidujte.

- Přístroj
- Nůž nůžek na trávu s ochranou nože
- Nůž nůžek na křoví s ochranou nože
- teleskopická násada
- Návod k obsluze



Baterie a nabíječka nejsou součástí dodávky.



Dodržujte bezpečnostní pokyny a pokyny k nabíjení a správnému použití, uvedené v návodu k obsluze Vašeho akumulátoru a Vaši nabíječky série Parkside X 12 V Team. Podrobný popis procesu nabíjení a další informace naleznete v tomto samostatném návodu k obsluze.

Popis funkce

Akumulátorové nůžky na trávu a keře mají dvě vyměnitelná stříhací ústrojí. Při použití nůžek na keře se jako řezací zařízení použije oboustranný nosník nože (teflonová nepřilnavá vrstva). Zuby jsou z bezpečnostních důvodů na stranách zaobleny a umístěny vzájemně přesazeně, aby se snížilo nebezpečí poranění. Při použití jako nůžky na trávu se jako řezací zařízení použije vsazený nůž s větším počtem zubů. Popis funkce obslužných dílů se nachází níže.

Přehled



Přístroj

- 1 Hlava přístroje
- 2 Indikace nabíjení (LED)
- 3 Blokování zapnutí, přístroj
- 4 Rukojeť přístroje
- 5 Zapínač/vypínač, přístroj
- 6 Odjištění k naklonění držadla přístroje
- 7 Odjištění k otočení hlavy přístroje
- 8 Odblokovací tlačítka

Příslušenství:

- 9 Ochrana nože na keře
- 10 Nůž na keře
- 11 Ochrana nože na trávu
- 12 Nůž na trávu
- 13 teleskopická násada



- 14 Konektor



- 15 držák přístroje
- 16 zástrčka
- 17 zásuvná zásuvka
- 18 odblokování, pracovní úhel teleskopické násady

- F** 19 stavěcí šroub, teleskopická násada
- 20 blokace zapnutí,
teleskopická násada
- 21 zapínač/vypínač,
teleskopická násada

Technické údaje

Aku nůžky na trávnik

a živý plot.....PGSA 12 A1

Napětí motoru U.....	12 V ===
Jmenovité otáčky n_0	1200 min ⁻¹
Druh ochrany.....	IPX1
Hmotnost (vč. příslušenství)	asi 1,66 kg
Úroveň akustického výkonu (L_{WA}) zaručená	85 dB(A)
Vibrace ($a_{h,i}$) na rukojeti	2,02 m/s ² , $K=1,5$ m/s ²

Nůž nůžek na trávu

Šířka řezu	120 mm
Hladina akustického tlaku (L_{pA}).....	75,6 dB(A); $K_{pA}= 3$ dB
Úroveň akustického výkonu (L_{WA}) měřená.....	81,0 dB(A); $K_{WA}= 3,52$ dB

Nůž nůžek na keře

Délka řezu	170 mm
Řezná tloušťka	max. 7,9 mm
Hladina akustického tlaku (L_{pA}).....	71,9 dB(A); $K_{pA}= 3$ dB
Úroveň akustického výkonu (L_{WA}) měřená.....	79,0 dB(A); $K_{WA}= 3,81$ dB

Hodnoty u hluku a vibrace byly stanoveny podle norem a ustanovení uvedených v prohlášení o shodě.

Uvedená hodnota emisí vibrací byla změřena podle normovaného zkušební postupu a může se použít ke srovnání jednoho elektrického nářadí s jiným.

Uvedená hodnota emisí vibrací se může použít také k odhadnutí přerušování funkce.



Výstraha:

Hodnota emisí vibrací se může během skutečného používání elektrického nářadí lišit od uvedené hodnoty, v závislosti na způsobu, kterým se elektrické nářadí používá.

Dle možnosti se snažte udržet co nejnižší zatížení, způsobené vibracemi. Příklady opatření ke snížení zatížení, způsobeno vibracemi, je nošení rukavic při použití nástroje a omezení pracovní doby. Přitom se musí brát v úvahu všechny části pracovního cyklu (například doby, během kterých je elektrický nástroj vypnutý, a ty, ve kterých je sice zapnutý, ale běží bez zátěže).

Doba nabíjení

Přístroj je součástí série Parkside X 12 V TEAM a lze jej provozovat s akumulátory série Parkside X 12 V TEAM. Akumulátory série Parkside X 12 V TEAM se smí nabíjet pouze nabíječkami série Parkside X 12 V TEAM.

Doporučujeme Vám, provozovat tento přístroj pouze s následujícími akumulátory: PAKP 12 A1, PAKP 12 B1, PAKP 12 A2, PAKP 12 B2

Doporučujeme Vám, nabíjet tyto akumulátory pomocí následujících nabíječek: PLGK 12 A1, PLGK 12 A2, PLGK 12 B2

Aktuální seznam kompatibility akumulátorů najdete na:

www.lidl.de/akku

Doba nabíjení (minut)	PAPK 12 A1 PAPK 12 A3	PAPK 12 A2	PAPK 12 B1 PAPK 12 B2 PAPK 12 B3	PAPK 12 D1
PLGK 12 A1	60	60	120	150
PLGK 12 A2	60	60	120	150
PLGK 12 B2	30	45	60	80
PDSLK 12 A1	60	45	60	80

Bezpečnostní pokyny



Tento přístroj může při nesprávném použití způsobit vážná poranění. Dříve než začnete s přístrojem pracovat, přečtěte si pečlivě návod k obsluze a bezpečnostní pokyny a dobře se seznamte se všemi obslužnými díly.

Grafické značky

Symbody v návodu



Výstražné značky s údaji pro zabránění škodám na zdraví anebo věcným škodám.



Hrozí nebezpečí poranění elektrickým proudem.



Příkazové značky s údaji pro prevenci škod.



Informační značky s informacemi pro lepší zacházení s nástrojem.

Grafické značky na přístroji



Přístroj je součástí série X12 V TEAM



Před prvním uvedením do provozu si pečlivě přečtěte návod k obsluze.



Varování!



Přístroj dobíhá.



Přístroj nepoužívejte v dešti, při špatných povětrnostních podmínkách, ve vlhkém prostředí nebo na mokřých živých plotech nebo trávnicích.



Nebezpečí poranění odmrštěním dílů!



Ostatní osoby se nesmí pohybovat v rizikové oblasti.



Údaj o hladině hluku L_{WA} v dB



Elektrická zařízení nepatří do domácího odpadu.

Všeobecné bezpečnostní pokyny pro elektrické nářadí



VAROVÁNÍ! Přečtěte si všechny bezpečnostní pokyny a instrukce. Opomenutí při dodržování bezpečnostních pokynů a

instrukcí mohou způsobit úder elektrickým proudem, požár a/nebo těžká zranění.

Všechny bezpečnostní pokyny a instrukce uchovejte pro budoucnost.

Pojem „elektrický nástroj“ používaný v bezpečnostních pokynech se vztahuje na elektrické nástroje napájené ze sítě (se síťovým kabelem) a na elektrické nástroje napájené akumulátorem (bez síťového kabelu).

1) BEZPEČNOST PRACOVNÍHO MÍSTĚ

- a) **Udržujte svůj pracovní úsek čistý a dobře osvětlený.** Nepořádek anebo neosvětlené pracovní oblasti mohou vést k nehodám.
- b) **Neppracujte s elektrickým nástrojem v okolí ohroženém výbuchem, v kterém se nachází hořlavé tekutiny, plyny anebo prachy.** Elektrické nástroje vytváří jiskry, které mohou zapálit prach anebo páry.
- c) **Během používání elektrického nástroje udržujte děti a jiné osoby vzdáleně od sebe.** Při nepozornosti můžete ztratit kontrolu nad nástrojem.

2) ELEKTRICKÁ BEZPEČNOST

- a) **Přípojná zástrčka elektrického nástroje se musí hodit do zásuvky. Zástrčka se nesmí žádným způsobem změnit. Nepoužívejte žádné adaptérové zástrčky ve spojení elektrickými nástroji s ochranným uzemněním.** Nezměněné zástrčky a vhodné zásuvky zmenšují riziko elektrického úderu.
- b) **Vyvarujte se tělesnému kontaktu se zemněnými povrchy jako jsou roury, topná tělesa, sporáky a ledničky.** Existuje zvýšené riziko skrze

elektrický úder, když je Vaše tělo zemněné.

- c) **Nevystavujte elektrický nástroj dešti anebo mokru.** Vniknutí vody do elektrického nástroje zvyšuje riziko elektrického úderu.
- d) **Nepoužívejte kabel k jinému účelu, jako je nošení nebo zavěšení elektrického nástroje anebo vytažení zástrčky ze zásuvky. Udržujte kabel vzdáleně od žáru, od oleje, od ostrých hran anebo od pohybujících se částí nástrojů.** Poškozené anebo zamotané kabely zvyšují riziko elektrického úderu.
- e) **Když pracujete s elektrickým nástrojem pod širým nebem, pak používejte pouze prodlužovací kabely, které jsou vhodné i pro venkovní oblast.** Použití prodlužovacího kabelu vhodného pro venkovní oblast, zmenšuje riziko elektrického úderu.
- f) **Když nejde vyhnout se provozu elektrického nástroje ve vlhkém prostředí, používejte ochranný vypínač chybového proudu.** Používání ochranného vypínače chybového proudu snižuje riziko elektrického úderu.

3) BEZPEČNOST OSOB

- a) **Budte pozorní, dbejte na to, co děláte a usťte se s elektrickým nástrojem rozumně do práce. Nepoužívejte elektrický nástroj, když jste unaveni anebo pod vlivem drog, alkoholu anebo léků.** Jediný okamžik nepozornosti při používání elektrického nástroje může vést k vážným poraněním.
- b) **Noste osobní ochrannou výstroj a vždy ochranné brýle.** Nošení osobní ochranné výstroje, jako je protiskluzová bezpečnostní obuv, ochranná přilba a ochrana sluchu, snižuje riziko poranění.

- c) **Vyvarujte se nezáměrnému uvedení do provozu. Přesvědčte se o tom, že je elektrický nástroj vypnutý předtím, než ho připojíte na napájení elektrickým proudem, než ho zvednete anebo nesete.** Když při nošení elektrického nástroje držíte prst na spínači anebo když tento nástroj v zapnutém stavu připojíte na napájení elektrickým proudem, pak toto může vést k nehodám.
- d) **Odstraňte nastavovací nářadí anebo šroubováky předtím, než elektrický nástroj zapnete.** Nářadí anebo klíč, který se nachází v otáčející se části nástroje, může vést k poraněním.
- e) **Vyvarujte se abnormálního držení těla. Zabezpečte bezpečnou stabilitu pod nohama a udržujte vždy rovnováhu, toto platí zejména pro práci na svazích.** To Vám umožní lépe kontrolovat elektrický nástroj v neočekávaných situacích.
- f) **Vyvarujte se abnormálnímu držení těla. Postarejte se o bezpečný postoj a udržujte vždy rovnováhu.** Tímto můžete v neočekávaných situacích lépe kontrolovat elektrický nástroj.
- g) **Noste vhodný oděv. Nenoste žádné volné oblečení anebo šperky. Udržujte vlasy, oděv a rukavice vzdáleně od pohybujících se částí.** Volné oblečení, šperky anebo dlouhé vlasy mohou být zachycené pohybujícími se částmi.
- h) **Přecházejte, když přístroj držíte v ruce.** Nepobíhejte.
- i) **Nedotýkejte se žádných pohyblivých součástí, dokud všechny pohyblivé díly se zcela nezastaví.** Hrozí nebezpečí poranění.

4) POUŽÍVÁNÍ A OŠETŘOVÁNÍ ELEKTRICKÉHO NÁSTROJE

- a) **Nepřetěžujte tento nástroj. Použijte pro svoji práci elektrické nářadí, určené pro tento účel.** S vhodným elektrickým nástrojem pracujete v udaném výkonovém rozsahu lépe a bezpečněji.
- b) **Nepoužívejte žádné elektrické nářadí, jehož spínač je defektní.** Elektrické nářadí, které se již nedá zaanebo vypnout, je nebezpečné a musí být opravené.
- c) **Vytáhněte zástrčku ze zásuvky předtím, než provedete nastavování na nástroji, než vyměníte částí příslušenství anebo než nástroj odložíte.** Toto preventivní bezpečnostní opatření zabrání neúmyslnému startu elektrického nástroje.
- d) **Uložte nepoužívaný elektrický nástroj mimo dosahu dětí. Nepřenechávejte používání tohoto nástroje osobám, které s tímto nástrojem nejsou obeznámené anebo tyto pokyny nečetly.** Elektrické nástroje jsou nebezpečné, když je používají nezkušené osoby.
- e) **Ošetřujte pečlivě tento elektrický nástroj. Kontrolujte, jestli pohyblivé díly bezvadně fungují a nevážnou, jestli jsou části zlomené anebo natolik poškozené, že je funkce elektrického nástroje narušena. Nechte poškozené části před použitím nástroje opravit.** Příčiny mnohých nehod tkví ve špatně udržovaných elektrických nástrojích.
- f) **Udržujte řezné nástroje ostré a čisté.** Pečlivě ošetřované řezné nástroje s ostrými řeznými hranami se méně zaseknou a lépe se vedou.
- g) **Používejte tento elektrický nástroj, jeho příslušenství, vložné**

nástroje atd. v souladu s těmito instrukcemi. Zohledněte přitom pracovní podmínky a činnost, která se má vykonávat. Používání elektrického nástroje pro jiné účely, než pro které je určený, může vést k nebezpečným situacím.

5) MANIPULACE S AKUMULÁTOROVÝM NÁSTROJEM A JEHO POUŽITÍ

a) Akumulátory nabíjejte pouze v nabíječkách, doporučených výrobcem. Použije-li se nabíječka, určená pro určitý typ akumulátorů s jiným typem akumulátoru, hrozí nebezpečí požáru.

b) V elektrických nástrojích používejte pouze akumulátory určené pro tento nástroj. Při použití jiných akumulátorů může dojít ke zraněním a hrozí nebezpečí požáru.

c) Nepoužívaný akumulátor uchovávejte v bezpečné vzdálenosti od kancelářských sponek, mincí, klíčů, hřebíků, šroubů a jiných malých kovových objektů, které by mohly způsobit přemostění kontaktů. Zkrat mezi kontakty akumulátoru může vést k popáleninám nebo požáru.

d) Při nesprávném používání může z akumulátoru vytéct kapalina. Zabráňte kontaktu s touto kapalinou. Při náhodném kontaktu omyjte postižené místo vodou. Vnikne-li kapalina do očí, vyhledejte navíc lékařskou pomoc. Vytékající kapalina z akumulátoru může způsobit podráždění pokožky nebo popáleniny.

e) Nepoužívejte poškozené nebo modifikované akumulátory. Poškozené nebo modifikované akumulátory se mohou chovat nepředvídatelně a způsobit požár, výbuch nebo zranění.

f) Nevystavujte akumulátor ohni ani vysokým teplotám. Oheň nebo teploty nad 130° C mohou způsobit výbuch.

g) Dodržujte všechny pokyny pro nabíjení a nikdy nenabíjejte akumulátor ani akumulátorový nástroj mimo rozsah teplot, uvedených v návodu k obsluze. Nesprávné nabíjení nebo nabíjení mimo povolený teplotní rozsah může zničit akumulátor a zvýšit nebezpečí požáru

6) SERVIS

a) Váš elektrický nástroj nechte opravit kvalifikovaným odborným personálem s použitím výhradně originálních náhradních dílů. Tím je zajištěno, že přístroj bude i nadále bezpečný.

b) Na poškozených akumulátorech nikdy neprovádějte údržbu. Veškerá údržba akumulátorů by měla být prováděna pouze výrobcem nebo autorizovanými servisními středisky.

Speciální bezpečnostní pokyny pro akumulátorové nůžky na trávu a keře

1) BEZPEČNOSTNÍ POKYNY PRO NŮŽKY NA ŽIVÝ PLOT

a) Udržujte všechny části těla vzdáleně od řezného nože. Nepokoušejte se při běžícím noži odstranit řezivo anebo řezaný materiál držet. Odstraňte zaseknuté řezivo pouze při vypnutém nástroji. Jediný moment nepozornosti při používání nůžek na živé ploty může vést k těžkým poraněním.

b) Noste nůžky na živé ploty při

zastaveném noži za rukojeť. Při transportu anebo uložení nůžek na živé ploty vždy na ně navlečte ochranný kryt. Pečlivé zacházení s nástrojem zmenšuje nebezpečí poranění skrze nůž.

- c) Držte tento elektrický nástroj za izolované povrchy rukojeť, jelikož se kráječka může dostat do styku se skrytými vodiči proudu.**

Kontakt kráječky s vedením pod napětím, může uvést kovové díly nástroje do stavu pod napětím a tímto přivodit elektrický úder.

- d) Před prováděním prací prohledejte živý plot, zda se v něm nenacházejí skryté objekty, např. drát atd.** Tak zabráníte poškození přístroje.

- e) Držte nůžky na živý plot správně, např. oběma rukama za rukojeti v případě, že jsou k dispozici dvě rukojeti.** Ztráta kontroly nad přístrojem může vést ke zranění.

2) BEZPEČNOSTNÍ POKYNY PRO NŮŽKY NA TRÁVU



Výstraha! Děti, osoby s omezenými fyzickými, smyslovými či psychickými schopnostmi nebo osobám s nedostatečnými zkušenostmi a vědomostmi či osobám, které se neseznámily s pokyny, není dovoleno stroj používat. V místních předpisech může být stanoveno věkové omezení uživatelů. Jsou-li v blízkosti osoby, zejména děti nebo domácí zvířata, se přístroj nesmí provozovat.



Pro vaši osobní bezpečnost: Noste vhodný pracovní oděv, jako je pevná obuv s neklouzavou podrážkou, silné, dlouhé kalhoty, rukavice a ochranné brýle. Při delším používání zařízení noste ochrannu sluchu. Nenoste dlouhý oděv ani šperky, protože by je mohly zachytit za pohybující se části. Přístroj nepoužívejte, jestliže chodíte bosí nebo nosíte otevřené sandály.

- a) Nejříve se musí přístroj vypnout a vytáhnout akumulátor**

- jestliže ponecháváte přístroj bez dozoru
 - než odstraníte blokace
 - než začnete provádět kontrolu, údržbu nebo čištění
 - jestliže jste se dotkli cizího tělesa
 - kdykoliv stroj začne nezvykle vibrovat
- Takto zabráníte nehodám a poraněním.

- b) Dojde-li během provozu k nehodě nebo poruše, musí se přístroj okamžitě vypnout. Zranění řádně ošetřete nebo vyhledejte lékařskou pomoc.** Při odstraňování poruch si přečtěte kapitolu „Hledání chyb“ nebo se obraťte na naše servisní centrum.

- c) Zamezte provozu stroje při špatném počasí, zejména při nebezpečí blesku.** Hrozí nebezpečí zranění v důsledku zásahu elektrickým proudem.

- d) Zabraňte abnormální tělesné poloze.**

- e) Vždy udržujte svou rovnováhu,**

abyste měli vždy bezpečný postoj na svazích.

- f) Při obsluze zařízení jděte. Nepobíhejte.
- g) Nedotýkejte se žádných pohyblivých nebezpečných dílů, dokud nebyl vytažen bezpečnostní klíč a pohyblivé nebezpečné díly se zcela nezastavily.
- h) Neprovozujte zařízení s vadnými ochrannými zařízeními nebo vadnými ochrannými kryty nebo bez ochranného zařízení.

3) DALŠÍ ŠOUVISEJÍCÍ BEZPEČNOSTNÍ POKYNY

- a) **Přístroj zapněte pouze tehdy, jestliže jsou ruce, nohy a jiné části těla v bezpečné vzdálenosti od přístroje.** Hrozí nebezpečí pořezání.
- b) **Dávejte pozor, abyste si neporanili ruce a nohy řezacími prvky.**
- c) **Před zahájením práce s přístrojem odstraňte síťovou část. Nepoužívejte prodlužovací kabel.** Síťová část může být používána jen v uzavřených prostorech. Proniknutím vody se zvyšuje riziko elektrického úrazu.
- d) **Nůžky na keře nepoužívejte v kombinaci s teleskopickou násadou.** Hrozí nebezpečí pořezání.
- e) **Přístroj je určen pro stříhání živých plotů. Pomocí přístroje nestříhejte větve, tvrdé dřevo a podobně.** Tak zabráníte poškození přístroje.
- f) **Nepokoušejte se uvolnit zablokovaný/zaseknutý**

list, dokud přístroj nevy-

- g) **Nikdy zařízení neuchopte za řezný nůž ani jej nevedejte za řezný nůž.** Kontakt s řezným nožem může vést ke zranění.
- h) **Nepoužívejte příslušenství, které nebylo doporučeno společností PARKSIDE.** To může vést k úrazu elektrickým proudem nebo k požáru.

Zbývající rizika

I když toto elektrické nářadí obsluhujete v souladu s předpisy, stále existují zbývající rizika. V souvislosti s technologií a konstrukcí tohoto elektrického nářadí se mohou vyskytovat následující rizika:

- a) zranění pořezáním
- b) poškození sluchu, pokud není nasazena vhodná ochrana sluchu.
- c) Zranění očí, pokud se nenosí žádná vhodná ochrana očí.
- d) poškození zdraví plynoucí z vibrací ruky a paže, pokud se přístroj používá delší dobu nebo není náležitě veden a udržován.



Varování! Toto elektrické nářadí vytváří během provozu elektromagnetické pole. Toto pole může za určitých okolností omezovat aktivní nebo pasivní lékařské implantáty. Pro snížení nebezpečí vážného nebo smrtelného zranění doporučujeme osobám s lékařskými implantáty před obsluhou stroje konzultovat implantát se svým lékařem a výrobcem.

Obsluha



Dodržte pokyny k ochraně před hlukem a místní předpisy.

D Zastrčení/výměna příslušenství



Dbejte na to, abyste přístroj před každým zastrčením nebo výměnou příslušenství vypnuli a vyjmuli akumulátor, aby se zabránilo nebezpečí a zranění.

Zastrčení příslušenství

1. Nasadte nůž nůžek na trávu (12) nebo nůž nůžek na křoví (10) na konektor (14) na spodní straně hlavy přístroje (1).
2. Zatlačte příslušenství směrem k hlavě přístroje (1).
Slyšitelně zacvakne.

Sejmutí příslušenství:

3. Stiskněte odblokovací tlačítka (8) na hlavě přístroje (1) a sejmete příslušenství (10/12).

A Zapínání a vypínání

1. Případně před zapnutím sejmete ochranu nože (9/11).
2. Pro zapnutí přesuňte blokování zapnutí (3) směrem vpřed a stiskněte zapínač/vypínač (5). Pak blokování zapnutí uvolněte. Přístroj běží s maximální rychlostí.
3. Při vypínání uvolněte zapínač/vypínač (5).



Po vypnutí přístroje se nože ještě nějakou dobu pohybují. Nechejte nože zcela zastavit. Nedotýkejte se pohybujících se nožů a nebrzděte je. Nebezpečí zranění!

Kontrola stavu nabití akumulátoru

Ukazatel stavu nabití (A 2) signalizuje stav nabití akumulátoru během obsluhy přístroje. K tomu podržte stisknutý zapínač (A 5)

3 LED svítí (červená-žlutá-zelená):

Akumulátor je nabitý

2 LED svítí (červená-žlutá):

Akumulátor je částečně nabitý

1 LED svítí (červená):

Akumulátor je nutné dobít

Nastavení pracovního úhlu

B Naklonění držadla přístroje

Držadlo přístroje (4) má 3 úhly sklonu:

1. Stiskněte odblokování (6) a nakloňte držadlo přístroje (4) do požadovaného úhlu.
2. Odblokování (6) pusťte, držadlo přístroje (4) zaskočí.

C Otáčení hlavou přístroje

Hlava přístroje (1) má 7 poloh:

1. Vytáhněte odblokování (7) směrem dolů a otočte hlavu přístroje (1) do požadované polohy.
2. Odblokování (7) pusťte, hlava přístroje (1) zaskočí.

Teleskopická násada

F Zapnutí a vypnutí (s teleskopickou násadou)

1. Před zapnutím sejmete ochranu nože (A 11).
2. K zapnutí stiskněte blokadu zapnutí (20) na rukojeti teleskopické násady.
3. Při stisknutí blokadu zapnutí stiskněte zapínač/vypínač (21) na rukojeti teleskopické násady.
4. Blokadu zapnutí pusťte. Přístroj běží nejvyšší rychlostí.
5. K vypnutí pusťte zapínač/vypínač.

Práce s teleskopickou násadou

E Nasunutí a demontáž přístroje

1. Posuňte přístroj po vodící liště do držáku přístroje (15) teleskopické násady. Slyšitelně zacvakne.
2. Zastrčte zástrčku (16) do zásuvné zásuvky (17) na zadní straně hlavy přístroje (1).
3. Před demontáží vytáhněte zástrčku (16) ze zásuvné zásuvky (17).
4. Pro demontáž vytáhněte přístroj.

F Nastavení délky u teleskopické násady

Nastavte délku teleskopické násady (13) tak, aby odpovídala velikosti Vašeho těla pomocí stavěcího šroubu (19).

1. Vyšroubujte stavěcí šroub (19).
2. Nastavte teleskopickou násadu (13) na požadovanou výšku.
3. Zafixujte pozici zašroubováním stavěcího šroubu (19).

E Nastavení pracovního úhlu s teleskopickou násadou

Pro pohodlné ostříhání hran můžete držák přístroje (15) teleskopické násady otáčet o 90° doprava nebo doleva.

1. Stiskněte odblokování (18).
2. Otočte držák přístroje do požadované polohy.
3. Držák přístroje musí slyšitelně zacvaknout.



Podczas pracy upewnij się, czy nóż do trawy (12) nie trze o ziemię.

Všeobecné pokyny k práci

- Před každým použitím přístroje zkontrolujte případné zjevné vady, např. uvolněné, opořebované nebo poškozené součásti.
- Dodržujte pokyny pro údržbu a čištění přístroje.

Použití nůžek na trávu / nůžek na křovi



Při stříhání se ujistěte, že se do nože nedostanou žádné předměty, jako jsou drát, kovové části, kameny apod. To může vést k poškození stříhacího zařízení. Při zablokování nože pevnými předměty přístroj ihned vypněte.

- Zkontrolujte upevnění šroubů v žihací liště.
- Používejte pouze ostré nože, abyste dosáhli dobrého rezného výkonu a chránili přístroj a akumulátor.
- Během práce nezatažujte přístroj tak, že by došlo k jeho zastavení.

Práce s nůžkami na trávu

- Tráva se nejlépe kosí, když je suchá a není příliš vysoká.

Práce s nůžkami na křovi

- Pohybuje přístrojem rovnoměrně vpřed nebo obloukovitým pohybem nahoru a dolů.
- Díky oboustranným řezacím lištám lze řezat v obou směrech nebo pohybem sem a tam ze strany na stranu.

Použití s teleskopickou násadou



Teleskopická násada se smí používat pouze s nožem nůžek na trávu!



Při používání dbejte na to, aby nůž nůžek na stříhání trávy (A 12) neklouzal po zemi.

Přístroj pomalu posouvajte na kolečkách po zemi. Tím dosáhnete rovnoměrné výšky stříhu.

K provedení čistého řezu podél okraje trávníku otočte držák přístroje (E 15) na teleskopické násadě o 90°.

Čištění/Údržba



Práce, které nejsou popsány v tomto návodu, nechejte provést našim servisním střediskem. Používejte jen originální díly. Hrozí nebezpečí úrazu!



Před veškerými pracemi vyjměte akumulátor. Hrozí nebezpečí zranění.



Nepoužívejte čisticí prostředky, popř. rozpouštědla. Mohli byste tím přístroj neopravitelně poškodit. Chemické substance mohou napadnout díly přístroje z umělé hmoty.



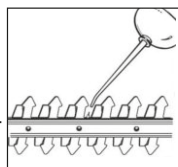
Při manipulaci s noži (A 10/12) noste rukavice. Hrozí nebezpečí pořezání.

Pravidelně provádějte následující údržbářské práce a čištění. Tím se zaručí dlouhá a spolehlivá používání:

- Zkontrolujte, zda nejsou kryty a ochranná zařízení poškozená a zda správně sedí. Případně je vyměňte.
- Nikdy neprovazujte stroj s vadnými ochrannými zařízeními nebo ochrannými kryty nebo bez ochranného zařízení, nebo s poškozeným nebo opotřebeným kabelem.
- Vzduchová šterbina, skříň motoru a rukojeti přístroje musí být stále čisté. K čištění použijte vlhký hadřík nebo kartáč.
- Nůž stále udržujte v čistotě.

Po každém použití přístroje musíte

- vyčistit nůž (hadříkem a olejem);
- namazat lištu nože olejničkou anebo sprejem.



- Lehké zuby u ostří můžete vyhladit sami. Ostří obtáhněte olejovým brouskem. Pouze ostré nože zaručí dobrý výkon při stříhání.
- Tupé, ohnuté nebo poškozené nože se musí vyměnit.

Neručíme za škody vyvolané našimi přístroji, pokud budou způsobeny neodbornou opravou nebo použitím neoriginálních dílů, popř. použitím, které nebude v souladu s určením.

Skladování

- Přístroj uchovávejte v dodané ochraně nože, v suchu a mimo dosah dětí.

Likvidace a ochrana životního prostředí

Vyjměte akumulátor z přístroje a přístroj, příslušenství a obal odevzdejte k ekologické recyklaci.

Pokyny k likvidaci akumulátoru naleznete v samostatném návodu k obsluze Vašeho akumulátoru a nabíječky.



Elektrická zařízení nepatří do domácího odpadu.

- Přístroj likvidujte podle místních předpisů. Přístroj odevzdejte ve sběrném středisku, které zajistí jeho ekologickou recyklaci. Zeptejte se ohledně tohoto svého místního likvidátora odpadů anebo v našem servisním středisku.
- V souladu s evropskou směrnicí č. 2012/19/EU o elektrických a elektronických starých přístrojích a její implementace do vnitrostátního práva, se musí opotřebované elektrické přístroje sbírat odděleně a ekologicky zneškodnit. Alternativa recyklace k požadavku vrácení:
Majitel elektrického přístroje je alternativně povinen na základě jeho povinností jako vlastník, namísto vrácení, přispět k řádnému zneškodnění věci. Starý přístroj lze také odevzdat do recyklačního centra, která provádí likvidaci ve smyslu národní recyklace a zákona o nakládání s odpady. Toto se netýká příslušenství starých přístrojů a pomocných prostředků bez elektrických součástí.
- Likvidaci vašich zaslanych poškozených přístrojů provádíme bezplatně.
- Přivádějte odřiznuté větve ke kompostování a nezhazujte je do kontejneru na odpadky.

Záruka

Vážení zákazníci,

Na tento přístroj poskytujeme 3letou záruku od data zakoupení.

V případě závady tohoto výrobku vám vůči

prodejci výrobku přináležejí zákonná práva. Tato zákonná práva nejsou omezena naší následovně uvedenou zárukou.

Záruční podmínky

Záruční doba začíná běžet ode dne nákupu. Uchovejte si, prosím, originál účtenky pro pozdější použití. Tento dokument budete potřebovat jako doklad o koupi.

Zjistíte-li během tří let od data koupě u tohoto výrobku materiálovou nebo výrobní vadu, bude výrobek námi, podle našeho výběru, bezplatně opraven nebo nahrazen. Tato záruční oprava předpokládá, že během 3leté lhůty předložíte poškozený přístroj s dokladem o koupi (pokladní stvrženka) a písemně krátce popíšete, v čem spočívá závada a kdy k ní došlo.

Bude-li závada kryta naší zárukou, získáte zpět opravený nebo nový výrobek. Opravou nebo výměnou výrobku nezačíná záruční doba běžet od začátku.

Záruční doba a zákonné nároky na odstranění vady

Záruční doba se neprodlužuje poskytnutím záruky. Toto platí i pro nahrazené a opravené díly. Již při koupi zjištěné závady a nedostatky musíte nahlásit okamžitě po vybalení výrobku. Po uplynutí záruční doby musíte uhradit náklady za provedené opravy.

Rozsah záruky

Přístroj byl precizně vyroben podle přísných jakostních směrnic a před dodáním byl svědomitě zkontrolován.

Záruční oprava se vztahuje na materiálové nebo výrobní vady. Tato záruka se netýká dílů výrobku, které jsou vystaveny normálnímu opotřeбенí, a lze je považovat za spotřební materiál (např. nůž a převodové kolo), nebo poškození křehkých dílů (např. spínače). Tato záruka neplatí, je-li výrobek poškozen

z důvodu neodborného používání, nebo pokud u něj nebyla prováděna údržba. Pro odborné používání výrobku musí být přesně dodržovány všechny pokyny uvedené v návodu k obsluze. Bezpodmínečně je třeba zabránit používání a manipulacím s výrobkem, které nejsou v návodu k obsluze doporučeny, nebo je před nimi varováno. Výrobek je určen jen pro soukromé účely a ne pro komerční využití. Záruka zaniká v případě zneužívání a neodborné manipulace, používání nadměrné síly a při zásazích, které nebyly provedeny naším autorizovaným servisem.

Postup v případě uplatňování záruky

Pro zajištění rychlého zpracování vaší žádosti, prosím, postupujte podle následujících pokynů:

- Na důkaz, že jste výrobek zakoupili, mějte pro jakékoli případné dotazy připravenou pokladní svrženku a identifikační číslo (IAN 385633_2107).
- Číslo výrobku je uvedeno na typovém štítku.
- Pokud by došlo k funkční poruše nebo jiným závadám, nejdříve **telefonicky** nebo **e-mailem** kontaktujte níže uvedené servisní oddělení. Pak získáte další informace o vyřízení vaší reklamace.
- Výrobek označený jako vadný můžete po domluvě s naším zákaznickým servisem, s připojením dokladu o koupi (pokladní svrženky) a po uvedení, v čem závada spočívá a kdy k ní došlo, přepsat bez platby poštovného na vám sdělenou adresu příslušného servisu. Aby bylo zabráněno problémům s přijetím a dodatečnými náklady, bezpodmínečně použijte jen tu adresu, která vám bude sdělena. Zajistěte, aby zásilka nebyla odeslána nevyplaceně jako nadměrné zboží, expres nebo jiný, zvláštní druh zásilky. Přístroj zašlete včetně

všech částí příslušenství dodaných při zakoupení a zajistěte dostatečně bezpečný přepravní obal.

Opravná

Opravy, **kteře nespadají do záruky**, můžete nechat udělat v našem servisu oproti zúčtování. Rádi vám připravíme předběžný odhad nákladů.

Můžeme zpracovávat jen ty přístroje, které byly dostatečně zabalené a odeslány vyplaceně.

Pozor: Prosím, přístroj zašlete našemu autorizovanému servisu vyčištěný a s upozorněním na závadu.

Nepřijmeme přístroje zaslané nevyplaceně jako nadměrné zboží, expres nebo jiný, zvláštní druh zásilky.

Likvidaci vašich poškozených zaslaných přístrojů provedeme bezplatně.

Service-Center



Servis Česko

Tel.: 800143873

E-Mail: grizzly@lidl.cz

IAN 385633_2107

Dovozce

Prosím, respektujte, že následující adresa není adresou servisu. Nejdříve kontaktujte shora uvedené servisní středisko.

Grizzly Tools GmbH & Co. KG

Stockstädter Straße 20

DE-63762 Großostheim

Německo

www.grizzlytools.de

Náhradní díly/příslušenství

Náhradní díly a příslušenství obdržíte na stránkách www.grizzlytools.shop

Pokud máte problémy při objednávání, použijte prosím kontaktní formulář. V případě jakýchkoliv dalších dotazů se obraťte na servisní středisko / „Service-Center“ (viz strana 50).

Pol.	Označení	Č. artiklu
A 9	Ochrana nože na keře	91105637
A 10	Nůž na keře	13700056
A 11	Ochrana nože na trávu	91105638
A 12	Nůž na trávu	13699995
A 13	teleskopická násada	91105635

Hledání chyb

Problém	Možná příčina	Odstranění chyb
Zařízení nenastartuje	Přístroj je vybitý	Nabijte přístroj (dodržujte samostatný návod k obsluze pro akumulátor a nabíječku)
	Blokování zapnutí (A 3) není stisknuto	Zapínání (viz „Obsluha“)
	Zapínač/vypínač (A 5) vadný	Oprava prostřednictvím služby zákazníkům
Špatné výsledky řezání	Příliš velké tření v důsledku nedostatečného mazání	Naolejujte (A 10/12) nůž (viz „Čištění/údržba“)
	Znečištěný nůž (A 10/12)	Vyčistěte nůž (viz „Čištění/údržba“)
	Nůž (A 10/12) je tupý nebo vykazuje nerovnosti	Nabruste nůž (viz „Čištění/údržba“) nebo jej vyměňte (viz část „Náhradní díly/příslušenství“)
	Nůž (A 10/12) je poškozený	Vyměňte nůž (viz „Náhradní díly/příslušenství“)

Obsah

Úvod	52	Teleskopické držadlo	62
Účel použitia	52	Zapnutie a vypnutie	
Všeobecný popis	53	(s teleskopickým držadlom).....	62
Objem dodávky.....	53	Práca s teleskopickým držadlom	62
Popis funkcie	53	Nastavenie pracovného uhla	
Prehľad	53	s teleskopickým držadlom	62
Technické údaje	54	Všeobecné pracovné pokyny	62
Čas nabíjania	54	Použitie ako nožnicena trávu/	
Bezpečnostné pokyny	55	nožnice na kríky	63
Obrázkové znaky	55	Práca s nožnicami na kríky.....	63
Všeobecné bezpečnostné pokyny		Použitie s teleskopickým držadlom.....	63
pre elektrické nástroje.....	56	Údržba/čistenie	63
Zvláštne bezpečnostné predpisy		Uskladnenie	64
pre akumulátorové nožnice		Odstránenie a ochrana	
na trávniky a kríky.....	59	životného prostredia	64
Zvyškové riziká	60	Záruka	64
Obsluha	61	Servisná oprava	66
Nasunutie/výmena príslušenstva	61	Service-Center	66
Zapínanie a vypínanie.....	61	Dovozca	66
Kontrola stavu nabitia akumulátora....	61	Vyhľadávanie chýb	67
Nastavenie pracovného uhla.....	62	Preklad originálneho	
		prehlásenia o zhode CE	89
		Nákresy explózií	93

Úvod

Gratulujeme Vám k zakúpeniu Vášho nového prístroja. Tým ste sa rozhodli pre kvalitný produkt.

Tento prístroj bol počas výroby testovaný na kvalitu a podrobený výstupnej kontrole. Tým je zabezpečená funkčnosť vášho prístroja.



Návod na obsluhu je súčasťou tohto produktu. Obsahuje dôležité upozornenia ohľadom bezpečnosti, obsluhy a likvidácie. Pred používaním produktu sa oboznámte so všetkými pokynmi pre obsluhu a bezpečnosť. Používajte produkt len predpísaným spôsobom a len v uvedených

oblastiach použitia.

Návod na obsluhu uschovajte a v prípade odovzdania produktu tretím osobám odovzdajte aj všetky podklady.

Účel použitia

Prístroj je určený na rezanie a zarovnávanie tenkých výhonkov na živých plotoch, kríkoch a ozdobných kríkoch a na kosenie trávy na okrajoch a na malých plochách v domácej oblasti.

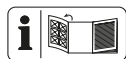
Prístroj je určený len na používanie dospelými osobami. Mladiství nad 16 rokov

môžu používať prístroj len pod dozorom. Používanie prístroja za dažďa alebo vo vlhkom prostredí je zakázané. Akékoľvek iné použitie, ktoré v tomto návode na obsluhu nie je výslovne povolené, môže mať za následok poškodenie prístroja a predstavovať vážne nebezpečenstvo pre užívateľa. Tento prístroj nie je vhodný na komerčné používanie. Pri komerčnom použití zanikne záruka.

Osoba obsluhujúca prístroj alebo užívateľ zodpovedá za nehody alebo škody spôsobené iným osobám alebo vzniknuté na ich majetku. Výrobca nezodpovedá za škody, ktoré boli spôsobené používaním nezodpovedajúcim účelu použitia alebo nesprávnou obsluhou prístroja.

Prístroj je súčasťou série X 12 V TEAM a môže sa prevádzkovať s akumulátormi série X 12 V TEAM. Akumulátory sa smú nabíjať iba s nabíjačkami série Parkside X 12 V TEAM.

Všeobecný popis



Obrázky najdôležitejších funkčných dielov nájdete na prednej a zadnej vyklápacej strane.

Objem dodávky

Vybalte nástroj a skontrolujte, či je kompletný. Baliaci materiál zlikvidujte podľa predpisov:

- Prístroj
- Nôž na kosenie trávy s ochranou noža
- Nôž na rezanie kríkov s ochranou noža
- Teleskopické držadlo
- Návod na obsluhu



Batéria a nabíjačka nie sú súčasťou balenia.



Dodržiavajte bezpečnostné pokyny a pokyny k nabíjaniu a správne mu používaniu, ktoré sú uvedené v návode na obsluhu vášho akumulátora a vašej nabíjačky série Parkside X 12 V Team. Podrobnejší opis k nabíjaniu a ďalšie informácie nájdete v tomto samostatnom návode na používanie.

Popis funkcie

Akumulátorové nožnice na trávniky a kríky majú dve vymeniteľné rezacie nástroje.

Pri použití prístroja na strihanie kríkov sa ako strihacie zariadenie použije obojstranná nožová lišta (teflónová neprilnavá vrstva).

Záchytné zuby sú z bezpečnostných dôvodov po stranách zaoblené a zoradené tak, aby sa znížilo nebezpečenstvo poranenia.

Pri použití prístroja na strihanie trávy sa ako strihacie zariadenie použije strižný nôž s viacerými zubami.

Informácie o funkcii jednotlivých obsluhovacích prvkov nájdete v nasledujúcich popisoch.

Prehľad



Prístroj

- 1 Hlava prístroja
- 2 Signalizácia nabíjania (LED)
- 3 Poistka zapínania, prístroj
- 4 Rukoväť prístroja
- 5 Zapínač/vypínač, prístroj
- 6 Odblokovanie na naklonenie držadla prístroja
- 7 Odblokovanie na otočenie hlavy prístroja
- 8 Tlačidlá odblokovania

Príslušenstvo:

- 9 Ochrana noža na kríky
- 10 Nôž nožníc na kríky
- 11 Ochrana noža nožníc na trávu

- 12 Nôž nožníc na trávu
- 13 Teleskopické držadlo

D 14 Zástrčkové spojenie

E 15 Držiak prístroja

16 Zástrčka

17 Zásuvka

18 Odblokovanie, pracovný uhol teleskopického držadla

F 19 Nastavovacia skrutka, teleskopické držadlo

20 Blokovanie zapnutia, teleskopické držadlo

21 Vypínač zap/vyp, teleskopické držadlo

Technické údaje

Akumulátorové nožnice na trávnik a živý plot.....PGSA 12 A1

Napätie motora U..... 12 V==

Menovité otáčky n_0 1200 min⁻¹

Druh ochrany.....IPX1

Hmotnosť (vrát. príslušenstva).. asi 1,66 kg

Hladina akustického výkonu (L_{WA}) zaručená 85 dB(A)

Vibrácie (a_h) na rukoväti 2,02 m/s², K=1,5 m/s²

Nôž nožníc na trávu

Šírka rezu 120 mm

Hladina akustického tlaku (L_{PA})75,6 dB(A), K_{PA} =3 dB

Hladina akustického výkonu (L_{WA}) nameraná .81,0 dB(A); K_{WA} = 3,52 dB

Nôž nožníc na kriký

Dĺžka rezu 170 mm

Hrúbka rezu max. 7,9 mm

Hladina akustického tlaku (L_{PA})71,9 dB(A), K_{PA} =3 dB

Hladina akustického výkonu (L_{WA}) nameraná .79,0 dB(A); K_{WA} = 3,81 dB

Hodnoty hluku a vibrácií boli zistené v súlade s normami a predpismi uvedenými vo vyhlásení o zhode.

Uvedená emisná hodnota vibrácií bola nameraná podľa normovanej skúšobnej metódy a môže byť použitá na porovnanie jedného elektrického prístroja s druhým.

Uvedená emisná hodnota vibrácií môže byť použitá aj na úvodné posúdenie vysadenia prístroja.



Výstraha: Emisná hodnota vibrácií sa môže počas skutočného používania elektrického nástroja odlišovať od uvádzanej hodnoty, v závislosti od druhu a spôsobu, v akom sa elektrický prístroj používa. Zaťaženie spôsobené vibráciami sa pokúste udržať tak malé, ako je to možné. Príkladné opatrenia na zníženie zaťaženia vibráciami je nosenie rukavíc pri používaní nástroja a obmedzenie pracovného času. Prítom sa zohľadnia všetky podiely cyklu prevádzky (napríklad časy, kedy je elektrické zariadenie vypnuté a také, kedy je zapnuté, ale bez zaťaženia).

Čas nabíjania

Prístroj je súčasťou série Parkside X 12 V TEAM a môže sa prevádzkovať s akumulátormi série Parkside X 12 V TEAM. Akumulátory série Parkside X 12 V TEAM sa smú nabíjať iba s nabíjačkami série Parkside X 12 V TEAM.

Odporúčame vám prevádzkovať tento prístroj výlučne s nasledujúcimi akumulátormi: PAKP 12 A1, PAKP 12 B1, PAKP 12 A2, PAKP 12 B2

Odporúčame vám nabíjať tieto akumulátory výlučne s nasledujúcimi nabíjačkami: PLGK 12 A1, PLGK 12 A2, PLGK 12 B2

Aktuálny zoznam kompatibility akumulátora nájdete na: www.lidl.de/akku

Čas nabíjania (min)	PAPK 12 A1 PAPK 12 A3	PAPK 12 A2	PAPK 12 B1 PAPK 12 B2 PAPK 12 B3	PAPK 12 D1
PLGK 12 A1	60	60	120	150
PLGK 12 A2	60	60	120	150
PLGK 12 B2	30	45	60	80
PDSLK 12 A1	60	45	60	80

Bezpečnostné pokyny



Tento prístroj môže pri nesprávnom, neodbornom používaní spôsobiť vážne zranenia. Skôr než začnete s prístrojom pracovať, prečítajte si dôkladne tento návod na obsluhu a bezpečnostné pokyny a dobre sa oboznámte so všetkými jeho obsluhovacími prvkami.

Obrázkové znaky

Symbody v návode



Výstražné značky s údajmi pre zabránenie škodám na zdraví alebo vecným škodám.



Existuje nebezpečenstvo zasiahu elektrickým prúdom.



Príkazové značky s údajmi pre prevenciu škôd.



Informačné značky s informáciami pre lepšie zaobchádzanie s nástrojom.

Obrázkové znaky na prístroji



Prístroj je súčasťou série X 12 V TEAM



Pred prvým uvedením do prevádzky si pozorne prečítajte návod na obsluhu.



Pozor!



Nôže dobiehajú.



Nepoužívajte prístroj v daždi, za zlého počasia, vo vlhkom prostredí alebo na mokrých živých plotoch či trávnikoch.



Nebezpečenstvo poranenia kvôli vymršteným dielom!



Okolo stojace osoby držte mimo nebezpečnej oblasti.



Údaj o hladine akustického výkonu L_{WA} v dB.



Elektrické prístroje nepatria do domového odpadu.

Všeobecné bezpečnostné pokyny pre elektrické nástroje



VAROVANIE! Prečítajte si všetky bezpečnostné pokyny a nariadenia. Zanedbanie dodržiavania bezpečnostných pokynov a nariadení môže zapríčiniť zásah elektrickým prúdom, požiar a/alebo ťažké poranenia.

Všetky bezpečnostné pokyny a nariadenia si uschovajte pre budúcnosť.

Pojem „elektrický nástroj“ použitý v bezpečnostných pokynoch sa vzťahuje na elektrické nástroje napájané zo siete (so sieťovým káblom) a na elektrické nástroje napájané z akumulátora (bez sieťového kábla).

1) BEZPEČNOSŤ PRACOVISKA

- a) **Udržujte svoj pracovný úsek čistý a dobre osvetlený.** Neporiadok alebo neosvetlené pracovné oblasti môžu viesť k nehodám.
- b) **Nepracujte s elektrickým nástrojom v okolí ohrozenom výbuchom, v ktorom sa nachádzajú horľavé tekutiny, plyny alebo prachy.** Elektrické stroje vytvárajú iskry, ktoré môžu zapáliť prach alebo pary.
- c) **Behom používania elektrického nástroja udržujte deti a iné osoby vzdialene od seba.** Pri nepozornosti môžete stratiť kontrolu nad nástrojom.

2) ELEKTRICKÁ BEZPEČNOSŤ

- a) **Prípojná zástrčka elektrického nástroja sa musí hodiť do zásuvky. Zástrčka sa nesmie žiadnym spôsobom zmeniť. Nepoužívajte žiadne adaptérové zástrčky v**

spojení s elektrickými nástrojmi s ochranným uzemnením. Nemenené zástrčky a zásuvky znižujú riziko elektrického úderu.

- b) **Vyvarujte sa telesnému kontaktu s uzemnenými povrchmi ako sú rúry, vyhrievacie telesá, sporáky a chladničky.** Existuje zvýšené riziko skrz elektrický úder, keď je Vaše telo uzemnené.
- c) **Nevystavujte elektrický nástroj dažďu alebo mokrosti.** Vniknutie vody do elektrického nástroja zvyšuje riziko elektrického úderu.
- d) **Nepoužívajte kábel na iný účel, ako je nosenie alebo zavesenie elektrického nástroja alebo vytiahnutie zástrčky zo zásuvky. Udržujte kábel vzdialene od horúčavy, od oleja, od ostrých hrán alebo od pohybujúcich sa častí nástrojov.** Poškodené alebo zamotané káble zvyšujú riziko elektrického úderu.
- e) **Keď pracujete s elektrickým nástrojom pod šírým nebom, potom používajte iba predĺžovacie káble, ktoré sú vhodné aj pre vonkajšiu oblasť.** Použitie predĺžovacieho kábla vhodného pre vonkajšiu oblasť, znižuje riziko elektrického úderu.
- f) **Keď sa nemožno vyhnúť prevádzke elektrického nástroja vo vlhkom prostredí, používajte ochranný vypínač chybového prúdu.** Používanie ochranného vypínača chybového prúdu znižuje riziko elektrického úderu.

3) BEZPEČNOSŤ OSÔB

- a) **Buďte pozorní, dbajte na to, čo robíte a pustite sa s elektrickým nástrojom rozumne do práce. Nepoužívajte elektrický nástroj,**

keď ste unavení alebo pod vplyvom drog, alkoholu alebo liekov. Jediný okamžik nepozornosti pri používaní elektrického nástroja môže viesť k vážnym poraneniam.

- b) Noste osobný ochranný výstroj a vždy ochranné okuliare.** Nosenie osobného ochranného výstroja, ako je protišmyková obuv, ochranná prilba a ochrana sluchu, znižuje riziko poranenia.
- c) Vyvarujte sa nezámernému uvedeniu do prevádzky. Presvedčte sa o tom, že je elektrický nástroj vypnutý predtým, než ho pripojíte na napájanie elektrickým prúdom, než ho zdvihnete alebo nesiete.** Keď pri nosení elektrického nástroja držíte prst na spínači alebo keď tento nástroj v zapnutom stave pripojíte na napájanie elektrickým prúdom, potom toto môže viesť k nehodám.
- d) Odstráňte nastavovacie náradie alebo skrutkovače predtým, než zapnete elektrický nástroj.** Náradie alebo kľúč, ktorý sa nachádza v otáčajúcej sa časti nástroja, môže viesť k poraneniam.
- e) Vyvarujte sa abnormálnemu držaniu tela. Postarajte sa o bezpečný postoj a udržiavajte vždy rovnováhu, to platí hlavne pri prácach na svahoch.** Týmto môžete pri neočakávaných situáciách lepšie kontrolovať elektrický nástroj.
- f) Noste vhodný odev. Nenoste žiadne voľné oblečenie alebo šperky. Udržujte vlasy, odev a rukavice vzdialene od pohybujúcich sa častí.** Voľné oblečenie, šperky alebo dlhé vlasy môžu byť zachytené pohybujúcimi sa časťami.
- g) Ak možno namontovať zariadenia na odsávanie prachu a záchytné zariadenie, tak sa pre-**

svedčte, či sú tieto zapojené a či sa správne používajú. Používanie odsávania prachu môže znížiť ohrozenia prachom.

- h) Chodte, keď zariadenie držíte v ruke.** Nebežte.
 - i) Nedotýkajte sa pohyblivých ohrozujúcich častí, kým všetky pohyblivé časti úplne nezastali.** Je nebezpečenstvo poranenia.
- 4) POUŽÍVANIE A OŠETROVANIE ELEKTRICKÉHO NÁSTROJA**
- a) Nepreťažujte tento nástroj. Použite pre svoju prácu elektrické náradie, určené pre tento účel.** S vhodným elektrickým nástrojom pracujete v udanom výkonovom rozsahu lepšie a bezpečnejšie.
 - b) Nepoužívajte žiadne elektrické náradie, ktorého spínač je defektný.** Elektrické náradie, ktoré sa už nedá za- alebo vypnúť, je nebezpečné a musí byť opravené.
 - c) Vytiahnite zástrčku zo zásuvky predtým, než vykonáte nastavovania na nástroji, než vymeníte časti príslušenstva alebo než nástroj odložíte.** Toto preventívne bezpečnostné opatrenie zabráni neúmyselnému štartu elektrického nástroja.
 - d) Uložte nepoužívanú elektrický nástroj mimo dosahu detí. Neprenechávajte používanie tejto píly osobám, ktoré nie sú oboznámené s týmto nástrojom alebo tieto pokyny nečítali.** Elektrické nástroje sú nebezpečné, keď ich používajú neskúsené osoby.
 - e) Starostlivo ošetrujte tento elektrický nástroj. Kontrolujte, či pohyblivé diely bezchybne fungujú a neviaznu, či sú časti zlomené**

alebo natoľko poškodené, že je funkcia elektrického nástroja narušená. Nechajte poškodené časti pred použitím nástroja opraviť.

Príčiny mnohých nehôd spočívajú v zle udržiavaných elektrických nástrojoch.

- f) **Udržujte rezné nástroje ostré a čisté.** Starostlivo ošetrované rezné nástroje s ostrými reznými hranami sa menej zaseknú a lepšie sa vedú.
- g) **Používajte tento elektrický nástroj, jeho príslušenstvo, vložné nástroje atď. v súlade s týmito inštrukciami. Zohľadnite pritom pracovné podmienky a činnosť, ktorá sa má vykonávať.** Používanie elektrického nástroja pre iné účely, než pre ktoré je určený, môže viesť k nebezpečným situáciám.

5) POUŽÍVANIE A ZAOBCHÁDZANIE S AKUMULÁTOROVÝM NÁRADÍM

- a) **Akumulátory nabíjajte len v nabíjačkách, ktoré sú odporúčané výrobcom** V dôsledku nabíjačiek, ktoré sú vhodné len pre určený typ akumulátorov, pretrváva nebezpečenstvo požiaru, keď sa používajú s inými akumulátormi.
- b) **V elektrickom náradí používajte len akumulátory, ktoré sú preň určené.** Používanie iných akumulátorov môže spôsobiť poranenia alebo nebezpečenstvo požiaru.
- c) **Nepoužívané akumulátory nedržte v blízkosti kancelárskych sporiek, mincí, kľúčov, ihliel, skrutiek alebo iných kovových predmetov, ktoré by mohli spôsobiť premostenie kontaktov.** Skrat medzi kontaktmi akumulátora môže mať za následok popálenie alebo požiar.

d) **Pri nesprávnom použití môže z akumulátora uniknúť kvapalina. Vyvarujte sa kontaktu s ňou. Pri náhodnom kontakte vypláchnite vodou. Ak sa kvapalina dostane do očí, vyhľadajte navyše lekársku pomoc.** Uniknutá akumulátorová kvapalina môže spôsobiť podráždenia kože alebo popáleniny.

e) **Nepoužívajte poškodený alebo zmenený akumulátor.** Poškodené alebo zmenené akumulátory sa môžu správať nepredvídateľne a viesť k požiaru, výbuchu alebo nebezpečenstvu poranenia.

f) **Akumulátor nevystavujte požiaru ani príliš vysokým teplotám.** Požiar alebo teploty vyššie ako 130 °C môžu spôsobiť výbuch.

g) **Dodržiavajte všetky pokyny k nabíjaniu a akumulátor alebo akumulátorové náradie nepoužívajte nikdy mimo teplotného rozsahu uvedeného v návode na obsluhu.** Nesprávne nabíjanie alebo nabíjanie mimo dovoleného teplotného rozsahu môže zničiť akumulátor a viesť k nebezpečenstvu požiaru.

6) SERVIS

a) **Vaše elektrické náradie nechajte opraviť len kvalifikovaným odborným personálom a len s originálnymi náhradnými dielmi.** Tým sa zabezpečí, že bezpečnosť prístroja zostane zachovaná.

b) **Nikdy nevykonávajte údržbu na poškodených akumulátoroch** Všetka údržba akumulátorov by sa mala uskutočniť prostredníctvom výrobcu alebo splnomocnených miest zákazníckeho servisu.

Zvláštne bezpečnostné predpisy pre akumulátorové nožnice na trávniky a kríky

1) BEZPEČNOSTNÉ POKYNY PRE NOŽNICE NA ŽIVÝ PLOT

- a) **Udržujte všetky časti tela vzdialene od rezného noža. Nepokúšajte sa pri bežiacom noži odstrániť rezivo alebo rezaný materiál držať. Odstráňte zaseknuté rezivo iba pri vypnutom nástroji.** Jediný moment nepozornosti pri používaní nožníc na živé ploty môže viesť k ťažkým poraneniam.
- b) **Noste nožnice na živé ploty pri zastavenom noži za rukoväť. Pri transporte alebo uložení nožnic na živé ploty vždy na ne navlečte ochranný kryt.** Starostlivé zaobchádzanie s nástrojom znižuje nebezpečenstvo poranenia skrz nôž.
- c) **Držte tento elektrický nástroj za izolované povrchy rukoväte, keďže sa krájačka môže dostať do styku so skrytými vodičmi prúdu.** Kontakt krájačky s vedením pod napätím, môže viesť kovové diely nástroja do stavu pod napätím a týmto privedie elektrický úder.
- d) **Udržujte kábel vzdialene od oblastí rezania.** V priebehu pracovného postupu môže byť kábel v kroví zakrytý a nedopatrením preťatý.
- e) **Pred prácou prehľadajte krovie na skryté objekty, ako napr. drôty, atď.** Tak zabránite škodám na prístroji.

2) BEZPEČNOSTNÉ POKYNY PRE NOŽNICE NA TRÁVU



Výstraha! Dbajte na to, že deti, osoby s obmedzenými telesnými, senzorickými alebo duševnými schopnosťami alebo nedostatočnými skúsenosťami a vedomosťami alebo osoby, ktoré nie sú oboznámené s pokynmi, nesmú používať zariadenie. Miestne predpisy môžu stanoviť pre používateľa obmedzenie veku.

Zariadenie sa nesmie používať, ak sa v blízkosti nachádzajú osoby, predovšetkým deti alebo domáce zvieratá.



Pre vašu osobnú bezpečnosť: Noste vhodný pracovný odev, akými sú pevná obuv s protišmykovou podrážkou, odolné, dlhé nohavice, rukavice a ochranné okuliare. Pri dlhšom používaní zariadenia noste ochranu sluchu. Nenoste dlhé šaty alebo šperky, lebo tieto by mohli byť zachytené pohybujúcimi sa časťami prístroja. Prístroj nepoužívajte, ak ste bosý alebo máte na nohách otvorené sandále.

a) Prístroj vždy vypnite a odstráňte akumulátor

- keď nechávate prístroj bez dozoru
- skôr než odstránite blokovacie zariadenia
- pred kontrolnými, údržbárskymi a čistiacimi prácami
- keď ste sa dotkli cudzieho telesa
- ak začne stroj nezvyčajne vibrovať

Takto zabránite úrazom a poraneniam.

- b) V prípade nehody alebo poruchy počas prevádzky zariadenie okamžite vypnite. Poranenia odborne ošetríte alebo vyhľadajte lekára.** Prečítajte si odstraňovanie porúch v kapitole „Vyhľadávanie chýb“ alebo sa kontaktujte s našim servisným centrom.
- c) Nepoužívajte zariadenie pri zlom počasi, hlavne v prípade ohrozenia bleskom.** Je nebezpečenstvo poranenia elektrickým prúdom.
- d) Nedržte telo v neprirodzenej polohe.**
- e) Vždy udržiajte rovnováhu, aby ste mali kedykoľvek bezpečné postavenie na svahoch.**
- f) Keď prístroj obsluhujete, choďte. Nebežte.**
- g) Nedotýkajte sa pohyblivých, nebezpečných dielov, kým nebude odstránený bezpečnostný kľúč a pohyblivé nebezpečné diely sa nezastavia úplne.**
- h) Prístroj nikdy nepoužívajte s poškodenými ochrannými zariadeniami alebo krytmi alebo bez ochranných zariadení.**

3) ĎALŠIE BEZPEČNOSTNÉ POKYNY

- a) Prístroj zapnite len vtedy, keď máte ruky, nohy a všetky ostatné časti tela v bezpečnej vzdialenosti od prístroja.** Hrozí tu nebezpečenstvo rezných poranení.
- b) Dávajte pozor, aby ste sa na rukách a nohách rezný-**

mi prvkami neporanili.

- c) Pred prácou s prístrojom odstráňte sieťový diel. Nepoužívajte žiadny predlžovací kábel. Sieťový diel sa môže používať len v uzavretých priestoroch.** Vniknutím vody sa zvyšuje riziko úrazu elektrickým prúdom.
- d) Nožnice na kríky nepoužívajte v kombinácii s teleskopickou rukoväťou.** Hrozí nebezpečenstvo rezných poranení.
- e) Prístroj je určený na rezanie živých plotov. Prístrojom nerežte konáre, tvrdé drevo alebo iné veci.** Tak zabránite škodám na prístroji.
- f) Nepokúšajte sa zablokovať/zaseknúť list uvoľňovať skôr, ako ste prístroj vypli.** Existuje nebezpečenstvo poranenia.
- g) Prístroj nechytajte ani nezdvíhajte za rezací nôž.** Kontakt s rezacím nožom by mohol spôsobiť poranenia.
- h) Nepoužívajte žiadne príslušenstvo, ktoré nebolo odporúčané spoločnosťou PARKSIDE.** To môže viesť k zásahu elektrickým prúdom alebo požiaru.

Zvyškové riziká

Aj pri používaní elektrického prístroja podľa predpisov vždy existujú zvyškové riziká. Nasledujúce nebezpečenstvá môžu vzniknúť v súvislosti s konštrukciou a prevedením tohto elektrického prístroja:

- a) rezné poranenia,
- b) poškodenie sluchu, ak nenosíte

- vhodnú ochranu sluchu,
- c) Poškodenia zraku, ak sa nenosí vhodná ochrana.
- d) poškodenie zdravia, ktoré sú výsledkom vibrácií pôsobiacich na ruku/rameno, ak sa prístroj používa dlhšiu dobu, alebo ak sa nesprávne vedie a udržiava.



Upozornenie! Tento elektrický prístroj počas prevádzky vytvára elektromagnetické pole. Toto pole môže za určitých okolností ovplyvniť aktívne alebo pasívne lekárske implantáty. Aby sa zabránilo nebezpečenstvu vážnych alebo smrteľných zranení, odporúčame, aby osoby s lekárske implantátmi konzultovali svojho lekára alebo výrobcu lekárskeho implantátu pred samotnou obsluhou prístroja.

Obsluha



Dbajte na ochranu proti hluku a dodržujte miestne predpisy.



Nasunutie/výmena príslušenstva



Pred nasunutím alebo výmenou príslušenstva dávajte pozor na to, aby ste vyplli prístroj a vybrali akumulátor z prístroja, aby ste zabránili ohrozeniam a poraneniám.

Nasunutie príslušenstva

1. Nasadíte nôž na kosenie trávy (12) alebo nôž na rezanie kríkov (10) na zástrčkové spojenie (14) na spodnej strane hlavy prístroja (1).

2. Príslušenstvo zatlačte do smeru hlavy prístroja (1). Počuteľne zapadne.

Odobratie príslušenstva:

3. Stlačte tlačidlá odblokovania (8) na hlave prístroja (1) a odoberte príslušenstvo (10/12).



Zapínanie a vypínanie

1. Pred zapnutím odoberte prípadne ochranu noža (9/11).
2. Na zapnutie posuňte blokovanie zapnutia (3) smerom dopredu a stlačte spínač zap/vyp (5). Potom poistku uvoľnite. Prístroj beží s najvyššou rýchlosťou.
3. Za účelom vypnutia zapínač/vypínač (5) pustite.



Po vypnutí prístroja sa nôž ešte nejaký čas naďalej pohybuje. Počkajte, kým sa nôž úplne zastaví. Pohybujúcich sa nožov sa nedotýkajte a ani sa ich nepokúšajte zabrzdiť. Hrozí nebezpečenstvo úrazu!

Kontrola stavu nabitia akumulátora

Indikátor stavu nabitia (A 2) signalizuje stav nabitia akumulátora počas obsluhy prístroja.

Na tento účel podržte zapínač (A 5) stlačený.

Svietia 3 LED diódy (červená-žltá-zelená):

Akumulátor nabitý

Svietia 2 LED diódy (červená-žltá):

Akumulátor je čiastočne nabitý

Svieti 1 LED dióda (červená):

Akumulátor sa musí nabíť

Nastavenie pracovného uhla

B Naklonenie držadla prístroja:

Držadlo prístroja (4) má 3 uhly naklonenia:

1. Stlačte odblokovanie (6) a držadlo prístroja (4) nakloňte do želaného uhla.
2. Pustíte odblokovanie (6), držadlo prístroja (4) zaskočí.

C Otočenie hlavy prístroja:

Hlava prístroja (1) má 7 polôh:

1. Potiahnite odblokovanie (7) nadol a hlavu prístroja (1) otočte do požadovanej polohy.
2. Pustíte odblokovanie (7), hlava prístroja (1) zaskočí.

Teleskopické držadlo

F Zapnutie a vypnutie (s teleskopickým držadlom)

1. Pred zapnutím odoberte ochranu noža (A 11).
2. Pri zapnutí stlačte blokovanie zapnutia (20) na držadle teleskopického držadla.
3. Pri stlačení blokovania zapnutia stlačte vypínač zap/vyp (21) na držadle teleskopického držadla.
4. Blokovanie zapnutia pustíte. Prístroj beží s maximálnou rýchlosťou.
5. Na vypnutie vypínač zap/vyp pustíte

Práca s teleskopickým držadlom

E Nasunutie a demontáž prístroja:

1. Zasuňte prístroj pozdĺž vodiacej koľajničky do držiaka prístroja (15) telesko-

- pického držadla. Počutelne zaskočí.
2. Zastrčte zástrčku (16) do zásuvky (17) na zadnej strane hlavy prístroja (1).
3. Pred demontážou vytiahnite zástrčku (16) zo zásuvky (17).
4. Na demontáž vytiahnite prístroj.

F Dĺžkové prestavenie teleskopického držadla

Nastavte dĺžku teleskopického držadla (13) podľa vašej telesnej výšky pomocou nastavovacej skrutky (19).

1. Otočte nastavovaciu skrutku (19).
2. Nastavte teleskopické držadlo (13) na želanú dĺžku.
3. Zafixujte polohu tak, že nastavovaciu skrutku (19) zaskrutkujete.

E Nastavenie pracovného uhla s teleskopickým držadlom

Pre pohodlné rezanie rohov môžete držiak prístroja (15) teleskopického držadla otočiť o 90° doprava alebo doľava.

1. Stlačte odblokovanie (18).
2. Otočte držiak prístroja do požadovanej polohy.
3. Držiak prístroja musí počutelne zaskočiť.



Pri používaní dávajte pozor na to, aby nôž nožnic na trávu (12) netrel o zem.

Všeobecné pracovné pokyny

- Pred každým použitím skontrolujte prístroj vzhľadom na viditeľné nedostatky ako uvoľnené, opotrebované alebo poškodené diely.

- Dodržiavajte pokyny k údržbe a čisteniu prístroja.

Použitie ako nožnicena trávnu/ nožnice na kríky



Pri strihaní dávajte pozor na to, aby sa do nože nedostali žiadne predmety ako drôt, kovové diely, kamene atď. To môže viesť k poškodeniam nožovej lišty rezacieho nástroja. V prípade zablokovania nožov pevnými predmetmi prístroj okamžite vypnite.

- Skontrolujte pevné osadenie skrutiek v nožovej lište.
- Používajte iba ostré nože, aby ste dosiahli dobrý rezný výkon a šetrili prístroj a akumulátor.
- Počas práce prístroj nezaťažujte tak silno, aby došlo k zastaveniu.

Práca s nožnicami na trávnu

- Tráva sa dá strihať najlepšie vtedy, keď je suchá a nie je príliš vysoká.

Práca s nožnicami na kríky

- Prístrojom pohybujte rovnomerne dopredu a v tvare oblúka sem a tam.
- Obojstranná nožová lišta umožňuje rez do oboch smerov alebo výkyvnými pohybmi z jednej strany na druhú.

Použitie s teleskopickým držadlom



Teleskopické držadlo sa smie používať iba s nožom na kosenie trávy!



Pri používaní dávajte pozor na to, aby nôž nožnic na trávnu (A 12) netrel o zem.

Prístroj pomaly posúvajte na kolieskach po zemi. Tak dosiahnete rovnomernú výšku rezania.

Otočte držiak prístroja (E 15) na teleskopickom držadle o 90°, aby ste vykonali čistý rez pozdĺž okrajov trávniku.

Údržba/čistenie



Práce, ktoré nie sú popísané v tomto návode na obsluhu, dajte previesť našim servisným strediskom. Používajte len originálne náhradné diely. Existuje nebezpečenstvo poranenia!



Pred všetkými prácami odstráňte akumulátor. Existuje nebezpečenstvo poranenia.



Nepoužívajte čistiace prostriedky alebo rozpúšťadlá. Mohli by ste tým prístroj neopraviteľne poškodiť. Chemické zložky môžu narušiť umelohmotné časti prístroja.



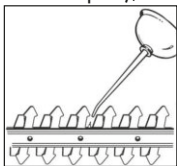
Pri narábaní s nožmi (A 10/12) používajte rukavice. Hrozí tu nebezpečenstvo rezných poranení.

Nasledovné údržbové a čistiace práce prevažujte pravidelne. Tým je zaručené dlhé a spoľahlivé užívanie prístroja:

- Skontrolujte, či kryty a ochranné zariadenia nie sú poškodené a či sú správne upevnené. V prípade potreby ich vymeňte.
- Zariadenie nikdy nepoužívajte s poškodenými ochrannými zariadeniami

alebo s poškodeným alebo opotrebovaným káblom.

- Udržujte vetracie otvory, kryt motora a úchytky prístroja čisté. Použite vlhkú utierku alebo kefu.
- Nôž udržiňte vždy čistý.
Po každom použití prístroja musíte
 - vyčistiť nôž (s handrou a olejom);
 - namazať lištu noža s olejničkou alebo sprejom.
- Jemné ryhy na ostrí noža môžete odstrániť aj sami. Za týmto účelom obtiahnite ostria noža naolejovaným brúsnym kameňom. Len ostré nože poskytujú dobrý strihací výkon.
- Tupé, pokrivené alebo poškodené nože sa musia vymeniť.



Za škody spôsobené našimi prístrojmi nezodpovedáme, pokiaľ boli tieto zapríčinené neodbornou opravou prístroja alebo použitím nie originálnych náhradných dielov resp. použitím nezodpovedajúcim účelu použitia prístroja.

Uskladnenie

- Zariadenie uchovávajte v ochrannom obale v suchom stave a mimo dosahu detí.

Odstránenie a ochrana životného prostredia

Z prístroja vyberte akumulátor a prístroj, príslušenstvo a balenie prineste na ekologické zhodnotenie.

Pokyny pre likvidáciu akumulátora nájdete v samostatnom návode na obsluhu vášho akumulátora a nabíjačky.



Elektrické prístroje nepatria do domového odpadu.

- Prístroj zlikvidujte podľa miestnych predpisov. Odovzdajte prístroj do zberného miesta, kde sa ekologicky zrecykluje. Opýtajte sa ohľadne tohto svojho miestneho likvidátora odpadov alebo v našom servisnom stredisku.
- Podľa európskej smernice 2012/19/EÚ o starých elektrických a elektronických zariadeniach a presadenia do národného práva sa musia spotrebované elektrické zariadenia zbierať oddelene a odovzdať na ekologické opätovné zhodnotenie.

Alternatíva recyklácie k požiadavke na spätné zaslanie:

Vlastník elektrického zariadenia je alternatívne namiesto spätného zaslania povinný spolupracovať pri odbornom zhodnotení v prípade zrieknutia sa vlastníctva. Staré zariadenie sa môže na tento účel prenechať tiež odbornému miestu, ktoré vykoná likvidáciu v zmysle národného zákona o recyklácii a odpadoch. Netýka sa to dielov príslušenstva a pomocných prostriedkov bez elektrických komponentov, pripojených k starým zariadeniam.

- Likvidáciu vašich chybných zaslaných prístrojov uskutočníme bezplatne.
- Privádzajte odrezané konáre ku kompostovaniu a nezhadzujte ich do kontajneru na odpady.

Záruka

Vážená zákaznička, vážený zákazník, Pre tento prístroj platí záruka 3 roky od dátumu zakúpenia.

Ak je prístroj poškodený, podľa zákona máte právo ho reklamovať u výrobcu produktu. Tieto práva vyplývajúce zo zákona nie sú našou následne opísanou zárukou obmedzené.

Záručné podmienky

Záručná lehota začína dňom zakúpenia. Pokladničný doklad ako originál prosím starostlivo uschovajte. Je potrebný ako dôkaz o zakúpení.

Ak sa počas troch rokov od dátumu zakúpenia tohto produktu vyskytne materiálna alebo výrobná chyba, produkt - podľa nášho rozhodnutia - bezplatne opravíme alebo nahradíme. Predpokladom záruky je, že v priebehu trojročnej lehoty bude predložený poškodený prístroj a pokladničný doklad a stručne opísaná chyba a kedy sa vyskytla.

Ak sa v rámci našej záruky chyba pokryje, obdržíte späť opravený alebo nový prístroj. S opravou alebo výmenou produktu sa nezačína nová záručná doba.

Záručná doba a nárok na odstránenie vady

Záručná doba sa poskytnutím záruky nepredlžuje. To platí aj pre nahradené a opravené diely. Prípadné škody a nedostatky vzniknuté už pri zakúpení sa musia ihneď po vybalení ohlásiť. Opravy vykonané po uplynutí záručnej doby sú splotnené.

Rozsah záruky

Prístroj bol vyrobený podľa prísnych smerníc kvality a pred dodaním bol svedomite kontrolovaný.

Záruka sa týka materiálových alebo výrobných chýb. Táto záruka sa nevzťahuje na diely produktu, ktoré sú vystavené normálnemu opotrebeniu a preto sa môžu považovať za opotrebované diely (napr. nôž a koleso prevodovky) alebo na poškodenia na krehkých dieloch (napr. vypínač).

Táto záruka zaniká, ak bol produkt používaný poškodený, neodborne alebo nebola vykonávaná údržba. Pre odborné

používanie produktu je nutné presne dodržiavať všetky návody uvedené v návode na obsluhu. Bezpodmienečne sa vyhnite používaniu, ktoré sa v návode na obsluhu neodporúča alebo pred ktorým ste boli varovaní.

Produkt je určený len pre súkromné použitie a nie v oblasti podnikania. Záruka zaniká pri nesprávnom a neodbornom používaní, pri násilnom používaní a pri zásahoch, ktoré neboli vykonané v našej servisnej pobočke.

Postup v prípade reklamácie

Pre zabezpečenie rýchleho spracovania vašej žiadosti postupujte prosím podľa nasledujúcich pokynov:

- Pri všetkých požiadavkách predložte pokladničný doklad a identifikačné číslo (IAN 385633_2107) ako dôkaz o zakúpení.
- Číslo artiklu nájdete na typovom štítku.
- Ak sa vyskytnú chyby funkcie alebo iné nedostatky, kontaktujte najskôr následne uvedené servisné oddelenie **telefonicky** alebo **emailom**. Následne obdržíte ďalšie informácie o priebehu vašej reklamácie.
- Produkt evidovaný ako poškodený môžete po dohode s našim zákaznickým servisom, s priloženým dokladom o zakúpení (pokladničný doklad) a s údajmi, v čom chyba spočíva a kedy vznikla, zaslať bez poštovného na adresu servisu, ktorá vám bude oznámená. Pre zabránenie dodatočných nákladov a problémov pri prevzatí použite len tú adresu, ktorá vám bude oznámená. Nezasielajte prístroj ako nadmerný tovar na náklady príjemcu, expresne alebo s iným špeciálnym nákladom. Prístroj zašlite so všetkými časťami príslušenstva dodanými pri zakúpení a zabezpečte dostatočne bezpečné prepravné balenie.



Servisná oprava

Opravy, ktoré nepodliehajú záruke, môžeme nechať vykonať v našej servisnej pobočke za úhradu. Radi vám poskytneme predbežnú kalkuláciu nákladov.

Môžeme spracovať len prístroje, ktoré boli doručené dostatočne zabalené a so zaplateným poštovným.

Pozor: Prístroj zašlite do našej servisnej pobočky vyčistený a s informáciami o chybe. Neprevzeme prístroje zaslané ako nadmerný tovar na náklady príjemcu, expresne alebo s iným špeciálnym nákladom. Likvidáciu vašich poškodených zaslaných prístrojov vykonáme bezplatne.

Service-Center



Servis Slovensko

Tel.: 0850 232001

E-Mail: grizzly@lidl.sk

IAN 385633_2107

Dovozca

Nasledujúca adresa nie je adresa servisu. Najskôr kontaktujte hore uvedené servisné centrum.

Grizzly Tools GmbH & Co. KG

Stockstädter Straße 20

DE-63762 Großostheim

Nemecko

www.grizzlytools.de

Náhradné diely/príslušenstvo

**Náhradné diely a príslušenstvo nájdete na strane
www.grizzlytools.shop**

Ak by sa mali vyskytnúť problémy s procesom objednávky, použite, prosím, kontaktný formulár. Pri ďalších otázkach sa obráťte na „Service-Center“ (pozri stranu 66).

Pol.	Označenie	Č. artiklu
A 9	Ochrana noža na kríky	91105637
A 10	Nôž nožníc na kríky	13700056
A 11	Ochrana noža nožníc na trávu	91105638
A 12	Nôž nožníc na trávu	13699995
A 13	Teleskopické držadlo	91105635

Vyhľadávanie chýb

Problém	Možná príčina	Odstránenie poruchy
Zariadenie sa nespustí	Zariadenie je vybité	Nabite zariadenie (zohľadnite samostatný návod na obsluhu pre akumulátor a nabíjačku)
	Blokovanie proti zapnutiu (A 3) nie je správne stlačené	Zapnite (viď „Obsluha“)
	Porucha spínača zap/vyp (A 5)	Nechajte opraviť cez Service-Center
Neuspokojivý výsledok rezania	Veľké trenie pre nedostatočné mazanie	Nôž (A 10/12) naolejajte (viď „Údržba/čistenie“)
	Znečistený nôž (A 10/12)	Očistite nôž (viď „Údržba/čistenie“)
	Nôž (A 10/12) je tupý alebo je vyštrbený	Naostrite nôž (viď „Údržba/čistenie“) alebo ho vymeňte (viď „Náhradné diely/príslušenstvo“)
	Nôž (A 10/12) je poškodený	Nôž vymeňte (viď „Náhradné diely/príslušenstvo“)

Inhalt

Einleitung	68	Teleskopstiel	79
Bestimmungsgemäße		Ein- und Ausschalten	
Verwendung	68	(mit Teleskopstiel)	79
Allgemeine Beschreibung	69	Arbeiten mit Teleskopstiel	79
Lieferumfang	69	Arbeitswinkel einstellen	
Funktionsbeschreibung	69	mit Teleskopstiel	79
Übersicht	69	Allgemeine Arbeitshinweise	79
Technische Daten	70	Einsatz als Grasschere/	
Ladezeiten	70	Strauchschere	79
Sicherheitshinweise	71	Einsatz mit Teleskopstiel	80
Symbole und Bildzeichen	71	Reinigung/Wartung	80
Allgemeine Sicherheitshinweise		Lagerung	81
für Elektrowerkzeuge	72	Entsorgung/Umweltschutz	81
Spezielle Sicherheitshinweise für		Garantie	81
die Akku-Gras- und Strauchschere ...	75	Reparatur-Service	83
Restrisiken	77	Service-Center	83
Bedienung	78	Importeur	83
Zubehör aufstecken/auswechseln	78	Ersatzteile/Zubehör	83
Ein- und Ausschalten	78	Fehlersuche	84
Ladezustand des Akkus prüfen	78	Original-	
Arbeitswinkel einstellen	78	EG-Konformitätserklärung	91
		Explosionszeichnung	93

Einleitung

Herzlichen Glückwunsch zum Kauf Ihres neuen Gerätes. Sie haben sich damit für ein hochwertiges Gerät entschieden. Dieses Gerät wurde während der Produktion auf Qualität geprüft und einer Endkontrolle unterzogen. Die Funktionsfähigkeit Ihres Gerätes ist somit sichergestellt.



Die Betriebsanleitung ist Bestandteil dieses Geräts. Sie enthält wichtige Hinweise für Sicherheit, Gebrauch und Entsorgung. Machen Sie sich vor der Benutzung des Gerätes mit allen Bedien- und Sicherheitshinweisen vertraut. Benutzen Sie

das Gerät nur wie beschrieben und für die angegebenen Einsatzbereiche. Bewahren Sie die Betriebsanleitung gut auf und händigen Sie alle Unterlagen bei Weitergabe des Gerätes an Dritte mit aus.

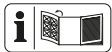
Bestimmungsgemäße Verwendung

Das Gerät ist nur für das Schneiden und Trimmen von dünnen Trieben an Hecken, Büschen und Ziersträuchern und zum Schneiden von Gras an Kanten und auf kleinen Flächen im häuslichen Bereich bestimmt.

Das Gerät ist zum Gebrauch durch Erwachsene bestimmt. Jugendliche über 16 Jahre dürfen das Gerät nur unter Aufsicht benutzen. Jede andere Verwendung, die in dieser Betriebsanleitung nicht ausdrücklich zugelassen wird, kann zu Schäden am Gerät führen und eine ernsthafte Gefahr für den Benutzer darstellen.

Der Bediener oder Nutzer ist für Unfälle oder Schäden an anderen Menschen oder deren Eigentum verantwortlich. Dieses Gerät ist nicht zur gewerblichen Nutzung geeignet. Bei gewerblichem Einsatz erlischt die Garantie. Der Hersteller haftet nicht für Schäden, die durch bestimmungswidrigen Gebrauch oder falsche Bedienung verursacht wurden. Das Gerät ist Teil der Serie Parkside X 12 V TEAM und kann mit Akkus der Parkside X 12 V TEAM Serie betrieben werden. Die Akkus dürfen nur mit Ladegeräten der Serie Parkside X 12 V TEAM geladen werden.

Allgemeine Beschreibung



Die Abbildung der wichtigsten Funktionsteile finden Sie auf der vorderen und hinteren Ausklappseite.

Lieferumfang

Packen Sie das Gerät aus und kontrollieren Sie, ob es vollständig ist. Entsorgen Sie das Verpackungsmaterial ordnungsgemäß.

- Gerät
- Grasscherenmesser mit Messerschutz
- Strauchscheren-Messer mit Messerschutz
- Teleskopstiel
- Betriebsanleitung



Akkus und Ladegerät sind nicht im Lieferumfang enthalten.



Beachten Sie die Sicherheitshinweise und Hinweise zum Aufladen und der korrekten Verwendung, die in der Betriebsanleitung Ihres Akkus und Ladegeräts der Serie Parkside X 12 V Team gegeben sind. Eine detaillierte Beschreibung zum Ladevorgang und weitere Informationen finden Sie in dieser separaten Bedienungsanleitung.

Funktionsbeschreibung

Die Akku-Gras- und Strauchscherer besitzt zwei austauschbare Schneideinrichtungen. Beim Einsatz als Strauchscherer (Heckenschere) wird als Schneideinrichtung ein doppelseitiger Messerbalken eingesetzt. Die Fangzähne sind aus Sicherheitsgründen seitlich gerundet und versetzt angeordnet, um Verletzungsgefahren zu verringern. Beim Einsatz als Grasscherer wird als Schneideinrichtung ein Schermesser mit mehreren Zähnen eingesetzt. Die Funktion der Bedienteile entnehmen Sie bitte den nachfolgenden Beschreibungen.

Übersicht



Gerät:

- 1 Gerätekopf
- 2 Ladezustands-Anzeige (LED)
- 3 Einschaltsperrleiste, Gerät
- 4 Grätergriff
- 5 Ein-/Ausschalter, Gerät
- 6 Entriegelung zum Neigen des Grätergriffes
- 7 Entriegelung zum Drehen des Gerätekopfes
- 8 Entriegelungstaste

Zubehör:

- 9 Messerschutz
Strauchscheren-Messer
- 10 Strauchscheren-Messer
- 11 Messerschutz
Grasscheren-Messer
- 12 Grasscheren-Messer
- 13 Teleskopstiel

D

- 14 Steckverbindung

E

- 15 Gerätehalterung
- 16 Stecker
- 17 Steckbuchse
- 18 Entriegelung,
Arbeitswinkel Teleskopstiel

F

- 19 Stellschraube, Teleskopstiel
- 20 Einschaltsperrleiste, Teleskopstiel
- 21 Ein-/Ausschalter, Teleskopstiel

Technische Daten

Akku-Gras- und Strauchscherer PGSA 12 A1

Nennspannung U 12 V ==
 Bemessungsdrehzahl n₀ 1200 min⁻¹
 Schutzart.....IPX1
 Schallleistungspegel (L_{WA})

garantiert..... 85 dB(A)

Gewicht
 (inkl. Zubehör, ohne Akku)..... ca. 1,66 kg

Vibration (a_h)
 am Handgriff... 2,02 m/s²; K= 1,5 m/s²

Grasscheren-Messer

Schnittbreite 120 mm

Schalldruckpegel
 (L_{pA}).....75,6 dB(A); K_{pA}= 3 dB

Schallleistungspegel (L_{WA})
 gemessen.. 81,0 dB(A); K_{WA}= 3,52 dB

Strauchscheren-Messer

Schnittlänge 170 mm

Schnittstärke max. 7,9 mm

Schalldruckpegel

(L_{pA}).....71,9 dB(A); K_{pA}= 3 dB

Schallleistungspegel (L_{WA})
 gemessen..79,0 dB(A); K_{WA}= 3,81 dB

Lärm- und Vibrationswerte wurden entsprechend den in der Konformitätserklärung genannten Normen und Bestimmungen ermittelt.

Der angegebene Schwingungsemissionswert ist nach einem genormten Prüfverfahren gemessen worden und kann zum Vergleich eines Elektrowerkzeugs mit einem anderen verwendet werden.

Der angegebene Schwingungsemissionswert kann auch zu einer einleitenden Einschätzung der Aussetzung verwendet werden.



Warnung: Der Schwingungsemissionswert kann sich während der tatsächlichen Benutzung des Elektrowerkzeugs von dem Angabewert unterscheiden, abhängig von der Art und Weise, in der das Elektrowerkzeug verwendet wird.

Versuchen Sie, die Belastung durch Vibrationen so gering wie möglich zu halten. Beispielhafte Maßnahmen zur Verringerung der Vibrationsbelastung sind das Tragen von Handschuhen beim Gebrauch des Werkzeugs und die Begrenzung der Arbeitszeit. Dabei sind alle Phasen des Betriebszyklus zu berücksichtigen (beispielsweise Zeiten, in denen das Elektrowerkzeug abgeschaltet ist, und solche, in denen es zwar eingeschaltet ist, aber ohne Belastung läuft).

Ladezeiten

Das Gerät ist Teil der Serie Parkside X 12 V TEAM und kann mit Akkus der Parkside X 12 V TEAM Serie betrieben werden.

Akkus der Serie Parkside X 12 V TEAM dürfen nur mit Ladegeräten der Serie Parkside X 12 V TEAM geladen werden.

Wir empfehlen Ihnen, dieses Gerät ausschließlich mit folgenden Akkus zu betreiben:
 PAKP 12 A1, PAKP 12 B1, PAKP 12 A2, PAKP 12 B2
 Wir empfehlen Ihnen, diese Akkus mit folgenden Ladegeräten zu laden:
 PLGK 12 A1, PLGK 12 A2, PLGK 12 B2

Eine aktuelle Liste der Akkukompatibilität finden Sie unter: www.lidl.de/akku

Ladezeit (min.)	PAKP 12 A1 PAKP 12 A3	PAKP 12 A2	PAKP 12 B1 PAKP 12 B2 PAKP 12 B3	PAKP 12 D1
PLGK 12 A1	60	60	120	150
PLGK 12 A2	60	60	120	150
PLGK 12 B2	30	45	60	80
PDSLK 12 A1	60	45	60	80

Sicherheitshinweise



Dieses Gerät kann bei unsachgemäßem Gebrauch ernsthafte Verletzungen verursachen. Bevor Sie mit dem Gerät arbeiten, lesen Sie sorgfältig die Betriebsanleitung und die Sicherheitshinweise und machen Sie sich mit allen Bedienteilen gut vertraut.



Hinweiszeichen mit Informationen zum besseren Umgang mit dem Gerät

Bildzeichen auf dem Gerät



Das Gerät ist Teil der Serie Parksidex X 12 V TEAM.

Symbole und Bildzeichen

Symbole in der Betriebsanleitung



Gefahrenzeichen mit Angaben zur Verhütung von Personen- oder Sachschäden



Es besteht die Gefahr von Verletzungen durch Stromschlag



Gebotszeichen mit Angaben zur Verhütung von Schäden



Lesen Sie vor der ersten Inbetriebnahme die Betriebsanleitung aufmerksam durch.



Achtung!



Schneidwerkzeug läuft nach



Benutzen Sie das Gerät nicht bei Regen, bei schlechter Witterung, in feuchter Umgebung oder an nassen Hecken oder Rasen.



Verletzungsgefahr durch weggeschleuderte Teile!



Umstehende Personen aus dem Gefahrenbereich fernhalten



Angabe des Schallleistungspegels L_{WA} in dB



Elektrogeräte gehören nicht in den Hausmüll.

Allgemeine Sicherheitshinweise für Elektrowerkzeuge



WARNUNG! Lesen Sie alle Sicherheitshinweise und Anweisungen. Versäumnisse bei der Einhaltung der Sicherheitshinweise und Anweisungen können elektrischen Schlag, Brand und/oder schwere Verletzungen verursachen.

Bewahren Sie alle Sicherheitshinweise und Anweisungen für die Zukunft auf.

Der in den Sicherheitshinweisen verwendete Begriff „Elektrowerkzeug“ bezieht sich auf netzbetriebene Elektrowerkzeuge (mit Netzkabel) und auf akkubetriebene Elektrowerkzeuge (ohne Netzkabel).

1) ARBEITSPLATZSICHERHEIT

- a) **Halten Sie Ihren Arbeitsbereich sauber und gut beleuchtet.** Unordnung oder unbeleuchtete Arbeitsbereiche können zu Unfällen führen.
- b) **Arbeiten Sie mit dem Elektrowerkzeug nicht in explosionsgefährdeter Umgebung, in der sich brennbare Flüssigkeiten, Gase oder Stäube befinden.** Elektrowerkzeuge erzeugen Funken, die den Staub oder die Dämpfe entzünden können.
- c) **Halten Sie Kinder und andere**

Personen während der Benutzung des Elektrowerkzeugs fern. Bei Ablenkung können Sie die Kontrolle über das Gerät verlieren.

2) ELEKTRISCHE SICHERHEIT

- a) **Der Anschlussstecker des Elektrowerkzeuges muss in die Steckdose passen. Der Stecker darf in keiner Weise verändert werden. Verwenden Sie keine Adapterstecker gemeinsam mit schutzgeerdeten Elektrowerkzeugen.** Unveränderte Stecker und passende Steckdosen verringern das Risiko eines elektrischen Schlages.
- b) **Vermeiden Sie Körperkontakt mit geerdeten Oberflächen, wie von Rohren, Heizungen, Herden und Kühlschränken.** Es besteht ein erhöhtes Risiko durch elektrischen Schlag, wenn Ihr Körper geerdet ist.
- c) **Halten Sie Elektrowerkzeuge von Regen oder Nässe fern.** Das Eindringen von Wasser in ein Elektrogerät erhöht das Risiko eines elektrischen Schlages.
- d) **Zweckentfremden Sie das Kabel nicht, um das Elektrowerkzeug zu tragen, aufzuhängen oder um den Stecker aus der Steckdose zu ziehen. Halten Sie das Kabel fern von Hitze, Öl, scharfen Kanten oder sich bewegenden Geräteteilen.** Beschädigte oder verwickelte Kabel erhöhen das Risiko eines elektrischen Schlages.
- e) **Wenn Sie mit einem Elektrowerkzeug im Freien arbeiten, verwenden Sie nur Verlängerungskabel, die auch für den Außenbereich geeignet sind.** Die Anwendung eines für den Außenbereich geeigneten Verlängerungskabels verringert das Risiko

eines elektrischen Schlages.

- f) **Wenn der Betrieb des Elektrowerkzeuges in feuchter Umgebung nicht vermeidbar ist, verwenden Sie einen Fehlerstromschutzschalter.** Der Einsatz eines Fehlerstromschutzschalters vermindert das Risiko eines elektrischen Schlages.

3) SICHERHEIT VON PERSONEN

- a) **Seien Sie aufmerksam, achten Sie darauf, was Sie tun, und gehen Sie mit Vernunft an die Arbeit mit einem Elektrowerkzeug. Benutzen Sie kein Elektrowerkzeug, wenn Sie müde sind oder unter dem Einfluss von Drogen, Alkohol oder Medikamenten stehen.** Ein Moment der Unachtsamkeit beim Gebrauch des Elektrowerkzeuges kann zu ernsthaften Verletzungen führen.
- b) **Tragen Sie persönliche Schutzausrüstung und immer eine Schutzbrille.** Das Tragen persönlicher Schutzausrüstung, wie Staubmaske, rutschfeste Sicherheitsschuhe, Schutzhelm oder Gehörschutz, je nach Art und Einsatz des Elektrowerkzeuges, verringert das Risiko von Verletzungen.
- c) **Vermeiden Sie eine unbeachtliche Inbetriebnahme. Vergewissern Sie sich, dass das Elektrowerkzeug ausgeschaltet ist, bevor Sie es an die Stromversorgung und/oder den Akku anschließen, es aufnehmen oder tragen.** Wenn Sie beim Tragen des Elektrowerkzeuges den Finger am Schalter haben oder das Gerät eingeschaltet an die Stromversorgung anschließen, kann dies zu Unfällen führen.
- d) **Entfernen Sie Einstellwerkzeuge**

oder Schraubenschlüssel, bevor Sie das Elektrowerkzeug einschalten. Ein Werkzeug oder Schlüssel, der sich in einem drehenden Geräteteil befindet, kann zu Verletzungen führen.

- e) **Vermeiden Sie eine abnormale Körperhaltung. Sorgen Sie für einen sicheren Stand und halten Sie jederzeit das Gleichgewicht, dies gilt besonders für das Arbeiten an Hängen.** Dadurch können Sie das Elektrowerkzeug in unerwarteten Situationen besser kontrollieren.
- f) **Tragen Sie geeignete Kleidung. Tragen Sie keine weite Kleidung oder Schmuck. Halten Sie Haare, Kleidung und Handschuhe fern von sich bewegenden Teilen.** Lockere Kleidung, Schmuck oder lange Haare können von sich bewegenden Teilen erfasst werden.
- g) **Wenn Staubabsaug- und -auffangeinrichtungen montiert werden können, vergewissern Sie sich, dass diese angeschlossen sind und richtig verwendet werden.** Verwendung einer Staubabsaugung kann Gefährdungen durch Staub verringern.
- h) **Gehen Sie, wenn Sie das Gerät in der Hand halten.** Laufen Sie nicht.
- i) **Berühren Sie keine beweglichen, gefährlichen Teile, bevor alle Teile vollständig zum Stillstand gekommen sind.** Es besteht Verletzungsgefahr.

4) VERWENDUNG UND BEHANDLUNG DES ELEKTROWERKZEUGES

- a) **Überlasten Sie das Gerät nicht. Verwenden Sie für Ihre Arbeit das dafür bestimmte Elektrowerkzeug.** Mit dem passenden Elektrowerkzeug arbeiten Sie besser und sicherer im angegebenen Leistungsbereich.

b) Benutzen Sie kein Elektrowerkzeug, dessen Schalter defekt ist.

Ein Elektrowerkzeug, das sich nicht mehr ein- oder ausschalten lässt, ist gefährlich und muss repariert werden.

c) Ziehen Sie den Stecker aus der Steckdose und/oder entfernen Sie den Akku, bevor Sie Geräteeinstellungen vornehmen, Zubehörteile wechseln oder das Gerät weglegen.

Diese Vorsichtsmaßnahme verhindert den unbeabsichtigten Start des Elektrowerkzeugs.

d) Bewahren Sie unbenutzte Elektrowerkzeuge außerhalb der Reichweite von Kindern auf. Lassen Sie Personen das Gerät nicht benutzen, die mit diesem nicht vertraut sind oder diese Anweisungen nicht gelesen haben.

Elektrowerkzeuge sind gefährlich, wenn sie von unerfahrenen Personen benutzt werden.

e) Pflegen Sie Elektrowerkzeuge mit Sorgfalt. Kontrollieren Sie, ob bewegliche Teile einwandfrei funktionieren und nicht klemmen, ob Teile gebrochen oder so beschädigt sind, dass die Funktion des Elektrowerkzeuges beeinträchtigt ist. Lassen Sie beschädigte Teile vor dem Einsatz des Gerätes reparieren.

Viele Unfälle haben ihre Ursache in schlecht gewarteten Elektrowerkzeugen.

f) Halten Sie Schneidwerkzeuge scharf und sauber. Sorgfältig gepflegte Schneidwerkzeuge mit scharfen Schneidkanten verklemmen sich weniger und sind leichter zu führen.

g) Verwenden Sie Elektrowerkzeug, Zubehör, Einsatzwerkzeuge usw. entsprechend diesen Anweisungen. Berücksichtigen Sie dabei

die Arbeitsbedingungen und die auszuführende Tätigkeit.

Der Gebrauch von Elektrowerkzeugen für andere als die vorgesehenen Anwendungen kann zu gefährlichen Situationen führen.

5) VERWENDUNG UND BEHANDLUNG DES AKKUWERKZEUGS

a) Laden Sie die Akkus nur in Ladegeräten auf, die vom Hersteller empfohlen werden.

Durch ein Ladegerät, das für eine bestimmte Art von Akkus geeignet ist, besteht Brandgefahr, wenn es mit anderen Akkus verwendet wird.

b) Verwenden Sie nur die dafür vorgesehenen Akkus in den Elektrowerkzeugen.

Der Gebrauch von anderen Akkus kann zu Verletzungen und Brandgefahr führen.

c) Halten Sie den nicht benutzten Akku fern von Büroklammern, Münzen, Schlüsseln, Nägeln, Schrauben oder anderen kleinen Metallgegenständen, die eine Überbrückung der Kontakte verursachen könnten.

Ein Kurzschluss zwischen den Akkukontakten kann Verbrennungen oder Feuer zur Folge haben.

d) Bei falscher Anwendung kann Flüssigkeit aus dem Akku austreten. Vermeiden Sie den Kontakt damit. Bei zufälligem Kontakt mit Wasser abspülen. Wenn die Flüssigkeit in die Augen kommt, nehmen Sie zusätzlich ärztliche Hilfe in Anspruch.

Austretende Akkuflüssigkeit kann zu Hautreizungen oder Verbrennungen führen.

e) Benutzen Sie keinen beschädigten oder veränderten Akku. Beschädigte oder veränderte Akkus

können sich unvorhersehbar verhalten und zu Feuer, Explosion oder Verletzungsgefahr führen.

- f) **Setzen Sie einen Akku keinem Feuer oder zu hohen Temperaturen aus.** Feuer oder Temperaturen über 130 °C können eine Explosion hervorrufen.
- g) **Befolgen Sie alle Anweisungen zum Laden und laden Sie den Akku oder das Akkuwerkzeug niemals außerhalb des in der Betriebsanleitung angegebenen Temperaturbereichs.** Falsches Laden oder Laden außerhalb des zugelassenen Temperaturbereichs kann den Akku zerstören und die Brandgefahr erhöhen.

6) SERVICE

- a) **Lassen Sie Ihr Elektrowerkzeug nur von qualifiziertem Fachpersonal und nur mit Original-Ersatzteilen reparieren.** Damit wird sichergestellt, dass die Sicherheit des Gerätes erhalten bleibt.
- b) **Warten Sie niemals beschädigte Akkus.** Sämtliche Wartung von Akkus sollte nur durch den Hersteller oder bevollmächtigte Kundendienststellen erfolgen.

Spezielle Sicherheitshinweise für die Akku-Gras- und Strauchscherer

- 1) **SICHERHEITSHINWEISE FÜR HECKENSCHEREN**
 - a) **Halten Sie alle Körperteile vom Schneidmesser fern. Versuchen Sie nicht, bei laufendem Messer Schnittgut zu entfernen oder zu schneidendes Material festzuhal-**

ten. Entfernen Sie eingeklemmtes Schnittgut nur bei ausgeschaltetem Gerät. Ein Moment der Unachtsamkeit bei Benutzung der Heckenschere kann zu schweren Verletzungen führen.

- b) **Tragen Sie die Heckenschere am Griff bei stillstehendem Messer. Bei Transport oder Aufbewahrung der Heckenschere stets die Schutzabdeckung aufziehen.** Sorgfältiger Umgang mit dem Gerät verringert die Verletzungsgefahr durch das Messer.
- c) **Halten Sie das Elektrowerkzeug nur an den isolierten Griffflächen, da das Schneidmesser in Berührung mit verborgenen Stromleitungen kommen kann.** Der Kontakt des Schneidmessers mit einer spannungsführenden Leitung kann metallene Geräteteile unter Spannung setzen und zu einem elektrischen Schlag führen.
- d) **Durchsuchen Sie vor der Arbeit die Hecke nach verborgenen Objekten, z. B. Draht etc.** So vermeiden Sie Geräteschäden.
- e) **Halten Sie die Heckenschere richtig, z. B. mit beiden Händen an den Handgriffen, wenn zwei Handgriffe vorhanden sind.** Der Verlust der Kontrolle über das Gerät kann zu Verletzungen führen.

2) SICHERHEITSHINWEISE FÜR GRASSCHEREN



Warnung! Kindern, Personen mit eingeschränkten körperlichen, sensorischen oder geistigen Fähigkeiten oder unzureichender Erfahrung und Wissen oder Personen, welche mit den Anweisungen nicht vertraut sind, darf die Verwendung der

Maschine nie gestattet werden. Lokale Vorschriften können eine Altersbeschränkung für den Anwender festlegen. Das Gerät darf nie betrieben werden, wenn Personen, insbesondere Kinder, oder Haustiere in der Nähe sind.



Zu Ihrer persönlichen Sicherheit: Tragen Sie geeignete Arbeitskleidung wie festes Schuhwerk mit rutschfester Sohle, eine robuste, lange Hose, Handschuhe und eine Schutzbrille. Tragen Sie bei längerem Einsatz des Gerätes einen Gehörschutz. Tragen Sie keine lange Kleidung oder Schmuck, da diese von sich bewegenden Teilen erfasst werden können. Benutzen Sie das Gerät nicht, wenn Sie barfuß gehen oder offene Sandalen tragen.

a) Immer erst das Gerät ausschalten und den Akku entfernen

- wenn Sie das Gerät unbeaufsichtigt lassen,
- bevor Sie Blockierungen entfernen,
- vor Kontroll-, Wartungs- oder Reinigungsarbeiten,
- wenn Sie einen Fremdkörper berührt haben,
- wann immer das Gerät beginnt, ungewöhnlich zu vibrieren.

So vermeiden Sie Unfälle und Verletzungen.

b) Bei Auftreten eines Unfalles oder einer Störung während des Betriebs ist

das Gerät sofort auszuschalten. Versorgen Sie Verletzungen sachgemäß oder suchen Sie einen Arzt auf. Lesen Sie zur Beseitigung von Störungen das Kapitel „Fehlersuche“ oder kontaktieren Sie unser Service-Center.

c) Vermeiden Sie den Betrieb der Maschine bei schlechtem Wetter, insbesondere bei Blitzgefahr. Es besteht die Gefahr von Verletzungen durch elektrischen Schlag.

d) Vermeiden Sie eine abnormale Körperhaltung.

e) Halten Sie immer Ihr Gleichgewicht, um jederzeit einen sicheren Stand an Hängen zu haben.

f) Gehen Sie, wenn Sie das Gerät bedienen. Laufen Sie nicht.

g) Berühren Sie keine sich bewegenden, gefährlichen Teile, bevor der Sicherheitsschlüssel entfernt wurde und die beweglichen, gefährlichen Teile vollständig zum Stillstand gekommen sind.

h) Betreiben Sie das Gerät niemals mit fehlerhaften Schutzeinrichtungen oder -abdeckungen oder ohne Schutzeinrichtungen.

3) WEITEFÜHRENDE SICHERHEITSHINWEISE

a) Schalten Sie das Gerät nur ein, wenn Hände, Füße und alle anderen Körperteile in sicherer Entfernung zum Gerät sind. Es besteht die Gefahr von Schnittverletzungen.

- b) **Geben Sie Acht, dass Sie sich nicht mit den Schneidelementen an Händen und Füßen verletzen.**
- c) **Entfernen Sie das Netzteil, bevor Sie mit dem Gerät arbeiten. Verwenden Sie kein Verlängerungskabel. Das Netzteil darf nur in geschlossenen Räumen verwendet werden.** Durch das Eindringen von Wasser erhöht sich das Risiko eines elektrischen Schlags.
- d) **Verwenden Sie die Strauchschere nicht in Kombination mit dem Teleskopstiel.** Es besteht die Gefahr von Schnittverletzungen.
- e) **Die Strauchschere ist für das Schneiden von Hecken vorgesehen. Mit dem Gerät keine Zweige, hartes Holz oder anderes schneiden.** So vermeiden Sie Geräteschäden.
- f) **Versuchen Sie nicht, ein blockiertes/verklebtes Blatt zu lösen, bevor Sie das Gerät ausgeschaltet haben.** Es besteht Verletzungsgefahr.
- g) **Fassen Sie das Gerät nie am Schneidmesser an oder heben es am Schneidmesser auf.** Der Kontakt mit dem Schneidmesser kann zu Verletzungen führen.
- h) **Verwenden Sie kein Zubehör welches nicht von PARKSIDE empfohlen wurde.** Dies kann zu elektrischem Schlag oder Feuer führen.

Restrisiken

Auch wenn Sie dieses Elektrowerkzeug vorschriftsmäßig bedienen, bleiben immer Restrisiken bestehen. Folgende Gefahren können im Zusammenhang mit der Bauweise und Ausführung dieses Elektrowerkzeugs auftreten:

- a) Schnittverletzungen
- b) Gehörschäden, falls kein geeigneter Gehörschutz getragen wird.
- c) Augenschäden, falls kein geeigneter Augenschutz getragen wird.
- d) Gesundheitsschäden, die aus Hand-Arm-Schwingungen resultieren, falls das Gerät über einen längeren Zeitraum verwendet wird oder nicht ordnungsgemäß geführt und gewartet wird.



Warnung! Dieses Elektrowerkzeug erzeugt während des Betriebs ein elektromagnetisches Feld. Dieses Feld kann unter bestimmten Umständen aktive oder passive medizinische Implantate beeinträchtigen. Um die Gefahr von ernsthaften oder tödlichen Verletzungen zu verringern, empfehlen wir Personen mit medizinischen Implantaten ihren Arzt und den Hersteller vom medizinischen Implantat zu konsultieren, bevor die Maschine bedient wird.

Bedienung



Beachten Sie den Lärmschutz und örtliche Vorschriften.

D Zubehör aufstecken/ auswechseln



Achten Sie darauf, vor dem Aufstecken oder Auswechseln des Zubehörs das Gerät auszuschalten und den Akku aus dem Gerät zu nehmen, um Gefährdungen und Verletzungen zu vermeiden.

Zubehör aufstecken

1. Setzen Sie das Grasscheren-Messer (12) oder das Strauchscheren-Messer (10) auf die Steckverbindung (14) an der Unterseite des Gerätekopfes (1) auf.
2. Drücken Sie das Zubehör in Richtung Gerätekopf (1). Es rastet hörbar ein.

Zubehör abnehmen:

3. Drücken Sie die Entriegelungstaste (8) am Gerätekopf (1) und nehmen Sie das Zubehör (10/12) ab.

A Ein- und Ausschalten

1. Nehmen Sie gegebenenfalls vor dem Einschalten den Messerschutz (9/11) ab.
2. Zum Einschalten schieben Sie die Einschaltsperrle (3) nach vorne und betätigen Sie den Ein-/Ausschalter (5). Lassen Sie dann die Einschaltsperrle (3) los. Das Gerät läuft mit höchster Geschwindigkeit.
3. Zum Ausschalten lassen Sie den Ein-/Ausschalter (5) los.



Nach dem Ausschalten des Gerätes bewegen sich die

Messer noch einige Zeit weiter. Lassen Sie die Messer vollständig zur Ruhe kommen. Berühren Sie die sich bewegenden Messer nicht und bremsen Sie diese nicht ab. Verletzungsgefahr!

Ladezustand des Akkus prüfen

Die Ladezustands-Anzeige (A 2) signalisiert den Ladezustand des Akkus während dem Bedienen des Gerätes. Halten Sie dafür den Einschalter (A 5) gedrückt.

3 LEDs leuchten (rot-gelb-grün):

Akku geladen

2 LEDs leuchten (rot-gelb):

Akku teilweise geladen

1 LED leuchtet (rot):

Akku muss geladen werden

Arbeitswinkel einstellen

B Gerätegriff neigen:

Der Gerätegriff (4) besitzt 3 Neigungswinkel:

1. Betätigen Sie die Entriegelung (6) und neigen Sie den Gerätegriff (4) in die gewünschten Winkel.
2. Lassen Sie die Entriegelung (6) los, der Gerätegriff (4) rastet ein.

C Gerätekopf drehen:

Der Gerätekopf (1) besitzt 7 Positionen:

1. Ziehen Sie die Entriegelung (7) nach unten und drehen Sie den Gerätekopf (1) in die gewünschte Position.
2. Lassen Sie die Entriegelung (7) los, der Gerätekopf (1) rastet ein.

Teleskopstiel

F Ein- und Ausschalten (mit Teleskopstiel)

1. Nehmen Sie vor dem Einschalten den Messerschutz (A 11) ab.
2. Zum Einschalten betätigen Sie die Einschaltsperrle (20) am Handgriff des Teleskopstiels.
3. Drücken Sie, bei gedrückter Einschaltsperrle, den Ein-/Ausschalter (21) am Handgriff des Teleskopstiels.
4. Lassen Sie die Einschaltsperrle los. Das Gerät läuft mit höchster Geschwindigkeit.
5. Zum Ausschalten lassen Sie den Ein-/Ausschalter los.

Arbeiten mit Teleskopstiel

E Gerät aufschieben und demontieren:

1. Schieben Sie das Gerät entlang der Führungsschiene in die Gerätehalterung (15) des Teleskopstiels. Es rastet hörbar ein.
2. Stecken Sie den Stecker (16) in die Steckbuchse (17) an der Rückseite des Gerätekopfes (1).
3. Vor dem Demontieren ziehen Sie den Stecker (16) aus der Steckbuchse (17).
4. Zum Demontieren ziehen Sie das Gerät heraus.

F Teleskopstiel in der Länge verstellen

Stellen Sie die Länge des Teleskopstiels (13) für Ihre Körpergröße passend mit Hilfe der Stellschraube (19) ein.

1. Drehen Sie die Stellschraube (19) auf.
2. Stellen Sie den Teleskopstiel (13) auf die gewünschte Länge ein.

3. Fixieren Sie die Position, indem Sie die Stellschraube (19) zu drehen.

E Arbeitswinkel einstellen mit Teleskopstiel

Für einen komfortablen Kantenschnitt können Sie die Gerätehalterung (15) des Teleskopstiels um 90° nach rechts oder links drehen.

1. Betätigen Sie die Entriegelung (18).
2. Drehen Sie die Gerätehalterung in die gewünschte Position.
3. Die Gerätehalterung muss hörbar einrasten.

Allgemeine Arbeitshinweise

- Kontrollieren Sie das Gerät vor jedem Gebrauch auf offensichtliche Mängel wie lose, abgenutzte oder beschädigte Teile.
- Beachten Sie die Hinweise zur Wartung und Reinigung des Gerätes.

Einsatz als Grasschere/ Strauchschere



Achten Sie beim Schneiden darauf, dass keine Gegenstände wie Draht, Metallteile, Steine usw. in das Messer gelangen. Dies kann zu Schäden an der Schneideeinrichtung führen. Schalten Sie bei Blockierung der Messer durch feste Gegenstände das Gerät sofort aus.

- Prüfen Sie den festen Sitz der Schrauben im Messerbalken.
- Verwenden Sie nur scharfe Messer, um eine gute Schnittleistung zu erzielen und das Gerät und den Akku zu schonen.
- Belasten Sie das Gerät während der Arbeit nicht so stark, dass es zum Stillstand kommt.

Arbeiten mit der Grasschere

- Gras lässt sich am besten schneiden, wenn es trocken und nicht zu hoch ist.

Arbeiten mit der Strauchschere

- Bewegen Sie das Gerät gleichmäßig vorwärts oder bogenförmig auf und ab.
- Der doppelseitige Messerbalken ermöglicht den Schnitt in beiden Richtungen oder durch Pendelbewegungen von einer Seite zur anderen.

Einsatz mit Teleskopstiel



Der Teleskopstiel darf nur mit dem Grasscheren-Messer verwendet werden!



Achten Sie bei der Anwendung darauf, dass das Grasscheren-Messer (A 12) nicht auf dem Boden schleift.

Schieben Sie langsam das Gerät auf den Rädern über den Boden. So erhalten Sie eine gleichmäßige Schnitthöhe.

Drehen Sie die Gerätehalterung (E 15) am Teleskopstiel um 90° um einen sauberen Schnitt entlang der Rasenkanten durchzuführen.

Reinigung/Wartung



Lassen Sie Arbeiten, die nicht in dieser Betriebsanleitung beschrieben sind, von unserem Service-Center durchführen. Verwenden Sie nur Originalteile. Es besteht Verletzungsgefahr.



Entfernen Sie den Akku vor allen Arbeiten. Es besteht Verletzungsgefahr.



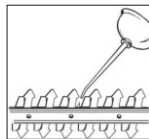
Verwenden Sie keine Reinigungs- bzw. Lösungsmittel. Sie könnten das Gerät damit irreparabel beschädigen. Chemische Substanzen können die Kunststoffteile des Gerätes angreifen.



Tragen Sie beim Umgang mit den Messern (A 10/12) Handschuhe. Gefahr durch Schnittverletzungen!

Führen Sie folgende Wartungs- und Reinigungsarbeiten regelmäßig durch. Dadurch ist eine lange und zuverlässige Nutzung gewährleistet:

- Überprüfen Sie Abdeckungen und Schutzeinrichtungen auf Beschädigungen und korrekten Sitz. Tauschen Sie diese gegebenenfalls aus.
- Betreiben Sie die Maschine niemals mit fehlerhaften Schutzeinrichtungen oder -abdeckungen oder ohne Schutzeinrichtung oder mit beschädigtem oder abgenutztem Kabel.
- Halten Sie Lüftungsschlitze, Motorgehäuse und Griffe des Gerätes sauber. Verwenden Sie dazu ein feuchtes Tuch oder eine Bürste.
- Halten Sie das Messer stets sauber. Nach jeder Benutzung des Gerätes müssen Sie
 - das Messer reinigen (mit öligem Lappen);
 - den Messerbalken einölen mit Ölkännchen oder Spray.
- Leichte Scharten an den Schneiden können Sie selbst glätten. Ziehen Sie dazu die Schneiden mit einem Ölstein ab. Nur scharfe Messer bringen eine gute Schnittleistung.



- Stumpfe, verbogene oder beschädigte Messer müssen ausgewechselt werden.

Wir haften nicht für durch unsere Geräte hervorgerufene Schäden, sofern diese durch unsachgemäße Reparatur oder den Einsatz von Nicht-Originalteilen bzw. durch nicht bestimmungsgemäßen Gebrauch verursacht werden.

Lagerung

- Bewahren Sie das Gerät im mitgelieferten Messerschutz trocken und außerhalb der Reichweite von Kindern auf.

Entsorgung/Umweltschutz

Nehmen Sie den Akku aus dem Gerät und führen Sie Gerät, Zubehör und Verpackung einer umweltgerechten Wiederverwertung zu.

Entsorgungshinweise zum Akku finden Sie in der separaten Betriebsanleitung Ihres Akkus und Ladegeräts.



Elektrogeräte gehören nicht in den Hausmüll.

- Entsorgen Sie das Gerät nach den lokalen Vorschriften. Geben Sie das Gerät an einer Sammelstelle ab, wo es einer umweltgerechten Wiederverwertung zugeführt wird. Fragen Sie hierzu Ihren lokalen Müllentsorger oder unser Service-Center.
- Gemäß europäischer Richtlinie 2012/19/EU über Elektro- und Elektronik-Altgeräte und Umsetzung in nationales Recht müssen verbrauchte Elektrogeräte getrennt gesammelt und einer umweltgerechten Wiederverwertung zugeführt werden. Recycling-Alternative zur Rücksendeauf-

forderung:

Der Eigentümer des Elektrogerätes ist alternativ anstelle Rücksendung zur Mitwirkung bei der sachgerechten Verwertung im Falle der Eigentumsaufgabe verpflichtet. Das Altgerät kann hierfür auch einer Rücknahmestelle überlassen werden, die eine Beseitigung im Sinne des nationalen Kreislaufwirtschafts und Abfallgesetzes durchführt.

Nicht betroffen sind den Altgeräten beigefügte Zubehörteile und Hilfsmittel ohne Elektrobestandteile.

- Die Entsorgung Ihrer defekten, eingesendeten Geräte führen wir kostenlos durch.
- Führen Sie geschnittene Äste und Gras der Kompostierung zu und werfen Sie diese nicht in die Mülltonne.

Garantie

Sehr geehrte Kundin, sehr geehrter Kunde, Sie erhalten auf dieses Gerät 3 Jahre Garantie ab Kaufdatum.

Im Falle von Mängeln dieses Gerätes stehen Ihnen gegen den Verkäufer des Gerätes gesetzliche Rechte zu. Diese gesetzlichen Rechte werden durch unsere im Folgenden dargestellte Garantie nicht eingeschränkt.

Garantiebedingungen

Die Garantiefrist beginnt mit dem Kaufdatum. Bitte bewahren Sie den Originalkassenbon gut auf. Diese Unterlage wird als Nachweis für den Kauf benötigt. Tritt innerhalb von drei Jahren ab dem Kaufdatum dieses Gerätes ein Material- oder Fabrikationsfehler auf, wird das Gerät von uns – nach unserer Wahl – für Sie kostenlos repariert oder ersetzt. Diese Garantieleistung setzt voraus, dass innerhalb der Drei-Jahres-Frist das defekte Gerät und der Kaufbeleg (Kassenbon) vorgelegt und schriftlich

kurz beschrieben wird, worin der Mangel besteht und wann er aufgetreten ist. Wenn der Defekt von unserer Garantie gedeckt ist, erhalten Sie das reparierte oder ein neues Gerät zurück. Mit Reparatur oder Austausch des Gerätes beginnt kein neuer Garantiezeitraum.

Garantiezeit und gesetzliche Mängelansprüche

Die Garantiezeit wird durch die Gewährleistung nicht verlängert. Dies gilt auch für ersetzte und reparierte Teile. Eventuell schon beim Kauf vorhandene Schäden und Mängel müssen sofort nach dem Auspacken gemeldet werden. Nach Ablauf der Garantiezeit anfallende Reparaturen sind kostenpflichtig.

Garantieumfang

Das Gerät wurde nach strengen Qualitätsrichtlinien sorgfältig produziert und vor Anlieferung gewissenhaft geprüft.

Die Garantieleistung gilt für Material- oder Fabrikationsfehler. Diese Garantie erstreckt sich nicht auf Geräteteile, die normaler Abnutzung ausgesetzt sind und daher als Verschleißteile angesehen werden können (z. B. Messer und Getrieberad) oder für Beschädigungen an zerbrechlichen Teilen (z. B. Schalter).

Diese Garantie verfällt, wenn das Gerät beschädigt, nicht sachgemäß benutzt oder nicht gewartet wurde. Für eine sachgemäße Benutzung des Gerätes sind alle in der Betriebsanleitung aufgeführten Anweisungen genau einzuhalten. Verwendungszwecke und Handlungen, von denen in der Betriebsanleitung abgeraten oder vor denen gewarnt wird, sind unbedingt zu vermeiden.

Das Gerät ist lediglich für den privaten und nicht für den gewerblichen Gebrauch bestimmt. Bei missbräuchlicher und unsach-

gemäßer Behandlung, Gewaltanwendung und bei Eingriffen, die nicht von unserer autorisierten Service-Niederlassung vorgenommen wurden, erlischt die Garantie.

Abwicklung im Garantiefall

Um eine schnelle Bearbeitung Ihres Anliegens zu gewährleisten, folgen Sie bitte den folgenden Hinweisen:

- Bitte halten Sie für alle Anfragen den Kassenbon und die Identifikationsnummer (IAN 385633_2107) als Nachweis für den Kauf bereit.
- Die Artikelnummer entnehmen Sie bitte dem Typenschild.
- Sollten Funktionsfehler oder sonstige Mängel auftreten, kontaktieren Sie zunächst die nachfolgend benannte Serviceabteilung **telefonisch** oder per **E-Mail**. Sie erhalten dann weitere Informationen über die Abwicklung Ihrer Reklamation.
- Ein als defekt erfasstes Gerät können Sie, nach Rücksprache mit unserem Kundenservice, unter Beifügung des Kaufbelegs (Kassenbons) und der Angabe, worin der Mangel besteht und wann er aufgetreten ist, für Sie portofrei an die Ihnen mitgeteilte Service-Anschrift übersenden. Um Annahmeprobleme und Zusatzkosten zu vermeiden, benutzen Sie unbedingt nur die Adresse, die Ihnen mitgeteilt wird. Stellen Sie sicher, dass der Versand nicht unfrei, per Sperrgut, Express oder sonstiger Sonderfracht erfolgt. Senden Sie das Gerät bitte inkl. aller beim Kauf mitgelieferten Zubehörteile ein und sorgen Sie für eine ausreichend sichere Transportverpackung.

Reparatur-Service

Sie können Reparaturen, **die nicht der Garantie unterliegen**, gegen Berechnung von unserer Service-Niederlassung durchführen lassen. Sie erstellt Ihnen gerne einen Kostenvoranschlag.

Wir können nur Geräte bearbeiten, die ausreichend verpackt und frankiert eingeschickt wurden.

Achtung: Bitte senden Sie Ihr Gerät gereinigt und mit Hinweis auf den Defekt an unsere Service-Niederlassung. Nicht angenommen werden unfrei, per Sperrgut, Express oder mit sonstiger Sonderfracht, eingeschickte Geräte. Die Entsorgung Ihrer defekten, eingesendeten Geräte führen wir kostenlos durch.

Service-Center

DE Service Deutschland
Tel.: 0800 54 35 111
E-Mail: grizzly@lidl.de
IAN 385633_2107

AT Service Österreich
Tel.: 0820 201 222
(0,15 EUR/Min.)
E-Mail: grizzly@lidl.at
IAN 385633_2107

CH Service Schweiz
Tel.: 0842 665566
(0,08 CHF/Min.,
Mobilfunk max. 0,40 CHF/Min.)
E-Mail: grizzly@lidl.ch
IAN 385633_2107

Importeur

Bitte beachten Sie, dass die folgende Anschrift keine Service-Adresse ist. Kontaktieren Sie zunächst das oben genannte Service-Center.

Grizzly Tools GmbH & Co. KG
Stockstädter Straße 20
DE-63762 Großostheim
www.grizzlytools.de

Ersatzteile/Zubehör

Ersatzteile und Zubehör erhalten Sie unter www.grizzlytools.shop

Sollten Sie Probleme mit dem Bestellvorgang haben, verwenden Sie bitte das Kontaktformular. Bei weiteren Fragen wenden Sie sich an das „Service-Center“ (siehe Seite 83).

Position	Bezeichnung	Artikel-Nr.
A 9	Messerschutz Strauchscheren-Messer	91105637
A 10	Strauchscheren-Messer	13700056
A 11	Messerschutz Grasscheren-Messer	91105638
A 12	Grasscheren-Messer	13699995
A 13	Teleskopstiel	91105635

Fehlersuche

Problem	Mögliche Ursache	Fehlerbehebung
Gerät startet nicht	Gerät ist entladen	Gerät laden (separate Bedienungsanleitung für Akku und Ladegerät beachten)
	Einschaltsperr (A 3) nicht richtig betätigt	Einschalten (siehe „Bedienung“)
	Ein-/Ausschalter (A 5) defekt	Reparatur durch Service-Center
Schlechtes Schneidergebnis	Zu viel Reibung wegen fehlender Schmierung	Messer (A 10/12) ölen (siehe „Reinigung/Wartung“)
	Verschmutztes Messer (A 10/12)	Messer (A 10/12) reinigen (siehe „Reinigung/Wartung“)
	Messer (A 10/12) ist stumpf oder hat Scharfen	Messer (A 10/12) schärfen (siehe „Reinigung/Wartung“) oder austauschen (siehe „Ersatzteile/Zubehör“)
	Messer (A 10/12) ist beschädigt	Messer (A 10/12) austauschen (siehe „Ersatzteile/Zubehör“)



Az eredeti CE megfelelőségi nyilatkozat fordítása

Ezennel igazoljuk, hogy a
Akkus fű- és sövényvágó
konstrukční řady PGSA 12 A1
Sorozatszám
000001 - 120000

évtől kezdve a következő vonatkozó EU irányelveknek felel meg a mindenkor érvényes megfogalmazásban:

**2006/42/EC • 2014/30/EU • 2000/14/EC & 2005/88/EC
2011/65/EU* & (EU) 2015/863**

A megegyezés biztosítása érdekében a következő harmonizált szabványokat, valamint nemzeti szabványokat és rendelkezéseket alkalmaztuk:

**EN 60745-1:2009/A11:2010 • EN 60745-2-15:2009/A1:2010
EN 60335-1:2012/A2:2019 • EN 50636-2-94:2014 • EN 62233:2008
EN 55014-1:2017/A11:2020 • EN 55014-2:2015
EN IEC 55014-1:2021 • EN IEC 55014-2:2021 • EN IEC 63000:2018**

Ezenkívül a 2000/14/EC zajkibocsátásról szóló irányelv szerint igazoljuk:
Hangteljesítményszint

	Fűnyíróolló-penge	Bokornyíróolló-penge
mért	81,0 dB(A)	79,0 dB(A)
garantált	85 dB(A)	

Alkalmazott konformitás-értékelő eljárás a V / 2000/14/EC mellékletnek megfelelően

Jelen megfelelőségi nyilatkozat kiállításáért kizárólag a gyártó a felelős:



Grizzly Tools GmbH & Co. KG
Stockstädter Straße 20
63762 Großostheim
Germany
10.01.2022

Christian Frank
Dokumentációs megbízott

* A nyilatkozat fent ismertetett tárgya összhangban van az Európai Parlament és a Tanács 2011/65/EU (2011. június 8.) egyes veszélyes anyagok elektromos és elektronikus berendezésekben való alkalmazásának korlátozásáról szóló irányelv előírásaival



Prevod originalne izjave o skladnosti CE

Naprava:
Akumulatorske škarje za rezanje trave in grmicevja
Model PGSA 12 A1
Serijska številka: 000001 - 120000

Zgoraj opisani predmet izjave izpolnjuje ustrezne predpise zakonodaje Unije o harmonizaciji:

**2006/42/EC • 2014/30/EU • 2000/14/EC & 2005/88/EC
2011/65/EU* & (EU) 2015/863**

Za zagotavljanje skladnosti so bili uporabljeni naslednji harmonizirani standardi ter državni standardi in predpisi:

**EN 60745-1:2009/A11:2010 • EN 60745-2-15:2009/A1:2010
EN 60335-1:2012/A2:2019 • EN 50636-2-94:2014 • EN 62233:2008
EN 55014-1:2017/A11:2020 • EN 55014-2:2015
EN IEC 55014-1:2021 • EN IEC 55014-2:2021 • EN IEC 63000:2018**


Dodatno je potrjena skladnost smernice o emisijah hrupa 2000/14/EC:
Nivo zvočne moči

	Nūž nūžek na trāvū	Nūž nūžek na keše
mērenā	81,0 dB(A)	79,0 dB(A)
zaručenā	85 dB(A)	

Naveden postopek ocenitve konformnosti ustrezen dodatku V/ 2000/14/EC

Za izdajo te izjave o skladnosti je odgovoren izključno proizvajalec:

CE Grizzly Tools GmbH & Co. KG
Stockstädter Straße 20
63762 Großostheim
10.01.2022


Christian Frank
Pooblaščenā oseba za dokumentacijo

* Zgoraj opisani predmet izjave izpolnjuje predpise Direktive 2011/65/EU Evropskega parlamenta in Sveta z dne 8. junija 2011 o omejevanju uporabe nekaterih nevarnih snovi v električni in elektronski opremi.



Překlad originálního prohlášení o shodě CE

Potvrzujeme tímto, že konstrukce
Aku nůžky na trávnik a živý plot
konstrukční řady PGSA 12 A1

Pořadové číslo 000001 - 120000

odpovídá následujícím příslušným směrnícím EÚ v jejich právě platném znění:

**2006/42/EC • 2014/30/EU • 2000/14/EC & 2005/88/EC
2011/65/EU* & (EU) 2015/863**

Aby byl zaručen souhlas, byly použity následující harmonizované normy, národní normy a ustanovení:

**EN 60745-1:2009/A11:2010 • EN 60745-2-15:2009/A1:2010
EN 60335-1:2012/A2:2019 • EN 50636-2-94:2014 • EN 62233:2008
EN 55014-1:2017/A11:2020 • EN 55014-2:2015
EN IEC 55014-1:2021 • EN IEC 55014-2:2021 • EN IEC 63000:2018**

Navíc se v soulase se směrnicí pro emisi hluku 2000/14/EC potvrzuje:
Úroveň akustického výkonu:

	Nůž nůžek na trávu	Nůž nůžek na keře
měřená	81,0 dB(A)	79,0 dB(A)
zaručená	85 dB(A)	

Použitý postup konformitního ohodnocení dle dodatku V / 2000/14/EC

Výhradní odpovědnost za vystavení tohoto prohlášení o shodě nese výrobce:

CE Grizzly Tools GmbH & Co. KG
Stockstädter Straße 20
63762 Großostheim
GERMANY
10.01.2022

Christian Frank
(Osoba zplnomocněná
k sestavení dokumentace)

* *Výše popsaný předmět prohlášení splňuje předpisy směrnice 2011/65/EU Evropského parlamentu a Rady z 8. června 2011 o omezení používání některých nebezpečných látek v elektrických a elektronických zařízeních.*



Preklad originálneho prehlásenia o zhode CE

Týmto potvrdzujeme, že
**Akumulátorové nožnice na trávnik a živý plot
konštrukčnej rady PGSA 12 A1**

Poradové číslo 000001 - 120000

zodpovedá nasledujúcim príslušným smerniciam EÚ v ich práve platnom znení:

**2006/42/EC • 2014/30/EU • 2000/14/EC & 2005/88/EC
2011/65/EU* & (EU) 2015/863**

Aby bola zaručená zhoda, boli použité nasledovné harmonizované normy ako i národné normy a predpisy:

**EN 60745-1:2009/A11:2010 • EN 60745-2-15:2009/A1:2010
EN 60335-1:2012/A2:2019 • EN 50636-2-94:2014 • EN 62233:2008
EN 55014-1:2017/A11:2020 • EN 55014-2:2015
EN IEC 55014-1:2021 • EN IEC 55014-2:2021 • EN IEC 63000:2018**

Okrem toho sa v súlade so smernicou o emisiách hluku 2000/14/EC potvrdzuje:
Hladina akustického výkonu:

	Nôž nožníc na trávnu	Nôž nožníc na kríky
nameraná	81,0 dB(A)	79,0 dB(A)
zaručená	85 dB(A)	

Použitý postup hodnotenia zhody v súlade s dodatkom V / 2000/14/EC

Jediný zodpovedný za vystavenie tohto vyhlásenia o zhode je výrobca:

CE Grizzly Tools GmbH & Co. KG
Stockstädter Straße 20
63762 Großostheim
GERMANY
10.01.2022

Christian Frank (Osoba splnomocnená
na zostavenie dokumentácie)

* Vyššie popísaný predmet vyhlásenia spĺňa predpisy smernice 2011/65/EU Európskeho parlamentu a Rady z 8. júna 2011 pre obmedzenie používania určitých nebezpečných látok v elektrických a elektronických prístrojoch.

DE

AT

CH

Original-EG-Konformitätserklärung

Hiermit bestätigen wir, dass die
Akku-Gras- und Strauchscherer
Modell PGSA 12 A1

Seriennummer
000001 - 120000

folgenden einschlägigen EU-Richtlinien in ihrer jeweils gültigen Fassung entspricht:

**2006/42/EG • 2014/30/EU • 2000/14/EG & 2005/88/EG
2011/65/EU* & (EU) 2015/863**

Um die Übereinstimmung zu gewährleisten, wurden folgende harmonisierte Normen sowie nationale Normen und Bestimmungen angewendet:

**EN 60745-1:2009/A11:2010 • EN 60745-2-15:2009/A1:2010
EN 60335-1:2012/A2:2019 • EN 50636-2-94:2014 • EN 62233:2008
EN 55014-1:2017/A11:2020 • EN 55014-2:2015
EN IEC 55014-1:2021 • EN IEC 55014-2:2021 • EN IEC 63000:2018**

Zusätzlich wird entsprechend der Geräuschemissionsrichtlinie 2000/14/EG bestätigt:
Schallleistungspegel:

	Grasscheren-Messer	Strauchscheren-Messer
gemessen	81,0 dB(A)	79,0 dB(A)
garantiert	85 dB(A)	

Angewendetes Konformitätsbewertungsverfahren entsprechend
Anhang V / 2000/14/EG

Die alleinige Verantwortung für die Ausstellung dieser Konformitätserklärung trägt der Hersteller:

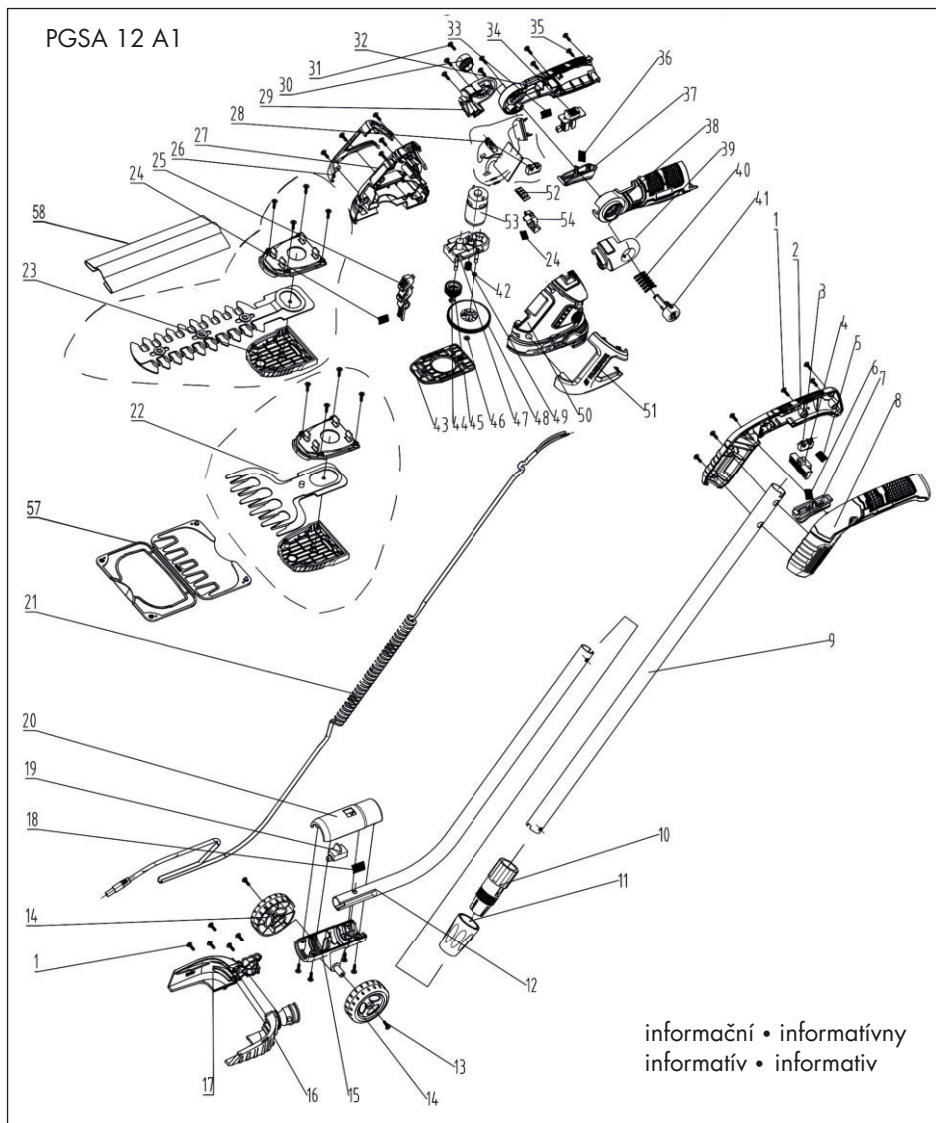
CE Grizzly Tools GmbH & Co. KG
Stockstädter Straße 20
63762 Großostheim,
GERMANY
10.01.2022



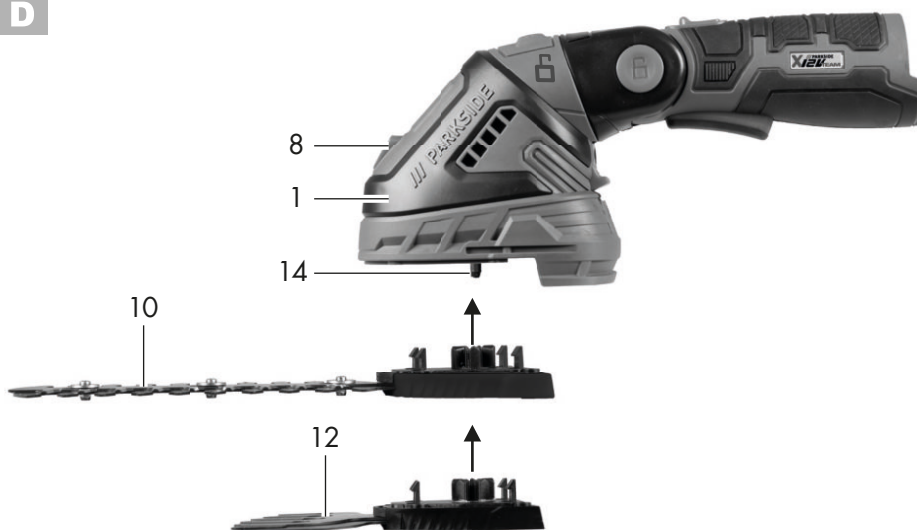
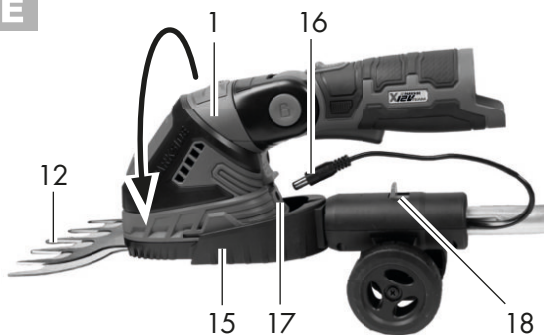
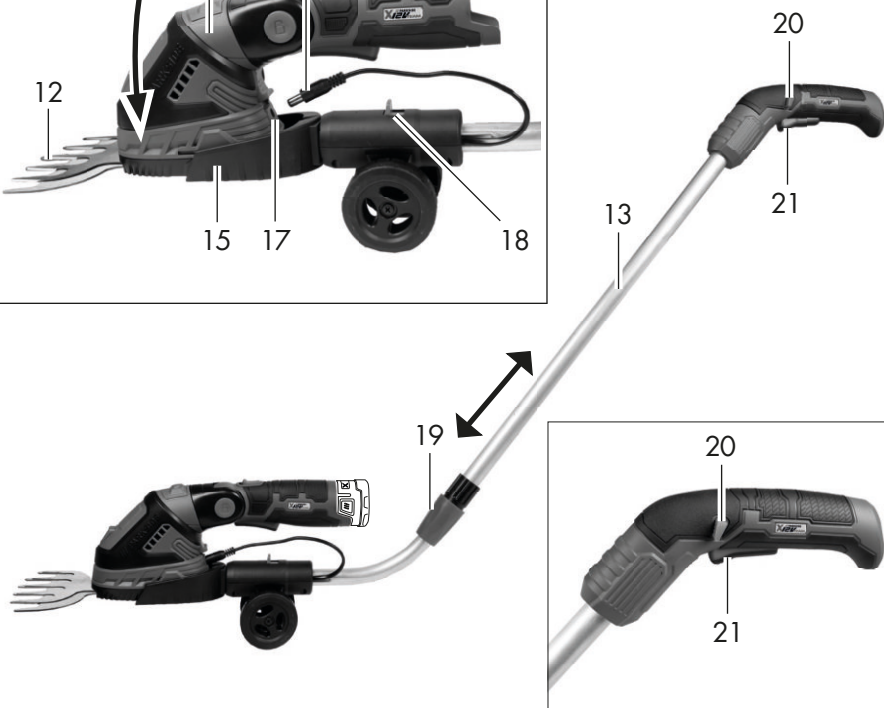
Christian Frank
Dokumentationsbevollmächtigter

* Der oben beschriebene GECenstand der Erklärung erfüllt die Vorschriften der Richtlinie 2011/65/EU des Europäischen Parlaments und des Rates vom 8. Juni 2011 zur Beschränkung der Verwendung bestimmter gefährlicher Stoffe in Elektro- und Elektronikgeräten.

Robbantott ábra • Eksplozijska risba Nákresy explozí • Nákresy explózií Explosionszeichnung



20211220_rev02_pk

D**E****F**

GRIZZLY TOOLS GMBH & CO. KG

Stockstädter Straße 20

63762 Großostheim

GERMANY

Információk állása · Stanje informacij

Stav informací · Stav informácií

Stand der Informationen: 11/2021

Ident.-No.: 80000672112021-4



IAN 385633_2107

