



Jigsaw PSTK 800 D3

(HU)

Szűrőfűrész

Az originál használati utasítás fordítása

(CZ)

Přímočará pila

Překlad originálního provozního návodu

(DE) (AT) (CH)

Pendelhubstichsäge

Originalbetriebsanleitung

(SI)

Nihajna vbojna žaga

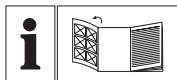
Prevod originalnega navodila za uporabo

(SK)

Priamočiara kyvadlová píla

Preklad originálneho návodu na obsluhu

IAN 385117_2107



HU

Olvasás előtt kattintson az ábrát tartalmazó oldalra és végezetül ismerje meg a készülék mindegyik funkcióját.

SI

Pred branjem odprite stran s slikami in se nato seznanite z vsemi funkcijami naprave.

CZ

Před čtením si otevřete stranu s obrázky a potom se seznámte se všemi funkcemi přístroje.

SK

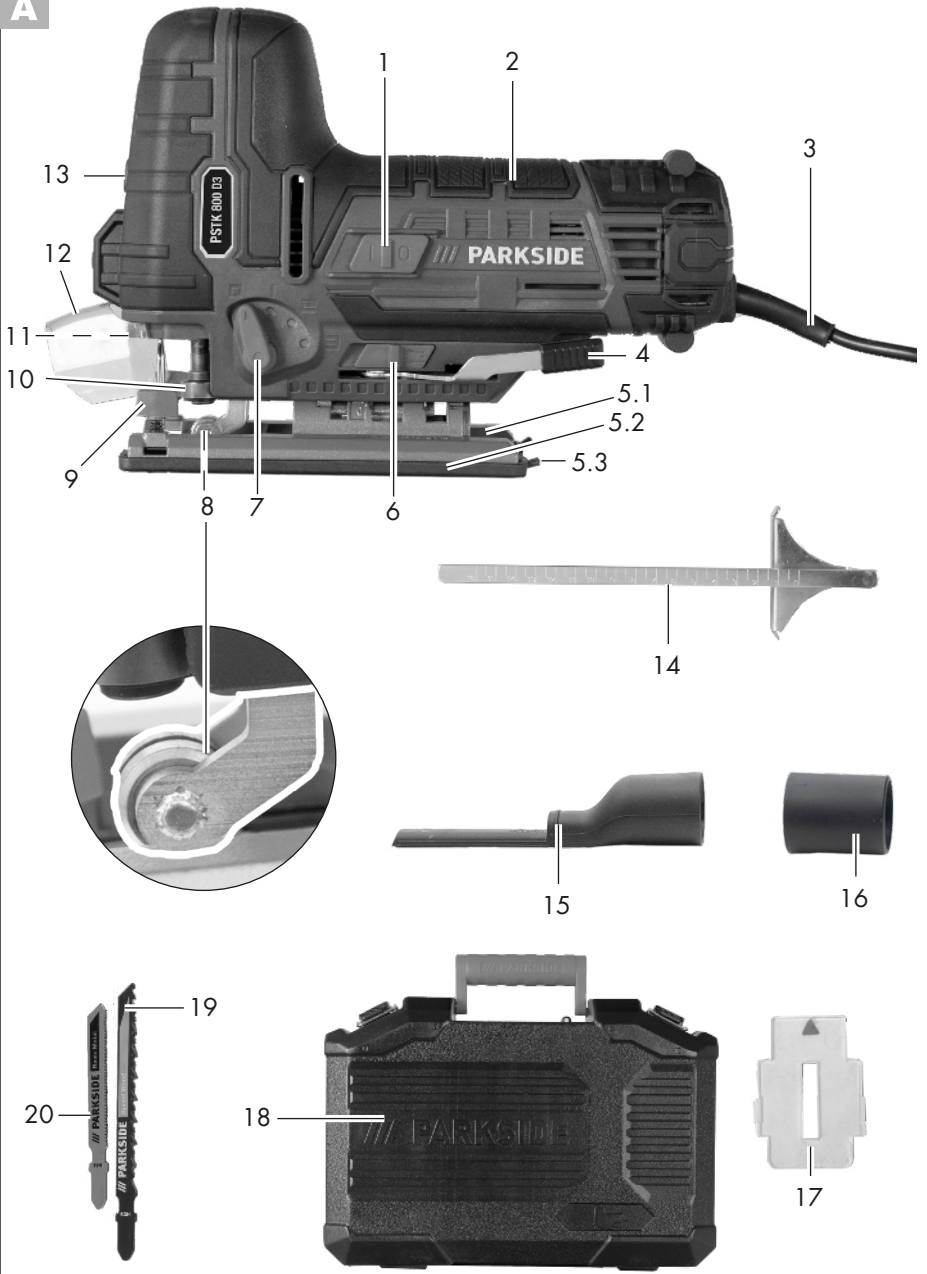
Pred čítaním si odklopte stranu s obrázkami a potom sa oboznámte so všetkými funkciami prístroja.

DE AT CH

Klappen Sie vor dem Lesen die Seite mit den Abbildungen aus und machen Sie sich anschließend mit allen Funktionen des Gerätes vertraut.

HU	Az originál használati utasítás fordítása	Oldal	4
SI	Prevod originalnega navodila za uporabo	Stran	19
CZ	Překlad originálního provozního návodu	Strana	33
SK	Preklad originálneho návodu na obsluhu	Strana	47
DE / AT / CH	Originalbetriebsanleitung	Seite	61

A



Sadržaj

Bevezető	4
Rendeltetésszerű használat	4
Általános leírás	5
Szállítási terjedelem	5
Működés leírása	5
Áttekintés	5
Műszaki adatok	5
Biztonsági tudnivalók	6
Szimbólumok és ábrák.....	6
Általános biztonsági tudnivalók elektromos szerszámgépekhez.....	7
Kiegészítő biztonsági utasítások.....	9
A lézer használatára vonatkozó biztonsági utasítások	10
Dekopírfűrészekre vonatkozó további biztonsági utasítások	10
Maradék rizikó	10
Összeszerelés	11
Védőburkolat fel-/leszerelése	11
Fűrészlap felszerelése/cseréje	11
Párhuzamos vezető fel-/leszerelése ...	12
Csúszósáru felhelyezése/levétele	12
Forgácvédő levétele/felhelyezése	12
Használat	12
Be- és kikapcsolás	12
A gérvágási szög beállítása.....	13
A löketerősség beállítása	13
Külső porszívó csatlakoztatása	13
Porfűvás funkció be-/kikapcsolása.....	13
Lézer és munkavilágítás be-/ kikapcsolása	14
Lézer beállítása.....	14
Munkavégzéssel kapcsolatos utasítások.....	14
Tisztítás és karbantartás	14
Tisztítás.....	15
Karbantartás	15
Tárolás	15
Eltávolítás és környezetvédelem ..	15
Pótalkatrészek / Tartozékok	15
Hibakeresés	16
HU JÓTÁLLÁSI TÁJÉKOZTATÓ	17

Az eredeti CE megfelelőségi nyilatkozat fordítása	76
Robbantott ábra	81

Bevezető

Gratulálunk az Ön által megvásárolt új berendezéshez. Ezzel egy kiváló minőségű termék mellett döntött. A jelen készülék minőségét a gyártás alatt ellenőrizték és alávetették egy végső ellenőrzésnek. Ezzel a készülék működőképessége biztosított.



A használati útmutató a termék részét képezi. Fontos utasításokat tartalmaz a biztonságra, a használatra és a hulladékeltávolításra vonatkozóan. A termék használata előtt ismerkedjen meg az összes kezelési és biztonsági útmutatóval. A terméket csak a leírtaknak megfelelően és a megadott használati területen lehet alkalmazni. Őrizze meg jól az útmutatót és a termék harmadik személynek való továbbadása esetén mellékelje az összes dokumentumot.

Rendeltetésszerű használat

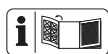
A készülék szögletes fa és könnyűfém munkadarabok egyenes és görbe vágására, valamint legfeljebb 45°-os gérvágására alkalmas, stabil alátámasztás mellett. A készülék kizárólag otthoni, száraz helyiségekben történő használatra készült. Vegye figyelembe a fűrészlap-típusokra vonatkozó információkat.

Jelen útmutatóban nem nyomatékkal megengedett alkalmazásoktól eltérő minden egyéb használat a gép károsodását okoz-

hatja, és komoly veszélyt jelenthet a kezelő számára.

A kezelő vagy a használó felelős a személyekkel vagy azok tulajdonával történt balesetekért vagy károkért. A gyártó nem felel a rendeltetésellenes használatból vagy a hibás kezeléssel adódó károkért. Ez a berendezés nem alkalmas ipari használatra. Ipari alkalmazás esetén megszűnik a garancia.

Általános leírás



A fontosabb komponensek ábrája az elülső és a hátsó kihajtható oldalon található.

Szállítási terjedelem

Csomagolja ki a készüléket és ellenőrizze teljességét:

- Szűrőfűrész
- 2 fűrészlapok „Swiss Made”
 - 1 db fűrészlap fához (T144D)
 - 1 db fűrészlap fémhez (T118A)
- párhuzamos vezető
- adapter a külső porszívóhoz
- szűkítőelem
- tároló koffer
- forgácsvédő
- használati útmutató

Pakuotę utylizujecie pagal nurodymus.

Működés leírása

A lengőlöketes dekopírfűrész egy lengőlöketes szerkezettel, munkavilágítással, lézerrel és párhuzamos vezetővel rendelkezik.

A hornyok a gérvágási szögekhez pontos munkavégzést tesznek lehetővé.

A kezelőelemek funkciója az alábbi leírásban található.

Áttekintés

- | | | |
|----------|--|------------------------------|
| A | 1 | be-/kikapcsoló |
| | 2 | markolat |
| | 3 | hálózati csatlakozóvezeték |
| | 4 | kar, gérvágási szög |
| | 5.1 | alaplemez |
| | 5.2 | csúszósaru |
| | 5.3 | rögzítőfülek |
| | 6 | kapcsoló porfújás funkcióhoz |
| | 7 | lengőlöket kapcsoló |
| | 8 | vezető görgő |
| 9 | rögzítőcsavarok | |
| 10 | befogótokmány | |
| 11 | LED-munkavilágítás (nem látható) | |
| 12 | védőburkolat | |
| 13 | be-/kikapcsoló, lézer + munkavilágítás | |
| 14 | párhuzamos vezető | |
| 15 | adapter a külső porszívóhoz | |
| 16 | szűkítőelem | |
| 17 | forgácsvédő | |
| 18 | tároló koffer | |
| 19 | fűrészlap fához | |
| 20 | fűrészlap fémhez | |
| C | 21 | betoló-nyílások |
| | 22 | forgatógomb, sebesség |
| F | 23 | nyílás |

Műszaki adatok

Szűrőfűrész..... PSTK 800 D3

Névleges bemeneti feszültség U.....	230 V~; 50 Hz
Teljesítményfelvétel P.....	800 W
Üresjáratú löketség n_0	0 - 3100 min ⁻¹
Védelmi osztály.....	II <input type="checkbox"/>
Löketsmagasság.....	26 mm
Ferde vágások.....mindig	0°/22,5°/45°
Vágási mélység fában.....	max. 80 mm

Vágási mélység fémben 8 mm
 Súly..... max. 2,4 kg
 Hangnyomásszint
 (L_{pA}) 95,1 dB(A), K_{pA} = 3 dB
 Hangerőszint
 (L_{WA}) 106,1 dB(A), K_{WA} = 3 dB
 Rezgés (a_h)
 fában $0,823 \text{ m/s}^2$; $K = 1,5 \text{ m/s}^2$
 fémben $7,167 \text{ m/s}^2$; $K = 1,5 \text{ m/s}^2$

A zaj- és rezgésszint értékek a megfelelői nyilatkozatban megnevezett szabványoknak és előírásoknak megfelelően kerültek meghatározásra.

A megadott rezgés-összérték és a megadott zajkibocsátási érték szabványosított mérési eljárással lett meghatározva és felhasználható az elektromos kéziszerszám egy másik készülékkel történő összehasonlítására.

A megadott rezgés-összérték és a megadott zajkibocsátási érték a terhelés előzetes megbecsüléséhez is felhasználható.



Figyelmeztetés:

A rezgés- és zajkibocsátási értékek az elektromos kéziszerszám tényleges használata során elérhetnek a megadott értékektől az elektromos kéziszerszám használatától és különösen attól függően, hogy milyen munkadarab kerül megmunkálásra. A kezelő védelme érdekében biztonsági intézkedéseket kell hozni, amelyek a tényleges felhasználási körülmények során történő rezgésterhelés becslésén alapulnak (ugyanakkor a működési ciklus minden részét, például azokat az időszakokat is figyelembe kell venni, amikor az elektromos kéziszerszám ki van kapcsolva, és amikor bár be van kapcsolva, de terhelés nélkül fut).

Biztonsági tudnivalók

A készülék használata során figyelembe kell venni a biztonsági tudnivalókat.

Szimbólumok és ábrák

A készüléken található képek:



Figyelmesen olvassa végig a kezelési utasítást.



Védelmi osztály II (kettős szigetelés)



Figyelem! -
 Lézersugár
 Ne nézzen a

sugárba! 2. lézérosztály
 P max.: < 1 mW ; $\lambda = 650 \text{ nm}$
 EN 60825-1: 2014



be-/kikapcsoló,
 lézer + munkavilágítás



Az elektromos készülékek nem tartoznak a háztartási hulladékok közé.

Szimbólumok az utasításban:



Veszélyjelek a személyi sérülés vagy anyagi kár elhárítására vonatkozó utasításokkal



Figyelmeztető jelzés áramütés okozta személyi sérülések megelőzésére vonatkozó információval



Utasító jelzések az anyagi kár elhárítására vonatkozó utasításokkal



Húzza ki a hálózati csatlakozódugót



Művékíte atsparias jpvovimams
pirštines.



Tájékoztató jelzések, amelyek a
szerszámgép optimális kezeléséről
informálnak

Általános biztonsági tudnivalók elektromos szerszámgépekhez



FIGYELMEZTETÉS! Olvassa el az elektromos kéziszerszámhoz tartozó összes biztonsági utasítást, tudnivalót, illusztrációt és műszaki adatot. A biztonsági tudnivalók és utasítások betartásának elmulasztása áramütést, tüzet és/vagy súlyos sérüléseket okozhat.

A jövőbeni használat érdekében őrizzen meg minden biztonsági tudnivalót és útmutatót.

A biztonsági tudnivalókban alkalmazott „elektromos szerszámgép” fogalom hálózatról működtetett elektromos szerszámgépekre (hálózati kábellel) és akkuval működtetett elektromos szerszámgépekre (hálózati kábel nélkül) vonatkozik.

1) Munkahelyi biztonság

- a) **Munkaterületét mindig tartsa tisztán és jól megvilágítva.** A rendtelenség vagy a megvilágítatlan munkaterületek balesetekhez vezethetnek.
- b) **Ne dolgozzon az elektromos szerszámgéppel robbanásveszélyes környezetben, ahol éghető folyadékok, gázok vagy porok találhatóak.** Az elektromos szerszámgépek szikrákat hoznak létre, melyek meggyújthatják a port vagy a gőzöket.

- c) **Az elektromos szerszámgép használata közben tartsa távol a gyermekeket és az egyéb személyeket.** Ha elvonják a figyelmét, elveszítheti a szerszámgép feletti uralmat.

2) Elektromos biztonság

- a) **Az elektromos szerszámgép csatlakozó dugójának passzolnia kell a dugaszoló aljzatba. A dugót semmilyen módon sem szabad módosítani. Ne használjon adapterdugókat védőföldelt elektromos szerszámgépekkel együtt.** A módosítás nélküli dugók és a megfelelő dugaszoló aljzatok csökkentik az áramütés kockázatát.
- b) **Kerülje teste érintkezését a földelt felületekkel, mint pl. csövekkel, fűtőtestekkel, tűzhelyekkel és hűtőszekrényekkel.** Megnöveli az áramütés veszélyének kockázata, ha az Ön teste földelve van.
- c) **Az elektromos szerszámgépeket esőtől és nedvességtől távol kell tartani.** Nő az áramütés kockázata, ha víz hatol be az elektromos szerszámgépbe.
- d) **Ne használja a kábelt rendeltetésétől eltérő célokra, az elektromos szerszámgép hordozásához, felakasztásához vagy a dugó dugaszoló aljzataból történő kihúzásához. Tartsa távol a kábelt hőtől, olajtól, éles peremektől vagy mozgásban lévő készülékelemektől.** A sérült vagy összegabalyodott kábelek növelik az áramütés kockázatát.
- e) **Ha egy elektromos szerszámgéppel a szabadban akar dolgozni, csak olyan hosszabbító**

kábelt használjon, amely külső terekben is alkalmazható. A kültéri használatra alkalmas hosszabbító kábel alkalmazása csökkenti az áramütés kockázatát.

- f) Ha az elektromos kéziszerszám nedves helyen történő használata elkerülhetetlen, használjon áram-védőkapcsolót.** Az áram-védőkapcsoló használata csökkenti az áramütés kockázatát.

3) Személyek biztonsága

- a) Legyen figyelmes, ügyeljen arra, hogy mit csinál és végezze a munkát racionálisan az elektromos szerszámgéppel. Soha ne használjon elektromos szerszámgépet, ha fáradt, illetve kábítószerek, alkohol vagy gyógyszerek hatása alatt áll.**

Egy elektromos szerszámgép használata közben egyetlen figyelmetlen pillanat is komoly sérülésekhez vezethet.

- b) Hordjon személyi védőfelszerelést és mindig egy védőszemüveget.**

A személyi védőfelszerelés, mint a por-maszk, a csúszásálló biztonsági cipők, a védősisak vagy a hallásvédő viselése, az elektromos szerszámgép mindenkori fajtája és alkalmazása függvényében, csökkenti a sérülések kockázatát.

- c) Kerülje a véletlen üzembe helyezést. Győződjön meg arról, hogy az elektromos szerszámgép ki van kapcsolva, mielőtt áramellátásra és/vagy akkura csatlakoztatja, felemeli vagy hordozza.** Balesetekhez vezethet, ha az elektromos szerszámgép hordozása közben a kapcsolón tartja az ujját, vagy a készüléket bekapcsolva csatlakoztatja az áramellátásra.

- d) Az elektromos szerszámgép bekapcsolása előtt távolítsa el a beállító szerszámokat vagy a csavarkulcsot.** A forgó készülék-részekben lévő szerszám vagy kulcs sérülésekhez vezethet.

- e) Kerülje az abnormális testtartást. Gondoskodjon a stabil álló helyzetről és mindenkor tartsa meg egyensúlyát.** Így váratlan helyzetekben jobban tudja kontrollálni az elektromos szerszámgépet.

- f) Viseljen megfelelő ruházatot. Ne viseljen bő ruházatot vagy ékszereket. Haját, ruházatát és kesztyűit tartsa távol a mozgásban lévő alkotóelemektől.** A mozgásban lévő alkotóelemek elkaphatják a laza ruházatot, az ékszereket vagy a hosszú haját.

- g) Amennyiben a készülékhez porleszívó és porgyűjtő berendezés is szerelhető, akkor azokat fel kell helyezni és megfelelően használni kell.** Porleszívó alkalmazása csökkentheti a por miatti veszélyeztetéseket.

- h) Ne gondolja, hogy biztonságban van és ne hagyja figyelmen kívül az elektromos kéziszerszámokra vonatkozó biztonsági előírásokat akkor sem, ha többszöri használat után jól ismeri az elektromos kéziszerszám használatát.** A figyelmetlenség már a másodperc törtrésze alatt is súlyos sérülésekhez vezethet.

4) Az elektromos szerszámgép alkalmazása kezelése

- a) Ne terhelje túl a készüléket. Munkájához használja az annak megfelelő elektromos szer-**

- számgépet.** A megfelelő elektromos szerszámgéppel jobban és biztonságosabban dolgozhat a megadott teljesítménytartományban.
- b) Ne használjon olyan elektromos szerszámgépet, melynek meghibásodott a kapcsolója.** A nem be- vagy kikapcsolható elektromos szerszámgép veszélyes és meg kell javíttatni.
- c) Húzza ki a hálózati csatlakozódugót a csatlakozóaljzatból és/vagy távolítsa el a levehető akkumulátort, mielőtt beállításokat végez a készüléken, betétszerszámokat cserél vagy az elektromos kéziszerszámot elteszi.** Ez az óvintézkedés megakadályozza az elektromos szerszámgép véletlen beindulását.
- d) A használaton kívül lévő elektromos szerszámgépek tárolása gyermekek által el nem érhető helyen történjen. Ne engedje, hogy olyan személyek használják a készüléket, akik azt nem ismerik és jelen utasításokat nem olvasták el.** Az elektromos szerszámgépek veszélyesek, ha azokat tapasztalatlan személyek használják.
- e) Gondosan ápolja az elektromos kéziszerszámot és a betétszerszámokat. Ellenőrizze, hogy a mozgatható alkotóelemek kifogástalanul működjenek, és ne szoruljanak, illetve hogy ne legyenek eltörve vagy olyan mértékben megsérülve alkotóelemek, hogy az csorbítsa az elektromos szerszámgép működését.** A készülék használata előtt a sérült alkotóelemeket javíttassa meg. Számos baleset okát a rosszul karbantartott elektromos szerszámgép képezik.
- f) A vágószerszámokat tartsa élesen és tisztán.** A gondosan ápolt, éles vágóélekkel rendelkező vágószerszámok kevésbé szorulnak be és könnyebben vezethetők.
- g) Az elektromos szerszámgépet, a tartozékokat, a behelyezhető szerszámokat stb. alkalmazza jelen utasításoknak megfelelően. Eközben vegye figyelembe a munkafeltételeket és a kivitelenző tevékenységet.** Az elektromos szerszámgépek rendeltetés szerinti alkalmazásuktól eltérő célra történő használata veszélyes szituációkat teremthet.
- h) A markolatokat és fogófelületeket tartsa szárazon, tisztán és olaj- illetve zsirmentesen.** A csúszós markolatok és fogófelületek nem teszik lehetővé az elektromos kéziszerszám biztonságos használatát és irányítását váratlan helyzetekben.
- 5) Vevőszolgálat**
- a) Elektromos szerszámgépe javíttatásához csak szakképzett szakszemélyzetet és csak eredeti pótalkatrészeket vegyen igénybe.** Ezzel biztosított, hogy az elektromos szerszámgép biztonságos maradjon.
- Kiegészítő biztonsági utasítások**
- Az elektromos kéziszerszámot a szigetelt markoló felületénél fogja meg, ha olyan munkát végez, ahol a használatban lévő szerszám rejtett áramvezetékekbe vagy saját csatlakozóvezetékeibe ütközhet.** A feszültség alatt

álló kábellel való érintkezés a készülék fém részeit is feszültség alá helyezheti és áramütést okozhat.

- **Erősítse és rögzítse a munkadarabot satuval vagy más módon egy stabil felületre.** Ha a munkadarabot csak egy kézzel vagy testének támasztva tartja, akkor a munkadarab nem elég stabil és elveszítheti az uralmát felette.
- Ha megsérül a készülék hálózati csatlakozóvezetéke, akkor azt a veszélyek elkerülése érdekében a gyártónak vagy ügyfélszolgálatának vagy egy hasonlóan szakképzett személynek kell kicserélni.

A lézer használatára vonatkozó biztonsági utasítások

- Figyelem: Lézersugár! Ne nézzen a sugárba. 2. lézerezőtálya
- Ne irányítsa a lézert fényvisszaverő felületekre.
- A jelzések és figyelmeztetések a készülék elején találhatók.

Dekopírfűrészekre vonatkozó további biztonsági utasítások

- Ne nyúljon a fűrészelési terület közelébe. Ne nyúljon a munkadarab alá. Sérülésveszély áll fenn, ha hozzáér a fűrészlaphoz.
- Az elektromos kéziszerszámot csak bekapcsolt állapotban vezesse a munkadarab felé. Ellenkező esetben fennáll a visszaütés veszélye, ha a szerszám megakad a munkadarabban.
- Ügyeljen arra, hogy a talplemez a fűrészelés közben stabilan felfeküdjön. A beakadt fűrészlap eltörhet vagy visszaütést okozhat.

- A munkafolyamat befejezése után kapcsolja ki az elektromos kéziszerszámot és húzza ki a hálózati csatlakozódugót. Csak akkor húzza ki a fűrészlapot a vágatból, ha az már teljesen leállt. Ily módon elkerülhető a visszaütés és biztonságosan letehető az elektromos kéziszerszámot.
- Csak ép, kifogástalan fűrészlapot használjon. Az elgörbült vagy tompa fűrészlapok könnyen eltörhetnek, negatívan befolyásolhatják a vágást vagy visszaütést okozhatnak.
- Ne fékezze le a fűrészlapot kikapcsolás után oldalirányú ellennyomással. A fűrészlap megsérülhet, eltörhet vagy visszaütést okozhat.
- Használjon megfelelő kereső készüléket a rejtett tápvezetékek érzékeléséhez vagy kérje a helyi közüzemi vállalat segítségét. Tüzet és áramütést okozhat, ha elektromos vezetékekhez ér. Gázvezeték sérülése robbanást okozhat. Vízvezetékbe hatolás anyagi károkat vagy áramütést okozhat.
- Rögzítse a munkadarabot. Egy rögzítőszerkezettel vagy satuval rögzített munkadarab biztonságosabban van megtartva, mint kézzel.
- Várja meg, amíg az elektromos kéziszerszám teljesen leáll, mielőtt leteszi azt. A használt szerszám beékelődhet és Ön elveszítheti uralmát az elektromos kéziszerszám fölött.

Maradék rizikó

Akkor is, ha Ön az elektromos szerszámát az előírásoknak megfelelően használja, mindig fennáll egy bizonyos maradék rizikó. A következő veszélyek léphetnek fel az elektromos szerszám felépítésével és kivitelezésével kapcsolatban:

- a) vágási sérülések
- b) halláskárosodás, amennyiben nem viselne megfelelő fülvédőt.
- c) egészségkárosodás, amely a kéz és a kar rezgéséből következik, amennyiben a berendezést hosszabb időn keresztül használná vagy azt nem az előírásoknak megfelelően vezetné vagy karbantartaná.



Figyelem! A jelen elektromos szerzőszám üzem közben elektromágneses mezőt gerjeszt. Ez a mező bizonyos körülmények között aktív vagy passzív módon orvosi implantátumokat befolyásolhat. Annak érdekében, hogy a komoly vagy halálos sérülések veszélyét csökkentsék, az orvosi implantátumokat viselő személyeknek ajánljuk, konzultáljanak orvosukkal és az orvosi implantátum gyártójával, mielőtt használnák a gépet.

Összeszerelés



Csak akkor csatlakoztassa a készüléket a hálózati feszültségre, ha a készülék készen áll a használatra.



Védőburkolat fel-/leszerelése

Védőburkolat felszerelése

1. Nyomja a védőburkolat (12) két tartóját a készülékházon lévő nyílásokba. A védőburkolat (12) bekattan.



A felszerelt védőburkolatot (12) 90 °-kal felhajthatja.

Védőburkolat leszerelése

2. Kissé húzza szét a védőburkolat (12) két tartóját.
3. Húzza le előre a védőburkolatot (12).

Fűrészlap felszerelése/ cseréje



Viseljen védőkesztyűt a fűrészlap felhelyezésekor. Sérülésveszély áll fenn, ha hozzáér a fűrészlaphoz.



Kizárólag T-szárú (egybütykös szárú) fűrészlapok használhatók, mint amilyenek a csomagban található fűrészlapok (B 19/20).



Fűrészlap felszerelése

Ügyeljen arra, hogy a fűrészlaptartóban ne legyen forgács vagy más anyagmaradvány.

1. Forgassa előre a befogótokmányt (10) amennyire csak lehet és tartsa erősen ebben a pozícióban.
2. Helyezze be a fűrészlapot (19/20) a befogótokmányba (10). Ügyeljen arra a fűrészlap (19/20) behelyezésekor, hogy a fűrészlap hátoldala a vezető görgő (8) barázdájában legyen. Ellenőrizze, hogy a fűrészlap (19/20) megfelelően rögzítve van és a fogak a vágás irányába mutatnak.
3. Engedje el a befogótokmányt (10).



Ügyeljen arra, hogy mindig az adott anyaghoz megfelelő fűrészlapot használja. A készülékhez tartozik egy durva fogazatú fűrészlap fához és egy finom fogazatú fűrészlap fémhez és műanyaghoz.

B Fűrészlap leszerelése

1. Tartsa erősen a fűrészlapot (19/20).
2. Forgassa előre a befogótokmányt (10) amennyire csak lehet és tartsa erősen ebben a pozícióban.
3. Vegye ki a fűrészlapot (19/20) a befogótokmányból (10).
4. Engedje el a befogótokmányt (10).

C Párhuzamos vezető fel-/leszerelése

i A párhuzamos vezető a készülék mindkét oldalára felszerelhető.

Párhuzamos vezető felszerelése

1. Szükség esetén lazítsa meg a rögzítő-csavarokat (9).
2. Tolja át a párhuzamos vezetőt (14) a betoló-nyílásokon (21).
3. Húzza meg a rögzítőcsavarokat (9).

Párhuzamos vezető leszerelése

1. Lazítsa meg a rögzítőcsavarokat (9).
2. Húzza ki a párhuzamos vezetőt (14) a betoló-nyílásokból (21).

A Csúszósáru felhelyezése/levétele

Könnyen karcolódo munkadarabok felületén történő munkavégzés esetén ajánlott csúszósáruval (5.2) dolgozni.

Csúszósáru felhelyezése

1. Helyezze fel a csúszósárut (5.2) az alaplemez (5.1) elejére.
2. Nyomja a csúszósáru hátsó részén lévő rögzítőfüleket (5.3) az alaplemez (5.1) fölé.

Csúszósáru levétele

1. Nyomja le a csúszósárut (5.2) a rögzítőfüleknél (5.3) az alaplemeztől (5.1).

A Forgácsvédő levétele/felhelyezése

Forgácsvédő levétele

1. Nyomja ki a forgácsvédőt (17) az alaplemezben (5.2) lévő nyílásból

Forgácsvédő felhelyezése

2. Nyomja a forgácsvédőt (17) az alaplemezben (5.2) lévő nyílásba.

Használat



Kapcsolja ki a készüléket és minden munkavégzés előtt húzza ki a hálózati csatlakozódugót

A Be- és kikapcsolás

1. Csatlakoztassa a készüléket a hálózati feszültségre.

Bekapcsolás:

2. A kívánt sebesség a készülék hátulján lévő forgatógombbal (D 22) 6 fokozatban szabályozható.
3. A készülék bekapcsolásához nyomja meg a be-/kikapcsolót (1).

Kikapcsolás:

4. A készülék kikapcsolásához nyomja meg ismét a be-/kikapcsolót (1).



Húzza ki a hálózati csatlakozódugót, ha felügyelet nélkül hagyja a készüléket vagy befejezte a munkát.

D A gérvágási szög beállítása



A maximális gérvágási szög csak akkor állítható be mindkét oldalon, ha a védőburkolatot (12) leszerelték (lásd a „Védőburkolat fel-/leszerelése” fejezetet).

1. Nyomja ki a forgácsvédőt (A 17) az alaplemezben (5.2) lévő nyílásból.
2. Nyissa ki a kart (4).
3. Nyomja kissé előre az alaplemezt (5.1).
4. Állítsa be az alaplemezt a kívánt pozícióra (-45° és 45° között). Összesen 5 fokozatot lehet beállítani (-45°, -22,5°, 0°, 22,5° és 45°).
Az alaplemezt kissé hátra kell húzni és annak egy reteszelő fokozatba kell nyúlnia.
5. Zárja vissza a kart (4) a pozíció rögzítéséhez.

E A löketerősség beállítása

A lengőlöket kapcsolóval (7) beállíthatja a fűrészlap ingamozgását. A lengőlöket kapcsolóhoz (7) 4 pozíció áll rendelkezésre:

- 0 - nincs löket
- 1 - csekély löket
- 2 - közepes löket
- 3 - erős löket

Az optimális löketerősség gyakorlati próbával határozható meg, amely során az alábbiakat javasoljuk:

- Finom és tiszta vágott élék csak csekély ingamozgással vagy ingamozgás nélkül érhetők el (I vagy 0 fokozat).

- Vékony anyagokhoz, kemény anyagokhoz (pl. acél), valamint íves vágáshoz használja szintén a 0 fokozatot.
- Puha anyag (fa, műanyag stb.):
Állítsa az ingát 2 vagy 3 fokozatra.



Aktivált ingalöket esetén egyre gyorsabban haladhat a munkával.

E Külső porelszívó csatlakoztatása

Tolja előre a porfűvás funkcióhoz való kapcsolót (6).

Külső porelszívó csatlakoztatása:

1. Csúsztassa a külső porelszívóhoz való adaptert (15) ütközésig a készülék és az alaplemez (5.1) közötti sínbe.
2. Csatlakoztasson egy engedélyezett porelszívót (a csomag nem tartalmazza) a külső porelszívóhoz való adapterre.
3. Ha nem illik hozzá a külső porelszívó, akkor adott esetben használja a szűkítőelemet (16) is.

Külső porelszívó levétele:

1. Húzza le a szívótömlőt a külső porelszívóhoz való adatterről (15).
2. Húzza le a külső porelszívóhoz való adaptert (15).

E Porfűvás funkció be-/kikapcsolása

1. A porfűvás funkció bekapcsolásához tolja a porfűvás funkcióhoz való kapcsolót (6) pozícióba .
2. A kikapcsoláshoz tolja előre a porfűvás funkcióhoz való kapcsolót (6).

A Lézer és munkavilágítás be-/kikapcsolása

A lézer és a munkavilágítás bekapcsolásához nyomja meg a be-/kikapcsolót (13).

1x megnyom → lézer + munkavilágítás

2x megnyom → munkavilágítás

3x megnyom → lézer


4x megnyom → kikapcsol



A hálózati csatlakozódugó kihúása előtt a készülék elmenti a lézer és a munkafény utolsó beállítását.

F Lézer beállítása

Ha a lézer rezgés miatt elállítódott, akkor újra be lehet állítani.

- 
Szerelje le a fűrészlapot, hogy megelőzze a sérüléseket a beállítási munkák során!
- Csatlakoztassa a készüléket a hálózati feszültségre.
- Ellenőrizze, hogy a forgácsvédő (17) be van-e helyezve és a lézer be van-e kapcsolva. Ehhez lásd a „Lézer és munkavilágítás be-/kikapcsolása”, valamint a „Forgácsvédő levétele/felhelyezése” fejezetet.
- Helyezzen egy kisméretű lapos csavarhúzó (nem része a csomagnak) a készülék elején lévő lézer-címke alatti nyílásba (23).
- Mozgassa a csavarhúzó jobbra a lézervonal balra történő eltolásához és fordítva. Igazítsa a lézervonalat a forgácsvédő (17) piros háromszögéhez.

Munkavégzéssel kapcsolatos utasítások

- Rögzítse a munkadarabot. Kisméretű munkadarabokhoz használjon befogó eszközöket.
- Rajzoljon egy vonalat a fűrészlap irányításának megadásához.
- Tartsa erősen a készüléket a markolatnál fogva.
- Állítsa be a fűrészelési sebességet.
- Állítsa be a gérvágási szöveget.
- Állítsa be a lengőlöket-pozíciót.
- Kapcsolja be a készüléket.
- Várja meg, amíg a készülék eléri a teljes sebességet. Csak akkor helyezze a készüléket a munkadarabra, ha a készülék elérte a teljes sebességet. A készüléket csak bekapcsolt állapotban vezesse a munkadarabhoz.
- Helyezze az alaplemezt (5.1) a munkadarabra.
- Mozgassa lassan a készüléket a megjelölt vonal mentén és közben nyomja erősen az alaplemezt a munkadarabhoz.
- Ne fejtse ki túl erős nyomást a készülékre. Hagyja, hogy a készülék elvégezze a munkát.
- Mielőtt leteszi a készüléket, kapcsolja ki a készüléket és várja meg, amíg teljesen leáll.

Tisztítás és karbantartás



Kapcsolja ki a készüléket és minden munkavégzés előtt húzza ki a hálózati csatlakozódugót



A jelen használati útmutatóban nem szereplő javítási és karbantartási

munkákat szervizközpontunkkal végeztesse el. Kizárólag eredeti alkatrészeket használjon.

Tisztítás



A készüléket nem szabad lefröcskölni vízzel és nem szabad vízbe rakni. Áramütés veszélye áll fenn.



Ne használjon tisztító-, ill. oldószereket. Ezek helyrehozhatatlan kárt tehetnek a készülékben. Vegyi anyagok kárt tehetnek a készülék műanyag alkatrészeiben.

- Tartsa tisztán és fűrészportól mentesen a készülék szellőzőnyílásait, motorházát és markolatait. Ehhez használjon keféket vagy sűrített levegőt.
- A porelszíváshoz való adaptert (15) és adott esetben a szűkítőelemet (16) sűrített levegővel tisztítsa meg.

Karbantartás

A készülék nem igényel karbantartást.

A Pótalkatrészek / Tartozékok

Pótalkatrészeket és tartozékokat az alábbi honlapon rendelhet:
www.grizzlytools.shop

Ha esetleg problémája akad a rendelési folyamattal kapcsolatban, kérjük, használja a kapcsolatfelvételi űrlapot. További kérdések esetén forduljon a szervizközpontunkhoz (lásd a(z) 17. oldalon).

Pozíció	Megnevezés	Rendelési sz.
19	fűrészlap fához	13800406
20	fűrészlap fémhez	13800403

Tárolás

- Tárolja a készülékeket és tartozékokat mindig:
 - szárazon.
 - tisztán.
 - portól védve.
 - gyermekektől elzárva.

Eltávolítás és környezetvédelem

Gondoskodjon a készülék, a tartozékok és a csomagolás környezetbarát újrahasznosításáról.



Az elektromos készülékek nem tartoznak a háztartási hulladékok közé.

- A készüléket adja le egy hulladék-hasznosító szervnél. Az alkalmazott, műanyagból és fémből készült alkotóelemek fajtánként különválaszthatók és újrafelhasználás alá vethetők. Kérdezze ezzel kapcsolatban szerviz-központunkat.
- A beküldött hibás berendezés eltávolításáról ingyenesen gondoskodunk.

Pozíció	Megnevezés	Rendelési sz.
12	védőburkolat	91105645
14	párhuzamos vezető	91105648

A Hibakeresés



Kapcsolja ki a készüléket és minden munkavégzés előtt húzza ki a hálózati csatlakozódugót.

Probléma	Lehetséges okok	Hibakezelés
A berendezés nem indul be	A be-/kikapcsoló gomb (1) meghibásodott	A szervizközpont javítása
	A motor meghibásodott	
A berendezés megszakításokkal dolgozik	Belső kontaktushiba	A szervizközpont javítása
	A be-/kikapcsoló gomb (1) meghibásodott	
Gyenge fűrészelési teljesítmény	A fűrészlap (19/20) nem alkalmas a megmunkálandó munkadarabhoz	Helyezzen be alkalmas fűrészlapot (19/20)
	A fűrészlap (19/20) tompa	Helyezzen be új fűrészlapot (19/20)
	Helytelen fűrészelési sebesség	Alkalmazzon megfelelő fűrészelési sebességet
A fűrészlap gyorsan tompa lesz	A fűrészlap (19/20) nem alkalmas a megmunkálandó munkadarabhoz	Helyezzen be alkalmas fűrészlapot (19/20)
	Túl nagy a kifejtett nyomás	Csökkentse a kifejtett nyomást
	Túl nagy a fűrészelési sebesség	Csökkentse a fűrészelési sebességet



HU JÓTÁLLÁSI TÁJÉKOZTATÓ

A termék megnevezése: Szúrófűrész	Gyártási szám: IAN 385117_2107
A termék típusa: PSTK 800 D3	
A gyártó cégneve, címe, e-mail címe: Grizzly Tools GmbH & Co. KG Stockstädter Straße 20 63762 Großostheim Germany E-Mail: service@grizzlytools.de	Szerviz neve, címe, telefonszáma: Szerviz Magyarország Tel.: 06800 21225 E-Mail: grizzly@lidl.hu W+T Környezetvédelmi és Szolgáltató Kft. Dunapart also 138 2318 Szigetszentmárton Tel.: 0624 456 672
Az importáló/ forgalmazó neve és címe: Lidl Magyarország Kereskedelmi Bt., H-1037 Budapest, Rádl árok 6.	

1. A jótállási idő a Magyarország területén, Lidl Magyarország Kereskedelmi Bt. üzletemben történt vásárlás napjától számított 1 év, amely jogvesztő. A jótállási idő a fogyasztó részére történő átadással, vagy ha az üzembe helyezést a forgalmazó, vagy annak megbízottja végzi, az üzembe helyezés napjával kezdődik.
2. A jótállási igény a jótállási jeggyel és/vagy a vásárlást igazoló blokkal érvényesíthető. A jótállási jegy szabálytalan kiállítása, vagy átadásának elmaradása nem érinti a jótállási kötelezettség-vállalás érvényességét. Kérjük, hogy a vásárlás tényének és időpontjának bizonyítására őrizze meg a pénztári fizetésnél kapott jótállási jegyet és a vásárlást igazoló blokkot.
3. A vásárlástól számított három munkanapon belül érvényesített csereigény esetén a forgalmazó köteles a terméket kicserélni, feltéve ha a hiba a rendeltetészerű használatot akadályozza. A jótállási jogokat a termék tulajdonosaként a fogyasztó érvényesítheti az áruházakban, valamint a jótállási tájékoztatóban feltüntetett szervizekben. (A magyar Polgári Törvénykönyv alapján fogyasztónak minősül a szakmája, önálló foglalkozása vagy üzleti tevékenysége körén kívül eljáró természetes személy.)

A jótállás ideje alatt a fogyasztó hibás teljesítés esetén kérheti a termék kijavítását, kicserélését, vagy ha a termék nem javítható vagy cserélhető, vagy az a forgalmazónak aránytalan többletköltséggel járna, illetve a fogyasztó kijavításhoz, kicseréléshez fűződő érdeke alapos ok miatt megszűnt, árleszállítást kérhet, vagy elállhat a szerződéstől és visszakérheti a vételárat. A kijavítás során a termékbe csak új alkatrész kerülhet beépítésre.
4. A fogyasztó a hiba felfedezése után a lehető legrövidebb időn belül köteles a hibát bejelenteni és a terméket a jótállási jogok érvényesítése céljából átadni. A hiba felfedezésétől számított két hónapon belül bejelentett jótállási igényt időben közölni kell

tekinteni. A közlés elmaradásából eredő kárért a fogyasztó felelős. A jótállási igény érvényesíthetőségének határideje a termék, vagy fődarabjának kicserélése esetén a csere napján újraindul.

5. A rögzített bekötésű, illetve a 10 kg-nál súlyosabb, vagy tömegközlekedési eszközön nem szállítható terméket az üzemeltetés helyén kell megjavítani. Abban az esetben, ha a javítás a helyszínen nem végezhető el, a termék ki- és visszaszereléséről, valamint szállításáról a forgalmazónak kell gondoskodnia.
6. A jótállás nem áll fenn, ha a hiba a nem rendeltetésszerű használatból, átalakításból, helytelen tárolásból, vagy a használati utasítástól eltérő kezeléssel, vagy bármely a vásárlást követő behatásból fakad, vagy elemi kár okozta, és azt a forgalmazó, vagy a szerviz bizonyítja. A jótállás nem vonatkozik a mozgó kopó alkatrészek (világítótestek, gumibroncok stb.) rendeltetésszerű felhasználására. A szerviz és a forgalmazó a kijavítás során nem felel a terméken a fogyasztó vagy harmadik személyek által tárolt adatokért vagy beállításokért.
7. Fogyasztói jogvita esetén a fogyasztó a megyei (fővárosi) kereskedelmi és iparkamárák mellett működő békéltető testület eljárását is kezdeményezheti.

A jótállás a fogyasztó törvényből eredő szavatossági jogait és azok érvényesíthetőségét nem érinti.

Kijavítást ellenőrző szelvény:

A jótállási igény bejelentésének időpontja:	A hiba oka:
Javításra átvétel időpontja:	A hiba javításának módja:
A fogyasztó részére történő visszaadás időpontja:	
A szerviz bélyegzője, kelt és aláírás:	

Kicserélést ellenőrző szelvény:

A jótállási igény bejelentésének időpontja:
Kicserelés időpontja:
A cserélő bolt bélyegzője, kelt és aláírás:

Kazalo

Predgovor	19	Shranjevanje	29
Namenska uporaba	19	Odstranjevanje/varstvo okolja ..	29
Splošen opis	20	Nadomestni deli / Pribor	30
Obseg dobave	20	Odpravljanje napak	30
Opis delovanja.....	20	Garancijski list	31
Pregled	20	Prevod originalne izjave	
Tehnični podatki	21	o skladnosti CE	77
Varnostna opozorila	21	Eksplodzijska risba	81
Simboli in oznake	21		
Splošni varnostni predpisi za			
električna orodja.....	22		
Dodatna varnostna opozorila	24		
Varnostni napotki za ravnanje			
z laserjem	24		
Nadaljnja varnostna opozorila za			
vbodne žage	25		
Druga tveganja.....	25		
Namestitiv	25		
Namestitiv/odstranitev zaščitnega			
pokrova	26		
Namestitiv/menjava žaginega lista ..	26		
Namestitiv/odstranitev vzporednega			
vodila	26		
Namestitiv/odstranjevanje drsnega			
čevlja	26		
Namestitiv/odstranitev zaščite pred			
trganjem	27		
Uporaba	27		
Vkllop in izkllop	27		
Nastavitev zajeralnega kota	27		
Nastavitev nihajnega hoda	27		
Priklop zunanjega odsesavanja			
prahu	28		
Vkllop/izkllop funkcije pihanja prahu...	28		
Vkllop/izkllop laserja in delovne			
lučke	28		
Nastavitev laserja	28		
Navodila za delo.....	29		
Čiščenje in vzdrževanje	29		
Čiščenje.....	29		
Vzdrževanje	29		

Predgovor

Čestitke ob nakupu vaše nove naprave. Odločili ste se za visokokakovosten izdelek. Kakovost naprave je bila preverjena med postopkom proizvodnje in pri končnem preverjanju, s čimer je zagotovljeno pravilno delovanje vaše naprave. Kljub temu ni mogoče izključiti, da so v posameznih primerih v napravi oz. v ceveh ostanki vode ali maziv. To ni napaka ali pomanjkljivost in ni vzrok za skrb.



Izdelku so priložena navodila za uporabo. Vsebujejo pomembna navodila glede varnosti uporabe in odstranitve. Pred uporabo izdelka se seznanite z navodili za uporabo in varnostnimi navodili. Izdelek uporabljajte zgolj na opisani način in v našete namene. Navodila skrbno shranite in pri predaji naprave tretji osebi priložite tudi vso dokumentacijo.

Namenska uporaba

Naprava je pri trdni podlagi primerna za ravne in krivuljaste reze ter zajeralne reze do 45° obdelovancih z robovi iz lesa in lahke kovine. Orodje je namenjeno izključ-

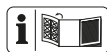
no za zasebno uporabo v suhih prostorih. Upoštevajte napotke glede tipov žaginih listov.

Vsakršna uporaba, ki ni izrecno dovoljena v teh navodilih za uporabo, lahko povzroči škodo na orodju in predstavlja resno nevarnost za uporabnika.

Uporabnik je odgovoren za nezgode ali poškodbe drugih ljudi ali njihove lastnine. Proizvajalec ne jamči za škodo, nastalo zaradi nenamenske ali napačne uporabe. To orodje ni primerno za uporabo v komercialne namene.

V primeru uporabe v komercialne namene ugasne pravica do uveljavljanja garancije. Orodje sodi v serijo Parkside

Splošen opis



Slike najdete na prednji in zadnji strani pokrova.

Obseg dobave

Orodje vzemite iz embalaže in preverite, ali je popolno:

- Nihajna vbodna žaga
- 2 žagina lista „Swiss Made“
 - 1x žagin list za les (T144D)
 - 1x žagin list za kovine (T118A)
- Vzporedno vodilo
- Adapter za dodatno odsesavanje prahu
- Reducirni kos
- Kovček za shranjevanje
- Zaščita pred trganjem
- Navodila za uporabo

Embalažo odstranite v skladu s predpisi.

Opis delovanja

Nihajna vbodna žaga ima nihajno dvizžno napravo, delovno luč, laser in vzporedno vodilo.

Zaskočke za zajeralni kot omogočajo natančno delo.

Funkcije elementov za upravljanje so opisane v naslednjih opisih.

Pregled

- | | | |
|----------|---|----------------------------|
| A | 1 | Stikalo za vklop in izklop |
| | 2 | Ročaj |
| | 3 | Električni kabel |
| | 4 | Vzvod, zajeralni kot |
| | 5.1 | Podnožje |
| | 5.2 | Drsni čevelj |
| | 5.3 | Zaskočni nastavki |
| | 6 | Stikalo za pihanje prahu |
| | 7 | Stikalo za nihajni hod |
| | 8 | Vodilno kolesce |
| 9 | Pritrdilni vijaki | |
| 10 | Vpenjalna glava | |
| 11 | Delovna LED-lučka (ni vidna) | |
| 12 | Zaščitni pokrov | |
| 13 | Stikalo za vklop/izklop, Laser in delovna luč | |
| 14 | Vzporedno vodilo | |
| 15 | Adapter za zunanje odsesavanje prahu | |
| 16 | Reducirni kos | |
| 17 | Zaščita pred trganjem | |
| 18 | Kovček za shranjevanje | |
| 19 | Žagin list za les | |
| 20 | Žagin list za kovino | |
| C | 21 | Odprtine za vstavljanje |
| D | 22 | Vrtljivo kolesce, hitrost |
| F | 23 | odprtina |

Tehnični podatki

Nihajna vbojna

žaga PSTK 800 D3

Nazivna vhodna

napetost U 230 V~; 50 Hz

Nazivna moč P 800 W

Število dvigov v prostem

teku n_0 0 - 3100 min⁻¹

Razred zaščite II

Višina dviga 26 mm

Poševen rez vsakokrat 0°/22,5°/45°

Globina reza v lesu največ 80 mm

Globina reza v kovini 8 mm

Teža največ 2,4 kg

Raven zvočnega tlaka

(L_{pA}) 95,1 dB(A), K_{pA} = 3 dB

Raven zvočne moči

(L_{WA}) 106,1 dB(A), K_{WA} = 3 dB

Tresljaji (a_h)

v lesu 6,823 m/s²; K = 1,5 m/s²

v kovini 7,167 m/s²; K = 1,5 m/s²

Podatki o hrupu in tresljajih so določeni v skladu z določili in standardi, navedenimi v izjavi o skladnosti.

Navedena skupna vrednost nihanja in navedena vrednost emisij sta bili izmerjeni po standardiziranem preizkusnem postopku in ju je mogoče uporabiti za primerjavo električnega orodja z drugim električnim orodjem.

Navedena skupna vrednost nihanja in navedena vrednost emisij se lahko uporabita za predčasno oceno obremenitve.



Opozorilo: Vrednosti nihanja in hrupa lahko med dejansko uporabo električnega orodja odstopajo od navedenih vrednosti, odvisno od načina, v katerem se električno orodje uporablja, zlasti od vrste obdelovanca.

Potrebno je določiti varnostne ukrepe za zaščito upravljavca, ki temeljijo na oceni obremenitve nihanj med dejanskimi pogoji uporabe (pri tem je treba upoštevati vse deleže delovnega cikla, na primer čase, v katerih je električno orodje izklopljeno, in take, v katerih je sicer vklopljeno, vendar deluje brez obremenitve).

Varnostna opozorila

Med delom z orodjem upoštevajte varnostna opozorila.

Simboli in oznake

Simboli na orodju



Pozorno preberite navodila za uporabo.



Razred zaščite II (dvojna izolacija)



Pozor! – sevanje laserja
Ne glejte v žarek!

Laser razreda 2

P max.: < 1 mW ; λ = 650 nm

EN 60825-1: 2014



Stikalo za vklop/izklop,
Laser in delovna lučka



Električnih orodij ne odvrzite med hišne odpadke.

Simboli v navodilih za uporabo



Znaki za nevarnost z napotki za preprečevanje osebne in materialne škode



Znak za nevarnost z navodili za preprečitev telesnih poškodb zaradi električnega udara



Znaki za navodilo z napotki za preprečevanje škode



Izvalcite električni vtič.



Nosite rokavice z zaščito pred urezi.



Znaki za napotek z informacijami o primernem rokovanju z napravo

Splošni varnostni predpisi za električna orodja



OPOZORILO! Preberite vsa varnostna opozorila, navodila, ilustracije in tehnične podatke, s katerimi je opremljeno to električno orodje.

Neupoštevanje varnostnih navodil in opozoril lahko povzroči električni udar, požar in/ali težke poškodbe.

Varnostna navodila in opozorila shranite za prihodnjo uporabo.

Pojem „električno orodje“, uporabljen v varnostnih navodilih, se nanaša na električna orodja s priklopom na omrežje (s priključnim kablom) in na akumulatorska električna orodja (brez priključnega kabla).

1) VARNOST NA DELOVNEM MESTU

a) Poskrbite, da bo vaše delovno mesto vedno čisto in dobro osvetljeno. Nered ali neosvetljena delovna področja lahko povzročijo nezgode.

b) Električnega orodja ne uporabljajte v okolju, kjer obstaja nevarnost eksplozije in v katerem se nahajajo gorljive tekočine, plini ali prah. Električna orodja povzročajo iskrenje, zato se gorljiv prah ali pare lahko vnamejo.

c) Ne dovolite otrokom in drugim osebam, da bi se med delom približale električnemu orodju. Druge osebe lahko odvrnejo vašo pozornost in izgubili boste nadzor nad orodjem.

2) ELEKTRIČNA VARNOST:

a) Priključni vtič električnega orodja mora ustrezati vtičnici. V nobenem primeru vtiča ne smete spreminjati. Uporaba adapterskih vtičev v kombinaciji z zaščitno ozemljenimi električnimi orodji ni dovoljena. Nespremenjen vtič in ustreza vtičnica zmanjšujeta nevarnost električnega udara.

b) Izogibajte se telesnemu stiku z ozemljenimi površinami, na primer s cevmi, grelci, štedilniki in hladilniki. Če je ozemljeno tudi vaše telo, obstaja povečano tveganje električnega udara.

c) Električno orodje zavarujte pred dežjem in vlago. Vstop vode v električno orodje povečuje nevarnost električnega udara.

d) Električnega kabla ne uporabljajte za prenašanje ali obešanje električnega orodja in ne vlecite vtiča iz vtičnice tako, da vlečete za kabel. Kabel zavarujte pred vročino, oljem, ostrimi robovi in premikajočimi se deli orodja. Poškodovan ali zavozlan kabel povečuje nevarnost električnega udara.

- e) **Če električno orodje uporabljate na prostem, uporabljajte samo podaljšek**, ki je primeren za delo na prostem. Uporaba podaljševalnega kabla, ki je primeren za uporabo na prostem, zmanjšuje nevarnost električnega udara.
- f) **Če se uporabi električnega orodja v vlažnem okolju ni mogoče izogniti, uporabite zaščitno stikalo za udarne tokove.** Uporaba zaščitnega stikala za udarne tokove zmanjša tveganje električnega udara.

3) VARNOST OSEB

- a) **Bodite zbrani in pazite, kaj delate. Dela z električnim orodjem se lotite razumno.** Električnega orodja ne uporabljajte, ko ste utrujeni ali pod vplivom mamil, alkohola oziroma zdravil. En sam trenutek nepazljivosti pri uporabi električnega orodja ima lahko za posledico resne telesne poškodbe.
- b) **Uporabljajte osebno zaščitno opremo in vedno nosite zaščitna očala.** Nošenje osebne zaščitne opreme, na primer nedrsečih zaščitnih čevljev, zaščitne čelade ali glušnikov, zmanjšuje tveganje telesnih poškodb.
- c) **Izogibajte se nenamernemu vklopu orodja. Preden električno orodje priključite na električno omrežje, ga dvignite ali prenašate, se prepričajte, da je izključeno.** Če pri nošenju električnega orodja držite prst na stikalu ali če vklopljeno orodje priključite na omrežje, lahko pride do nesreče.
- d) **Pred vklopom z električnega orodja odstranite nastavitvena orodja ali vijaki ključ.** Orodje ali ključ, ki se nahaja na vrtečem se delu orodja, lahko povzročita nezgodo.
- e) **Izogibajte se nenormalni telesni drži. Poskrbite za varno stojišče in ohranite ravnotežje.** Tako boste lahko v nepričakovani situaciji bolje obvladali električno orodje.
- f) **Uporabljajte primerno obleko. Ne nosite širokih oblačil ali nakita. Lasje, oblačila in rokavice naj se ne približujejo premikajočim se delom orodja.** Premikajoči se deli orodja lahko zagrabijo ohlapno obleko, nakit ali dolge lase.
- g) **Če je mogoče namestiti naprave za odsesavanje in prestrezanje prahu, jih namestite in zagotovite njihovo pravilno uporabo.** Če so na voljo priključki za odsesavanje in lovilnik prahu, se prepričajte, da so pravilno priključeni in da jih pravilno uporabljate.
- h) **Ne pustite se preslepiti lažnemu občutku varnosti in ne zamerjajte varnostnih navodil za električna orodja, tudi če po večkratni uporabi električno orodje dobro poznate.** Nepazljivo ravnanje lahko v nekaj delčkih sekunde povzroči hude poškodbe.

4) UPORABA IN RAVNANJE Z ELEKTRIČNIM ORODJEM

- a) **Ne preobremenjujte orodja. Uporabljajte samo električno orodje, ki je predvideno za opravljanje določenega dela.** Z ustreznim električnim orodjem boste delali bolje in varneje v predvidenem območju zmogljivosti.
- b) **Ne uporabljajte električnega orodja, ki ima pokvarjeno stikalo.** Električno orodje, ki ga ni možno vklopiti ali izklopiti, je nevarno in ga je treba popraviti.

- c) **Izvlecite vtič iz vtičnice in/ali odstranite akumulatorsko baterijo, preden se lotite nastavitev orodja, zamenjate pribor ali odložite orodje.** Ta previdnostni ukrep onemogoča nenamerni zagon električnega orodja.
- d) **Električno verižno orodje, ki ga ne uporabljate, shranjujte izven dosega otrok.** Osebam, ki orodja ne poznajo ali niso prebrale teh navodil, ne dovolite uporabljati orodja. Električna orodja so nevarna, če jih uporabljajo neizkušene osebe.
- e) **Električno orodje in vpenjalne nastavke skrbno negujte. Prepričajte se, da gibljivi deli delujejo brezhibno in da niso stisnjeni. Prav tako ne smejo biti zlomljeni ali poškodovani do te mere, da ovirajo delovanje električnega orodja. Pred ponovno uporabo je treba poškodovani del orodja popraviti.** Vzrok za številne nezgode so prav slabo vzdrževana električna orodja.
- f) **Rezalna orodja naj bodo ostra in čista.** Skrbno negovana rezalna orodja z ostrimi robovi se manj zatikajo in so lažje vodljiva.
- g) **Električno orodje, pribor, nastavke itd. uporabljajte v skladu s temi navodili. Pri tem upoštevajte delovne pogoje in vrsto dela, ki ga nameravate opravljati.** Zaradi uporabe električnega orodja v druge, nepredvidene namene, lahko nastanejo nevarne situacije.
- h) **Skrbite za to, da so ročaji in prijemalne površine suhi, čisti in brez olja ali masti. Spolzki ročaji in prijemalne površine ne omogočajo varne uporabe in nadzora nad električnim orodjem v nepredvidenih situacijah.**

5) SERVIS

- a) **Električno orodje lahko popravlja samo usposobljen strokovnjak, in to izključno z originalnimi nadomestnimi deli.** Le tako bo tudi vnaprej zagotovljena varna raba električnega orodja.

Dodatna varnostna opozorila

- **Kadar izvajate dela, pri katerih bi lahko električno orodje prišlo v stik s skritimi električnimi napeljavami ali lastnim priključnim kablom, držite napravo samo za izolirane površine ročaja.** Zaradi stika z električnimi vodniki pod napetostjo lahko napetost preide tudi na kovinske dele orodja, posledica česar je lahko električni udar.
- **Pritrdite in zavarujte obdelovanec z vpenjalnimi sponami ali z drugim pripomočkom na stabilno podlago.** Obdelovanec, ki ga držite le z eno roko ali ga pritisnete ob svoje telo, ni stabilen in lahko povzroči izgubo nadzora.
- Če je električni kabel poškodovan, ga mora zamenjati proizvajalec ali njegova servisna služba ali podobno usposobljena oseba, da se preprečijo nevarnosti.

Varnostni napotki za ravnanje z laserjem

- Pozor: Sevanje laserja Ne glejte v žarek Razred laserja 2
- Laserja ne usmerjajte na odsevajajoče površine.
- Oznake in opozorila so na sprednji strani naprave.

Nadaljnja varnostna opozorila za vboodne žage

- Rok ne približujte območju žaganja. Z rokami ne segajte pod obdelovanec. Ob stiku z žaginim listom obstaja nevarnost poškodb.
- Električno orodje približajte obdelovancu le, ko orodje deluje. Če se nastavek zatakne v obdelovancu, obstaja nevarnost povratnega udarca.
- Pazite na to, da bo podnožje pri žaganju vedno trdno nameščeno. Zataknen žagin list se lahko odlomi ali povzroči povratni udarec.
- Po končanem delovnem postopku izklopite električno orodje in izvlecite električni vtič iz električne vtičnice. Žagin list izvlecite iz reza šele takrat, ko se ta povsem zaustavi. Tako preprečite povratni udarec in lahko varno odložite električno orodje.
- Uporabljajte samo nepoškodovane, brezhibne žagine liste. Upognjeni ali neostri žagini listi se lahko prelomijo, negativno vplivajo na rezanje in povzročijo povratni udarec.
- Po izklopu ne ustavljajte žaginega lista na silo s stranskim pritiskanjem ob njega. Žagin list se lahko poškoduje, prelomi ali pa pride do povratnega udarca.
- Uporabite ustrezne detektorje, da preverite položaj skritih električnih vodnikov, ali pokličite lokalno podjetje za distribucijo električne energije. Stik z električnimi vodniki lahko povzroči požar in električni udar. Poškodba plinske napeljave lahko povzroči eksplozijo. Če žaga prodre v vodovodno cev, povzroči materialno škodo.
- Zavarujte obdelovanec. Obdelovanec, ki je vpet v vpenjalno pripravo ali pri-

mež, je varneje nameščen, kot če bi ga držali z roko.

- Preden odložite električno orodje, počakajte, dokler se povsem ne zaustavi. Uporabljeno orodje se lahko zatakne, kar lahko povzroči izgubo nadzora nad električnim orodjem.

Druga tveganja

Tudi če to električno orodje uporabljate v skladu s predpisi, se pri njegovi uporabi pojavlja nekaj tveganj. Naslednje nevarnosti se lahko pojavijo v povezavi s konstrukcijo in izvedbo tega električnega orodja:

- a) ureznine,
- b) poškodbe sluha, če ne uporabljate ustrezne zaščite za sluh,
- c) vpliv na zdravje zaradi tresljajev, ki se prenašajo na dlani in roke, če orodje uporabljate dlje časa oziroma ga ne uporabljate in vzdržujete pravilno.



Opozorilo! Električno orodje med delovanjem ustvarja elektromagnetno polje. To polje lahko v določenih pogojih vpliva na aktivne in pasivne medicinske vsadke. Da bi zmanjšali nevarnost resnih ali smrtnih poškodb, osebam z medicinskimi vsadki priporočamo, da se pred uporabo orodja posvetujejo s svojim zdravnikom in proizvajalcem medicinskega vsadka. Postopek polnjenja

Namestitiv




Napravo priključite v električno omrežje šele, ko je pripravljeno za uporabo.

A Namestitev/odstranitev zaščitnega pokrova

Namestitev zaščitnega pokrova


1. Pritisnite držali zaščitnega pokrova (12) v vdolbini na ohišju orodja. Zaščitni pokrov (12) se zaskoči.


 Nameščen zaščitni pokrov (12) lahko obrnete za 90° navzgor.

Odstranitev zaščitnega pokrova

2. Nekoliko razprite držali zaščitnega pokrova (12).
3. Zaščitni pokrov (12) povlecite naprej.

Namestitev/menjava žaginega lista

 Med nameščanjem žaginega lista nosite zaščitne rokavice. Nevarnost poškodb ob dotiku žaginega lista.

 **Uporabljate lahko samo žagine liste z vpenjalom s T-stebлом (stebлом z enim odmikačem), enake priloženim žaginim listom (B 19/20).**


B Namestitev žaginega lista

Pazite, da na držalu žaginega lista ne bo drobcov ali drugih ostankov materiala.

1. Vrtite napenjalno matico (10) čim dlje naprej in jo pridržite v tem položaju.
2. Vstavite žagin list (19/20) v vpenjalno glavo (10). Pri vstavljanju žaginega lista (19/20) pazite, da bo hrbtni del žaginega lista ležal v utoru vodilnega kolesca (8). Prepričajte se, da je žagin

list (19/20) pravilno pritrjen in da so zobje obrnjeni v smeri žaganja.


3. Spustite napenjalno matico (10).

 Pazite, da boste vedno uporabljali pravi žagin list za material, ki ga trenutno obdelujete. V obseg dobave naprave spadajo žagin list s grobimi zobci za les in žagin list s finimi zobci za kovino in umetno snov.

B Odstranitev žaginega lista

1. Čvrsto držite žagin list (19/20).
1. Vrtite napenjalno matico (10) čim dlje naprej in jo pridržite v tem položaju.
2. Žagin list (19/20) vzemite iz vpenjalne glave (10).
3. Spustite napenjalno matico (10).

C Namestitev/odstranitev vzporednega vodila

 Vzporedno vodilo lahko namestite na obe strani orodja.

Namestitev vzporednega vodila

1. Po potrebi sprostite pritrtilne vijake (9).
2. Vzporedno vodilo (14) potisnite skozi odprtine za vstavljanje (21).
3. Znova zategnite pritrtilne vijake (9).

Odstranitev vzporednega vodila

1. Sprostite pritrtilne vijake (9).
2. Vzporedno vodilo (14) izvlecite iz odprtin za vstavljanje (21).

A Namestitev/odstranjanje drsnega čevlja

Pri delih na površinah obdelovanca, občutljivih na praske, je priporočljivo uporabljati drsni čevlj (5.2).

Namestitev drsnega čevlja

1. Namestite drsni čevlji (5.2) spredaj na talno ploščo (5.1).
2. Zdaj pritisnite zaskočne nastavke (5.3) na zadnjem delu drsnega čevlja nad talno ploščo (5.1).

Odstranjevanje drsnega čevlja

1. Potisnite drsni čevlji (5.2) na zaskočnih nastavkih (5.3) s talne plošče (5.1).

A Namestitev/odstranitev zaščite pred trganjem

Odstranitev zaščite pred trganjem

1. Zaščito pred trganjem (17) potisnite iz vdolbine na podnožju (5.2).

Namestitev zaščite pred trganjem

2. Zaščito pred trganjem (17) potisnite v vdolbino na podnožju (5.2).

Uporaba



Izklopite napravo in pred vsemi deli izvlecite električni vtič.

A Vklp in izklp

1. Napravo priključite v električno omrežje.
Vklp:
2. Želena hitrost je mogoče uravnati z vrtljivim kolescem (D 22) zadaj na napravi v 6 stopnjah.
3. Za vklop naprave pritisnite stikalo za vklop/izklp (1).
Izklp:
4. Za izklp naprave ponovno pritisnite stikalo za vklop/izklp (1).



Če napravo pustite brez nadzora ali ste končali delo, izvlecite električni vtič iz električne vtičnice.

D Nastavitev zajernalnega kota



Največji zajernalni kot na obeh straneh lahko nastavite samo, ko je zaščitni pokrov (12) odstranjen (glejte „Namestitev/odstranitev zaščitnega pokrova“).

1. Zaščito pred trganjem (A 17) potisnite iz vdolbine na podnožju (5.2).
2. Odprite vzvod (4).
3. Potisnite talno ploščo (5) nekoliko naprej.
4. Nastavite talno ploščo na zeleni položaj od (-45° do 45°). Nastaviti je mogoče skupno 5 stopenj (-45°, -22,5°, 0°, 22,5° in 45°).
Talno ploščo je treba povleči nekoliko nazaj in se pri tem zaskočiti v eni zaskočni stopnji.
5. Ponovno zaprite vzvod (4), da fiksirate položaj.

E Nastavitev nihajnega hoda

S stikalom za nihajni hod (7) lahko nastavite nihajno gibanje žaginega lista. Stikalo za nihajni hod (7) ima 4 položaje:

- 0 – Brez hoda
- 1 – Majhen hod
- 2 – Srednji hod
- 3 – Velik hod

Optimalen hod lahko ugotovite s praktičnim poskušanjem, pri čemer veljajo naslednja priporočila:

- Gladke in čiste robove reza dosežete z majhnim nihalnim hodom ali brez njega (stopnja 1 ali 0).

- Za tanek material, trd material (npr. jeklo) in za žaganje krivulj prav tako uporabite stopnjo 0.
- Mehak material (les, plastika itd.): nihajni hod nastavite na stopnjo 2 ali 3.

i Z vklopljenim nihajnim hodom dosežete čedalje hitrejše napredovanje dela.

E Priklop zunanjega odsesavanja prahu

Potisnite stikalo za funkcijo pihanja prahu (6) naprej.


Priklop zunanjega odsesavanja prahu:

1. Potisnite adapter za dodatno odsesavanje prahu (15) do konca v vodilo med napravo in talno ploščo (5.1).
2. Dovoljeno napravo za odsesavanje (ni predmet dobave) priključite na adapter za dodatno odsesavanje prahu.
3. Če dodatna naprava za odsesavanje ni primerna, po potrebi dodatno uporabite reducirni kos (16).

Odklop zunanjega odsesavanja prahu:

1. Snemite gibko sesalno cev z adapterja za zunanje odsesavanje prahu (15).
2. Snemite adapter za zunanje odsesavanje prahu (15).

E Vklop/izklop funkcije pihanja prahu

1. Za vklop funkcije pihanja prahu potisnite stikalo za funkcijo pihanja prahu (6) v položaj .
2. Za izklop potisnite stikalo za funkcijo pihanja prahu (6) naprej.

A Vklop/izklop laserja in delovne lučke

Pritisnite stikalo za vklop/izklop (13), da vklopite laser in delovno lučo.

Pritisnite enkrat → laser in delovna luča

Pritisnite dvakrat → delovna luča


Pritisnite trikrat → laser

Pritisnite štirikrat → izklop

i Naprava shrani zadnjo nastavev laserja in delovne lučke pred izvlekom električnega vtiča iz vtičnice.

F Nastavitev laserja

Če bi se nastavev laserja zaradi vibracij spremenila, ga je mogoče znova nastaviti.

1.  **Demontirajte žagin list, da preprečite telesne poškodbe pri nastavitvenih delih!**
2. Priključite napravo na električno omrežje.
3. Preverite, ali je zaščita pred drobljenjem (17) vstavljena in ali je laser vklopljen.
V zvezi s tem glejte poglavje »Vklop/izklop laserja in delovne lučke« in »Odstranjevanje/nastavev zaščite pred drobljenjem«.
4. Vstavite majhen ploski izvijač (ni v obsegu dobave) v odprtino (23) pod oznako za laser na sprednji strani naprave.
5. Premaknite izvijač v desno, da lasersko črto potisnete v levo, in obratno. Lasersko črto poravnajte s pomočjo rdečega trikotnika zaščite pred drobljenjem (17).

Navodila za delo

- Vpnite obdelovanec. Za majhne obdelovance uporabite pripravo za vpenjanje.
- Narišite črto, da določite smer, v katero boste vodili žagin list.
- Orodje trdno držite za ročaj.
- Nastavite hitrost žaganja.
- Nastavite zajeralni kot.
- Nastavite položaj nihajnega hoda.
- Vklonite orodje.
- Počakajte, da orodje doseže polno hitrost. Napravo namestite na obdelovanec šele, ko doseže svojo polno hitrost. Napravo vodite na obdelovanec samo, ko je vklopljena.
- Podnožje (5.1) položite na obdelovanec.
- Orodje počasi pomikajte po narisani črti, pri čemer podnožje trdno pritiskajte ob obdelovanec.
- Ne pritiskajte preveč na orodje. Naj orodje samo opravi delo.
- Preden orodje odložite, ga izklopite in počakajte, da se povsem zaustavi.

Čiščenje in vzdrževanje



Izklopite napravo in pred vsemi deli izvlecite električni vtič.



Popravila in vzdrževalna dela, ki niso opisana v teh navodilih za uporabo, naj opravi naš servisni center. Uporabljajte samo originalne dele.

Čiščenje



Orodja ni dovoljeno škropiti z vodo ali ga dajati v vodo. Sicer obstaja nevarnost električnega udara.



Ne uporabljajte čistilnih sredstev oz. topil. Z njimi lahko orodje nepopravljivo poškodujete. Kemikalije lahko načnejo plastične dele orodja.

- Redno čistite prezračevalno režo, ohišje motorja in ročaje naprave ter z njih odstranjujte ostružke. Za to uporabite krtačo ali stisnjen zrak.
- Očistite adapter za dodatno napravo za odsesavanje (15) in po potrebi reducirni kos (16) s stisnjenim zrakom.

Vzdrževanje

Orodje ne potrebuje vzdrževanja.

Shranjevanje

- Orodje in pribor vedno hranite:
 - na suhem mestu,
 - čisto,
 - zaščiteno pred prahom,
 - izven dosega otrok.

Odstranjevanje/varstvo okolja

Poskrbite za recikiranje naprave, pribora in embalaže na okolju prijazen način.



Električne naprave ne spadajo v hišne smeti.

- Napravo oddajte na zbirališču za predelavo odpadkov. Uporabljeni deli iz umetnih snovi ter kovin se lahko ločijo po vrstah in oddajo v reciklažni postopek. V zvezi s tem vprašajte naš servisni center.
- Odsluženo orodje, ki nam ga pošljete, odstranimo brezplačno.

A Nadomestni deli / Pribor

Nadomestni deli in pribor so na voljo na spletni strani
www.grizzlytools.shop

Če imate težave s postopkom naročanja, uporabite obrazec za stik.

Če imate dodatna vprašanja, se obrnite na »Service-Center« (glejte stran 31).

Položaj	Oznaka	Kataloška št.
19	Žagin list za les	13800406
20	Žagin list za kovino	13800403
12	Zaščitni pokrov	91105645
14	Vzporedno vodilo	91105648

A Odpravljanje napak



Izklopite napravo in pred vsemi deli izvalcite električni vtič.

Težava	Možen vzrok	Odpravljanje napak
Orodje se ne vklopi.	Stikalo za vklop/izklop (1) je v okvari.	Popravilo naj opravi servisni center.
	Okvara motorja	
Orodje deluje s prekinitvami.	Notranji kontakt je zrahljan.	Popravilo naj opravi servisni center.
	Stikalo za vklop/izklop (1) je v okvari.	
Majhna zmogljivost žaganja	Žagin list (19/20) ni primeren za dani obdelovanec	Uporabite primeren (19/20) žagin list
	Žagin list (19/20) je top	Uporabite nov žagin list (19/20)
	Napačna hitrost žaganja	Prilagodite hitrost žaganja
Žagin list hitro otopi	Žagin list (19/20) ni primeren za dani obdelovanec	Uporabite primeren (19/20) žagin list
	Orodje ste premočno pritiskali na obdelovanec	Zmanjšajte pritiskno silo
	Hitrost žaganja je prevelika	Zmanjšajte hitrost žaganja

Grizzly Tools GmbH & Co. KG

Stockstädter Straße 20, 63762 Großostheim, Germany

Pooblašчени serviser:

Tel.: 01 888 92 73

E-Mail: grizzly@lidl.si

(Birotehnika, Hodošček Renata s.p., Lendavska ULICA 23, 9000 Murska Sobota)

Garancijski list

1. S tem garancijskim listom «Grizzly Tools GmbH & Co. KG, Stockstädter Straße 20, 63762 Großostheim, Germany» jamčimo, da bo izdelek v garancijskem roku ob normalni in pravilni uporabi brezhibno deloval in se zavezujemo, da bomo ob izpolnitvah spodaj navedenih pogojih odpravili morebitne pomanjkljivosti in okvare zaradi napak v materialu ali izdelavi oziroma po svoji presoji izdelek zamenjali ali vrnilo kupnino.
2. Garancija je veljavna na ozemlju Republike Slovenije.
3. Garancijski rok za proizvod je 36 mesecev od datuma izročitve blaga. Datum izročitve blaga je razviden iz računa.
4. Kupec je dolžan okvaro javiti pooblaščenemu servisu oziroma se informirati o nadaljnjih postopkih na zgoraj navedeni telefonski številki. Svetujemo vam, da pred tem natančno preberete navodila o sestavi in uporabi izdelka.
5. Kupec je dolžan pooblaščenemu servisu predložiti garancijski list in račun, kot potrdilo in dokazilo o nakupu ter dnevu izročitve blaga.
6. V primeru, da proizvod popravlja nepooblaščen servis ali oseba, kupec ne more uveljavljati zahtevkov iz te garancije.
7. Vzroki za okvaro oziroma nedelovanje izdelka morajo biti lastnosti stvari same in ne vzroki, ki so zunaj proizvajalčeve oziroma prodajalčeve sfere. Kupec ne more uveljavljati zahtevkov iz te garancije, če se ni držal priloženih navodil za sestavo in uporabo izdelka ali če je izdelek kakorkoli spremenjen ali nepravilno vzdrževan.
8. Jamčimo servis in rezervne dele še 3 leta po preteku garancijskega roka.
9. Obrabni deli oz. potrošni material so izvzeti iz garancije.
10. Vsi potrebni podatki za uveljavljanje garancije se nahajajo na dveh ločenih dokumentih (garancijski list, račun).
11. Ta garancija proizvajalca ne izključuje pravic potrošnika, ki izhajajo iz odgovornosti prodajalca za napake na blagu.

Prodajalec:

Lidl Slovenija d.o.o. k.d., Pod lipami 1, SI-1218 Komenda

SI

Obsah

Úvod.....	33
Použití dle určení.....	33
Obecný popis.....	34
Objem dodávky.....	34
Popis funkce.....	34
Přehled.....	34
Technické údaje.....	35
Bezpečnostní pokyny.....	35
Symboly a piktogramy.....	35
Všeobecné bezpečnostní pokyny pro elektrické nářadí.....	36
Dodatečné bezpečnostní pokyny.....	38
Bezpečnostní pokyny k manipulaci s laserem.....	39
Další související bezpečnostní upozornění pro děrovky.....	39
Zbývající rizika.....	39
Montáž.....	40
Demontáž/montáž ochranného krytu..	40
Montáž/výměna pilového listu.....	40
Montáž/demontáž paralelního vedení.....	40
Montáž/sejmutí smykadla.....	41
Vyjmutí/montáž ochrany proti lámání třísek.....	41
Obsluha.....	41
Zapnutí a vypnutí.....	41
Nastavení úhlu pokosu.....	41
Nastavení síly zdvihu.....	41
Připojení externího odsávání prachu..	42
Zapnutí/vypnutí funkce odfoukávání prachu.....	42
Zapnutí/vypnutí laseru a pracovního světla.....	42
Nastavení laseru.....	42
Pokyny k práci.....	43
Čištění a údržba.....	43
Čištění.....	43
Údržba.....	43
Skladování.....	43
Odklizení a ochrana okolí.....	43

Náhradní díly / Příslušenství.....	44
Vyhledávání závad.....	44
Záruka.....	45
Opravná.....	46
Service-Center.....	46
Dovozce.....	46
Překlad originálního prohlášení o shodě CE.....	78
Rozvinuté náčrtky.....	81

Úvod

Blahopřejeme vám ke koupi vašeho nového přístroje. Rozhodli jste se pro vysoce kvalitní výrobek.

Kvalita tohoto přístroje byla kontrolována během výroby a byla provedena také závěrečná kontrola. Tím je zaručena funkčnost přístroje.



Návod k obsluze je součástí tohoto výrobku. Obsahuje důležité pokyny týkající se bezpečnosti, používání a likvidace. Před použitím výrobku se seznamte se všemi pokyny k obsluze a bezpečnosti. Výrobek použijte jen k popsáným účelům a v rámci uvedených oblastí použití. Návod dobře uschovejte a při předávání výrobku třetímu předejte i všechny podklady.

Použití dle určení

Přístroj je s pevnou podporou vhodný pro rovné a zakřivené řezy, stejně jako pro pokosové řezy do 45° na hranatých obrobcích ze dřeva a lehkého kovu. Přístroj se smí používat pouze pro soukromé použití v suchých prostorách.

Dodržujte pokyny týkající se typů pilových listů.

Každé jiné použití, které není v tomto návodu výslovně schváleno, může způsobit poškození přístroje a vážné poranění uživatele. Přístroj nepoužívejte k sekání houštin nebo křoví.

Obsluhující osoba anebo uživatel je zodpovědný za nehody anebo škody jiných osob anebo jejich majetku.

Výrobce neručí za škody, jenž byly způsobeny použitím k neurčenému účelu nebo nesprávnou obsluhou.

Obecný popis



Zobrazení nejdůležitějších funkcí dílů naleznete na přední a zadní výklopné stránce.

Objem dodávky

Vybalte nástroj a zkontrolujte, je-li kompletní:

- Přímočará pila
- 2 pilové listy „Swiss Made“
 - 1x pilový list na dřevo (T144D)
 - 1x pilový list na kov (T118A)
- paralelní vedení
- adaptér k externímu odsávání prachu
- redukční tvarovka
- úložný kufřík
- ochrana proti lámání třísek
- Návod k obsluze

Obalový materiál řádně zlikvidujte.

Popis funkce

Kyvadlová vykrůžovačka má kyvadlové zdvihací zařízení, pracovní světlo, laser a paralelní vedení.

Zářezy úhlu pokosu umožňují přesnou práci.

Funkce ovládacích prvků naleznete v následujících popisích.

Přehled

- | | | |
|----------|--------------------|--|
| A | 1 | zapínač/vypínač |
| | 2 | rukojeť |
| | 3 | síťový připojovací kabel |
| | 4 | páka úhlu pokosu |
| | 5.1 | základní deska |
| | 5.2 | smykadlo |
| | 5.3 | západky |
| | 6 | spínač funkce odふうkávání prachu |
| | 7 | spínač kyvadlového zdvihu |
| | 8 | vodicí kolečko |
| | 9 | stavěcí šrouby |
| 10 | 10 | upínací pouzdro |
| | 11 | pracovní světlo LED (není viditelné) |
| | 12 | ochranný kryt |
| | 13 | zapínač/vypínač, laser + pracovní světlo |
| | 14 | paralelní vedení |
| | 15 | adaptér k externímu odsávání prachu |
| | 16 | redukční tvarovka |
| | 17 | ochrana proti lámání třísek |
| | 18 | úložný kufřík |
| | 19 | pilový list na dřevo |
| 20 | pilový list na kov | |
| C | 21 | zasouvací otvory |
| D | 22 | rychlost otočného kola |
| F | 23 | otvor |

Technické údaje

Přímočará pila PSTK 800 D3

Jmenovité vstupní napětí U 230 V~; 50 Hz
 Příkon P 800 W

Volnoběžné otáčky při

zdvihu n_0 0 - 3100 min⁻¹

Třída ochrany II

Výška zdvihu 26 mm

Šikmé řezy vždy 0°/22,5°/45°

Hloubka řezu do dřeva max. 80 mm

Hloubka řezu do kovu 8 mm

Hmotnost cca 2,4 kg

Hladina akustického tlaku

(L_{PA}) 95,1 dB(A), K_{PA} = 3 dB

Hladina akustického výkonu

(L_{WA}) 106,1 dB(A), K_{WA} = 3 dB

Vibration (a_h)

ve dřevě 6,823 m/s²; K = 1,5 m/s²

v kovu 7,167 m/s²; K = 1,5 m/s²

Hladina hluku a vibrací byla stanovena dle norem a předpisů uvedených v prohlášení o shodě.

Uvedená hodnota vibrací a uvedená hodnota emisí hluku byly změřeny pomocí standardizované zkušební metody a lze je použít k porovnání určitého elektrického nástroje s jiným nástrojem.

Uvedená hodnota vibrací a uvedená hodnota emisí hluku mohou být použity také k předběžnému odhadu zatížení.



Výstraha: Hodnoty vibrací a hodnoty emisí hluku se mohou během skutečného používání elektrického nástroje lišit od udávaných hodnot v závislosti na způsobu, jakým je elektrický nástroj používán, a především pak podle typu zpracovávaného obrobku. Je nezbytné stanovit bezpečnostní opatření na ochranu obsluhující osoby na základě odhadu vibračního

zatížení během skutečných podmínek používání (s přihlédnutím ke všem částem provozního cyklu, jako jsou například doby, kdy je elektrické nářadí vypnuté a takové, ve kterých je zapnuto, je ale bez zatížení).

Bezpečnostní pokyny

Dbejte na bezpečnostní pokyny při používání tohoto nástroje.

Symbols a piktogramy

Piktogramy na přístroji



Pozorně si přečtete návod k obsluze.



Třída ochrany II (dvojitá izolace)



LASER
2



Pozor! Laserové záření.

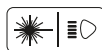
P max.: < 1 mW · λ = 650 nm EN 60825-1:2014

Nedívejte se do

paprsku! Třída laseru 2

P max.: < 1 mW ; λ = 650 nm

EN 60825-1: 2014



zapínač/vypínač,
laser + pracovní světlo



Elektrické přístroje nepatří do domácího odpadu.

Symbols v návodu



Výstražné značky s údaji pro zabránění škodám na zdraví anebo věcným škodám



Označení nebezpečí s informacemi o zabránění zranění osob v důsledku zasažení elektrickým proudem



Příkazové značky s údaji pro prevenci škod



Vytáhněte síťovou zástrčku.



Noste rukavice, které jsou bezpečné proti pořezání.



Informační značky s informacemi pro lepší zacházení s nástrojem

Všeobecné bezpečnostní pokyny pro elektrické nářadí



VÝSTRAHA! Přečtěte si všechny bezpečnostní pokyny a instrukce, prohlédněte si obrazy a technické údaje, které jsou dodávány k tomuto elektrickému nářadí. Pochybení při dodržování bezpečnostních pokynů a instrukcí mohou způsobit úder elektrickým proudem, popálení a/nebo těžká zranění.

Všechny bezpečnostní pokyny a instrukce uchovejte pro budoucí použití.

Pojem „elektrické nářadí“ používaný v bezpečnostních pokynech se vztahuje na elektrické nářadí napájené z elektrické sítě (prostřednictvím síťového kabelu) a na elektrické nářadí napájené akumulátorem (bez síťového kabelu).

1) BEZPEČNOST PRACOVIŠTĚ:

- a) **Udržujte svůj pracovní úsek čistý a dobře osvětlený.** Nepořádek anebo neosvětlené pracovní oblasti mohou vést k nehodám.
- b) **Nepracujte s elektrickým nástrojem v okolí ohroženém výbuchem, v kterém se nachází**

hořlavé tekutiny, plyny anebo prachy. Elektrické nástroje vytváří jiskry, které mohou zapálit prach anebo páry.

- c) **Během používání elektrického nástroje udržujte děti a jiné osoby vzdáleně od sebe.** Při nepozornosti můžete ztratit kontrolu nad nástrojem.

2) ELEKTRICKÁ BEZPEČNOST:

- a) **Přípojná zástrčka elektrického nástroje se musí hodit do zásuvky. Zástrčka se nesmí žádným způsobem změnit. Nepoužívejte žádné adaptérové zástrčky ve spojení elektrickými nástroji s ochranným uzemněním.** Nezměněné zástrčky a vhodné zásuvky zmenšují riziko elektrického úderu.
- b) **Vyvarujte se tělesným kontaktům se zeměnými povrchy jako jsou roury, topná tělesa, sporáky a ledničky.** Existuje zvýšené riziko skrze elektrický úder, když je Vaše tělo zemněné.
- c) **Nevystavujte elektrický nástroj dešti anebo mokru.** Vniknutí vody do elektrického nástroje zvyšuje riziko elektrického úderu.
- d) **Nepoužívejte kabel k jinému účelu, jako je nošení nebo zavěšení elektrického nástroje anebo vytažení zástrčky ze zásuvky. Udržujte kabel vzdáleně od žáru, od oleje, od ostrých hran anebo od pohybujících se částí nástrojů.** Poškozené anebo zamotané kabely zvyšují riziko elektrického úderu.
- e) **Když pracujete s elektrickým nástrojem pod širým nebem, pak používejte pouze prodlužovací kabely, které jsou vhodné**

i pro venkovní oblast. Použití prodlužovacího kabelu vhodného pro venkovní oblast, zmenšuje riziko elektrického úderu.

- f) Pokud nelze zabránit provozu elektrického nástroje ve vlhkém prostředí, použijte proudový chránič.** Použití proudového chrániče snižuje riziko úrazu elektrickým proudem.

3) BEZPEČNOST OSOB:

- a) Buďte pozorní, dbejte na to, co děláte a pusťte se s elektrickým nástrojem rozumně do práce. Nepoužívejte elektrický nástroj, když jste unaveni anebo pod vlivem drog, alkoholu anebo léků.** Jediný okamžik nepozornosti při používání elektrického nástroje může vést k vážným poraněním.
- b) Noste osobní ochrannou výstroj a vždy ochranné brýle.** Nošení osobní ochranné výstroje, jako je protiskluzová bezpečnostní obuv, ochranná přilba a ochrana sluchu, snižuje riziko poranění.
- c) Vyvarujte se nezáměrnému uvedení do provozu. Přesvědčte se o tom, že je elektrický nástroj vypnutý předtím, než ho připojíte na napájení elektrickým proudem, než ho zvednete anebo nesete.** Když při nošení elektrického nástroje držíte prst na spínači anebo když tento nástroj v zapnutém stavu připojíte na napájení elektrickým proudem, pak toto může vést k nehodám.
- d) Odstraňte nastavovací nářadí anebo šroubováky předtím, než elektrický nástroj zapnete.** Nářadí anebo klíč, který se nachází v

otáčející se části nástroje, může vést k poraněním.

- e) Vyvarujte se abnormálnímu držení těla. Postarejte se o bezpečný postoj a udržujte vždy rovnováhu.** Tímto můžete v neočekávaných situacích lépe kontrolovat elektrický nástroj.
- f) Noste vhodný oděv. Nenoste žádné volné oblečení anebo šperky. Udržujte vlasy, oděv a rukavice vzdáleně od pohybujících se částí.** Volné oblečení, šperky anebo dlouhé vlasy mohou být zachycené pohybujícími se částmi.
- g) Lze-li namontovat zařízení na odsávání či zachytávání prachu, musí se takové zařízení namontovat a správně používat.** Při používání zařízení na odsávání prachu lze snížit nebezpečí vznikající v důsledku prachu.
- h) Držadla a úchopné plochy udržujte v suchém a čistém stavu bez stop oleje či mastnoty.** Kluzká držadla a kluzké úchopné plochy neumožňují bezpečné ovládání a kontrolu elektrického nářadí v neočekávaných situacích.

4) POUŽÍVÁNÍ A OŠETŘOVÁNÍ ELEKTRICKÉHO NÁSTROJE:

- a) Nepřetěžujte tento nástroj. Použijte pro svoji práci elektrické nářadí, určené pro tento účel.** S vhodným elektrickým nástrojem pracujete v udaném výkonovém rozsahu lépe a bezpečněji.
- b) Nepoužívejte žádné elektrické nářadí, jehož spínač je defektní.** Elektrické nářadí, které se již nedá za- anebo vypnout, je nebezpečné a musí být opravené.

- c) **Vytáhněte zástrčku ze zásuvky a/nebo vyjměte vyjímatelný akumulátor před jakýmkoliv seřizováním, výměnou nástroje nebo odložením nářadí.** Toto preventivní bezpečnostní opatření zabrání neúmyslnému startu elektrického nástroje.
- d) **Uložte nepoužívaný elektrický nástroj mimo dosahu dětí. Nepřenechávejte používání tohoto nástroje osobám, které s tímto nástrojem nejsou obeznámené anebo tyto pokyny nečetly.** Elektrické nástroje jsou nebezpečné, když je používají nezkušené osoby.
- e) **Udržbu elektrického nářadí a používaného nástroje provádějte s maximální pečlivostí. Kontrolujte, jestli pohyblivé díly nebezvadně fungují a neváznou, jestli jsou části zlomené anebo natolik poškozené, že je funkce elektrického nástroje narušena. Nechte poškozené části před použitím nástroje opravit.** Příčiny mnohých nehod tkví ve špatné údržbových elektrických nástrojích.
- f) **Udržujte řezné nástroje ostré a čisté.** Pečlivě ošetřované řezné nástroje s ostrými řeznými hranami se méně zaseknou a lépe se vedou.
- g) **Používejte tento elektrický nástroj, jeho příslušenství, vložné nástroje atd. v souladu s těmito instrukcemi. Zohledněte přítom pracovní podmínky a činnost, která se má vykonávat.** Používání elektrického nástroje pro jiné účely, než pro které je určený, může vést k nebezpečným situacím.
- h) **Držadla a úchopné plochy udržujte v suchém a čistém stavu bez stop oleje či mastnoty.** Kluzká

držadla a kluzké úchopné plochy neumožňují bezpečné ovládání a kontrolu elektrického nářadí v neočekávaných situacích.

5) Servis:

- a) **Svoje elektrické nářadí nechte opravit pouze kvalifikovaným odborným personálem a jenom pomocí originálních náhradních dílů.** Tímto se zajistí to, že bezpečnost elektrického nářadí zůstává zachována.

Dodatečné bezpečnostní pokyny

- **Držte elektrické nářadí za izolované části rukojeti při provádění prací, kdy se může vsazené nářadí dotknout skrytého elektrického vedení nebo vlastního připojovacího vedení.** Při kontaktu s napěťovým vedením mohou být kovové součásti přístroje vystaveny elektrickému proudu, a proto by mohlo dojít k úrazu elektrickým proudem.
- **Upevněte a zajistěte obrobek na stabilním podkladu pomocí sklíčidla nebo jiným způsobem.** Budete-li obrobek přidržovat pouze jednou rukou nebo proti tělu, je obrobek nestabilní, což může vést ke ztrátě kontroly.
- Dojde-li k poškození síťového připojovacího vedení tohoto přístroje, musí jej vyměnit výrobce nebo jeho zákaznický servis či podobně kvalifikovaná osoba, aby se zabránilo ohrožením.

Bezpečnostní pokyny k manipulaci s laserem

- Pozor: Laserové záření, nedívejte se do paprsku, laser třídy 2
- Laser nesměřujte na zrcadlicí plochy.
- Označení a výstražné upozornění se nachází na přední straně přístroje.

Další související bezpečnostní upozornění pro děrovky

- Mějte ruce mimo oblast řezání. Nesahejte pod obrobek. Nebezpečí zranění při kontaktu s pilovým listem.
- Elektrický nástroj přibližujte k obrobku pouze v zapnutém stavu. Jinak hrozí nebezpečí zpětného rázu, když se používaný nástroj v obrobku zachytí.
- Dbejte na to, aby nožní deska při řezání vždy bezpečně doléhala. Pootočený pilový list se může zlomit nebo způsobit zpětný ráz.
- Po dokončení práce vypněte elektrický nástroj a vytáhněte síťovou zástrčku. Pilový list vytáhněte z řezu až tehdy, až když se pilový list zcela zastavil do klidového stavu. Tím zabráníte zpětnému rázu a můžete elektrický nástroj bezpečně odložit.
- Používejte pouze nepoškozené, bezvadné pilové listy. Ohnuté nebo neostříené pilové listy se mohou zlomit, negativně ovlivnit řez nebo způsobit zpětný ráz.
- Po vypnutí nezpomalujte pilový list bočním tlakem na něj. Pilový list se může poškodit, zlomit nebo způsobit zpětný ráz.
- Používejte vhodná vyhledávací zařízení k vyhledávání skrytých napájecích vedení, nebo konzultujte místní energetickou společnost.

Kontakt s elektrickými vedením může způsobit požár a úraz elektrickým proudem.

Poškození plynového potrubí může vést k výbuchu. Proniknutí do vodovodního potrubí způsobí hmotnou škodu.

- Obrobek zajistěte. Obrobek, který bude upevněn pomocí upínacích zařízení nebo ve svěráku, bude držet bezpečněji než ve Vaší ruce.
- Před odložením elektrického nástroje počkejte, než se elektrický nástroj úplně zastaví. Používaný elektrický nástroj může uvíznout a způsobit ztrátu kontroly nad elektrickým nástrojem.

Zbývající rizika

I když toto elektrické nářadí obsluhujete v souladu s předpisy, stále existují zbývající rizika. V souvislosti s technologií a konstrukcí tohoto elektrického nářadí se mohou vyskytovat následující rizika:

- a) zranění pořezáním
- b) poškození sluchu, pokud není nasazena vhodná ochrana sluchu.
- c) poškození zdraví plynoucí z vibrací ruky a paže, pokud se přístroj používá delší dobu nebo není náležitě veden a udržován.



Varování! Toto elektrické nářadí vytváří během provozu elektromagnetické pole. Toto pole může za určitých okolností omezovat aktivní nebo pasivní lékařské implantáty. Pro snížení nebezpečí vážného nebo smrtelného zranění doporučujeme osobám s lékařskými implantáty před obsluhou stroje konzultovat implantát se svým lékařem a výrobcem.

Montáž



Zapojte přístroj do síťového napětí až tehdy, až když je připraven k použití.



Demontáž/montáž ochranného krytu

Montáž ochranného krytu

1. Zatlačte oba držáky ochranného krytu (12) do vyhloubenin na krytu přístroje. Ochranný kryt (12) zaskočí.



Namontovaný ochranný kryt (12) můžete vyklopit o 90° nahoru.

Demontáž ochranného krytu

2. Odtlačte oba držáky ochranného krytu (12) mírně od sebe.
3. Stáhněte ochranný kryt (12) směrem dopředu.

Montáž/výměna pilového listu



Při montáži pilového listu používejte ochranné rukavice. Nebezpečí zranění při dotyku pilového listu.



Lze použít pouze pilové listy s upnutím T-stopky (jednoačková stopka), jako jsou např. dodané pilové listy (B 19/20).



Montáž pilového listu

Dbejte na to, aby se v držáku pilového listu nenacházely třísky nebo jiné zbytky materiálu.

1. Otočte sklíčidlo (10) dle možnosti co nejvíce dopředu a přidržte jej v této poloze.
2. Vložte pilový list (19/20) do upínacího pouzdra (10). Při vkládání pilového listu (19/20) dbejte na to, aby zadní část pilového listu byla v drážce vodičího kolečka (8). Ujistěte se, zda je pilový list (19/20) správně upevněn a zuby ukazují ve směru řezu.
3. Sklíčidlo (10) pusťte.



Dbejte na to, abyste pro příslušný materiál použili vždy správný pilový list. Rozsah dodávky přístroje zahrnuje pilový list s hrubým ozubením na dřevo a pilový list s jemným ozubením na kov a plast.



Demontáž pilového listu

1. Držte pevně pilový list (19/20).
2. Otočte sklíčidlo (10) dle možnosti co nejvíce dopředu a přidržte jej v této poloze.
3. Vyjměte pilový list (19/20) z upínacího pouzdra (10).
4. Sklíčidlo (10) pusťte.



Montáž/demontáž paralelního vedení



Paralelní vedení lze namontovat na obě strany přístroje.

Montáž paralelního vedení

1. Příp. povolte stavěcí šrouby (9).
2. Protlačte paralelní vedení (14) skrz zasouvací otvory (21).
3. Poté opět utáhněte stavěcí šrouby (9).

Demontáž paralelního vedení

1. Povolte stavěcí šrouby (9).
2. Vytáhněte paralelní vedení (14) ze zasuvacích otvorů (21).

A Montáž/sejmutí smykadla

Při práci na povrchu obrobku citlivém na poškrábání se doporučuje pracovat se smykadlem (5.2).

Montáž smykadla

1. Nasadte smykadlo (5.2) vpředu na základní desku (5.1).
2. Nyní zatlačte západky (5.3) na zadní části smykadla přes základní desku (5.1).

Sejmutí smykadla

1. Vytlačte smykadlo (5.2) na západkách (5.3) ze základní desky (5.1).

A Vyjmutí/montáž ochrany proti lámání třísek

Vyjmutí ochrany proti lámání třísek

1. Vytlačte ochranu proti lámání třísek (17) z vyhloubení v smykadlo (5.2).

Montáž ochrany proti lámání třísek

2. Zatlačte ochranu proti lámání třísek (17) do vyhloubení v smykadlo (5.2).

Obsluha



Před jakoukoliv prací vypněte přístroj a vytáhněte síťovou zástrčku ze zásuvky

A Zapnutí a vypnutí

1. Zapojte přístroj do síťového napětí.
Zapnutí:

2. Požadovanou rychlost lze regulovat v 6 stupních pomocí otočného kola (D 22) na zadní straně přístroje.
3. K zapnutí přístroje stiskněte zapínač/vypínač (1).
Vypnutí:
4. K vypnutí přístroje opět stiskněte zapínač/vypínač (1)



Pokud necháte přístroj bez dozoru nebo když skončíte s prací, vytáhněte zástrčku ze zásuvky.

D Nastavení úhlu pokosu



Maximální úhel pokosu lze nastavit na obou stranách, pouze pokud je ochranný kryt (12) odmontovaný (viz „Demontáž/montáž ochranného krytu“).

1. Vytlačte ochranu proti lámání třísek (A 17) z vyhloubení v smykadlo (5.2).
2. Otevřete páku (4).
3. Zatlačte základní desku (5.1) mírně dopředu.
4. Nastavte základní desku do požadované polohy (-45° až 45°). K dispozici je celkem 5 nastavitelných poloh (-45°, -22,5°, 0°, 22,5°, 30° a 45°). Základní deska se musí lehce zatáhnout dozadu a přitom zasahovat do jedné z poloh zajištění.
5. K upevnění polohy páky (4) opět zavřete.

E Nastavení síly zdvihu

Pomocí spínače kyvadlového zdvihu (7) můžete nastavit kyvný pohyb pilového listu. Pro spínač kyvadlového zdvihu jsou k dispozici 4 polohy (7):

- 0 - žádný zdvih
- 1 - mírný zdvih
- 2 - střední zdvih
- 3 - silný zdvih

Optimální sílu zdvihu lze určit praktickým pokusem, přičemž platí následující doporučení:

- Jemných a čistých řezných hran se dosáhne s mírným nebo se žádným kyvným pohybem (stupeň 1 nebo 0).
- Pro tenký materiál, tvrdý materiál (např. ocel) a pro zakřivené řezání je třeba také použít stupeň 0.
- Měkký materiál (dřevo, plast atd.): Nastavit kyvadlo na stupeň 2 nebo 3.

i Pomocí aktivovaného kyvadlového zdvihu dosáhnete zvyšujíc se rychlejšího pracovního pokroku.

E Přípojení externího odsávání prachu

Posuňte spínač funkce odfoukávání prachu (6) dopředu..

Přípojení externího odsávání prachu:


1. Nasuňte adaptér externího odsávání prachu (15) až na doraz do lišty mezi přístrojem a základní deskou (5.1).
2. Připojte schválené zařízení k odsávání prachu (není součástí dodávky) k adaptéru externího odsávání prachu.
3. Pokud se externí odsávání prachu nehodí, použijte v případě potřeby dodatečně redukční tvarovku.

Sejmutí externího odsávání prachu:

1. Stáhněte sací hadici z adaptéru externího odsávání prachu (15).

2. Stáhněte adaptér externího odsávání prachu (15).

E Zapnutí/vypnutí funkce odfoukávání prachu

1. K zapnutí funkce odfoukávání prachu posuňte spínač funkce odfoukávání prachu (6) do polohy .
2. K vypnutí posuňte spínač funkce odfoukávání prachu (6) dopředu.

A Zapnutí/vypnutí laseru a pracovního světla


K zapnutí laseru a pracovního světla stiskněte zapínač/vypínač (13).

- 1x stisknout → laser + pracovní světlo
- 2x stisknout → pracovní světlo
- 3x stisknout → laser
- 4x stisknout → vypnuté

i Před vytažením síťové zástrčky přístroj uloží poslední nastavení laseru a pracovního světla.

F Nastavení laseru

Pokud se laser vychýlí v důsledku vibrací, lze jej znovu dodatečně nastavit.

1.  **K zabránění zranění při nastavovacích pracích odmontujte pilový list!**
2. Zapojte přístroj do síťového napětí.
3. Ujistěte se, zda je ochrana proti lámání třísek (17) vsazená a zda je laser zapnutý. K tomu účelu viz kapitoly „Zapnutí/vypnutí laseru a pracovního světla“ a „Sejmutí/přípevnění ochrany proti lámání třísek“.
4. Přiložte malý plochý šroubovák (není součástí dodávky) do otvoru (23) pod laserovým štítkem na přední straně přístroje.

5. K posunutí laserové čáry doleva a naopak šroubujte šroubovákem doprava. Zarovnejte laserovou čáru červeným trojúhelníkem na ochraně proti lámání třísek (17).

Pokyny k práci

- Upněte obrobek. Pro malé obrobky použijte upínací zařízení.
- Nakreslete si čáru k určení směru, ve kterém je pilový list veden.
- Držte přístroj pevně za rukojeť.
- Nastavte rychlost řezání.
- Nastavte úhel pokosu.
- Nastavte polohu kyvadlového zdvihu.
- Zapněte přístroj.
- Vyčkejte, dokud přístroj nedosáhne své plné rychlosti. Nasadte přístroj na obrobek až tehdy, až když dosáhl své plné rychlosti. Přiblížte přístroj k obrobku pouze tehdy, až když je zapnutý.
- Nasadte základní desku (5.1) na obrobek.
- Pomalu pohybujte přístrojem podél vyznačené čáry a pevně přitlačte základní desku k obrobku.
- Na přístroj nevyvíjejte příliš velký tlak. Nechte provést práci přístrojem.
- Před odložením přístroje jej vypněte a vyčkejte, dokud se úplně nezastaví.

Čištění a údržba



Před jakoukoliv prací vypněte přístroj a vytáhněte síťovou zástrčku ze zásuvky



Opravné a údržbové práce, které nejsou popsány v tomto návodu k obsluze, přenechejte našemu servisnímu centru. Používejte pouze originální díly.

Čištění



Zařízení nesmí být postříkáno vodou ani do ní nesmí být položeno. Hrozí nebezpečí úrazu el. proudem.



Nepoužívejte čisticí prostředky ani rozpouštědla. Ty by mohly neopravitelně zařízení poškodit. Chemické látky mohou poškodit plastové části přístroje.

- Udržujte větrací otvory, kryt motoru a rukojeti přístroje v čistotě a bez pilin. Použijte za tím účelem kartáč nebo stlačený vzduch.
- Vyčistěte adaptér externího odsávání prachu (15) a příp. redukční tvarovku (16) stlačeným vzduchem.

Údržba

Přístroj je bezúdržbový.

Skladování

- Vždy skladujte přístroje a příslušenství:
 - suché.
 - čisté.
 - chráněné před prachem.
 - mimo dosah dětí.

Odklizení a ochrana okolí

Přístroj, příslušenství a balení zlikvidujte ekologickou recyklací.



Přístroje nepatří do domovního odpadu.

- Přístroj odevzdejte do střediska recyklace odpadů. Použité umělohmotné a

kovové díly se mohou rozřídřit podle druhů a tak se mohou recyklovat. Informujte se v našem servisním středisku.

- Likvidaci vašich zaslaných poškozených přístrojů provádíme bezplatně.

A Náhradní díly / Příslušenství

**Náhradní díly a příslušenství obdržíte na stránkách
www.grizzlytools.shop**

Pokud máte problémy při objednávání, použijte prosím kontaktní formulář.

V případě jakýchkoliv dalších dotazů se obraťte na servisní středisko / „Service-Center“ (viz strana 46).

Položka	Označení	Objedn.č.
19	pilový list na dřevo	13800406
20	pilový list na kov	13800403
12	ochranný kryt	91105645
14	paralelní vedení	91105648

A Vyhledávání závad



Před jakoukoliv prací vypněte přístroj a vytáhněte síťovou zástrčku ze zásuvky.

Problém	Možné příčiny	Odstranění závad
Přístroj nespouští	Poškozený spínač/vypínač	Oprava servisním střediskem
	Defektní motor	
Chod přístroje se přerušuje	Interní uvolněný kontakt	Oprava servisním střediskem
	Poškozený spínač/vypínač	
Nízký výkon pily	Pilový list (19/20) není vhodný pro právě opracováváný obrobek	Nasadte vhodný pilový list (19/20)
	Pilový list (19/20) je tupý	Nasadte nový pilový list (19/20)
	Chybná rychlost pily	Uzpůsobte rychlost řezání

Problém	Možné příčiny	Odstranění závad
Pilový list se rychle otupí	Pilový list (19/20) není vhodný pro právě opracovávaný obrobek	Nasadte vhodný pilový list (19/20)
	Použito příliš mnoho tlaku	Snížit tlak
	Rychlost pily je vysoká	Snízte rychlost řezání

Záruka

Vážení zákazníci,

Na tento přístroj poskytujeme 3letou záruku od data zakoupení.

V případě závady tohoto výrobku vám vůči prodejci výrobku přináležejí zákonná práva. Tato zákonná práva nejsou omezena naší následovně uvedenou zárukou.

Záruční podmínky

Záruční doba začíná běžet ode dne nákupu. Uchovejte si, prosím, originál účtenky pro pozdější použití. Tento dokument budete potřebovat jako doklad o koupi.

Zjistíte-li během tří let od data koupě u tohoto výrobku materiálovou nebo výrobní vadu, bude výrobek námi, podle našeho výběru, bezplatně opraven nebo nahrazen. Tato záruční oprava předpokládá, že během 3leté lhůty předložíte poškozený přístroj s dokladem o koupi (pokladní stvrženka) a písemně krátce popíšete, v čem spočívá závada a kdy k ní došlo.

Bude-li závada kryta naší zárukou, získáte zpět opravený nebo nový výrobek. Opravu nebo výměnu výrobku nezačíná záruční doba běžet od začátku.

Záruční doba a zákonné nároky na odstranění vady

Záruční doba se neprodlužuje poskytnutím záruky. Toto platí i pro nahrazené a opravené díly. Již při koupi zjištěné závady

a nedostatky musíte nahlásit okamžitě po vybalení výrobku. Po uplynutí záruční doby musíte uhradit náklady za provedené opravy.

Rozsah záruky

Přístroj byl precizně vyroben podle přísných jakostních směrnic a před dodáním byl svědomitě zkontrolován.

Záruční oprava se vztahuje na materiálové nebo výrobní vady. Tato záruka se netýká dílů výrobku, které jsou vystaveny normálnímu opotřebením, a lze je považovat za spotřební materiál (např. pilové listy), nebo poškození křehkých dílů (např. spínač, ochrana proti štípání).

Tato záruka neplatí, je-li výrobek poškozen z důvodu neodborného používání, nebo pokud u něj nebyla prováděna údržba. Pro odborné používání výrobku musí být přesně dodržovány všechny pokyny uvedené v návodu k obsluze. Bezpodmínečně je třeba zabránit používání a manipulacím s výrobkem, které nejsou v návodu k obsluze doporučeny, nebo je před nimi varováno. Výrobek je určen jen pro soukromé účely a ne pro komerční využití. Záruka zaniká v případě zneužívání a neodborné manipulace, používání nadměrné síly a při zásazích, které nebyly provedeny naším autorizovaným servisem.



Postup v případě uplatňování záruky

Pro zajištění rychlého zpracování vaší žádosti, prosím, postupujte podle následujících pokynů:

- Na důkaz, že jste výrobek zakoupili, mějte pro jakékoli případné dotazy připravenou pokladní stvrzenku a číslo výrobku (IAN 385117_2107).
- Číslo výrobku je uvedeno na typovém štítku.
- Pokud by došlo k funkční poruše nebo jiným závadám, nejdříve **telefonicky** nebo **e-mailem** kontaktujte níže uvedené servisní oddělení. Pak získáte další informace o vyřízení vaší reklamace.
- Výrobek označený jako vadný můžete po domluvě s naším zákaznickým servisem, s připojením dokladu o koupi (pokladní stvrzenky) a po uvedení, v čem závada spočívá a kdy k ní došlo, přeposlat bez platby poštovného na vám sdělenou adresu příslušného servisu. Aby bylo zabráněno problémům s přijetím a dodatečnými náklady, bezpodmínečně použijte jen tu adresu, která vám bude sdělena. Zajistěte, aby zásilka nebyla odeslána nevyplaceně jako nadměrné zboží, expres nebo jiný, zvláštní druh zásilky. Přístroj zašlete včetně všech částí příslušenství dodaných při zakoupení a zajistěte dostatečně bezpečný přepravní obal.

Oprava

Opravy, **kteře nespadají do záruky**, můžete nechat udělat v našem servisu oproti zúčtování. Rádi vám připravíme předběžný odhad nákladů. Můžeme zpracovávat jen ty přístroje, které byly dostatečně zabalené a odeslány vyplaceně.

Pozor: Prosím, přístroj zašlete našemu auto-

rizovanému servisu vyčištěný a s upozorněním na závadu.

Nepřijmeme přístroje zaslané nevyplaceně jako nadměrné zboží, expres nebo jiný, zvláštní druh zásilky.

Likvidaci vašich poškozených zaslaných přístrojů provedeme bezplatně.

Service-Center



Servis Česko

Tel.: 800143873

E-Mail: grizzly@lidl.cz

IAN 385117_2107

Dovozce

Prosím, respektujte, že následující adresa není adresou servisu. Nejdříve kontaktujte shora uvedené servisní středisko.

Grizzly Tools GmbH & Co. KG

Stockstädter Straße 20

63762 Großostheim

NĚMECKO

www.grizzlytools.de

Obsah

Úvod	47
Používanie podľa určenia	47
Všeobecný popis	48
Objem dodávky.....	48
Opis funkcie.....	48
Prehľad.....	48
Technické údaje	49
Bezpečnostné pokyny	49
Symboly a grafické znaky	49
Všeobecné bezpečnostné pokyny pre elektrické nástroje	50
Doplňujúce bezpečnostné pokyny	52
Bezpečnostné pokyny pre prácu s laserom	53
Ďalšie bezpečnostné pokyny pre dierovacie píly.....	53
Zvyškové riziká.....	53
Montáž	54
Demontáž/montáž ochranného krytu..	54
Montáž/výmena pílového listu.....	54
Demontáž/montáž paralelného vedenia.....	54
Upevnenie/odobratie klznej pätky	55
Odobratie/upevnenie ochrany proti vytrhnutiu triesok	55
Obsluha	55
Zapnutie a vypnutie.....	55
Nastavenie šikmého uhla	55
Nastavenie intenzity zdvihu.....	56
Pripojenie externého odsávania prachu.....	56
Zapnutie/vypnutie funkcie vyfukovania prachu	56
Zapnutie/vypnutie lasera a pracovného svetla	56
Nastavenie lasera	56
Pokyny pre prácu	57
Čistenie a údržba	57
Čistenie	57
Údržba.....	57
Skladovanie	57

Odstránenie a ochrana životného prostredia	58
Náhradné diely / Príslušenstvo ..	58
Zisťovanie závad	58
Záruka	59
Servisná oprava	60
Service-Center	60
Dovozca	60

Preklad originálneho prehlásenia o zhode CE	79
Výkres náhradných dielov	81

Úvod

Gratulujeme Vám k zakúpeniu Vášho nového prístroja. Tým ste sa rozhodli pre kvalitný produkt.

Tento prístroj bol počas výroby testovaný na kvalitu a podrobený výstupnej kontrole. Tým je zabezpečená funkčnosť vášho prístroja.



Návod na obsluhu je súčasťou tohto produktu. Obsahuje dôležité upozornenia ohľadom bezpečnosti, obsluhy a likvidácie. Pred používaním produktu sa oboznámte so všetkými pokynmi pre obsluhu a bezpečnosť. Používajte produkt len predpísaným spôsobom a len v uvedených oblastiach použitia. Návod na obsluhu uschovajte a v prípade odovzdania produktu tretím osobám odovzdajte aj všetky podklady.

Používanie podľa určenia

Prístroj je vhodný, pri pevnej podložke, na priame a zakrivené rezy, ako aj na šikmé rezy do 45° na hranatých obrábaných predmetoch z dreva a ľahkého kovu.

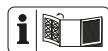
Prístroj je schválený výlučne na súkromné používanie v suchých miestnostiach.

Dodržiavajte pokyny v typom pílového listu.

Akékoľvek iné použitie, ktoré v tomto návode na obsluhu nie je výslovne povolené, môže mať za následok poškodenie prístroja a predstavovať vážne nebezpečenstvo pre užívateľa. Nepoužívajte prístroj na orezávanie živých plotov alebo kríkov. Obsluhujúca osoba alebo užívateľ je zodpovedný za nehody alebo škody iných osôb alebo ich majetku.

Výrobca nezodpovedá za škody, ktoré boli spôsobené používaním nezodpovedajúcim účelu použitia alebo nesprávnou obsluhou. Tento prístroj nie je vhodný na komerčné používanie. Pri komerčnom použití zanikne záruka.

Všeobecný popis



Obrázky najdôležitejších funkčných dielov nájdete na prednej a zadnej sklápajúcej strane.

Objem dodávky

Vybalte nástroj a skontrolujte, či je kompletný:

- Priamočiara píla
- 2 pílové listy „Swiss Made“
 - 1x pílový list na drevo (T144D)
 - 1x pílový list na kov (T118A)
- Paralelné vedenie
- Adaptér externého odsávania prachu
- Redukčný kus
- Úložný kufrík
- Ochrana proti vytrhnutiu triesok
- Návod na obsluhu

Baliaci materiál zlikvidujte podľa predpisov.

Opis funkcie

Dierovacia píla s výkyvným zdvihom má výkyvné zdvíhacie zariadenie, pracovné svetlo, laser a paralelné vedenie.

Západky pre šikmé uhly umožňujú presnú prácu.

Funkcia jednotlivých prvkov obsluhy je uvedená v nasledujúcich popisoch.

Prehľad

- | | |
|----------|---|
| A | 1 Vypínač zap/vyp |
| | 2 Držadlo |
| | 3 Sieťový pripojovací kábel |
| | 4 Páka, šikmý uhol |
| | 5.1 Základná doska |
| | 5.2 Vodiaca päťka |
| | 5.3 Zaskakovacie výstupky |
| | 6 Spínač pre funkciu vyfukovania prachu |
| | 7 Spínač výkyvného zdvihu |
| | 8 Vodiaci valček |
| | 9 Fixačné skrutky |
| | 10 Skľučovadlo |
| | 11 LED-pracovné svetlo (nie je vidieť) |
| | 12 Ochranný kryt |
| | 13 Vypínač zap/vyp, laser + pracovné svetlo |
| | 14 Paralelné vedenie |
| | 15 Adaptér na externé odsávanie prachu |
| | 16 Redukčný kus |
| | 17 Ochrana proti vytrhnutiu triesok |
| | 18 Úložný kufrík |
| | 19 Pílový list drevený |
| | 20 Pílový list kovový |
| G | 21 Zásuvné otvory |
| D | 22 Otočné koliesko, rýchlosť |
| F | 23 Otvor |

Technické údaje

Priamociara

kyvadlová píla..... PSTK 800 D3

Menovité vstupné napätie U ... 230 V~; 50

Hz Menovitý príkon P 800 W

Počet zdvihov naprázdno n_0 0 - 3100 min⁻¹

Trieda ochrany..... II 

Výška zdvihu 26 mm

Šikmé rezyvždy 0°/22,5°/45°

Hĺbka rezu do dreva..... max. 80 mm

Hĺbka rezu do kovu 8 mm

Hmotnosť (s akumulátorom)..... cca 2,4 kg

Hladina akustického tlaku

(L_{PA}) 95,1 dB(A), K_{PA} = 3 dB

Hladina akustického výkonu

(L_{WA}) 106,1 dB(A), K_{WA} = 3 dB

Vibrácia (a_h)

do dreva..... 6,823 m/s²; K= 1,5 m/s²

do kovu 7,167 m/s²; K= 1,5 m/s²

Hodnoty hluku a vibrácií boli stanovené podľa noriem a ustanovení uvedených vo vyhlásení o zhode.

Uvedené celkové hodnoty vibrácií a uvedené hodnoty emisií hluku boli odmerané podľa normovaného skúšobného postupu a môžu sa použiť na porovnanie jedného elektrického náradia s druhým.

Uvedené celkové hodnoty vibrácií a uvedené hodnoty emisií hluku sa môžu použiť tiež na predbežný odhad zaťaženia.



Výstraha:

Emisie vibrácií a hluku sa môžu počas skutočného používania elektrického náradia odlišovať od uvedených hodnôt, v závislosti od druhu a spôsobu, akým sa elektrické náradie používa a zvlášť od toho, aký druh obrobku sa obrába. Je nutné stanoviť bezpečnostné opatrenia na ochranu obsluhy, ktoré

sú založené na odhade zaťaženia vibráciami počas skutočných podmienok používania (prítom sa zohľadnia všetky podiely cyklu prevádzky, napríklad časy, kedy je elektrické zariadenie vypnuté a také, kedy je síce zapnuté, ale beží bez zaťaženia).

Bezpečnostné pokyny

Dbajte na bezpečnostné pokyny pri používaní tohoto nástroja.

Symboly a grafické znaky

Symboly v návode:



Pozorne si prečítajte návod na obsluhu.



Trieda ochrany II (dvojitá izolácia)



Pozor! – laserové žiarenie

Nepozerajte sa do

lúča! Laser triedy 2

P max.: < 1 mW ; λ = 650 nm

EN 60825-1: 2014



Vypínač zap/vyp, laser + pracovné svetlo



Prístroje nepatria do domového odpadu

Symboly v návode



Výstražné značky s údajmi pre zabránenie škodám na zdraví alebo vecným škodám.



Znaky nebezpečenstva s údajmi k zabráneniu poškodení zdravia osôb v dôsledku zásahu elektrickým prúdom.



Príkazové značky s údajmi pre prevenciu škôd.



Vytiahnuť sieťovú zástrčku.



Nosenie ochranných rukavíc.



Informačné značky s informáciami pre lepšie zaobchádzanie s nástrojom.

Všeobecné bezpečnostné pokyny pre elektrické nástroje



VÝSTRAHA! Prečítajte si všetky bezpečnostné pokyny, pokyny, ilustrácie a technické údaje, ktorými je opatrené toto elektrické náradie.

Zanedbanie dodržiavania bezpečnostných pokynov a nariadení môže zapríčiniť zásah elektrickým prúdom, požiar a/alebo ťažké poranenia.

Všetky bezpečnostné pokyny a nariadenia si uschovajte pre budúcnosť.

Pojem „elektrický nástroj“ použitý v bezpečnostných pokynoch sa vzťahuje na elektrické nástroje napájané zo siete (so sieťovým káblom) a na elektrické nástroje napájané z akumulátora (bez sieťového kábla).

1) Bezpečnosť pracoviska:

- a) **Udržujte svoj pracovný úsek čistý a dobre osvetlený.** Neporiadok alebo neosvetlené pracovné oblasti môžu viesť k nehodám.
- b) **Nepracujte s elektrickým nástrojom v okolí ohrozenom výbuchom, v ktorom sa nachádza-**

jú horľavé tekutiny, plyny alebo prachy. Elektrické stroje vytvárajú iskry, ktoré môžu zapáliť prach alebo pary.

- c) **Behom používania elektrického nástroja udržiavajte deti a iné osoby vzdialene od seba.** Pri nepozornosti môžete stratiť kontrolu nad nástrojom.

2) Elektrická bezpečnosť:

- a) **Prípojná zástrčka elektrického nástroja sa musí hodiť do zásuvky. Zástrčka sa nesmie žiadnym spôsobom zmeniť. Nepoužívajte žiadne adaptérové zástrčky v spojení s elektrickými nástrojmi s ochranným uzemnením.** Nezmienené zástrčky a zásuvky znižujú riziko elektrického úderu.
- b) **Vyvarujte sa telesnému kontaktu s uzemnenými povrchmi ako sú rúry, vyhrievacie telesá, sporáky a chladničky.** Existuje zvýšené riziko skrz elektrický úder, keď je Vaše telo uzemnené.
- c) **Nevystavujte elektrický nástroj dažďu alebo mokrosti.** Vniknutie vody do elektrického nástroja zvyšuje riziko elektrického úderu.
- d) **Nepoužívajte kábel na iný účel, ako je nosenie alebo zavesenie elektrického nástroja alebo vytiahnutie zástrčky zo zásuvky. Udržujte kábel vzdialene od horúčavy, od oleja, od ostrých hrán alebo od pohybujúcich sa častí nástrojov.** Poškodené alebo zamotané káble zvyšujú riziko elektrického úderu.
- e) **Keď pracujete s elektrickým nástrojom pod šírým nebom, potom používajte iba predĺžovacie**

káble, ktoré sú vhodné aj pre vonkajšiu oblasť. Použitie predĺžovacieho kábla vhodného pre vonkajšiu oblasť, znižuje riziko elektrického úderu.

- f) Keď nie je možné zabrániť prevádzke elektrického náradia vo vlhkom prostredí, použite prúdový chránič.** Použitie prúdového chrániča znižuje riziko zásahu elektrickým prúdom.

3) Bezpečnosť osôb:

- a) Buďte pozorní, dbajte na to, čo robíte a pustite sa s elektrickým nástrojom rozumne do práce. Nepoužívajte elektrický nástroj, keď ste unavení alebo pod vplyvom drog, alkoholu alebo liekov.** Jediný okamžik nepozornosti pri používaní elektrického nástroja môže viesť k vážnym poraneniam.
- b) Noste osobný ochranný výstroj a vždy ochranné okuliare.** Nosenie osobného ochranného výstroja, ako je protišmyková obuv, ochranná prilba a ochrana sluchu, znižuje riziko poranenia.
- c) Vyvarujte sa nezámernému uvedeniu do prevádzky. Presvedčte sa o tom, že je elektrický nástroj vypnutý predtým, než ho pripojíte na napájanie elektrickým prúdom, než ho zdvihnete alebo nesiete.** Keď pri nosení elektrického nástroja držíte prst na spínači alebo keď tento nástroj v zapnutom stave pripojíte na napájanie elektrickým prúdom, potom toto môže viesť k nehodám.
- d) Odstráňte nastavovacie náradie alebo skrutkovače predtým, než zapnete elektrický nástroj.** Ná-

radie alebo kľúč, ktorý sa nachádza v otáčajúcej sa časti nástroja, môže viesť k poraneniam.

- e) Vyvarujte sa abnormálnemu držaniu tela. Postarajte sa o bezpečný postoj a udržiavajte vždy rovnováhu.** Týmto môžete pri neočakávaných situáciách lepšie kontrolovať elektrický nástroj.
- f) Noste vhodný odev. Nenoste žiadne voľné oblečenie alebo šperky. Udržujte vlasy, odev a rukavice vzdialene od pohybujúcich sa častí.** Voľné oblečenie, šperky alebo dlhé vlasy môžu byť zachytené pohybujúcimi sa časťami.
- g) Ak možno namontovať zariadenia na odsávanie a zachytávanie prachu, tak treba tieto upevniť a správne používať.** Používanie odsávania prachu môže znížiť ohrozenia prachom.
- h) Neuspokojte sa s falošnou bezpečnosťou a nepovznášajte sa nad bezpečnostné predpisy pre elektrické náradie, aj keď ste s elektrickým náradím oboznámený po jeho mnohonásobnom používaní.** Nepozorné zaobchádzanie môže počas zlomku sekundy spôsobiť ťažké zranenia.
- ### 4) Používanie a ošetrovanie elektrického nástroja:
- a) Nepreťažujte tento nástroj. Použite pre svoju prácu elektrické náradie, určené pre tento účel.** S vhodným elektrickým nástrojom pracujete v udanom výkonovom rozsahu lepšie a bezpečnejšie.
- b) Nepoužívajte žiadne elektrické náradie, ktorého spínač je defektný.** Elektrické náradie, ktoré sa už

nedá za- alebo vypnúť, je nebezpečné a musí byť opravené.

- c) **Vyťahnite zástrčku zo zásuvky a/alebo vyberte odoberateľný akumulátor, skôr ako vykonáte nastavenia náradia, vymeníte diely použitého náradia alebo odložíte elektrické náradie.** Toto preventívne bezpečnostné opatrenie zabráni neúmyselnému štartu elektrického nástroja.
- d) **Uložte nepoužívanú elektrický nástroj mimo dosahu detí. Neprenehávajte používanie tejto píly osobám, ktoré nie sú oboznámené s týmto nástrojom alebo tieto pokyny nečítali.** Elektrické nástroje sú nebezpečné, keď ich používajú neskúsené osoby.
- e) **Elektrické náradie a použitý nástroj ošetrte so starostlivosťou. Kontrolujte, či pohyblivé diely bezchybne fungujú a neviaznu, či sú časti zlomené alebo natoľko poškodené, že je funkcia elektrického nástroja narušená.** Nechajte poškodené časti pred použitím nástroja opraviť. Príčiny mnohých nehôd spočívajú v zle udržiavaných elektrických nástrojoch.
- f) **Udržujte rezné nástroje ostré a čisté.** Starostlivo ošetrované rezné nástroje s ostrými reznými hranami sa menej zaseknú a lepšie sa vedú.
- g) **Používajte tento elektrický nástroj, jeho príslušenstvo, vložné nástroje atď. v súlade s týmito inštrukciami. Zohľadnite pritom pracovné podmienky a činnosť, ktorá sa má vykonávať.** Použitie elektrického nástroja pre iné účely, než pre ktoré je určený, môže viesť k nebezpečným situáciám.

h) **Držadlá a úchopné plochy udržiavajte suché, čisté a bez oleja a mastnôt.** Klzké držadlá a úchopné plochy neumožňujú bezpečné ovládanie a kontrolu elektrického náradia v neočakávaných situáciách.

5) Servis:

a) **Svoje elektrické náradie nechajte opraviť iba kvalifikovaným odborným personálom a iba pomocou originálnych náhradných dielov.** Týmto sa zaistí to, že bezpečnosť elektrického náradia zostane zachovaná.

Doplňujúce bezpečnostné pokyny

- **Elektrické náradie držte za izolované držadlá, keď vykonávate práce, pri ktorých použitý nástroj sa môže dostať do kontaktu so skrytými elektrickými vedeniami alebo vlastným pripojovacím vedením.** Kontakt s elektrickým vedením pod napätím môže viesť pod napätie tiež kovové časti prístroja a tak by mohol viesť k zásahu elektrickým prúdom.
- **Upevnite a zabezpečte obrábaný predmet pomocou zvierok alebo iným spôsobom na pevnú podložku.** Ak obrábaný predmet držíte len jednou rukou alebo proti vášmu telu, obrábaný predmet zostáva labilný, čo môže viesť k strate kontroly.
- Ak sa sieťový pripojovací kábel tohto prístroja poškodí, musí sa vymeniť výrobcom alebo jeho zákazníckym servisom alebo podobne kvalifikovanou osobou, aby sa zabránilo ohrozeniam.

Bezpečnostné pokyny pre prácu s laserom

- Pozor: Nepozerajte sa do laserového lúča trieda lasera 2
- Nesmerujte laser na reflektujúce povrchy.
- Označenia a výstražné upozornenie sa nachádzajú na prednej strane prístroja.

Ďalšie bezpečnostné pokyny pre dierovacie pily

- Ruky nemajte v blízkosti rozsahu pílenia. Nesiahajte pod obrábaný predmet. Pri kontakte s pílovým listom je nebezpečenstvo poranenia.
- Elektrické náradie vedte proti obrábnému predmetu len vtedy, keď je zapnuté. Ináč je nebezpečenstvo spätného úderu, keď nástroj sa vzpriechi v obrábanom predmete.
- Dávajte pozor na to, aby vodiaca päťka pri pílení bezpečne dosadala. Spríečený pílový list sa môže zlomiť alebo viesť k spätnému rázu.
- Po ukončení pracovného postupu vypnite elektrické náradie a vyťahnite sieťovú zástrčku. Pílový list vyťahnite z rezu až vtedy, keď sa tento zastaví. Tak sa vyhnete spätnému rázu a elektrické náradie môžete bezpečne odložiť.
- Používajte len nepoškodené, bezchybné pílové listy. Pokrivené alebo tupé pílové listy sa môžu zlomiť, negatívne ovplyvniť rez alebo spôsobiť spätný ráz.
- Pílový list nebrzdte po vypnutí bočným pritlačením. Pílový list sa môže poškodiť, zlomiť alebo spôsobiť spätný úder.
- Na vyhľadávanie skrytých rozvodných vedení používajte vhodné vyhľadávacie prístroje alebo sa informujte v miest-

nej rozvodnej spoločnosti.

Kontakt s elektrickými vedeniami môže viesť k požiaru a zásahu elektrickým prúdom.

Poškodenie plynovodu môže viesť k výbuchu. Vniknutie do vodovodu spôsobí vecné škody.

- Obrábaný predmet zaistite. Upevnenie obrábaného predmetu v upínacom prípravku alebo zveráku je bezpečnejšie ako držanie vo vašich rukách.
- Skôr než elektrické náradie odložíte, počkajte, kým sa nezastaví. Vložený nástroj sa môže vzpriechiť a to vedie k strate kontroly nad elektrickým náradím.

Zvyškové riziká

Aj pri používaní elektrického prístroja podľa predpisov vždy existujú zvyškové riziká. Nasledujúce nebezpečenstvá môžu vzniknúť v súvislosti s konštrukciou a prevedenia tohto elektrického prístroja:

- a) rezné poranenia,
- b) poškodenie sluchu, ak nenosíte vhodnú ochranu sluchu,
- c) poškodenie zdravia, ktoré sú výsledkom vibrácií pôsobiacich na ruku/rameno, ak sa prístroj používa dlhšiu dobu, alebo ak sa nesprávne vedie a udržiava.



Upozornenie! Tento elektrický prístroj počas prevádzky vytvára elektromagnetické pole.

Toto pole môže za určitých okolností ovplyvniť aktívne alebo pasívne lekárske implantáty. Aby sa zabránilo nebezpečenstvu vážnych alebo smrteľných zranení, odporúčame, aby osoby s lekáskymi implantátmi konzultovali svojho lekára alebo výrobcu lekárskeho implantátu pred samotnou obsluhou prístroja.

Montáž



Prístroj pripojte na sieťové napätie, keď je pripravený na použitie.



Demontáž/montáž ochranného krytu

Montáž ochranného krytu

1. Zatláčte obidva držiaky ochranného krytu (12) do vybrání na kryte prístroja. Ochranný kryt (12) zaskočí.



Namontovaný ochranný kryt (12) vyklopte nahor o 90°.

Demontáž ochranného krytu

2. Obidva držiaky ochranného krytu (12) ľahko roztiahnite.
3. Vytiahnite ochranný kryt (12) smerom dopredu.

Montáž/výmena pílového listu



Pri upevňovací pílového listu noste ochranné rukavice. Nebezpečenstvo poranenia pri kontakte s pílovým listom.



Môžu sa používať iba pílové listy s uchytením T-násady (jednovačková násada) ako dodané pílové listy (B 19/20).



Montáž pílového listu

Dávajte pozor na to, aby držiak pílového listu bol triesok alebo iných kovových zvyškov.

1. Otočte skľučovadlo (10) natoľko, ako je to možné smerom dopredu a pevne ho podržte v tejto polohe.
2. Pílový list (19/20) vložte do skľučovadla (10). Pri vkladaní pílového listu (19/20) dávajte pozor na to, aby zadná časť pílového listu ležala v drážke vodiaceho valčeka (8). Uistite sa, že je pílový list (19/20) správne upevnený a že zuby ukazujú do smeru rezu.
3. Skľučovadlo (10) pusťte.



Dávajte pozor na to, aby ste vždy použili správny pílový list pre príslušný materiál. K rozsahu dodávky prístroja patrí pílový list s hrubými zubami na drevo a pílový list s jemnými zubami na kov a plast.



Demontáž pílového listu

1. Pílový list (19/20) podržte pevne.
2. Otočte skľučovadlo (10) natoľko, ako je to možné smerom dopredu a pevne ho podržte v tejto polohe.
3. Zoberte pílový list (19/20) zo skľučovadla (10).
4. Skľučovadlo (10) pusťte.



Demontáž/montáž paralelného vedenia



Paralelné vedenie sa môže namontovať na obidvoch stranách prístroja.

Montáž paralelného vedenia

1. Uvoľnite príp. fixačnú skrutku (9).
2. Nasuňte paralelné vedenie (14) cez zásuvné otvory (21).
3. Fixačné skrutky (9) znova pevne utiahnite.

Demontáž paralelného vedenia

1. Uvoľnite fixačné skrutky (9).
2. Paralelné vedenie (14) vyťahnite von zo zásuvných otvorov (21).

A Upevnenie/odobratie klznej pätky

Pri prácach na povrchoch obrobkov, citlivých na škrabance, sa odporúča pracovať s klznou pätkou (5.2).

Upevnenie klznej pätky

1. Klznú pätku (5.2) nasadíte spredu na základnú dosku (5.1).
2. Zatláčte teraz zaskakovacie výstupky (5.3) na zadnej časti vodiacej pätky nad základnú dosku (5.1).

Odobratie klznej pätky

1. Vytlačte vodiacu pätku (5.2) za zaskakovacie výstupky (5.3) zo základnej dosky (5.1).

A Odobratie/upevnenie ochrany proti vytrhnutiu triesok

Odobratie ochrany proti vytrhnutiu triesok

1. Vytlačte ochranu proti vytrhnutiu triesok (17) z vybraní v vodiaca pätká (5.2).

Upevnenie ochrany proti vytrhnutiu triesok

2. Zatláčte ochranu proti vytrhnutiu triesok (17) do vybraní v vodiaca pätká (5.2).

Obsluha



Pred všetkými prácami vypnite prístroj a vyťahnite sieťovú zástrčku.

A Zapnutie a vypnutie

1. Prístroj pripojte na sieťové napätie.

Zapnutie:

2. Želaná rýchlosť sa môže regulovať cez otočné koliesko (22) vzadu na prístroji v 6 stupňoch.
3. Na zapnutie prístroja stlačte vypínač vyp/zap (1).

Vypnutie:

4. Na vypnutie prístroja stlačte vypínač vyp/zap (1) znova.



Keď necháte prístroj bez dohľadu alebo ste hotoví s prácou, vyťahnite sieťovú zástrčku.

D Nastavenie šikmého uhla



Maximálny šikmý uhol sa dá obojstranne nastaviť iba vtedy, keď je ochranný kryt (12) demontovaný (pozri „Demontáž/montáž ochranného krytu“).

1. Vytlačte ochranu proti vytrhnutiu triesok (A 17) z vybraní v vodiaca pätká (5.2).
2. Otvorte páku (4).
3. Zatláčte základnú dosku (5.1) ľahko smerom dopredu.
4. Nastavte základnú dosku na želanú polohu (-45° až 45°). Je možné nastaviť celkovo 5 stupňov (-45°, -22,5°, 0°, 22,5° a 45°).
Základná doska a musí potiahnuť ľahko smerom dozadu a pritom zasiahnuť o jedného zaskakovacieho stupňa.
5. Páku (4) znova zatvorte, aby ste zafixovali polohu.

E Nastavenie intenzity zdvihu

Pomocou spínača výkyvného zdvihu (7) môžete nastaviť výkyvný pohyb pílového listu. Pre spínač výkyvného zdvihu (7) sú k dispozícii 4 polohy:

- 0 – Žiadny zdvih
- 1 – Malý zdvih
- 2 – Stredný zdvih
- 3 – Silný zdvih

Optimálna intenzita zdvihu sa môže zistiť praktickým pokusom, pričom platia nasledovné odporúčania:

- Jemné a čisté hrany rezu dosiahnete s malým alebo žiadnym výkyvným pohybom (stupeň 1 alebo 0).
- Pre tenký materiál, tvrdý materiál (napr. oceľ) a na zakrivený rez použijete taktiež stupeň 0.
- Mäkký materiál (drevo, plast atď.): Výkyvný zdvih nastavte na stupeň 2 alebo 3.



S aktivovaným výkyvným zdvihom dosiahnete narastajúco rýchlejší pokrok v práci.

E Pripojenie externého odsávania prachu

Pre funkciu vyfukovania prachu (6) posuňte spínač smerom dopredu.

Pripojenie externého odsávania prachu:


1. Zasuňte adaptér externého odsávania prachu (15) až na doraz do lišty medzi prístroj a základnú dosku (5.1).
2. Pripojte schválené odsávanie prachu (nie je súčasťou dodávky) na adaptér externého odsávania prachu.

3. Ak sa externé odsávanie prachu nehodí, použijete prípadne navyše redukčný kus (16).

Odobratie externého odsávania prachu:

1. Vytiahnite nasávaciu hadicu z adaptéra k externému odsávaniu prachu (15).
2. Vytiahnite adaptér externého odsávania prachu (15).

E Zapnutie/vypnutie funkcie vyfukovania prachu

1. Na zapnutie funkcie vyfukovania prachu posuňte spínač pre funkciu vyfukovania prachu (6) na polohu .
2. Na vypnutie posuňte spínač pre funkciu vyfukovania prachu (6) smerom dopredu.

A Zapnutie/vypnutie lasera a pracovného svetla

Stlačte vypínač zap/vyp (13) na zapnutie lasera a pracovného svetla.


- 1x stlačíť → Laser + pracovné svetlo
- 2x stlačíť → Pracovné svetlo
- 3x stlačíť → Laser
- 4x stlačíť → vypnuté



Prístroj uloží posledné nastavenie lasera a pracovného svetla pred vytiahnutím sieťovej zástrčky.

F Nastavenie lasera

Ak by sa mal laser mal prestaviť v dôsledku vibrácií, môže sa dodatočne nastaviť.

1.  **Demontujte pílový list, aby sa zabránilo poraneniám pri nastavovacích prácach!**

2. Prístroj pripojte na sieťové napätie.
3. Uistite sa, že je ochrana proti vytrhnutiu triesok (17) vložená a že je laser zapnutý.
Pozri k tomu kapitolu „Zapnutie/vypnutie lasera a pracovného svetla“ a „Odobratie/upevnenie ochrany proti vytrhnutiu triesok“.
4. Malý štrbinový skrutkovač (nie je súčasťou dodávky) nasadíte v otvore (23) pod štítkom lasera na prednej strane prístroja.
5. Skrutkovačom pohnite smerom doprava, aby ste presunuli laserovú čiaru smerom doľava a opačne.
Laserovú čiaru vycentrujte na červenom trojuholníku ochrany proti vytrhnutiu triesok (17).

Pokyny pre prácu

- Obrábaný predmet upnite. Pre malé obrábané predmety použijete upínacie zariadenie.
- Nakreslite líniu, aby ste zadali smer, v ktorom sa bude viesť pílový list.
- Prístroj držte bezpečne pevne na držadle.
- Nastavte rýchlosť píly.
- Nastavte šikmý uhol.
- Nastavte polohu výkyvného zdvihu.
- Zapnite prístroj.
- Počkajte, kým prístroj nedosiahne svoju plnú rýchlosť. Nasadte prístroj na obrobok až vtedy, keď dosiahne svoju plnú rýchlosť.
Prístroj priblížite k obrobku iba zapnutý.
- Na obrábaný predmet nasadíte základnú dosku (5.1).
- Prístrojom pohybujte pomaly pozdĺž predkreslenej línie, pričom základnú dosku budete tlačiť pevne proti obrábanému predmetu.
- Nevyvíjajte na prístroj príliš vysoký tlak. Prístroj nechajte pracovať.

- Skôr než prístroj odložíte, vypnite ho a počkajte, až úplne zastaví.

Čistenie a údržba



Pred všetkými prácami vypnite prístroj a vyťahnite sieťovú zástrčku.



Údržbárske a opravárenské práce, ktoré nie sú uvedené v tomto návode na prevádzku, nechajte vykonať nášmu servisnému centru. Používajte len originálne náhradné diely.

Čistenie



Prístroj sa nesmie striekať s vodou ani vkladať do vody. Je nebezpečenstvo elektrického úrazu.



Nepoužívajte žiadne čistiace prostriedky ani rozpúšťadlá. Tým môžete náradie poškodiť tak, že nie je možné ho už opraviť. Chemické látky môžu napadnúť plastové časti prístroja.

- Vetráciu štrbinu, kryt motora a držadlá prístroja udržiavajte čisté a bez pilín. K tomu použijete kefu alebo stlačený vzduch.
- Vycistite adaptér externého odsávania prachu (15) a príp. redukčný kus (16) stlačeným vzduchom.

Údržba

Prístroj si nevyžaduje údržbu.

Skladovanie

- Prístroje a diely príslušenstva uskladnite vždy:
 - v suchu.

- v čistote.
- chránene pred prachom.
- uschovajte ho mimo dosahu detí.

Odstránenie a ochrana životného prostredia

Zariadenie, príslušenstvo a balenie prineste na ekologické zhodnotenie.



Prístroje nepatria do domového odpadu.

- Prístroj odovzdajte do recyklačnej zberne. Použitú umelohmotnú a kovovú

časť sa môžu podľa druhu materiálu roztriediť a tak odovzdať do recyklačnej zberne. V prípade otázok sa obráťte na naše servisné stredisko.

- Likvidáciu vašich chybných zaslaných prístrojov uskutočníme bezplatne.
- Rezaný materiál zakompostujte a nevyhadzujte ho do nádoby na odpad.

A Náhradné diely / Príslušenstvo

Náhradné diely a príslušenstvo nájdete na strane www.grizzlytools.shop

Ak by sa mali vyskytnúť problémy s procesom objednávky, použite, prosím, kontaktný formulár. Pri ďalších otázkach sa obráťte na „Service-Center“ (pozri stranu 60).

Položka	Označenie	Obj. číslo.
19	Pílvy list na drevo	13800406
20	Pílvy list na kov	13800403
12	Ochranný kryt	91105645
14	Paralelné vedenie	91105648

A Zisťovanie závad



Pred všetkými prácami vypnite prístroj a vytiahnite sieťovú zástrčku.

Problém	Možná príčina	Odstránenie závady
Prístroj sa nespustí	Chybný zapínač/vypínač (1)	Oprava v servisnom stredisku
	Chybný motor	

Problém	Možná příčina	Odstránenie závady
Prístroj pracuje prerušovane	Interný poškodený kontakt	Oprava v servisnom stredisku
	Chybný zapínač/vypínač (1)	
Nízky výkon rezania	Pílvy list (19/20) nie je vhodný pre obrábaný obrobok	Vložte vhodný pílvy list (19/20)
	Pílvy list (19/20) je tupý	Vložte nový pílvy list (19/20)
	Nesprávna rýchlosť píly	Prispôsobte rýchlosť
Sägeblatt wird schnell stumpf	Pílvy list (19/20) nie je vhodný pre obrábaný obrobok	Vložte vhodný pílvy list (19/20)
	používa sa veľký tlak	Znížte tlak
	Rýchlosť rezania veľmi vysoká	Znížte rýchlosť rezania

Záruka

Vážená zákazníčka, vážený zákazník, Pre tento prístroj platí záruka 3 roky od dátumu zakúpenia.

Ak je prístroj poškodený, podľa zákona máte právo ho reklamovať u výrobcu produktu. Tieto práva vyplývajúce zo zákona nie sú našou následne opísanou zárukou obmedzené.

Záručné podmienky

Záručná lehota začína dňom zakúpenia. Pokladničný doklad ako originál prosím starostlivo uschovajte. Je potrebný ako dôkaz o zakúpení.

Ak sa počas troch rokov od dátumu zakúpenia tohto produktu vyskytne materiálna alebo výrobná chyba, produkt - podľa nášho rozhodnutia - bezplatne opravíme alebo nahradíme. Predpokladom záruky je, že v priebehu trojročnej lehoty bude predložený poškodený prístroj a pokladničný doklad a stručne opísaná chyba a kedy sa vyskytla. Ak sa v rámci našej záruky chyba pokryje, obdržíte späť opravený alebo nový prístroj. S opravou alebo výmenou produktu sa nezačína nová záručná doba.

Záručná doba a nárok na odstránenie vady

Záručná doba sa poskytnutím záruky nepredlžuje. To platí aj pre nahradené a opravené diely. Prípadné škody a nedostatky vzniknuté už pri zakúpení sa musia ihneď po vybalení ohlásif. Opravy vykonané po uplynutí záručnej doby sú spoplatnené.

Rozsah záruky

Prístroj bol vyrobený podľa prísnych smerníc kvality a pred dodaním bol svedomite kontrolovaný.

Záruka sa týka materiálových alebo výrobných chýb. Táto záruka sa nevzťahuje na diely produktu, ktoré sú vystavené normálnemu opotrebeniu a preto sa môžu považovať za opotrebované diely (napr. pílvy listy) alebo na poškodenia na krehkých dieloch (napr. spínač, ochranu proti vytrhnutiu triesok).

Táto záruka zaniká, ak bol produkt používaný poškodený, neodborne alebo nebola vykonávaná údržba. Pre odborné používanie produktu je nutné presne do-

držiať všetky návody uvedené v návode na obsluhu. Bezpodmienečne sa vyhnite používaniu, ktoré sa v návode na obsluhu neodporúča alebo pred ktorým ste boli vystríhaní.

Produkt je určený len pre súkromné použitie a nie v oblasti podnikania. Záruka zaniká pri nesprávnom a neodbornom používaní, pri násilnom používaní a pri zásahoch, ktoré neboli vykonané v našej servisnej pobočke.

Postup v prípade reklamácie

Pre zabezpečenie rýchleho spracovania vašej žiadosti postupujte prosím podľa nasledujúcich pokynov:

- Pri všetkých požiadavkách predložte pokladničný doklad a číslo artiklu (IAN 385117_2107) ako dôkaz o zakúpení.
- Číslo artiklu nájdete na typovom štítku.
- Ak sa vyskytnú chyby funkcie alebo iné nedostatky, kontaktujte najskôr následne uvedené servisné oddelenie **telefonicky** alebo **emailom**. Následne obdržíte ďalšie informácie o priebehu vašej reklamácie.
- Produkt evidovaný ako poškodený môžete po dohode s našim zákaznickým servisom, s priloženým dokladom o zakúpení (pokladničný doklad) a s údajmi, v čom chyba spočíva a kedy vznikla, zaslať bez poštovného na adresu servisu, ktorá vám bude oznámená. Pre zabránenie dodatočných nákladov a problémov pri prevzatí použite len tú adresu, ktorá vám bude oznámená. Nezasielajte prístroj ako nadmerný tovar na náklady príjemcu, expresne alebo s iným špeciálnym nákladom. Prístroj zašlite so všetkými časťami príslušenstva dodanými pri zakúpení a zabezpečte dostatočne bezpečné prepravné balenie.

Servisná oprava

Opravy, ktoré **nepodliehajú záruke**, môžeme nechať vykonať v našej servisnej pobočke za úhradu. Radi vám poskytneme predbežnú kalkuláciu nákladov.

Môžeme spracovať len prístroje, ktoré boli doručené dostatočne zabalené a so zaplateným poštovným.

Pozor: Prístroj zašlite do našej servisnej pobočky vyčistený a s informáciami o chybe. Neprevezmeme prístroje zaslané ako nadmerný tovar na náklady príjemcu, expresne alebo s iným špeciálnym nákladom. Likvidáciu vašich poškodených zaslaných prístrojov vykonáme bezplatne.

Service-Center

Servis Slovensko

Tel.: 0850 232001

E-Mail: grizzly@lidl.sk

IAN 385117_2107

Dovoza

Nasledujúca adresa nie je adresa servisu. Najskôr kontaktujte hore uvedené servisné centrum.

Grizzly Tools GmbH & Co. KG

Stockstädter Straße 20

63762 Großostheim

NEMECKO

www.grizzlylytools.de

Inhalt

Einleitung	61
Bestimmungsgemäße	
Verwendung	61
Allgemeine Beschreibung	62
Lieferumfang.....	62
Funktionsbeschreibung.....	62
Übersicht.....	62
Technische Daten	62
Sicherheitshinweise	63
Symbole und Bildzeichen.....	63
Allgemeine Sicherheitshinweise	
für Elektrowerkzeuge.....	64
Zusätzliche Sicherheitshinweise.....	67
Sicherheitshinweise zum Umgang	
mit dem Laser.....	67
Weiterführende Sicherheitshinweise	
für Stichsäge.....	67
Restrisiken.....	68
Montage	68
Schutzhaube de-/montieren.....	68
Sägeblatt montieren/wechseln.....	68
Parallelführung de-/montieren.....	69
Gleitschuh anbringen/abnehmen.....	69
Spanreißschutz entnehmen/ anbringen.....	69
Bedienung	70
Ein- und Ausschalten.....	70
Einstellen des Gehrungswinkels.....	70
Einstellen der Hubstärke.....	70
Externe Staubabsaugung	
anschließen.....	70
Staubblasfunktion ein-/ausschalten... Laser und Arbeitslicht ein/ ausschalten.....	71
Laser einstellen.....	71
Arbeitshinweise.....	71
Reinigung und Wartung	72
Reinigung.....	72
Wartung.....	72
Lagerung	72
Entsorgung/Umweltschutz	72
Ersatzteile/Zubehör	73

Fehlersuche	73
Garantie	74
Reparatur-Service	75
Service-Center	75
Importeur	75
Original-EG-	
Konformitätserklärung	80
Explosionszeichnung	81

Einleitung

Herzlichen Glückwunsch zum Kauf Ihres neuen Gerätes. Sie haben sich damit für ein hochwertiges Gerät entschieden. Dieses Gerät wurde während der Produktion auf Qualität geprüft und einer Endkontrolle unterzogen. Die Funktionsfähigkeit Ihres Gerätes ist somit sichergestellt.



Die Betriebsanleitung ist Bestandteil dieses Gerätes. Sie enthält wichtige Hinweise für Sicherheit, Gebrauch und Entsorgung. Machen Sie sich vor der Benutzung des Gerätes mit allen Bedien- und Sicherheitshinweisen vertraut. Benutzen Sie das Gerät nur wie beschrieben und für die angegebenen Einsatzbereiche. Bewahren Sie die Betriebsanleitung gut auf und händigen Sie alle Unterlagen bei Weitergabe des Gerätes an Dritte mit aus.

Bestimmungsgemäße Verwendung

Das Gerät ist, bei fester Auflage, für gerade und kurvige Schnitte sowie Gehrungsschnitte bis 45° an kantigen Werkstücken aus Holz und Leichtmetall geeignet. Das Gerät ist ausschließlich für den privaten Gebrauch in trockenen Räumen zugelassen. Beachten Sie die Hinweise zu Sägeblatttypen.

Jede andere Verwendung, die in dieser Anleitung nicht ausdrücklich zugelassen wird, kann zu Schäden am Gerät führen und eine ernsthafte Gefahr für den Benutzer darstellen.

Der Hersteller haftet nicht für Schäden, die durch bestimmungswidrigen Gebrauch oder falsche Bedienung verursacht wurden. Dieses Gerät ist nicht zur gewerblichen Nutzung geeignet. Bei gewerblichem Einsatz erlischt die Garantie.

Allgemeine Beschreibung



Die Abbildung der wichtigsten Funktionsteile finden Sie auf der vorderen und hinteren Ausklappseite.

Lieferumfang

Packen Sie das Gerät aus und kontrollieren Sie, ob es vollständig ist.

- Pendelhubstichsäge
- 2 Sägeblätter „Swiss Made“
 - 1x Sägeblatt Holz (T144D)
 - 1x Sägeblatt Metall (T118A)
- Parallelführung
- Adapter zur externen Staubabsaugung
- Reduzierstück
- Aufbewahrungskoffer
- Spanreißschutz
- Betriebsanleitung

Entsorgen Sie das Verpackungsmaterial ordnungsgemäß.

Funktionsbeschreibung

Die Pendelhubstichsäge verfügt über eine Pendelhubeinrichtung, ein Arbeitslicht, einen Laser und eine Parallelführung.

Die Rasten für Gehrungswinkel ermöglichen ein genaues Arbeiten.

Die Funktion der Bedienteile entnehmen Sie bitte den nachfolgenden Beschreibungen.


Übersicht

- | | |
|----------|---|
| A | 1 Ein-/Ausschalter |
| | 2 Griff |
| | 3 Netzanschlussleitung |
| | 4 Hebel, Gehrungswinkel |
| | 5.1 Bodenplatte |
| | 5.2 Gleitschuh |
| | 5.3 Rastnasen |
| | 6 Schalter für Staubblasfunktion |
| | 7 Pendelhubschalter |
| | 8 Führungsrolle |
| | 9 Feststellschrauben |
| | 10 Spannfutter |
| | 11 LED-Arbeitslicht (nicht sichtbar) |
| | 12 Schutzhaube |
| | 13 Ein-/Ausschalter, Laser + Arbeitslicht |
| | 14 Parallelführung |
| | 15 Adapter zur externen Staubabsaugung |
| | 16 Reduzierstück |
| | 17 Spanreißschutz |
| | 18 Aufbewahrungskoffer |
| | 19 Sägeblatt Holz |
| | 20 Sägeblatt Metall |
| C | 21 Einschuböffnungen |
| D | 22 Drehrad, Geschwindigkeit |
| F | 23 Öffnung |

Technische Daten

Pendelhubstichsäge ... PSTK 800 D3

Nenneingangsspannung U.. 230 V~; 50 Hz
 Nennaufnahme P 800 W
 Leerlauf-Hubzahl n₀ 0 - 3100 min⁻¹

- Schutzklasse II 
- Hubhöhe 26 mm
- Schrägschnitte jeweils 0°/22,5°/45°
- Schnitttiefe in Holz max. 80 mm
- Schnitttiefe in Metall 8 mm
- Gewicht ca. 2,4 kg
- Schalldruckpegel
 (L_{pA}) 95,1 dB(A), K_{pA} = 3dB
- Schallleistungspegel
 (L_{WA}) 106,1 dB(A), K_{WA} = 3 dB
- Vibration (a_h)
 in Holz 6,823 m/s²; K = 1,5 m/s²
 in Metall 7,167 m/s²; K = 1,5 m/s²

Lärm- und Vibrationswerte wurden entsprechend den in der Konformitätserklärung genannten Normen und Bestimmungen ermittelt.

Der angegebene Schwingungsgesamtwert und der angegebene Geräuschemissionswert sind nach einem genormten Prüfverfahren gemessen worden und können zum Vergleich eines Elektrowerkzeugs mit einem anderen verwendet werden. Der angegebene Schwingungsgesamtwert und der angegebene Geräuschemissionswert können auch zu einer vorläufigen Einschätzung der Belastung verwendet werden.



Warnung:

Die Schwingungs- und Geräuschemissionen können während der tatsächlichen Benutzung des Elektrowerkzeugs von den Angabewerten abweichen, abhängig von der Art und Weise, in der das Elektrowerkzeug verwendet wird, insbesondere, welche Art von Werkstück bearbeitet wird. Es ist notwendig, Sicherheitsmaßnahmen zum Schutz des Bedieners festzulegen, die auf einer Abschät-

zung der Schwingungsbelastung während der tatsächlichen Benutzungsbedingungen beruhen (hierbei sind alle Anteile des Betriebszyklus zu berücksichtigen, beispielsweise Zeiten, in denen das Elektrowerkzeug abgeschaltet ist, und solche, in denen es zwar eingeschaltet ist, aber ohne Belastung läuft).

Sicherheitshinweise

Dieser Abschnitt behandelt die grundlegenden Sicherheitsvorschriften bei der Arbeit mit dem Gerät.

Symbole und Bildzeichen

Bildzeichen auf dem Gerät:



Betriebsanleitung lesen.

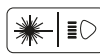


Schutzklasse II (Doppelisolierung)



Achtung! - Laserstrahlung

Nicht in den Strahl blicken! Laser Klasse 2
 P max.: < 1 mW · λ = 650 nm
 EN 60825-1: 2014



Ein-/Ausschalter, Laser + Arbeitslicht



Elektrogeräte gehören nicht in den Hausmüll.

Symbole in der Betriebsanleitung:



Gefahrenzeichen mit Angaben zur Verhütung von Personen- oder Sachschäden



Gefahrenzeichen mit Angaben zur Verhütung von Personenschäden durch einen elektrischen Schlag



Gebotszeichen mit Angaben zur Verhütung von Schäden



Netzstecker ziehen



Tragen Sie schnittsichere Handschuhe.



Hinweiszeichen mit Informationen zum besseren Umgang mit dem Gerät

Allgemeine Sicherheitshinweise für Elektrowerkzeuge



WARNUNG! Lesen Sie alle Sicherheitshinweise, Anweisungen, Bebilderungen und technischen Daten, mit denen dieses Elektrowerkzeug versehen ist. Versäumnisse bei der Einhaltung der nachfolgenden Anweisungen und Anweisungen können elektrischen Schlag, Brand und/oder schwere Verletzungen verursachen.

Bewahren Sie alle Sicherheitshinweise und Anweisungen für die Zukunft auf.

Der in den Sicherheitshinweisen verwendete Begriff „Elektrowerkzeug“ bezieht sich auf netzbetriebene Elektrowerkzeuge (mit Netzleitung) oder auf akkubetriebene Elektrowerkzeuge (ohne Netzleitung).

1) Arbeitsplatzsicherheit

- a) **Halten Sie Ihren Arbeitsbereich sauber und gut beleuchtet.** Unordnung oder unbeleuchtete Arbeitsbereiche können zu Unfällen führen.
- b) **Arbeiten Sie mit dem Elektrowerkzeug nicht in explosionsgefährdeter Umgebung, in der sich brennbare Flüssigkeiten, Gase oder Stäube befinden.** Elektrowerkzeuge erzeugen Funken, die den Staub oder die Dämpfe entzünden können.
- c) **Halten Sie Kinder und andere Personen während der Benutzung des Elektrowerkzeugs fern.** Bei Ablenkung können Sie die Kontrolle über das Elektrowerkzeug verlieren.

2) Elektrische Sicherheit

- a) **Der Anschlussstecker des Elektrowerkzeuges muss in die Steckdose passen. Der Stecker darf in keiner Weise verändert werden. Verwenden Sie keine Adapterstecker gemeinsam mit schutzgeerdeten Elektrowerkzeugen.** Unveränderte Stecker und passende Steckdosen verringern das Risiko eines elektrischen Schlages.
- b) **Vermeiden Sie Körperkontakt mit geerdeten Oberflächen wie von Rohren, Heizungen, Herden und Kühlschränken.** Es besteht ein erhöhtes Risiko durch elektrischen Schlag, wenn Ihr Körper geerdet ist.
- c) **Halten Sie Elektrowerkzeuge von Regen oder Nässe fern.** Das Eindringen von Wasser in ein Elektrowerkzeug erhöht das Risiko eines elektrischen Schlages.

- d) **Zweckentfremden Sie die Anschlussleitung nicht, um das Elektrowerkzeug zu tragen, aufzuhängen oder um den Stecker aus der Steckdose zu ziehen. Halten Sie die Anschlussleitung fern von Hitze, Öl, scharfen Kanten oder sich bewegenden Teilen.** Beschädigte oder verwickelte Anschlussleitungen erhöhen das Risiko eines elektrischen Schlages.
- e) **Wenn Sie mit dem Elektrowerkzeug im Freien arbeiten, verwenden Sie nur Verlängerungsleitungen, die auch für den Außenbereich geeignet sind.** Die Anwendung einer für den Außenbereich geeigneten Verlängerungsleitung verringert das Risiko eines elektrischen Schlages.
- f) **Wenn der Betrieb des Elektrowerkzeugs in feuchter Umgebung nicht vermeidbar ist, verwenden Sie einen Fehlerstromschutzschalter.** Der Einsatz eines Fehlerstromschutzschalters vermindert das Risiko eines elektrischen Schlages.

3) Sicherheit von Personen

- a) **Seien Sie aufmerksam, achten Sie darauf, was Sie tun, und gehen Sie mit Vernunft an die Arbeit mit dem Elektrowerkzeug. Benutzen Sie kein Elektrowerkzeug, wenn Sie müde sind oder unter Einfluss von Drogen, Alkohol oder Medikamenten stehen.** Ein Moment der Unachtsamkeit beim Gebrauch des Elektrowerkzeugs kann zu ernsthaften Verletzungen führen.
- b) **Tragen Sie persönliche Schutzausrüstung und immer eine**

Schutzbrille. Das Tragen persönlicher Schutzausrüstung, wie Staubmaske, rutschfeste Sicherheitsschuhe, Schutzhelm oder Gehörschutz je nach Art und Einsatz des Elektrowerkzeugs, verringert das Risiko von Verletzungen.

- c) **Vermeiden Sie eine unbeabsichtigte Inbetriebnahme. Vergewissern Sie sich, dass das Elektrowerkzeug ausgeschaltet ist, bevor Sie es an die Stromversorgung und/oder den Akku anschließen, es aufnehmen oder tragen.** Wenn Sie beim Tragen des Elektrowerkzeugs den Finger am Schalter haben oder das Elektrowerkzeug eingeschaltet an die Stromversorgung anschließen, kann dies zu Unfällen führen.
- d) **Entfernen Sie Einstellwerkzeuge oder Schraubenschlüssel, bevor Sie das Elektrowerkzeug einschalten.** Ein Werkzeug oder Schlüssel, der sich in einem drehenden Teil des Elektrowerkzeugs befindet, kann zu Verletzungen führen.
- e) **Vermeiden Sie eine abnormale Körperhaltung. Sorgen Sie für einen sicheren Stand und halten Sie jederzeit das Gleichgewicht.** Dadurch können Sie das Elektrowerkzeug in unerwarteten Situationen besser kontrollieren.
- f) **Tragen Sie geeignete Kleidung. Tragen Sie keine weite Kleidung oder Schmuck. Halten Sie Haare und Kleidung fern von sich bewegenden Teilen.** Lockere Kleidung, Schmuck oder lange Haare können von sich bewegenden Teilen erfasst werden.
- g) **Wenn Staubabsaug- und -auffangeinrichtungen montiert werden können, sind diese anzubringen und richtig zu verwenden.** Verwendung einer Staub-

absaugung kann Gefährdungen durch Staub verringern.

h) Wiegen Sie sich nicht in falscher Sicherheit und setzen Sie sich nicht über die Sicherheitsregeln für Elektrowerkzeuge hinweg, auch wenn Sie nach vielfachem Gebrauch mit dem Elektrowerkzeug vertraut sind. Achtloses Handeln kann binnen Sekundenbruchteilen zu schweren Verletzungen führen.

4) Verwendung und Behandlung des Elektrowerkzeuges

a) Überlasten Sie das Elektrowerkzeug nicht. Verwenden Sie für Ihre Arbeit das dafür bestimmte Elektrowerkzeug. Mit dem passenden Elektrowerkzeug arbeiten Sie besser und sicherer im angegebenen Leistungsbereich.

b) Benutzen Sie kein Elektrowerkzeug, dessen Schalter defekt ist. Ein Elektrowerkzeug, das sich nicht mehr ein- oder ausschalten lässt, ist gefährlich und muss repariert werden.

c) Ziehen Sie den Stecker aus der Steckdose und/oder entfernen Sie einen abnehmbaren Akku, bevor Sie Geräteeinstellungen vornehmen, Einsatzwerkzeugteile wechseln oder das Elektrowerkzeug weglegen. Diese Vorsichtsmaßnahme verhindert den unbeabsichtigten Start des Elektrowerkzeugs.

d) Bewahren Sie unbenutzte Elektrowerkzeuge außerhalb der Reichweite von Kindern auf. Lassen Sie keine Personen das Elektrowerkzeug benutzen, die mit diesem nicht vertraut sind oder diese Anweisungen nicht

gelesen haben. Elektrowerkzeuge sind gefährlich, wenn sie von unerfahrenen Personen benutzt werden.

e) Pflegen Sie Elektrowerkzeuge und Einsatzwerkzeug mit Sorgfalt. Kontrollieren Sie, ob bewegliche Teile einwandfrei funktionieren und nicht klemmen, ob Teile gebrochen oder so beschädigt sind, dass die Funktion des Elektrowerkzeugs beeinträchtigt ist. Lassen Sie beschädigte Teile vor dem Einsatz des Elektrowerkzeuges reparieren. Viele Unfälle haben ihre Ursache in schlecht gewarteten Elektrowerkzeugen.

f) Halten Sie Schneidwerkzeuge scharf und sauber. Sorgfältig gepflegte Schneidwerkzeuge mit scharfen Schneidkanten verklemmen sich weniger und sind leichter zu führen.

g) Verwenden Sie Elektrowerkzeug, Einsatzwerkzeug, Einsatzwerkzeuge usw. entsprechend diesen Anweisungen. Berücksichtigen Sie dabei die Arbeitsbedingungen und die auszuführende Tätigkeit. Der Gebrauch von Elektrowerkzeugen für andere als die vorgesehenen Anwendungen kann zu gefährlichen Situationen führen.

h) Halten Sie Griffe und Griffflächen trocken, sauber und frei von Öl und Fett. Rutschige Griffe und Griffflächen erlauben keine sichere Bedienung und Kontrolle des Elektrowerkzeugs in unvorhergesehenen Situationen.

5) Service

a) Lassen Sie Ihr Elektrowerkzeug nur von qualifiziertem Fachpersonal und nur mit Original-Er-

satzteilen reparieren. Damit wird sichergestellt, dass die Sicherheit des Elektrowerkzeugs erhalten bleibt.

Zusätzliche Sicherheitshinweise

- **Halten Sie das Elektrowerkzeug an den isolierten Griffflächen, wenn Sie Arbeiten ausführen, bei denen das Einsatzwerkzeug verborgene Stromleitungen oder die eigene Anschlussleitung treffen kann.** Der Kontakt mit einer spannungsführenden Leitung kann auch metallene Geräteteile unter Spannung setzen und könnte zu einem elektrischen Schlag führen.
- **Befestigen und sichern Sie das Werkstück mittels Zwingen oder auf andere Art und Weise an einer stabilen Unterlage.** Wenn Sie das Werkstück nur mit einer Hand oder gegen Ihren Körper halten, bleibt es labil, was zum Verlust der Kontrolle führen kann.
- Wenn die Netzanschlussleitung dieses Gerätes beschädigt wird, muss sie durch den Hersteller oder seinen Kundendienst oder eine ähnlich qualifizierte Person ersetzt werden, um Gefährdungen zu vermeiden.

Sicherheitshinweise zum Umgang mit dem Laser

- Achtung: Laserstrahlung Nicht in den Strahl blicken Laserklasse 2
- Richten Sie den Laser nicht auf reflektierende Oberflächen.
- Kennzeichnungen und Warnhinweis befinden sich an der Vorderseite des Geräts.

Weiterführende Sicherheitshinweise für Stichsägen

- Halten Sie die Hände vom Sägebereich fern. Greifen Sie nicht unter das Werkstück. Bei Kontakt mit dem Sägeblatt besteht Verletzungsgefahr.
- Führen Sie das Elektrowerkzeug nur eingeschaltet gegen das Werkstück. Es besteht sonst die Gefahr eines Rückschlages, wenn sich das Einsatzwerkzeug im Werkstück verhakt.
- Achten Sie darauf, dass die Bodenplatte beim Sägen sicher aufliegt. Ein verkantetes Sägeblatt kann brechen oder zum Rückschlag führen.
- Schalten Sie nach Beendigung des Arbeitsvorgangs das Elektrowerkzeug aus und ziehen Sie den Netzstecker. Ziehen Sie das Sägeblatt erst dann aus dem Schnitt, wenn dieses zum Stillstand gekommen ist. So vermeiden Sie einen Rückschlag und können das Elektrowerkzeug sicher ablegen.
- Verwenden Sie nur unbeschädigte, einwandfreie Sägeblätter. Verbogene oder unscharfe Sägeblätter können brechen, den Schnitt negativ beeinflussen oder einen Rückschlag verursachen.
- Bremsen Sie das Sägeblatt nach dem Ausschalten nicht durch seitliches Gegendrücken ab. Das Sägeblatt kann beschädigt werden, brechen oder einen Rückschlag verursachen.
- Verwenden Sie geeignete Suchgeräte, um verborgene Versorgungsleitungen aufzuspüren, oder ziehen Sie die örtliche Versorgungsgesellschaft hinzu. Kontakt mit Elektroleitungen kann zu Feuer und elektrischem Schlag führen. Beschädigung einer Gasleitung kann zur Explosion führen. Eindringen in

eine Wasserleitung verursacht Sachbeschädigung.

- Sichern Sie das Werkstück. Ein mit Spannvorrichtungen oder Schraubstock festgehaltenes Werkstück ist sicherer gehalten als mit Ihrer Hand.
- Warten Sie, bis das Elektrowerkzeug zum Stillstand gekommen ist, bevor Sie es ablegen. Das Einsatzwerkzeug kann sich verhaken und zum Verlust der Kontrolle über das Elektrowerkzeug führen.

Restrisiken

Auch wenn Sie dieses Elektrowerkzeug vorschriftsmäßig bedienen, bleiben immer Restrisiken bestehen. Folgende Gefahren können im Zusammenhang mit der Bauweise und Ausführung dieses Elektrowerkzeugs auftreten:

- a) Schnittverletzungen
- b) Gehörschäden, falls kein geeigneter Gehörschutz getragen wird.
- c) Gesundheitsschäden, die aus Hand-Arm-Schwingungen resultieren, falls das Gerät über einen längeren Zeitraum verwendet wird oder nicht ordnungsgemäß geführt und gewartet wird.



Warnung! Dieses Elektrowerkzeug erzeugt während des Betriebs ein elektromagnetisches Feld. Dieses Feld kann unter bestimmten Umständen aktive oder passive medizinische Implantate beeinträchtigen. Um die Gefahr von ernsthaften oder tödlichen Verletzungen zu verringern, empfehlen wir Personen mit medizinischen Implantaten ihren Arzt und den Hersteller des medizinischen Implantats zu konsultieren, bevor die Maschine bedient wird.

Montage



Schließen Sie das Gerät erst an die Netzspannung an, wenn es für den Einsatz vorbereitet ist.



Schutzhaube de-/montieren

Schutzhaube montieren

1. Drücken Sie die beiden Halterungen der Schutzhaube (12) in die Aussparungen am Gerätegehäuse. Die Schutzhaube (12) rastet ein.



Sie können die montierte Schutzhaube (12) um 90° nach oben klappen.

Schutzhaube demontieren

2. Ziehen Sie die beiden Halterungen der Schutzhaube (12) leicht auseinander.
3. Ziehen Sie die Schutzhaube (12) nach vorne ab.

Sägeblatt montieren/wechseln



Tragen Sie beim Anbringen des Sägeblatts Schutzhandschuhe. Verletzungsgefahr beim Berühren des Sägeblattes.



Es können nur Sägeblätter mit einer T-Schaft-Aufnahme (Einnockenschaft) wie die mitgelieferten Sägeblätter (B 19/20) verwendet werden.

B Sägeblatt montieren

Achten Sie darauf, dass der Sägeblatthalter frei von Splintern oder anderen Materialrückständen ist.

1. Drehen Sie das Spannfutter (10) so weit wie möglich nach vorne und halten Sie es in dieser Position fest.
2. Setzen Sie das Sägeblatt (19/20) in das Spannfutter (10) ein. Achten Sie beim Einsetzen des Sägeblattes (19/20) darauf, dass der Sägeblattrücken in der Rille der Führungsrolle (8) liegt. Stellen Sie sicher, dass das Sägeblatt (19/20) korrekt befestigt ist und die Zähne in die Schnittrichtung zeigen.
3. Lassen Sie das Spannfutter (10) los.



Achten Sie darauf, dass Sie immer das richtige Sägeblatt für das jeweilige Material verwenden. Zum Lieferumfang des Geräts gehört ein grobzahniges Sägeblatt für Holz und ein feinzahniges Sägeblatt für Metall und Kunststoff.

B Sägeblatt demontieren

1. **Halten Sie das Sägeblatt (19/20) fest.**
2. Drehen Sie das Spannfutter (10) so weit wie möglich nach vorne und halten Sie es in dieser Position fest.
3. Nehmen Sie das Sägeblatt (19/20) aus dem Spannfutter (10).
4. Lassen Sie das Spannfutter (10) los.

C Parallelführung de-/montieren



Die Parallelführung kann an beiden Seiten des Gerätes montiert werden.

Parallelführung montieren

1. Lockern Sie ggf. die Feststellschrauben (9).
2. Schieben Sie die Parallelführung (14) durch die Einschuböffnungen (21).
3. Ziehen Sie die Feststellschrauben (9) wieder fest.

Parallelführung demontieren

1. Lockern Sie die Feststellschrauben (9).
2. Ziehen Sie die Parallelführung (14) aus den Einschuböffnungen (21) heraus.

A Gleitschuh anbringen/abnehmen

Bei Arbeiten an kratzempfindlichen Werkstückoberflächen empfiehlt es sich mit Gleitschuh (5.2) zu arbeiten.

Gleitschuh anbringen

1. Setzen Sie den Gleitschuh (5.2) vorne an der Bodenplatte (5.1) an.
2. Drücken Sie nun die Rastnasen (5.3) am hinteren Teil des Gleitschuhs über die Bodenplatte (5.1).

Gleitschuh abnehmen

1. Drücken Sie den Gleitschuh (5.2) an den Rastnasen (5.3) von der Bodenplatte (5.1).

A Spanreißschutz entnehmen/anbringen

Spanreißschutz entnehmen

1. Drücken Sie den Spanreißschutz (17) aus der Aussparung im Gleitschuh (5.2).

Spanreißschutz anbringen

2. Drücken Sie den Spanreißschutz (17) in die Aussparung im Gleitschuh (5.2).

Bedienung



Schalten Sie das Gerät aus und ziehen Sie vor allen Arbeiten den Netzstecker.

A Ein- und Ausschalten

- Schließen Sie das Gerät an die Netzspannung an.
Einschalten:
- Die gewünschte Geschwindigkeit kann über das Drehrad (D 22) hinten am Gerät in 6 Stufen geregelt werden.
- Um das Gerät einzuschalten, betätigen Sie den Ein-/Ausschalter (1).
Ausschalten:
- Um das Gerät auszuschalten, betätigen Sie den Ein-/Ausschalter (1) erneut.



Wenn Sie das Gerät unbeaufsichtigt lassen oder mit der Arbeit fertig sind, ziehen Sie den Netzstecker.

D Einstellen des Gehrungswinkels



Der maximale Gehrungswinkel lässt sich beidseitig nur einstellen, wenn die Schutzhaube (12) demontiert ist (siehe „Schutzhaube de-/montieren“).

- Drücken Sie den Spanreißschutz (A 17) aus der Aussparung im Gleitschuh (5.2).
- Öffnen Sie den Hebel (4).
- Drücken Sie die Bodenplatte (5.1) leicht nach vorne.
- Stellen Sie die Bodenplatte auf die gewünschte Position ein (-45° bis 45°). Es sind insgesamt 5 Stufen einstellbar (-45°, -22,5°, 0°, 22,5° und 45°).

Die Bodenplatte muss leicht nach hinten gezogen werden und dabei in eine Raststufe greifen.

- Schließen Sie den Hebel (4) wieder, um die Position zu fixieren.

E Einstellen der Hubstärke

Mit dem Pendelhubschalter (7) können Sie die Pendelbewegung des Sägeblattes einstellen. Für den Pendelhubschalter (7) gibt es 4 Positionen:

- 0 - Kein Hub
- 1 - Geringer Hub
- 2 - Mittlerer Hub
- 3 - Starker Hub

Die optimale Hubstärke kann durch praktischen Versuch ermittelt werden, wobei folgende Empfehlungen gelten:

- Feine und saubere Schnittkanten erzielen Sie mit geringer oder keiner Pendelbewegung (Stufe 1 oder 0).
- Für dünnes Material, hartes Material (z.B. Stahl) und für den Kurvenschnitt ebenfalls Stufe 0 verwenden.
- Weiches Material (Holz, Plastik usw.): Pendel auf Stufe 2 oder 3 stellen.



Mit aktiviertem Pendelhub erzielen Sie einen zunehmend schnelleren Arbeitsfortschritt.

E Externe Staubabsaugung anschließen

Schieben Sie den Schalter für Staubblasfunktion (6) nach vorne.


Externe Staubabsaugung anschließen:

1. Schieben Sie den Adapter zur externen Staubabsaugung (15) bis zum Anschlag in die Schiene zwischen Gerät und Bodenplatte (5.1).
2. Schließen Sie eine zugelassene Staubabsaugung (nicht im Lieferumfang enthalten) an den Adapter zur externen Staubabsaugung an.
3. Passt die externe Staubabsaugung nicht, verwenden Sie gegebenenfalls zusätzlich das Reduzierstück (16).

Externe Staubabsaugung abnehmen:

1. Ziehen Sie den Saugschlauch vom Adapter zur externen Staubabsaugung (15) ab.
2. Ziehen Sie den Adapter zur externen Staubabsaugung (15) ab.

E Staubblasfunktion ein-/ausschalten

1. Zum Einschalten der Staubblasfunktion schieben Sie den Schalter für Staubblasfunktion (6) auf Position .
2. Zum Ausschalten schieben Sie den Schalter für Staubblasfunktion (6) nach vorne.

A Laser und Arbeitslicht ein-/ausschalten

Drücken Sie den Ein-/Ausschalter (13), um den Laser und das Arbeitslicht einzuschalten.


- 1x drücken → Laser + Arbeitslicht
- 2x drücken → Arbeitslicht
- 3x drücken → Laser
- 4x drücken → aus



Das Gerät speichert die letzte Einstellung von Laser und Arbeitslicht vor dem Ziehen des Netzsteckers.

F Laser einstellen

Sollte sich der Laser durch Vibrationen verstellen, kann er nachgestellt werden.

1.  **Demontieren Sie das Sägeblatt, um Verletzungen bei den Einstellarbeiten zu vermeiden!**
2. Schließen Sie das Gerät an die Netzspannung an.
3. Stellen Sie sicher, dass der Spanneißschutz (17) eingesetzt ist und dass der Laser eingeschaltet ist. Siehe hierzu Kapitel „Laser und Arbeitslicht ein-/ausschalten“ und „Spanneißschutz entnehmen/anbringen“.
4. Setzen Sie einen kleinen Schlitzschraubendreher (nicht im Lieferumfang enthalten) in der Öffnung (23) unterhalb des Laser-Labels an der Vorderseite des Geräts an.
5. Bewegen Sie den Schraubendreher nach rechts, um die Laserlinie nach links zu schieben, und umgekehrt. Richten Sie die Laserlinie am roten Dreieck des Spanneißschutzes (17) aus.

Arbeitshinweise

- Spannen Sie das Werkstück ein. Verwenden Sie für kleine Werkstücke eine Spannvorrichtung.
- Zeichnen Sie eine Linie, um die Richtung vorzugeben, in der das Sägeblatt geführt wird.
- Halten Sie das Gerät sicher am Griff fest.
- Stellen Sie die Sägegeschwindigkeit ein.
- Stellen Sie den Gehrungswinkel ein.
- Stellen Sie die Pendelhubposition ein.
- Schalten Sie das Gerät ein.

- Warten Sie, bis das Gerät seine volle Geschwindigkeit erreicht hat, bevor Sie es auf dem Werkstück aufsetzen. Führen Sie das Gerät nur angeschaltet an das Werkstück heran.
- Setzen Sie die Bodenplatte (5.1) auf das Werkstück.
- Bewegen Sie das Gerät langsam die vorgezeichnete Linie entlang, wobei Sie die Bodenplatte (5.1) fest gegen das Werkstück drücken.
- Üben Sie nicht zu viel Druck auf das Gerät aus. Lassen Sie das Gerät die Arbeit verrichten.
- Bevor Sie das Gerät ablegen, schalten Sie es aus und warten Sie, bis es vollkommen zum Stillstand gekommen ist.

Reinigung und Wartung



Schalten Sie das Gerät aus und ziehen Sie vor allen Arbeiten den Netzstecker.



Lassen Sie Instandsetzungsarbeiten und Wartungsarbeiten, die nicht in dieser Anleitung beschrieben sind, von unserem Service-Center durchführen. Verwenden Sie nur Originalteile.

Reinigung



Das Gerät darf weder mit Wasser abgespritzt werden, noch in Wasser gelegt werden. Es besteht die Gefahr eines Stromschlages.



Verwenden Sie keine Reinigungs- bzw. Lösungsmittel. Sie könnten das Gerät damit irreparabel beschädigen. Chemische Substanzen können die Kunststoffteile des Gerätes angreifen.

- Halten Sie Lüftungsschlitze, Motorgehäuse und Griffe des Gerätes sauber und frei von Sägespänen. Verwenden Sie dazu eine Bürste oder Druckluft.
- Reinigen Sie den Adapter zur externen Staubabsaugung (15) und ggf. das Reduzierstück (16) mit Druckluft.

Wartung

Das Gerät ist wartungsfrei.

Lagerung

- Lagern Sie die Geräte und Zubehörteile stets:
 - trocken.
 - sauber.
 - staubgeschützt.
 - außerhalb der Reichweite von Kindern.

Entsorgung/ Umweltschutz

Führen Sie Gerät, Zubehör und Verpackung einer umweltgerechten Wiederverwertung zu.



Elektrische Geräte gehören nicht in den Hausmüll.

- Geben Sie das Gerät an einer Verwertungsstelle ab. Die verwendeten Kunststoff- und Metallteile können sortenrein getrennt werden und so einer Wiederverwertung zugeführt werden. Fragen Sie hierzu unser Service-Center.
- Die Entsorgung Ihrer defekten, eingesendeten Geräte führen wir kostenlos durch.

A Ersatzteile/Zubehör

Ersatzteile und Zubehör erhalten Sie unter www.grizzlytools.shop

Sollten Sie Probleme mit dem Bestellvorgang haben, verwenden Sie bitte das Kontaktformular. Bei weiteren Fragen wenden Sie sich an das „Service-Center“ (siehe Seite 75).

Position	Bezeichnung	Bestell-Nr.
19.....	Holz-Sägeblatt	13800406
20.....	Metall-Sägeblatt	13800403
12.....	Schutzhaube.....	91105645
14.....	Parallelführung	91105648

A Fehlersuche



Schalten Sie das Gerät aus und ziehen Sie vor allen Arbeiten den Netzstecker.

Problem	Mögliche Ursache	Fehlerbehebung
Gerät startet nicht.	Ein-/Ausschalter (1) ist defekt	Reparatur muss vom Kundendienst ausgeführt werden.
	Der Motor ist defekt.	
Gerät arbeitet mit Unterbrechungen	Interner Wackelkontakt	Reparatur muss vom Kundendienst ausgeführt werden.
	Ein-/Ausschalter (1) ist defekt.	
Geringe Sägeleistung	Sägeblatt (19/20) für das zu bearbeitende Werkstück ungeeignet	Geeignetes Sägeblatt (19/20) einsetzen
	Sägeblatt (19/20) stumpf	Neues Sägeblatt (19/20) einsetzen
	Falsche Sägegeschwindigkeit	Sägegeschwindigkeit anpassen
Sägeblatt wird schnell stumpf	Sägeblatt (19/20) für das zu bearbeitende Werkstück ungeeignet	Geeignetes Sägeblatt (19/20) einsetzen
	zu viel Druck angewandt	Druck verringern
	Sägegeschwindigkeit zu hoch	Sägegeschwindigkeit verringern

Garantie

Sehr geehrte Kundin, sehr geehrter Kunde, Sie erhalten auf dieses Gerät 3 Jahre Garantie ab Kaufdatum.

Im Falle von Mängeln dieses Gerätes stehen Ihnen gegen den Verkäufer des Gerätes gesetzliche Rechte zu. Diese gesetzlichen Rechte werden durch unsere im Folgenden dargestellte Garantie nicht eingeschränkt.

Garantiebedingungen

Die Garantiefrist beginnt mit dem Kaufdatum. Bitte bewahren Sie den Original Kassenbon gut auf. Diese Unterlage wird als Nachweis für den Kauf benötigt.

Tritt innerhalb von drei Jahren ab dem Kaufdatum dieses Gerätes ein Material- oder Fabrikationsfehler auf, wird das Gerät von uns – nach unserer Wahl – für Sie kostenlos repariert oder ersetzt. Diese Garantieleistung setzt voraus, dass innerhalb der Drei-Jahres-Frist das defekte Gerät und der Kaufbeleg (Kassenbon) vorgelegt und schriftlich kurz beschrieben wird, worin der Mangel besteht und wann er aufgetreten ist.

Wenn der Defekt von unserer Garantie gedeckt ist, erhalten Sie das reparierte oder ein neues Gerät zurück. Mit Reparatur oder Austausch des Gerätes beginnt kein neuer Garantiezeitraum.

Garantiezeit und gesetzliche Mängelansprüche

Die Garantiezeit wird durch die Gewährleistung nicht verlängert. Dies gilt auch für ersetzte und reparierte Teile. Eventuell schon beim Kauf vorhandene Schäden und Mängel müssen sofort nach dem Auspacken gemeldet werden. Nach Ablauf der Garantiezeit anfallende Reparaturen sind kostenpflichtig.

Garantieumfang

Das Gerät wurde nach strengen Qualitätsrichtlinien sorgfältig produziert und vor Anlieferung gewissenhaft geprüft.

Die Garantieleistung gilt für Material- oder Fabrikationsfehler. Diese Garantie erstreckt sich nicht auf Geräteteile, die normaler Abnutzung ausgesetzt sind und daher als Verschleißteile angesehen werden können (z. B. Sägeblätter) oder für Beschädigungen an zerbrechlichen Teilen (z. B. Schalter, Spanreißschutz).

Diese Garantie verfällt, wenn das Gerät beschädigt, nicht sachgemäß benutzt oder nicht gewartet wurde. Für eine sachgemäße Benutzung des Gerätes sind alle in der Betriebsanleitung aufgeführten Anweisungen genau einzuhalten. Verwendungszwecke und Handlungen, von denen in der Betriebsanleitung abgeraten oder vor denen gewarnt wird, sind unbedingt zu vermeiden.

Das Gerät ist lediglich für den privaten und nicht für den gewerblichen Gebrauch bestimmt. Bei missbräuchlicher und unsachgemäßer Behandlung, Gewaltanwendung und bei Eingriffen, die nicht von unserer autorisierten Service-Niederlassung vorgenommen wurden, erlischt die Garantie.

Abwicklung im Garantiefall

Um eine schnelle Bearbeitung Ihres Anliegens zu gewährleisten, folgen Sie bitte den folgenden Hinweisen:

- Bitte halten Sie für alle Anfragen den Kassenbon und die Identifikationsnummer (IAN 385117_2107) als Nachweis für den Kauf bereit.
- Die Artikelnummer entnehmen Sie bitte dem Typenschild.
- Sollten Funktionsfehler oder sonstige Mängel auftreten kontaktieren Sie zunächst die nachfolgend benannte

Serviceabteilung **telefonisch** oder per **E-Mail**. Sie erhalten dann weitere Informationen über die Abwicklung Ihrer Reklamation.

- Ein als defekt erfasstes Gerät können Sie, nach Rücksprache mit unserem Kundenservice, unter Beifügung des Kaufbelegs (Kassenbons) und der Angabe, worin der Mangel besteht und wann er aufgetreten ist, für Sie portofrei an die Ihnen mitgeteilte Service-Anschrift übersenden. Um Annahmeprobleme und Zusatzkosten zu vermeiden, benutzen Sie unbedingt nur die Adresse, die Ihnen mitgeteilt wird. Stellen Sie sicher, dass der Versand nicht unfrei, per Sperrgut, Express oder sonstiger Sonderfracht erfolgt. Senden Sie das Gerät bitte inkl. aller beim Kauf mitgelieferten Zubehörteile ein und sorgen Sie für eine ausreichend sichere Transportverpackung.

Reparatur-Service

Sie können Reparaturen, **die nicht der Garantie unterliegen**, gegen Berechnung von unserer Service-Niederlassung durchführen lassen. Sie erstellt Ihnen gerne einen Kostenvoranschlag.

Wir können nur Geräte bearbeiten, die ausreichend verpackt und frankiert eingeschickt wurden.

Achtung: Bitte senden Sie Ihr Gerät gereinigt und mit Hinweis auf den Defekt an unsere Service-Niederlassung.

Nicht angenommen werden unfrei - per Sperrgut, Express oder mit sonstiger Sonderfracht - eingeschickte Geräte.

Die Entsorgung Ihrer defekten, eingesendeten Geräte führen wir kostenlos durch.

Service-Center

DE Service Deutschland
Tel.: 0800 54 35 111
E-Mail: grizzly@lidl.de
IAN 385117_2107

AT Service Österreich
Tel.: 0820 201 222
(0,15 EUR/Min.)
E-Mail: grizzly@lidl.at
IAN 385117_2107

CH Service Schweiz
Tel.: 0842 665566
(0,08 CHF/Min.,
Mobilfunk max. 0,40 CHF/Min.)
E-Mail: grizzly@lidl.ch
IAN 385117_2107

Importeur

Bitte beachten Sie, dass die folgende Anschrift keine Serviceanschrift ist. Kontaktieren Sie zunächst das oben genannte Service-Center.

Grizzly Tools GmbH & Co. KG

Stockstädter Straße 20
63762 Großostheim
DEUTSCHLAND
www.grizzlytools.de

HU

Az eredeti CE megfelelőségi nyilatkozat fordítása

Ezennel igazoljuk, hogy a
Szúrófűrész
konstrukční řady PSTK 800 D3
Sorozatszám
000001 - 515000

évtől kezdve a következő vonatkozó EU irányelveknek felel meg a mindenkor érvényes megfogalmazásban:

2006/42/EC • 2014/30/EU • 2011/65/EU* & (EU)2015/863

A megegyezés biztosítása érdekében a következő harmonizált szabványokat, valamint nemzeti szabványokat és rendelkezéseket alkalmaztuk:

EN 62841-1:2015 • EN 62841-2-11:2016/A1:2020 • EN 55014-1: 2017/A11:2020
EN 55014-2: 2015 • EN IEC 61000-3-2:2019 • EN 61000-3-3:2013/A1:2019
EN 61010-1:2010/A1:2019 • EN 60825-1:2014 • EN IEC 63000:2018
EN 62471:2008

Jelen megfelelőségi nyilatkozat kiállításáért kizárólag a gyártó a felelős:

CE Grizzly Tools GmbH & Co. KG
Stockstädter Straße 20
63762 Großostheim
Germany
22.12.2021



Christian Frank
Dokumentációs megbízott

* A nyilatkozat fent ismertetett tárgya összhangban van az Európai Parlament és a Tanács 2011/65/EU (2011. június 8.) egyes veszélyes anyagok elektromos és elektronikus berendezésekben való alkalmazásának korlátozásáról szóló irányelv előírásaival

SI

Prevod originalne izjave o skladnosti CE

S tem potrjujemo, da
Nihajna vbodna žaga
serije PSTK 800 D3
Serijska številka
000001 - 515000

ustreza veljavnim verzijam zadevnih smernic Evropske unije.

2006/42/EC • 2014/30/EU • 2011/65/EU* & (EU)2015/863

Za zagotavljanje skladnosti so bile navedene sledeče usklajene norme, kot tudi nacionalne norme in določila:

EN 62841-1:2015 • EN 62841-2-11:2016/A1:2020 • EN 55014-1: 2017/A11:2020
EN 55014-2: 2015 • EN IEC 61000-3-2:2019 • EN 61000-3-3:2013/A1:2019
EN 61010-1:2010/A1:2019 • EN 60825-1:2014 • EN IEC 63000:2018
EN 62471:2008

El fabricante es el único responsable de expedir esta Declaración de Conformidad:

CE Grizzly Tools GmbH & Co. KG
Stockstädter Straße 20
63762 Großostheim
Germany
22.12.2021



Christian Frank
Pooblaščen oseba za dokumentacijo

* Zgoraj opisani predmet izjave izpolnjuje predpise direktive 2011/65/EU Evropskega parlamenta in Sveta z dne 8. junija 2011 o omejevanju uporabe določenih nevarnih snovi v električni in elektronski opremi.



Překlad originálního prohlášení o shodě CE

Potvrzujeme tímto, že konstrukce

Přímočará pila
konstrukční řady PSTK 800 D3

Pořadové číslo
000001 - 515000

odpovídá následujícím příslušným směrnícím EÚ v jejich právě platném znění:

2006/42/EC • 2014/30/EU • 2011/65/EU* & (EU)2015/863

Aby byl zaručen souhlas, byly použity následující harmonizované normy, národní normy a ustanovení:

EN 62841-1:2015 • EN 62841-2-11:2016/A1:2020 • EN 55014-1: 2017/A11:2020
EN 55014-2: 2015 • EN IEC 61000-3-2:2019 • EN 61000-3-3:2013/A1:2019
EN 61010-1:2010/A1:2019 • EN 60825-1:2014 • EN IEC 63000:2018
EN 62471:2008

Výhradní odpovědnost za vystavení tohoto prohlášení o shodě nese výrobce:

CE Grizzly Tools GmbH & Co. KG
Stockstädter Straße 20
63762 Großostheim
Germany
22.12.2021

Christian Frank
Osoba zplnomocněná k sestavení
dokumentace

* Výše popsaný předmět prohlášení splňuje předpisy směrnice 2011/65/EU Evropského parlamentu a Rady z 8. června 2011 o omezení používání některých nebezpečných látek v elektrických a elektronických zařízeních.



Preklad originálneho prehlásenia o zhode CE

Týmto potvrdzujeme, že
**Priamociara kyvadlová píla
konštrukčnej rady PSTK 800 D3**
Poradové číslo
000001 - 515000

zodpovedá nasledujúcim príslušným smerniciam EÚ v ich práve platnom znení:

2006/42/EC • 2014/30/EU • 2011/65/EU* & (EU)2015/863

Aby bola zaručená zhoda, boli použité nasledovné harmonizované normy ako i národné normy a predpisy:

**EN 62841-1:2015 • EN 62841-2-11:2016/A1:2020 • EN 55014-1: 2017/A11:2020
EN 55014-2: 2015 • EN IEC 61000-3-2:2019 • EN 61000-3-3:2013/A1:2019
EN 61010-1:2010/A1:2019 • EN 60825-1:2014 • EN IEC 63000:2018
EN 62471:2008**

Jediný zodpovedný za vystavenie tohto vyhlásenia o zhode je výrobca:



Grizzly Tools GmbH & Co. KG
Stockstädter Straße 20
63762 Großostheim
Germany
22.12.2021

Christian Frank
Osoba splnomocnená na zostavenie
dokumentácie

* Vyššie popísaný predmet vyhlásenia spĺňa predpisy smernice 2011/65/EU Európskeho parlamentu a Rady z 8. júna 2011 pre obmedzenie používania určitých nebezpečných látok v elektrických a elektronických prístrojoch.



Original-EG- Konformitätserklärung

Hiermit bestätigen wir, dass die

Pendelhubstichsäge
Modell: PSTK 800 D3

Seriennummer
000001 - 515000

folgenden einschlägigen EU-Richtlinien in ihrer jeweils gültigen Fassung entspricht:

2006/42/EG • 2014/30/EU • 2011/65/EU* & (EU)2015/863

Um die Übereinstimmung zu gewährleisten, wurden folgende harmonisierte Normen sowie nationale Normen und Bestimmungen angewendet:

EN 62841-1:2015 • EN 62841-2-11:2016/A1:2020 • EN 55014-1: 2017/A11:2020
EN 55014-2: 2015 • EN IEC 61000-3-2:2019 • EN 61000-3-3:2013/A1:2019
EN 61010-1:2010/A1:2019 • EN 60825-1:2014 • EN IEC 63000:2018
EN 62471:2008

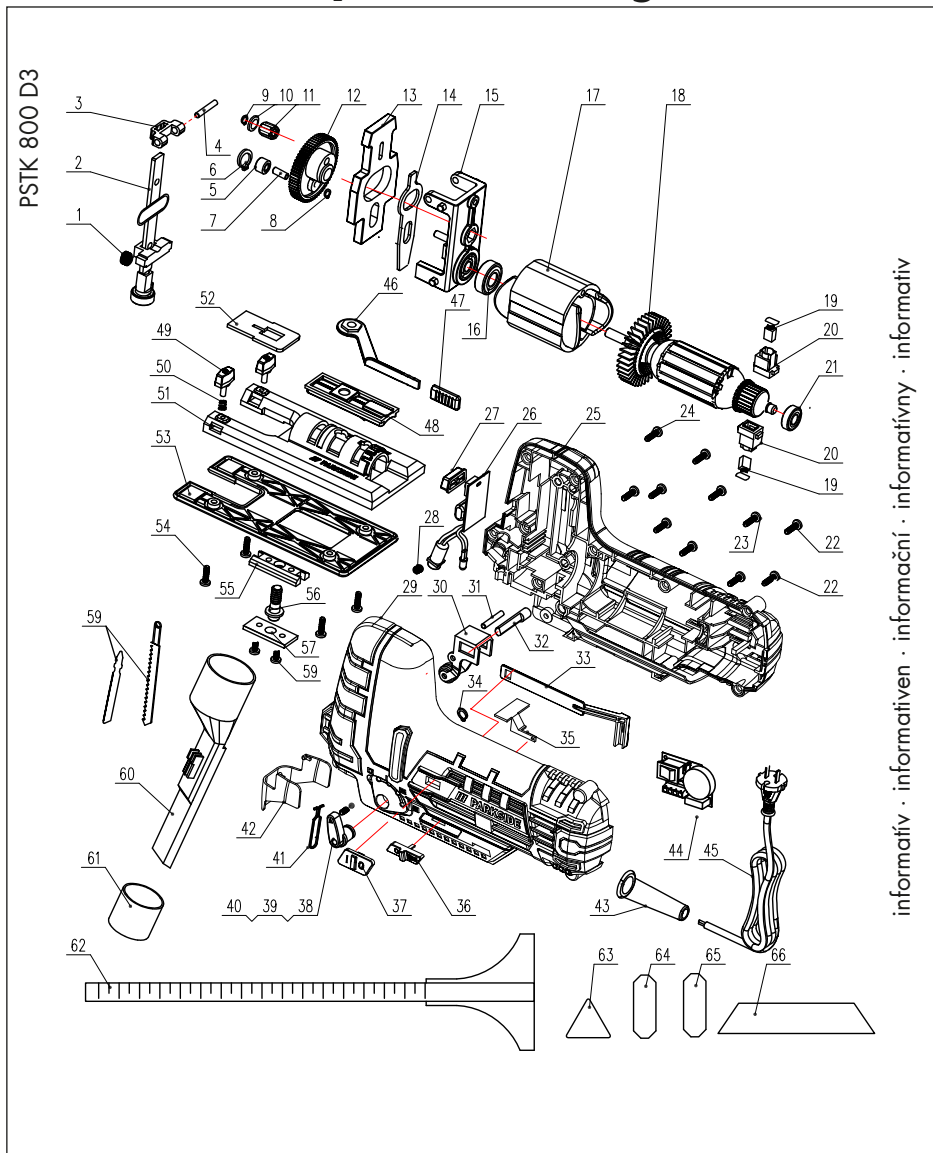
Die alleinige Verantwortung für die Ausstellung dieser Konformitätserklärung trägt der Hersteller:

CE Grizzly Tools GmbH & Co. KG
Stockstädter Straße 20
63762 Großostheim
GERMANY
22.12.2021

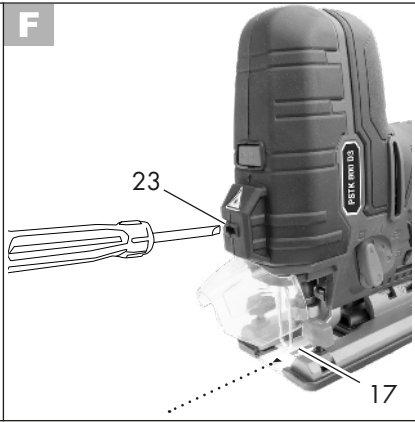
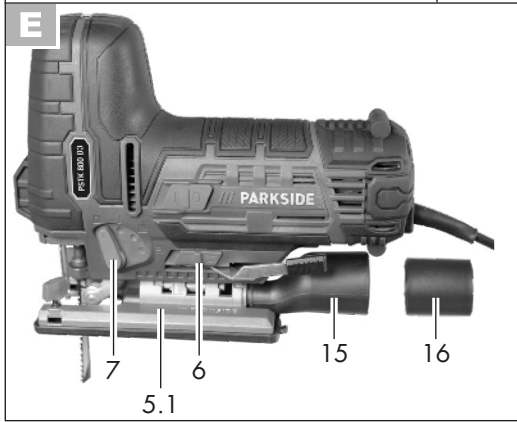
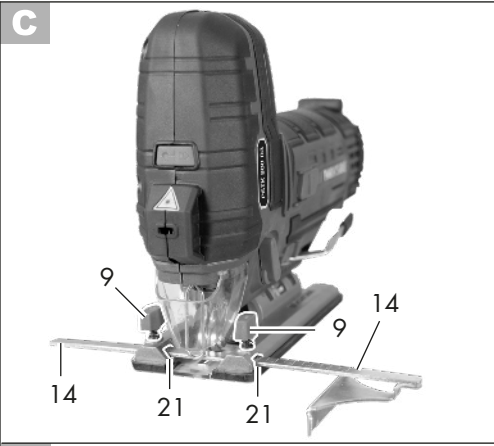
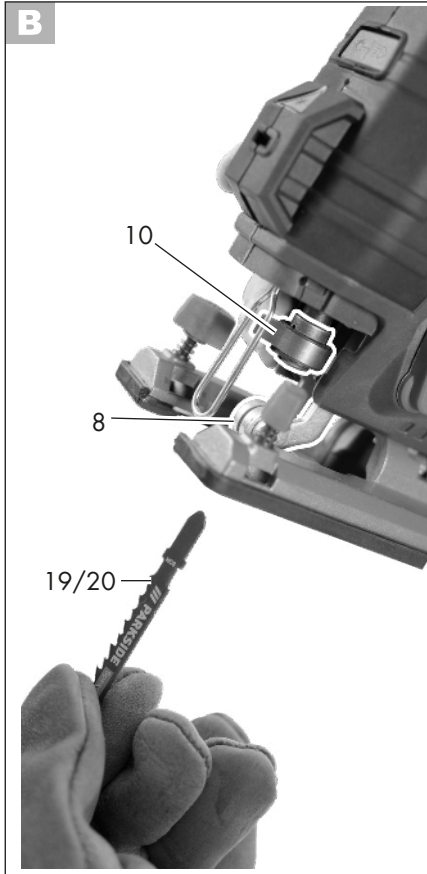
Christian Frank
Dokumentationsbevollmächtigter

* *Der oben beschriebene Gegenstand der Erklärung erfüllt die Vorschriften der Richtlinie 2011/65/EU des Europäischen Parlaments und des Rates vom 8. Juni 2011 zur Beschränkung der Verwendung bestimmter gefährlicher Stoffe in Elektro- und Elektronikgeräten.*

Robbantott ábra • Eksplozijska risba Rozvinutý výkres • Výkres náhradných dielov Explosionszeichnung



20211116_rev00_ae



GRIZZLY TOOLS GMBH & CO. KG

Stockstädter Straße 20
63762 Großostheim
GERMANY

Információk állása · Stanje informacij
Stav informací · Stav informácií
Stand der Informationen: 11/2021
Ident.-No.: 75018351112021-4



IAN 385117_2107

